

PowerCut Li-40/60 Art. 9860

DE Betriebsanleitung

Akku-Heckenschere

EN Operator's manual

Battery Hedge Trimmer

FR Mode d'emploi

Taille-haies à batterie

NL Gebruiksaanwijzing

Accu-heggschaar

SV Bruksanvisning

Accu-häcksax

DA Brugsanvisning

Hækkeklipper med genopladelig accu

FI Käyttöohje

Akkukäyttöinen pensasleikkuri

NO Bruksanvisning

Batteridreven hekksaks

IT Istruzioni per l'uso

Tagliasiepi a batteria

ES Instrucciones de empleo

Recortasetos con Accu

PT Manual de instruções

Corta sebes a bateria

PL Instrukcja obsługi

Akumulatorowe nożyce do żywopłotu

HU Használati utasítás

Akkumulátoros sövénynyíró

CS Návod k obsluze

Akumulátorové nůžky na živý plot

SK Návod na obsluhu

Akumulátorové nožnice na živý plot

EL Οδηγίες χρήσης

Μπορνοτουροαλίθο μπαταρίας

RU Инструкция по эксплуатации

Аккумуляторный кусторез

SL Navodilo za uporabo

Akumulatorske škarje za živo mejo

HR Upute za uporabu

Baterijske škare za živicu

SR/ Uputstvo za rad

Baterijske makaze za živicu

UK Інструкція з експлуатації

Акумуляторний садовий секатор

RO Instrucțiuni de utilizare

Trimmer de gard viu cu baterie

TR Kullanma Kılavuzu

Akülü çit budayıcı

BG Инструкция за експлоатация

Акумулаторна ножица за жив плет

SQ Manual përdorimi

Prerëse ligustrash me bateri

ET Kasutusjuhend

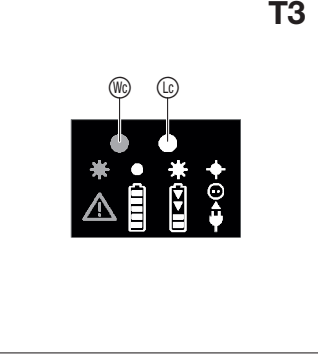
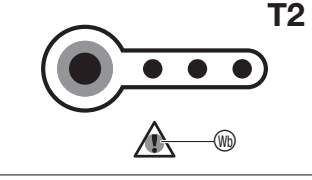
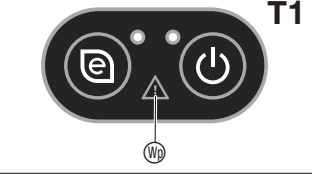
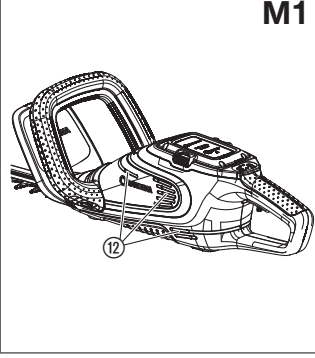
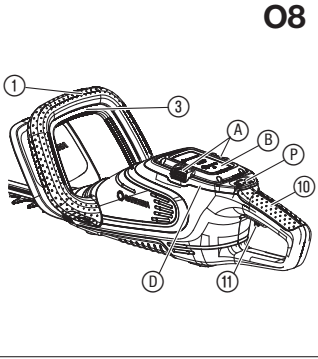
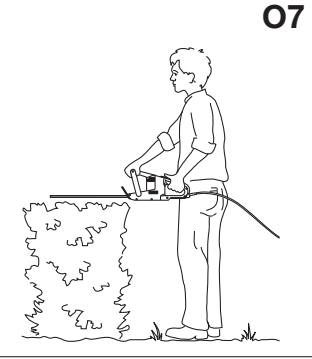
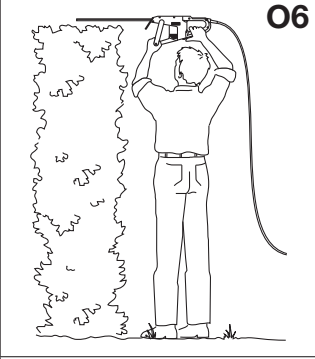
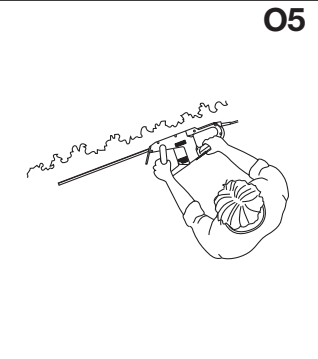
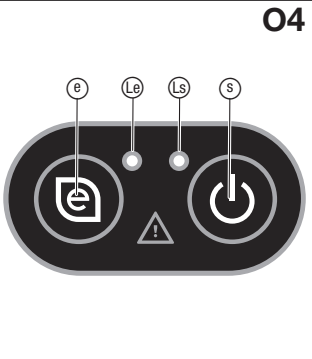
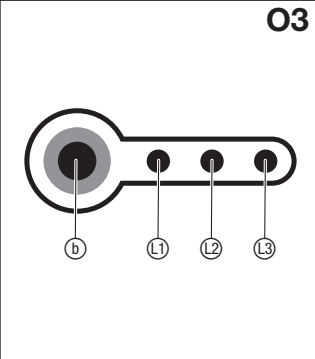
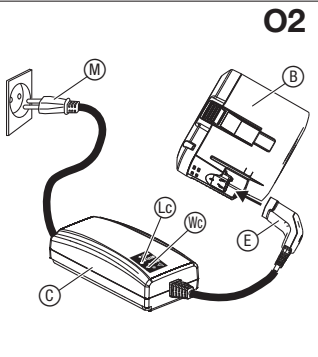
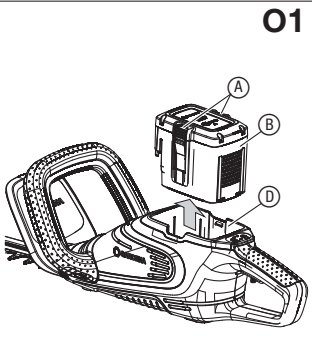
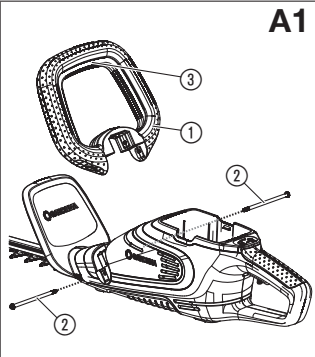
Akuga hekilõikur

LT Eksploatavimo instrukcija

Akumuliatorinės gyvatvorių žirkklės

LV Lietošanas instrukcija

Ar akumulatoru darbināmas dzīvžoga šķēres



GARDENA Tagliasiepi a batteria PowerCut Li-40/60

1. SICUREZZA	63
2. MONTAGGIO	66
3. UTILIZZO	66
4. MANUTENZIONE	67
5. CONSERVAZIONE	67
6. ELIMINAZIONE DEI GUASTI	68
7. DATI TECNICI	69
8. ACCESSORI	70
9. ASSISTENZA/GARANZIA	70

Traduzione delle istruzioni originali.



Il presente prodotto non è previsto per essere utilizzato da persone (compresi i bambini) con capacità fisiche, sensorie o intellettuali ridotte ovvero prive di esperienza e/o di conoscenze, a meno che esse

siano sorvegliate da persona responsabile della loro sicurezza o ricevano da essa indicazioni su come utilizzare il prodotto. I bambini dovrebbero essere sempre sorvegliati, per essere certi che non giochino con il prodotto. Si sconsiglia l'utilizzo del prodotto da parte di adolescenti di età inferiore a 16 anni.

Utilizzo secondo le normative:

La Tagliasiepi GARDENA è destinata al taglio di siepi, cespugli, aiuole e piante tappezzanti in giardini privati e per hobby.

Il prodotto non è adatto per un utilizzo prolungato.

PERICOLO! Lesione corporea! Non utilizzate il prodotto per il taglio di prati / bordi per prati, per sminuzzare materiale ovvero per compostare.

1. SICUREZZA

IMPORTANTE!

Si prega di leggere attentamente le istruzioni per l'uso e di conservarle per rileggerle.

Simboli sul prodotto:



Leggere le istruzioni per l'uso.



Indossare sempre un dispositivo di protezione delle orecchie autorizzato. Indossare sempre un dispositivo di protezione degli occhi autorizzato.



Rimuovere la batteria prima della manutenzione o della pulizia.



Pericolo – tenere le mani lontano dalla lama.



Non esporre alla pioggia.



Per il caricabatteria:
Togliere subito la spina dalla rete se il cavo è stato danneggiato o tagliato.

Norme generali di sicurezza

Norme generali di sicurezza per gli apparecchi elettrici



AVVISO!

Leggere tutte le norme di sicurezza e le istruzioni. Il mancato rispetto delle norme di sicurezza e delle istruzioni potrebbe essere alla base di scosse elettriche, incendi e/o lesioni gravi.

Conservare tutte le norme di sicurezza e le istruzioni per utilizzi futuri.

Il termine di "apparecchio elettrico" usato nelle norme di sicurezza fa riferimento ad apparecchi elettrici alimentati dalla rete (con cavo di alimentazione) e ad apparecchi elettrici alimentati a batteria (senza cavo di alimentazione).

1) Sicurezza sul posto di lavoro

a) **Mantenere pulito e ben illuminato il proprio luogo di lavoro.** Il disordine e luoghi si lavoro poco illuminati possono essere alla base di infortuni.

b) **Non lavorare con l'apparecchio elettrico in ambienti a rischio di esplosione nei quali si trovano fluidi, gas o polveri infiammabili.**

Gli apparecchi elettrici producono scintille in grado di dar fuoco a polveri e vapori.

c) **Durante l'utilizzo dell'apparecchio elettrico tenere a distanza bambini ed altre persone.** In caso di distrazioni si può perdere il controllo dell'apparecchio.

2) Sicurezza elettrica

a) **La spina dell'apparecchio elettrico deve essere adatta alla presa. La spina non può essere in alcun modo cambiata. Non utilizzare adattatori per spine insieme ad apparecchi elettrici dotati di messa a terra.** Spine non modificate e prese adatte riducono il rischio di scossa elettrica.

b) **Evitare il contatto fisico con superfici di oggetti con messa a terra quali tubi, termosifoni, fornelli e frigoriferi.** Quando il corpo tocca oggetti con messa a terra il rischio di scossa elettrica è più elevato.

c) **Tenere lontano gli apparecchi elettrici da pioggia ed umidità.** La penetrazione di acqua in un apparecchio elettrico aumenta il rischio di scossa elettrica.

d) **Non utilizzare il cavo impropriamente per trasportare l'apparecchio elettrico, appenderlo o per tirare via la spina dalla presa.** Tenere il cavo lontano da fonti di calore, olio, bordi acuti e parti dell'apparecchio in movimento. Cavi danneggiati o aggrovigliati aumentano il rischio di scossa elettrica.

e) **Utilizzare, quando si lavora all'aperto con un apparecchio elettrico, solamente prolunghes per**

cavi adatte per gli ambienti esterni.

L'utilizzo di una prolunga per cavi adatta agli ambienti esterni riduce il rischio di scossa elettrica.

- f) Quando è inevitabile utilizzare l'apparecchio elettrico in un ambiente umido, usare un interruttore di sicurezza per correnti di guasto.**

L'utilizzo di tale interruttore riduce il rischio di scossa elettrica.

3) Sicurezza delle persone

- a) Fare attenzione a quello che si fa e utilizzare l'apparecchio elettrico in modo ragionevole. Non utilizzare mai gli apparecchi elettrici in condizioni di stanchezza o sotto l'influsso di droghe, alcol o farmaci.**

Basta un solo momento di distrazione durante l'utilizzo dell'apparecchio elettrico per ferirsi gravemente.

- b) Indossare dispositivi di sicurezza personali e, sempre, gli occhiali protettivi.**

Indossare dispositivi di sicurezza personali quali maschere antipolveri, scarpe di sicurezza antiscivolo, elmo protettivo o dispositivo di protezione delle orecchie a seconda del tipo e dell'utilizzo dell'apparecchio elettrico riduce il rischio di lesioni.

- c) Evitare una messa in uso involontaria. Assicurarsi che l'apparecchio elettrico sia spento prima di collegarlo all'alimentazione elettrica e/o alla batteria, prenderlo o trasportarlo.**

Se, in fase di trasporto dell'apparecchio elettrico, si ha il dito sull'interruttore ovvero se si collega l'apparecchio all'alimentazione elettrica quando acceso, si possono verificare degli incidenti.

- d) Prima di accendere l'apparecchio elettrico togliere lo strumento di regolazione o la chiave per viti.**

Un utensile o una chiave che si trovano in una parte dell'apparecchio che ruota possono causare lesioni.

- e) Evitare posizioni del corpo anomale. Rimanere fermi sulle gambe e mantenere sempre l'equilibrio. In questo modo si potrà controllare meglio l'apparecchio elettrico in situazioni inaspettate.**

- f) Indossare l'abbigliamento adatto. Non indossare mai vestiti larghi o gioielli. Tenere capelli, vestiti e guanti lontano dalle parti in movimento.**

Gli abiti larghi, i gioielli o i capelli lunghi possono essere afferrati dalle parti in movimento.

- g) Se possono essere montati aspirapolvere o dispositivi di raccolta, accertarsi che questi siano collegati ed utilizzati in modo corretto.**

L'utilizzo dell'aspirapolvere può ridurre i pericoli causati dalla polvere.

4) Utilizzo e trattamento dell'apparecchio elettrico

- a) Non sovraccaricare l'apparecchio. Utilizzare per un'attività l'apparecchio elettrico ad essa destinato.**

Con l'apparecchio elettrico adatto si lavorerà meglio e in modo più sicuro nel settore di attività previsto.

- b) Non utilizzare alcun apparecchio elettrico il cui interruttore è difettoso.**

Un apparecchio elettrico che non può più essere acceso o spento è pericoloso e deve essere riparato.

- c) Tirare la spina dalla presa e/o togliere la batteria prima di eseguire le regolazioni dell'apparecchio,**

cambiare gli accessori o mettere via l'apparecchio. Tali misure cautelari impediscono l'avvio involontario dell'apparecchio elettrico.

- d) Conservare gli apparecchi elettrici non utilizzati lontano dalla portata dei bambini. Non fare utilizzare l'apparecchio a persone che non ne hanno dimestichezza o che non hanno letto le presenti istruzioni. Gli apparecchi elettrici, se utilizzati da persone inesperte, sono pericolosi.**

- e) Curare gli apparecchi elettrici con attenzione. Controllare se le parti in movimento funzionano senza problemi e non si bloccano, oppure se sono rotte o danneggiate a tal punto che il funzionamento dell'apparecchio elettrico risulta pregiudicato. Far riparare le parti danneggiate prima dell'utilizzo dell'apparecchio.**

Molti incidenti dipendono dalla cattiva manutenzione degli apparecchi elettrici.

- f) Conservare gli utensili da taglio affilati e puliti.**

Gli utensili da taglio con bordi da taglio affilati, se sono mantenuti in modo attento, si bloccano di meno e si guidano con più facilità.

- g) Utilizzare l'apparecchio elettrico, gli accessori, gli utensili ad innesto ecc. secondo le presenti istruzioni. Tenere in considerazione le condizioni di lavoro e l'attività da eseguire. L'utilizzo di apparecchi elettrici per altre applicazioni rispetto a quelle previste può causare situazioni di pericolo.**

5) Utilizzo e trattamento dell'apparecchio a batteria

- a) Caricare le batterie solamente in caricabatterie consigliati dal produttore. I caricabatterie sui quali vengono utilizzate batterie diverse da quelle per le quali essi sono destinati possono prendere fuoco.**

- b) Utilizzare negli apparecchi elettrici solamente le batterie previste per essi.**

L'utilizzo di altre batterie può causare lesioni ed incendi.

- c) Tenere la batteria utilizzata lontano da clip, monete, chiodi o altri piccoli oggetti in metallo che possono causare un ponte tra i contatti. Un cortocircuito tra i contatti della batteria potrebbe causare bruciature o incendi.**

- d) In caso di utilizzo errato, potrebbero fuoriuscire dei liquidi dalla batteria. Evitare il contatto con essi. In caso di contatto fortuito risciacquare con acqua. Quando il liquido entra in contatto con gli occhi richiedere inoltre l'aiuto del medico.**

I liquidi che fuoriescono dalla batteria possono causare irritazioni della pelle o ustioni.

6) Servizio

- a) Far riparare l'apparecchio elettrico solamente da personale elettrico qualificato ed unicamente con parti di ricambio originali. In questo modo viene garantita la sicurezza dell'apparecchio elettrico.**

Norme di sicurezza per tagliastiepi:

- **Tenere lontano dalla lama da taglio tutte le parti del corpo. Non provare a togliere il materiale triturato con la lama in movimento o a tenere fermo materiale troppo tagliente. Rimuovere il materiale incastrato soltanto con l'apparecchio spento.**

Basta un solo momento di distrazione durante l'utilizzo del tagliastiepi per ferirsi in modo grave.

- **Con lame ferme, trasportare il tagliasepi tenendolo per l'impugnatura. In fase di trasporto o conservazione del tagliasepi metterlo sempre al riparo con la copertura protettiva.**

Un utilizzo attento dell'apparecchio riduce il pericolo di farsi male con le lame.

- **Tenere l'apparecchio elettrico solo sulle superfici isolate dell'impugnatura, poiché la lama da taglio può entrare in contatto con le linee elettriche nascoste oppure con il proprio cavo di alimentazione. Il contatto della lama da taglio con un cavo elettrico può mettere sotto tensione le parti di metallo dell'apparecchio e causare uno shock elettrico.**
- **Tenere il cavo lontano dalla zona di taglio. Il cavo, durante l'attività, può rimanere coperto tra i cespugli ed essere inavvertitamente tagliato.**

Norme di sicurezza aggiuntive

Utilizzo sicuro della batteria



PERICOLO! Pericolo di incendio!

La batteria da caricare deve essere posizionata, durante la ricarica, su una superficie non infiammabile, resistente al calore e isolante.

Gli oggetti corrosivi, combustibili e facilmente infiammabili devono essere tenuti lontano da caricabatteria e batteria.

Il caricabatteria e la batteria, durante la ricarica, non devono essere coperti.

In caso di fumo o fuoco togliere immediatamente il caricabatteria dall'alimentazione elettrica.

Per caricare la batteria utilizzate solamente il caricabatteria originale di GARDENA. L'utilizzo di altri caricabatterie può provocare danni irreparabili alla batteria o addirittura essere causa di incendi.

In caso di incendio; spegnere le fiamme con materiali estinguenti che riducono l'ossigeno.



PERICOLO! Pericolo di esplosione!

Proteggere le batterie dal caldo e dal fuoco. Non appoggiare le batterie su corpi bollenti e non esponetele a lungo a forti radiazioni solari.

Non utilizzarle all'interno di atmosfere esplosive, ad es. vicino a fluidi, gas o raccolte di polvere infiammabili. Durante l'utilizzo delle batterie si possono produrre delle scintille in grado di infiammare polveri o vapori.

Prima di ogni utilizzo verificare la batteria sostitutiva. Prima di ogni utilizzo sottoporre la batteria a un controllo visivo.

Le batterie non funzionanti vanno smaltite secondo le prescrizioni. Non inviarle per posta. La società di smaltimento locale vi fornirà a tal proposito ulteriori informazioni.

Non utilizzare la batteria come fonte di energia per altri prodotti. Pericolo di lesioni. Utilizzate la batteria esclusivamente per i prodotti GARDENA previsti.

Caricare la batteria esclusivamente in presenza di temperature ambientali tra 0 °C e 40 °C. Dopo un lungo utilizzo, lasciare raffreddare la batteria.

Verificare regolarmente sul cavo per la ricarica la presenza di segni di danni o processi di invecchiamento (fragilità). Utilizzare il cavo esclusivamente se in ottimo stato.

Non conservare mai la batteria in presenza di temperature superiori ai 45 °C oppure alla luce diretta del sole. La batteria, idealmente, dovrebbe essere conservata in presenza di temperature sotto i 25 °C per tenere bassa l'autoscarica.

Non esporre la batteria alla pioggia o all'umidità. Se penetra acqua in una batteria il rischio di scossa elettrica aumenta.

Mantenere la batteria pulita, soprattutto le fessure di areazione.

Se la batteria non viene utilizzata per lungo tempo (in inverno) occorrerà caricarla completamente per impedire che si scarichi del tutto.

Non conservare la batteria dentro a un prodotto per evitare abusi e incidenti.

Non conservare la batteria in aree in cui sono presenti scariche elettrostatiche.

Sicurezza elettrica



PERICOLO! Arresto cardiaco!

Questo prodotto durante il suo funzionamento genera un campo elettromagnetico. Questo campo può, in presenza di particolari situazioni, agire sul funzionamento di impianti medici attivi o passivi. Per escludere il pericolo di situazioni che possono condurre a lesioni gravi o mortali le persone che hanno un impianto medico devono, prima dell'utilizzo di questo prodotto, consultarsi con il proprio medico e il produttore dell'impianto.

Utilizzare il prodotto con batteria solo tra gli -10 e i 40 °C.

Ispezionare attentamente il terreno nel quale il prodotto deve essere utilizzato ed eliminare cavi e oggetti estranei.

In caso di avvio non intenzionale (ad es. a causa della saldatura di un interruttore) occorre staccare immediatamente la batteria dal prodotto e far riparare quest'ultimo dall'Assistenza Clienti GARDENA.

Separare la batteria dal prodotto nel caso in cui questo inizi a vibrare in modo anormale. Le forti vibrazioni possono causare delle lesioni.

Non utilizzate il prodotto nelle vicinanze dell'acqua.

Non lavorare nelle vicinanze di piscine o stagni.

Sicurezza personale



PERICOLO! Pericolo di soffocamento!

I piccoli pezzi possono essere ingeriti facilmente. I sacchetti in polietilene rappresentano un pericolo di soffocamento per i bambini piccoli. Tenere i bambini lontano durante il montaggio.

Occorre sapere come spegnere subito questo prodotto in ogni momento in caso di emergenza.

Evitare il contatto con l'olio della lama, in particolare se si hanno reazioni allergiche.

Lavorare solamente alla luce del sole o con buone condizioni di visibilità.

Verificare il prodotto prima di ogni utilizzo. Prima di ogni utilizzo eseguire un esame visivo del prodotto. Verificare che gli ingressi per l'aria siano liberi.

Se, durante l'utilizzo del prodotto, si è sviluppato troppo calore, lasciarlo raffreddare prima di conservarlo.

Avviso! Se si lavora con protettori auricolari o a causa dei rumori causati dal prodotto le persone vicine potrebbero non essere viste dal suo utilizzatore.

Indossare sempre gli indumenti adatti, guanti di protezione e scarpe robuste.

Assicuratevi di indossare, durante lo svolgimento delle attività, scarpe sicure.

2. MONTAGGIO



PERICOLO! Lesione corporea!

Pericolo di procurarsi ferite da taglio nel caso in cui la tagliasiepi parta involontariamente.

→ Prima di montare la tagliasiepi togliere la batteria e spingere la copertura protettiva oltre la lama.

Montare l'impugnatura anteriore [fig. A1]:

1. Allentare entrambe le viti ② e toglierle.
2. Spingere l'impugnatura anteriore ① nella fessura sul tagliasiepi.

Assicurarsi che l'impugnatura anteriore ① sia completamente inserita e che il foro della stessa sia orientato verso la filatura filettata.

3. Inserire entrambe le viti ② nelle filature filettate sulla tagliasiepi.

Non premere, così facendo, sulla leva di avvio ③.

4. Serrare entrambe le viti ②.

Assicurarsi che le viti ② siano serrate e che la leva di avvio ③ possa essere completamente premuta.

3. UTILIZZO



PERICOLO! Lesione corporea!

Pericolo di procurarsi ferite da taglio nel caso in cui la tagliasiepi parta involontariamente.

→ Prima di regolare o trasportare la tagliasiepi aspettare che la lama si sia fermata, togliere la batteria e spingere la copertura protettiva oltre la lama.

Come caricare la batteria [fig. O1/O2]:



ATTENZIONE!

La sovratensione danneggia la batteria e il caricabatterie.

→ Assicurarsi di utilizzare la giusta tensione della rete.

Con la GARDENA Tagliasiepi a batteria art. 9860-55 non è presente in dotazione alcuna batteria.

La batteria, prima dell'utilizzo iniziale, deve essere completamente caricata.

La batteria agli ioni di litio può essere caricata in ogni momento e la ricarica può essere interrotta in ogni momento senza danni per la batteria (assenza di effetto memory).

1. Premere entrambi i pulsanti di sblocco ① e togliere la batteria ② dal suo alloggiamento ③.
2. Collegare il cavo di alimentazione ④ al caricabatteria ⑤.
3. Collegare il cavo di alimentazione ④ ad una presa a 230 V.
4. Collegare il cavo per la ricarica della batteria ⑥ alla batteria ②.

Quando la spia di carica ⑦ del caricabatteria lampeggia in verde una volta al secondo, la batteria è in carica.

Quando la spia di carica ⑦ del caricabatteria è illuminata di verde, la batteria è completamente carica (durata della carica, vedi 7. DATI TECNICI).

5. Durante la carica verificare ad intervalli di tempi regolari lo stato della ricarica.
6. Una volta che la batteria ② è completamente carica, toglierla dal caricabatterie ⑤.
7. Staccare il caricabatteria ⑤ dalla presa.

Spia di carica batteria [fig. O3]:

Spia di carica batteria in fase di caricamento:

100 % di carica	Sono accesi ①, ② e ③
66 – 99 % di carica	Sono accesi ① e ②, mentre ③ lampeggia.
33 – 65 % di carica	① è acceso, ② lampeggia
0 – 32 % di carica	① lampeggia

Spia di carica batteria in fase di funzionamento:

→ Premere il pulsante ④ sulla batteria.

66 – 99 % di carica	Sono accesi ①, ② e ③
33 – 65 % di carica	Sono accesi ① e ②
10 – 32 % di carica	① è acceso
0 – 10 % di carica	① lampeggia

Pannello di controllo [fig. O4]:

Pulsante on/off:

→ Premere il pulsante on/off ⑤ sul pannello di controllo.

Se il tagliasiepi è acceso, il LED on (L) è acceso.
Il tagliasiepi si spegne automaticamente dopo 1 minuto.

Pulsante Eco:

→ Premere il pulsante Eco (e) sul pannello di controllo.

Quando la **modalità Eco** è attivata è acceso il LED (L).

La **modalità Eco** riduce il numero di giri del motore affinché la durata della batteria sia quella massima.

La **modalità Eco** è adatta in particolare per tagliare i rami più grandi a partire da 5 mm. La lama si muove più lentamente e prende con più semplicità i rami più spessi.

Posizioni di lavoro:

Il tagliasiepi può operare in 3 posizioni di lavoro.

- Taglio laterale [fig. O5]
- Taglio in alto [fig. O6]
- Taglio in basso [fig. O7]

Come avviare il tagliasiepi [fig. O8/O4]:



PERICOLO! Lesione corporea!

Se la tagliasiepi non si ferma quando si lasciano le leve di avvio sussiste un pericolo di lesione.

→ Non bypassare i dispositivi di sicurezza o l'interruttore. Non fissare, ad esempio, le leve di avvio sull'impugnatura.

Avvio:

Il prodotto è dotato di un dispositivo di sicurezza a due mani (2 leve di avvio) che impediscono l'avvio involontario del prodotto.

1. Inserire la batteria (B) nel suo alloggiamento (D) finché la si sente scattare.
2. Togliere dalla lama la copertura protettiva.
3. Premere il pulsante on/off (S) sul pannello di controllo (P) fino a quando il LED on (L) si illumina di verde.
4. Tenere con una mano l'impugnatura anteriore (1) e tirare la leva di avvio anteriore (3).
5. Tenere l'impugnatura principale (10) con l'altra mano e tirare la leva di avvio posteriore (11).
A questo punto si avvia la tagliasiepi.

Arresto:

1. Rilasciare entrambe le leve di avvio (3)/(11).
La tagliasiepi si blocca.
2. Premere il pulsante on/off (S) sul pannello di controllo (P) fino a quando il LED on (L) si spegne.
3. Spingere la copertura protettiva sulla lama.
4. Premere entrambi i pulsanti di sblocco (A) e togliere la batteria (B) dal suo alloggiamento (D).

4. MANUTENZIONE



PERICOLO! Lesione corporea!

Pericolo di procurarsi ferite da taglio nel caso in cui la tagliasiepi parta involontariamente.

→ Prima di eseguire la manutenzione alla tagliasiepi aspettare che la lama si sia fermata, togliere la batteria e spingere la copertura protettiva oltre la lama.

Come pulire il tagliasiepi [fig. M1]:



PERICOLO! Lesione corporea!

Pericolo di lesioni e rischio di danni alla tagliasiepi.

- Non pulire la tagliasiepi con acqua o getti d'acqua (in particolare ad alta pressione).
- Non pulire con prodotti chimici, inclusi benzina o solventi. Alcuni possono distruggere le parti in plastica.

Le fessure di areazione devono sempre essere pulite.

1. Pulire il prodotto con un panno umido.
2. Pulire le fessure dell'aria (2) con una spazzola morbida (non utilizzare il cacciavite).
3. Lubrificare la lama utilizzando olio con bassa viscosità (ad es. GARDENA olio per manutenzione art. n. 2366).
Evitare il contatto dell'olio con i componenti di plastica.

Come pulire batteria e caricabatterie:

Assicurarsi che la superficie ed i contatti del caricabatterie e dell'alloggiamento della batteria siano sempre puliti ed asciutti prima di collegare il caricabatterie.

Non utilizzare acqua corrente.

→ Con un panno morbido e secco pulire i contatti e le parti in plastica.

5. CONSERVAZIONE

Messa fuori servizio:

Il prodotto deve essere conservato in modo non accessibile ai bambini.

1. Togliere la batteria.
2. Caricare la batteria.

3. Pulire i tagliasiepi, quindi la batteria e il caricabatterie (vedi 4. MANUTENZIONE).
4. Conservare il tagliasiepi, la batteria ed il caricabatterie in luogo secco, chiuso e al riparo dal gelo.

Smaltimento:

(ai sensi della linea guida 2012/19/UE)

Il prodotto non può essere smaltito insieme ai normali rifiuti domestici. Deve essere smaltito in base alle prescrizioni localmente applicabili.



IMPORTANTE!

Smaltire le batterie nel o tramite il punto di raccolta locale per il riciclaggio.

1. Scaricare completamente le cellule agli ioni di litio (rivolgersi all'Assistenza Clienti GARDENA).
2. Mettere in sicurezza le cellule agli ioni di litio da cortocircuiti.
3. Smaltire le cellule agli ioni di litio in modo appropriato.

IMPORTANTE!

Smaltire il prodotto nel o tramite il punto di raccolta locale per il riciclaggio.

Smaltimento della batteria:

La batteria GARDENA contiene cellule agli ioni di litio che, al termine della propria durata, devono essere smaltiti separatamente dai normali rifiuti domestici.



6. ELIMINAZIONE DEI GUASTI





PERICOLO! Lesione corporea!

Pericolo di procurarsi ferite da taglio nel caso in cui la tagliasiepi parta involontariamente.

→ Prima di eliminare i guasti della tagliasiepi aspettare che la lama si sia fermata, togliere la batteria e spingere la copertura protettiva oltre la lama.

Problema	Causa possibile	Soluzione
La tagliasiepi non parte	La batteria non è inserita completamente nel porta-batteria.	→ Inserire la batteria completamente nel suo alloggiamento finché la si sente scattare.
	Un LED è spento.	→ Premere il pulsante on/off.
	La lama è bloccata.	→ Eliminare l'ostacolo.
Non è più possibile disinserire la tagliasiepi	La leva di avvio è bloccata.	→ Togliere la batteria e allentare la leva di avvio.
La siepe non viene tagliata in modo pulito	La lama è usurata o danneggiata.	→ Fare sostituire la lama dall'Assistenza Clienti GARDENA.
Il LED di comunicazione guasti ^(M) sul pannello di controllo lampeggia [fig. T1]	Sovraccorrente, il motore è bloccato.	→ Togliere la batteria ed eliminare l'ostacolo.
	Mentre il pulsante on/off è premuto, entrambe le leve di avvio sono premute.	→ Rilasciare le leve di avvio. Premere il pulsante on/off (il LED di comunicazione guasti si spegne). Premere nuovamente il pulsante on/off (il LED di comunicazione guasti è acceso).
Il LED di comunicazione guasti ^(M) nella batteria lampeggia [fig. T2]	Sottotensione.	→ Caricare la batteria.
	La temperatura della batteria è al di fuori dell'intervallo consentito.	→ Utilizzare la batteria solo in presenza di temperature ambientali comprese tra -10 °C e 40 °C.
Il LED di comunicazione guasti ^(M) nella batteria è acceso [fig. T2]	Errore batteria / batteria difettosa.	→ Rivolgersi all'Assistenza Clienti GARDENA.
La spia di carica ^(L) sul carica-batteria non è accesa [fig. T3]	Caricabatterie o cavo per la ricarica non correttamente collegati.	→ Collegare il caricabatteria e il cavo per la ricarica in modo corretto.
La spia di carica ^(L) sul display lampeggia rapidamente (4 volte al secondo) [fig. T3]	La temperatura della batteria è al di fuori dell'intervallo consentito.	→ Utilizzare la batteria solo in presenza di temperature ambientali comprese tra -10 °C e 40 °C.

Problema	Causa possibile	Soluzione
Il LED di comunicazione guasti  nel caricabatteria lampeggia [fig. T3]	Errore batteria.	→ Togliere la batteria e verificare se si utilizza una batteria GARDENA originale.
Il LED di comunicazione guasti  nel caricabatteria è acceso [fig. T3]	La temperatura nel caricabatteria è troppo alta.	→ Rivolgersi all'Assistenza Clienti GARDENA.



Nota: rivolgersi, in presenza di altri problemi, all'Assistenza Clienti GARDENA di competenza. Le riparazioni possono essere eseguite solamente dall'Assistenza Clienti GARDENA così come da rivenditori specializzati che sono autorizzati da GARDENA.

7. DATI TECNICI

Tagliasiepi a batteria	Unità	Valore (Art. 9860)
Corse (Normale/Eco)	1/min	2900 / 2500
Lunghezza lama	cm	60
Apertura lama	mm	24
Peso (senza batteria)	kg	3,2
Livello di pressione sonora L_{pA} ¹⁾ Insicurezza k_{pA}	dB (A)	78 2,5
Livello di emissione sonora L_{WA} ²⁾ : misurata / garantita Insicurezza k_{WA}	dB (A)	88 / 90 2
Oscillazione della mano/ del braccio a_{vhw} ¹⁾ Insicurezza k_a	m/s ²	1,8 1,5

Procedura di misurazione secondo: ¹⁾ EN 60745-2-15 ²⁾ RL 2000/14/EC



Nota: il valore di emissione delle vibrazioni fornito è stato misurato in base ad una procedura di verifica normata e può essere utilizzato per un confronto tra apparecchi elettrici. Questo valore può essere utilizzato anche per la valutazione provvisoria dell'esposizione. Il valore di emissione delle vibrazioni può, durante l'utilizzo effettivo dell'apparecchio elettrico, variare.

Sistema a batteria / batteria smart BLi-40	Unità	Valore (Art. 9842/19090)	Valore (Art. 9843/19091)
Tensione batteria massima	V (AC)	40 (la tensione massima iniziale senza carico della batteria è pari a 40 V, la tensione nominale è pari a 36 V)	40 (la tensione massima iniziale senza carico della batteria è pari a 40 V, la tensione nominale è pari a 36 V)
Capacità batteria	Ah	2,6	4,2
Tempo di ricarica della batteria 80% / 100% (ca.)	min.	65 / 90	105 / 140

<i>Caricabatterie QC40</i>	Unità	Valore (Art. 9845)
Corrente di rete	V (AC)	230
Frequenza di rete	Hz	50
Potenza nominale	W	100
Tensione di uscita	V (DC)	42
Corrente di uscita max.	A	1,8

8. ACCESSORI

GARDENA Batteria sostitutiva BLi-40/100; BLi-40/160	Batteria per durate ulteriori o per la sostituzione.	Art. 9842/9843
GARDENA batteria smart BLi-40/100; BLi-40/160	Batteria smart per il smart system.	Art. 19090/19091
GARDENA Caricabatterie QC40	Per caricare le GARDENA Batterie BLi-40.	Art. 9845
GARDENA Olio per la manutenzione	Prolunga la durata utile della lama e la durata di funzionamento della batteria.	Art. 2366
GARDENA Sacco di raccolta Cut&Collect ComfortCut/PowerCut	Semplice e comoda raccolta di materiale.	Art. 6002

9. ASSISTENZA/GARANZIA

Assistenza:

Prendere contatto all'indirizzo sul retro.

Garanzia:

In caso di reclami in garanzia, all'utente non viene addebitato alcun importo per i servizi forniti.

GARDENA Manufacturing GmbH offre due anni di garanzia (a partire dalla data di acquisto) per questo prodotto. La presente garanzia include tutti i difetti sostanziali imputabili a vizi di fabbricazione o di materiale impiegato. La garanzia verrà espletata mediante la fornitura di un prodotto sostitutivo completamente funzionale o la riparazione del prodotto difettoso da inviare gratuitamente a GARDENA; ci riserviamo il diritto di scegliere tra le seguenti opzioni. Questo servizio è soggetto alle seguenti disposizioni:

- Il prodotto è stato usato per lo scopo previsto secondo le indicazioni contenute nelle istruzioni di funzionamento.

- Nessun tentativo di riparazione è stato eseguito su di esso dall'acquirente o da terzi.

La garanzia del produttore non influisce sulla garanzia contro il concessionario/rivenditore.

Nel caso sorgessero problemi con questo prodotto, si prega di contattare il nostro reparto di assistenza tecnica o di inviare i prodotti difettosi insieme a una breve descrizione del guasto a GARDENA Manufacturing GmbH, verificando di aver coperto eventuali spese di spedizione e di aver seguito le linee guida relative all'imballaggio e alla spedizione. Un reclamo in garanzia deve essere accompagnato da una copia della prova di acquisto.

Parti usurate:

La lama e l'azionamento eccentrico sono parti che si possono usurare e quindi escluse dalla garanzia.

DE Produkthaftung

Wir weisen ausdrücklich darauf hin, dass wir in Übereinstimmung mit dem Produkthaftungsgesetz nicht für Schäden haften, die durch unsere Produkte entstehen, wenn diese unsachgemäß und nicht durch einen von uns autorisierten Servicepartner repariert wurden oder wenn keine Original GARDENA Teile oder von uns zugelassene Teile verwendet wurden.

EN Product liability

In accordance with the German Product Liability Act, we hereby expressly declare that we accept no liability for damage incurred from our products where said products have not been properly repaired by a GARDENA-approved service partner or where original GARDENA parts or parts authorised by GARDENA were not used.

FR Responsabilité

Conformément à la loi relative à la responsabilité du fait des produits défectueux, nous déclarons expressément par la présente que nous déclinons toute responsabilité pour les dommages résultant de nos produits, si lesdits produits n'ont pas été correctement réparés par un partenaire d'entretien agréé GARDENA ou si des pièces d'origine GARDENA ou des pièces agréées GARDENA n'ont pas été utilisées.

NL Productaansprakelijkheid

Conform de Duitse wet inzake productaansprakelijkheid verklaren wij hierbij uitdrukkelijk dat wij geen aansprakelijkheid aanvaarden voor schade ontstaan uit onze producten waarbij deze producten niet zijn gerepareerd door een GARDENA-erkende servicepartner of waarbij geen originele GARDENA-onderdelen of onderdelen die door GARDENA zijn goedgekeurd zijn gebruikt.

SV Produktsvar

I enlighet med tyska produktansvarslagar förklarar vi härmed uttryckligen att vi inte åtar oss något ansvar för skador som orsakas av våra produkter där produkterna inte har genomgått korrekt reparation från en GARDENA-godkänd servicepartner eller där originaldelar från GARDENA eller delar godkända av GARDENA inte använts.

DA Produktsvar

I overensstemmelse med den tyske produktansvarslav erklærer vi hermed udtrykkeligt, at vi ikke påtager os noget ansvar for skader på vores produkter, hvis de pågældende produkter ikke er blevet repareret korrekt af en GARDENA-godkendt servicepartner, eller hvor der ikke er brugt originale GARDENA-reservedele eller godkendte reservedele fra GARDENA.

FI Tuotevastuu

Saksan tuotevastuulain mukaisesti emme ole vastuussa laitteiden vaurioista, jos korjauksia ei ole tehnyt GARDENAn hyväksymä huoltoliike tai jos niiden syyinä on muiden kuin alkuperäisten GARDENA-varaosien tai GARDENAn hyväksymien varaosien käyttö.

IT Responsabilità del prodotto

In conformità con la Legge tedesca sulla responsabilità del prodotto, con la presente dichiariamo espressamente che decliniamo qualsiasi responsabilità per danni causati dai nostri prodotti qualora non siano stati correttamente riparati presso un partner di assistenza approvato GARDENA o laddove non siano stati utilizzati ricambi originali o autorizzati GARDENA.

ES Responsabilidad sobre el producto

De acuerdo con la Ley de responsabilidad sobre productos alemana, por la presente declaramos expresamente que no aceptamos ningún tipo de responsabilidad por los daños ocasionados por nuestros productos si dichos productos no han sido reparados por un socio de mantenimiento aprobado por GARDENA o si no se han utilizado piezas originales GARDENA o piezas autorizadas por GARDENA.

PT Responsabilidade pelo produto

De acordo com a lei alemã de responsabilidade pelo produto, declaramos que não nos responsabilizamos por danos causados pelos nossos produtos, caso os tais produtos não tenham sido devidamente reparados por um parceiro de assistência GARDENA aprovado ou se não tiverem sido utilizadas peças GARDENA originais ou peças autorizadas pela GARDENA.

PL Odpowiedzialność za produkt

Zgodnie z niemiecką ustawą o odpowiedzialności za produkt, niniejszym wyraźnie oświadczamy, że nie ponosimy żadnej odpowiedzialności za szkody poniesione na skutek użytkowania naszych produktów, w przypadku gdy naprawa tych produktów nie była odpowiednio przeprowadzana przez zatwierdzonego przez firmę GARDENA partnera serwisowego lub nie stosowano oryginalnych części GARDENA albo części autoryzowanych przez tę firmę.

HU Termékszavatosság

A németországi termékszavatossági törvénnyel összhangban ezzel nyomatékosan kijelentjük, hogy nem vállalunk felelősséget a termékeinkben keletkezett olyan károkért, amelyek valamely GARDENA által jóváhagyott szervizpartner által nem megfelelően végzett javításból adódtak, vagy amely során nem eredeti GARDENA alkatrészeket vagy a GARDENA által jóváhagyott alkatrészeket használtak fel.

CS Odpovědnost za výrobek

V souladu s německým zákonem o odpovědnosti za výrobek tímto výslovně prohlašujeme, že nepřijímáme žádnou odpovědnost za poškození vzniklá na našich výrobcích, kdy zmíněné výrobky nebyly řádně opraveny schváleným servisním partnerem GARDENA nebo kdy nebyly použity originální náhradní díly GARDENA nebo náhradní díly autorizované společností GARDENA.

SK Zodpovednosť za produkt

V súlade s nemeckými právnymi predpismi upravujúcimi zodpovednosť za výrobok týmto výslovne prehlasujeme, že nenesieme žiadnu zodpovednosť za škody spôsobené našimi výrobkami, v prípade ktorých neboli náležité opravy vykonané servisným partnerom schváleným spoločnosťou GARDENA alebo neboli použité diely spoločnosti GARDENA alebo diely schválené spoločnosťou GARDENA.

EL Ευθύνη προϊόντος

Σύμφωνα με τον γερμανικό νόμο περί Ευθύνης για τα Προϊόντα, με το παρόν δηλώνουμε ρητώς ότι δεν αποδεχόμαστε καμία ευθύνη για τυχόν ζημιές που προκύπτουν από τα προϊόντα μας εάν αυτά δεν έχουν επισκευαστεί σωστά από κάποιον εγκεκριμένο συνεργάτη επισκευών της GARDENA ή εάν δεν έχουν χρησιμοποιηθεί αυθεντικά εξαρτήματα GARDENA ή εξαρτήματα εγκεκριμένα από την GARDENA.

SL Odgovornost proizvajalca

V skladu z nemškimi zakoni o odgovornosti za izdelke, izrecno izjavljajo, da ne sprejemamo nobene odgovornosti za škodo, ki jo povzročijo naši izdelki, če teh niso ustrezno popravili GARDENINI odobreni servisni partnerji ali pri tem niso bili uporabljeni originalni GARDENINI nadomestni deli ali GARDENINIMI homologiranimi nadomestnimi deli.

HR Pouzdanost proizvoda

Sukladno njemačkom zakonu o pouzdanosti proizvoda, ovime izričito izjavljujemo kako ne prihvaćamo nikakvu odgovornost za oštećenja na našim proizvodima nastala uslijed neispravnog popravka od strane servisnog partnera kojeg odobrava GARDENA ili uslijed nekorištenja originalnih GARDENA dijelova ili dijelova koje odobrava GARDENA.

RO Răspunderea pentru produs

În conformitate cu Legea germană privind răspunderea pentru produs, declarăm în mod expres prin prezentul document că nu acceptăm nicio răspundere pentru defecțiunile suferite de produsele noastre atunci când acestea nu au fost reparate în mod corect de un atelier de service partener, aprobat de GARDENA, sau când nu au fost utilizate piese GARDENA originale sau piese autorizate de GARDENA.

BG Отговорност за вреди, причинени от стоки

Съгласно германския Закон за отговорността за вреди, причинени от стоки, с настоящото изрично декларираме, че не носим отговорност за щети, причинени от нашите продукти, ако те не са били правилно ремонтирани от одобрен от GARDENA сервиз или ако не са използвани оригинални части на GARDENA или части, одобрени от GARDENA.

ET Tootevastutus

Vastavalt Saksamaa tootevastutusseadusele deklareerime kaesolevaga selgesõnaliselt, et me ei kannu mingisugust vastutust meie toodetest tingitud kahjude eest, kui need tooted ei ole korrektselt parandatud GARDENA heakskiidetud hoolduspartneri poolt või kui parandamisel ei ole kasutatud GARDENA originaalosi või GARDENA volitatud osi.

LT Gaminio patikimumas

Mes aiškiai pareiškiamo, kad, atsižvelgiant į Vokietijos gaminių patikimumo įstatymą, neprisiimame atsakomybės dėl bet kokios žalos, patirtos dėl mūsų gaminių, jeigu jie buvo netinkamai taisomi arba jų dalys buvo pakeistos neoriginaliomis GARDENA dalimis ar nepatvirtintomis dalimis, arba jeigu remonto darbai buvo atliekami ne GARDENA techninės priežiūros centro specialistų.

LV Atbildība par produkcijas kvalitāti

Saskaņā ar Vācijas likumu par atbildību par produkcijas kvalitāti ar šo mēs paziņojam, ka neuzņemamies atbildību par bojājumiem, kas radušies, lietojot mūsu izstrādājumus, kuru remontu nav veicis uzņēmuma GARDENA apstiprināts apkopes partneris vai kuru remontam netika izmantotas oriģinālās GARDENA detaļas vai detaļas, kuru lietošanu apstiprinājis uzņēmums GARDENA.

<p>DE EU-Konformitätserklärung</p> <p>Der Unterzeichner, Husqvarna AB, 561 82 Huskvarna, Schweden, bescheinigt hiermit, dass die nachstehend aufgeführten Geräte bei Verlassen des Werks die harmonisierten EU-Leitlinien, EU-Normen für Sicherheit und besondere Normen erfüllen. Dieses Zertifikat verliert seine Gültigkeit, wenn die Geräte ohne unsere Genehmigung verändert werden.</p>	<p>HU EK megfeleléségi nyilatkozat</p> <p>Alulírott Husqvarna AB, 561 82 Huskvarna, Svédország ezzel tanúsítja, hogy az alábbiakban leírt egységek a gyár elhagyásakor megfeleltek a harmonizált uniós előírásoknak és biztonsági és termékspecifikus szabványoknak. Ez a tanúsítvány érvényes veszt, ha az egységeket jóváhagyásunk nélkül átalakítják.</p>
<p>EN EC Declaration of Conformity</p> <p>The undersigned, Husqvarna AB, 561 82 Huskvarna, Sweden, hereby certifies that, when leaving our factory, the units indicated below are in accordance with the harmonised EU guidelines, EU standards of safety and product specific standards. This certificate becomes void if the units are modified without our approval.</p>	<p>CS Prohlášení o shodě ES</p> <p>Niže uvedená společnost Husqvarna AB, 561 82 Huskvarna, Švédsko, tímto potvrzuje, že při opuštění naší továrny jsou jednotky uvedené níže v souladu s harmonizačnými pokyny EU, standardy EU ohledně bezpečnosti a specifickými produktovými standardy. Tento certifikát pozbyvá platnosti, pokud dojde k úpravě jednotek bez našeho schválení.</p>
<p>FR Déclaration de conformité CE</p> <p>Le constructeur, soussigné : Husqvarna AB, 561 82 Huskvarna, Suède, déclare qu'à la sortie de ses usines le matériel neuf désigné ci-dessous était conforme aux prescriptions des directives européennes énoncées ciaprès et conforme aux règles de sécurité et autres règles qui lui sont applicables dans le cadre de l'Union européenne. Toute modification apportée à cet appareil sans notre accord annule la validité de ce certificat.</p>	<p>SK EÚ vyhlásenie o zhode</p> <p>Dolu podpísaná spoločnosť Husqvarna AB, 561 82 Huskvarna, Švédsko týmto osvedčuje, že nižšie uvedené jednotky boli v súlade s harmonizačnými usmerneniami EÚ, normami EÚ v oblasti bezpečnosti a špecifickými normami týkajúcimi sa produktu v čase opustenia výrobného závodu. Toto osvedčenie stráca platnosť, ak boli jednotky zmenené bez nášho súhlasu.</p>
<p>NL EG-conformiteitsverklaring</p> <p>De ondergetekende, Husqvarna AB, 561 82 Huskvarna, Zweden, verklaart hierbij dat de producten die hieronder staan vermeld, wanneer ze onze fabriek verlaten, in overeenstemming zijn met de geharmoniseerde Europese richtlijnen, EU-normen voor veiligheid en productspecifieke normen. Dit certificaat vervalt als de producten worden aangepast zonder onze toestemming.</p>	<p>EL Δήλωση Συμμόρφωσης EK</p> <p>Η υπογεγραμμένη εταιρεία, Husqvarna AB, 561 82 Huskvarna, Σουηδία, πιστοποιεί ότι, κατά την έξοδο από το εργοστάσιο, οι μονάδες που αναφέρονται κατωτέρω συμμορφώνονται με τις ευρωπαϊκές οδηγίες ΕΕ, τα πρότυπα ασφαλείας της ΕΕ και τα συγκεκριμένα πρότυπα προϊόντος. Αυτό το πιστοποιητικό καθίσταται άκυρο εάν οι μονάδες έχουν τροποποιηθεί χωρίς την έγκρισή μας.</p>
<p>SV EG-försäkran om överensstämmelse</p> <p>Undertecknad firma Husqvarna AB, 561 82 Huskvarna, Sverige, intygar härmed att nedan nämnda produkter, när de lämnar vår fabrik, överensstämmer med EU:s riktlinjer, EU:s säkerhetsstandarder och produktspecifika standarder. Detta intygg skall ogiltigförklaras om produkten ändras utan vårt godkännande.</p>	<p>SL Izjava ES o skladnosti</p> <p>Spodaj podpisana, Husqvarna AB, 561 82 Huskvarna, Švedska, s to izjavo potrjuje, da je bila spodaj navedena enota ob izhodu iz tovarne skladna z usklajalnimi smernicami EU, standardi EU za varnost in standardi, specifičnimi za izdelek. Izjava postane neveljavna v primeru neodobrene spremembe enote.</p>
<p>DA EU-øverensstemmelseserklæring</p> <p>Undertegnede, Husqvarna AB, 561 82 Huskvarna, Sverige erklærer hermed, at nedenfor anførte enheder er i overensstemmelse med de harmoniserede EU-retningslinjer, EU-standarder for sikkerhed og produktspecifikke standarder, når de forlader fabrikken. Denne erklæring ugyldiggøres, hvis enhederne ændres uden vores godkendelse.</p>	<p>HR Izjava o uskladenosti EZ</p> <p>Niže potpisana Husqvarna AB, 561 82 Huskvarna, Švedska, ovimе potvrđuje kako su u nastavku navedene jedinice prilikom napuštanja tvornice bile u skladu s uskladenim smjernicama EU, EU sigurnosnim standardima i standardima specifičnima za proizvod. Ova certifikacija poništava se ako se jedinice izmjenjuju bez odobrenja.</p>
<p>FI EY-vaatimustenmukaisuusvakuutus</p> <p>Husqvarna AB, 561 82 Huskvarna, Ruotsi, vakuuttaa täten, että alla mainitut laitteet ovat tehtaalta lähtiesään yhdenmukaiset EU-säännösten, EU:n turva-standardien ja tuotekohtaisten standardien mukaisia. Tämä vakuutus mitätöityy, jos laitteita muokataan ilman hyväksyntäämme.</p>	<p>RO Declarație de conformitate CE</p> <p>Subscrisa, Husqvarna AB, 561 82 Huskvarna, Suedia, certifică prin prezenta că, la momentul ieșirii din fabrica noastră, unitățile indicate mai jos sunt în conformitate cu directivele UE armonizate, cu standardele UE de siguranță și cu standardele specifice ale produsului. Prezentul certificat devine nul dacă unitățile sunt modificate fără aprobarea noastră.</p>
<p>IT Dichiarazione di conformità CE</p> <p>La sottoscritta Husqvarna AB, 561 82 Huskvarna, Svezia, certifica che il prodotto qui di seguito indicato, nei modelli da noi commercializzati, è conforme alle direttive armonizzate UE nonché agli standard di sicurezza UE e agli standard specifici di prodotto. Qualunque modifica apportata al prodotto senza nostra specifica autorizzazione invalida la presente dichiarazione.</p>	<p>BG Декларация за съответствие на ЕО</p> <p>С настоящото долуподписаната, Husqvarna AB, 561 82 Huskvarna, Швеция, удостоверява, че при напускане на фабриката модулите, посочени по-долу, са в съответствие с хармонизираните директиви на ЕС, стандартите на ЕС за безопасност и специфичните за продукта стандарти. Този сертификат става невалиден, ако модулите са променени без нашето одобрение.</p>
<p>ES Declaración de conformidad CE</p> <p>El abajo firmante, Husqvarna AB, 561 82 Huskvarna, Suecia, certifica por la presente que, cuando salen de la fábrica, las unidades indicadas a continuación cumplen las normas de armonización de la UE, las normas de la UE sobre seguridad y las normas específicas del producto. Este certificado quedará sin efecto si se modifican las unidades sin nuestra autorización.</p>	<p>ET EÜ vastavusdeklaratsioon</p> <p>Allkirjutatu Husqvarna AB, 561 82 Huskvarna, Rootsi, kinnitab käesolevaga, et tehased väljulehit vastavad alpool nimetatud seadmed harmoneeritud EL-i suunistele, EL-i ohutusstandarditele ja tootele eriomastele standarditele. See vastavuskinnitus kaotab kehtivuse, kui seadet muudetakse ilma meie heakskiuduta.</p>
<p>PT Declaração de conformidade CE</p> <p>O abaixo assinado, Husqvarna AB, 561 82 Huskvarna, Suécia, certifica por este meio que, ao sair da nossa fábrica, as unidades indicadas acima estão em conformidade com as diretivas uniformizadas da UE, os padrões de segurança da UE e os padrões específicos do produto. Este certificado deixa de ser válido se as unidades forem modificadas sem a nossa aprovação.</p>	<p>LT EB atitikties deklaracija</p> <p>Husqvarna AB, 561 82 Huskvarna, Sweden, garantuoja, kad iš gamyklos siunčiami toliau nurodyti įrenginiai atitinka suderintus EB reikalavimus, EB saugos ir konkretaus gaminio standartus. Pakeltus gaminį be mūsų patvirtinimo, nutraukiamas šio sertifikato galiojimas.</p>
<p>PL Deklaracja zgodności WE</p> <p>Niżej podpisany przedstawiciel firmy Husqvarna AB, 561 82 Huskvarna, Szwecja, niniejszym oświadcza, że podane poniżej wyroby opuszczonej fabrykę są zgodne z harmonizowanymi normami UE oraz z obowiązującymi w UE przepisami bezpieczeństwa i normami dotyczącymi danego produktu. Modyfikacja wyrobów bez naszej zgody powoduje unieważnienie niniejszego certyfikatu.</p>	<p>LV EK atbilstības deklarācija</p> <p>Uzņēmums Husqvarna AB, 561 82 Huskvarna, Zviedrija, ir parakstu apliecinā, ka tālāk minētās vienības, pametot rūpniec, atbilst saskatotajām ES vadlīnijām, ES drošības standartiem un izstrādājuma specifiskajiem standartiem. Šis sertifikāts tiek anulēts, ja šīs vienības tiek modificētas bez mūsu apstiprinājuma.</p>

Deutschland / Germany

GARDENA
Manufacturing GmbH
Central Service
Hans-Lorenser-Straße 40
D-89079 Ulm
Produktfragen:
(+49) 731 490-123
Reparaturen:
(+49) 731 490-290
service@gardena.com

Albania

COBALT Sh.p.k.
Rr. Siri Kodra
1000 Tirana

Argentina

Husqvarna Argentina S.A.
Av. del Libertador 5954 –
Piso 11 – Torre B
(C1428ARP) Buenos Aires
Phone: (+54) 11 5194 5000
info.gardena@
ar.husqvarna.com

Armenia

Garden Land Ltd.
61 Tigran Mets
0005 Yerevan

Australia

Husqvarna Australia Pty. Ltd.
Locked Bag 5
Central Coast BC
NSW 2252
Phone: (+61) (0) 2 4352 7400
customer.service@
husqvarna.com.au

Austria / Österreich

Husqvarna Austria GmbH
Industriezeile 36
4010 Linz
Tel.: (+43) 732 7701 01-485
service.gardena@
husqvarnagroup.com

Azerbaijan

Firm Progress
a. Aliyev Str. 26A
1052 Baku

Belgium

Husqvarna België nv/sa
Gardena Division
Rue Egide Van Opheim 111
1180 Uccle / Ukkel
Tel.: (+32) 2 720 92 12
info@gardena.be

Bosnia / Hercegovina

SILK TRADE d.o.o.
Industrijska zona Bukva bb
74260 Tešanj

Brazil

Husqvarna do Brasil Ltda
Av. Francisco Matarazzo,
1400 – 19º andar
São Paulo – SP
CEP: 05001-903
Tel: 0800-112252
marketing.br.husqvarna@
husqvarna.com.br

Bulgaria

AGROLAND България АД
бул. 8 Декември, №13
Офис 5

1700 Студентски град
София
Тел.: (+359) 2466 69 10
info@agroland.eu

Canada / USA

GARDENA Canada Ltd.
100 Summerlea Road
Brampton, Ontario L6T 4X3
Phone: (+1) 905 792 93 30
info@gardenacanada.com

Chile

Maquinarias Agroforestales
Ltda. (Maga Ltda.)
Santiago, Chile
Avda. Chertston
8355 comuna Las Condes
Phone: (+56) 2 202 4417
Dalton@мага.cl
Zipcode: 7560330

China

Husqvarna (Shanghai)
Management Co., Ltd.
章世华 (上海) 管理有限公司
3F, Beng Square B
No.207, Song Hong Rd.,
Chang Ning District,
Shanghai, PRC, 200335
上海市长宁区沁虹路207号明
基广场B座3楼, 邮编: 200335

Colombia

Husqvarna Colombia S.A.
Calle 18 No. 68 D-31, zona
Industrial de Montevideo
Bogotá, Cundinamarca
Tel. 571 2922700 ext. 105
jairo.salazar@
husqvarna.com.co

Costa Rica

Compania Exim
Euroiberoamericana S.A.
Los Colegios, Moravia,
200 metros al Sur del Colegio
Saint Francis – San José
Phone: (+506) 297 68 83
exim_euro@racsa.co.cr

Croatia

SILK ADRIA d.o.o.
Josipa Lončara 3
10090 Zagreb
Phone: (+385) 1 3794 580
silk.adria@zg.t-com.hr

Cyprus

Med Marketing
17 Digeni Akrita Ave
P.O. Box 27017
1641 Nicosia

Czech Republic

Husqvarna Česko s.r.o.
Türkova 2319/5b
149 00 Praha 4 – Chodov
Bezplatná infolinka:
800 100 425
servis@cz.husqvarna.com

Denmark

GARDENA DANMARK
Lejervej 19, st.
3500 Værløse
Tlf.: (+45) 70264770
husqvarna@husqvarna.dk
www.gardena.com/dk

Dominican Republic

BOSQUESA, S.R.L.
Carretera Santiago Licey
Km. 5 ½
Esquina Copal II,
Santiago
Dominican Republic
Phone: (+809) 736-0333
joserbosquesa@claro.net.do

Ecuador

Husqvarna Ecuador S.A.
Arujos E1-181 y 10 de
Agosto Quito, Pichincha
Tel. (+593) 22800739
francisco.jacom@
husqvarna.com.ec

Estonia

Husqvarna Eesti OÜ
Gardena Division
Valdeku 132
Tallinn
11216, Estonia
info@gardena.ee

Finland

Oy Husqvarna Ab
Gardena Division
Lautatarhankatu 8 B / PL 3
00581 HELSINKI
info@gardena.fi

France

Husqvarna France
9/11 Allée des pierres mayettes
92635 Gennevilliers Cedex
France
http://www.gardena.com/fr
N° AZUR: 0 810 00 78 23
(Prix d'un appel local)

Georgia

ALD Group
Belashvili 8
1159 Tbilisi

Great Britain

Husqvarna UK Ltd
Preston Road
Aycliffe Industrial Park
Newton Aycliffe
County Durham
DL5 6UP
info.gardena@
husqvarna.co.uk

ГРЕЦΙΑ

ΠΕΠΕ
ΠΕΠΕ ΑΔΩΠΟΠΟΥΛΟΣ ΑΕΒΕ
Λεωφ. Αθηνών 92
Αθήνα
T.K. 104 2
Ελλάδα
Τηλ. (+30) 210 5193 100
info@papadopoulos.gr

Hungary

Husqvarna Magyarország Kft.
Ezred u. 1-3
1044 Budapest
Telefon: (+36) 1 251-4161
vevoszolgalat.husqvarna@
husqvarna.hu

Iceland

Ó. Johnson & Kaaber
Tunguhalis 1
110 Reykjavik
ojj@ojk.is

Ireland

Husqvarna UK Ltd
Preston Road
Aycliffe Industrial Park
Newton Aycliffe
County Durham
DL5 6UP
info.gardena@
husqvarna.co.uk

Italy

Husqvarna Italia S.p.A.
Via Santa Vecchia 15
23868 VALMADRERA (L.C.)
Phone: (+39) 0341.203.111
assistenza.italia@
it.husqvarna.com

JAPAN

KAKIUCHI Co. Ltd.
Sumitomo Realty &
Development Kojimachi
BLDG., 8F
5-1 Nibanncyo
Chiyoda-ku
Tokyo 102-0084
Phone: (+81) 33 264 4721
m_ishihara@kaku-ichi.co.jp

Kazakhstan

LAMED Ltd.
155/1, Tazhibayevoy Str.
050060 Almaty
Ul Schmидt
Abayavenue 3B
110 005 Kostanay

Korea

Kyung Jin Trading CO., LTD.
107-4, SunDuk Bld.,
YangJae-dong,
Seochu-gu,
Seoul, (zipcode: 137-891)
Phone: (+82) (0)2 574-6300

Kyrgyzstan

Alye Maki
av. Moladaya Guardir J 3
720014
Bishkek

Latvia

Husqvarna Latvija SIA
Gardena Division
Ulbrokas 19A
LV-1021 Riga
info@gardena.lv

Lithuania

UAB Husqvarna Lietuva
Gardena Division
Atėities pl. 77C
LT-52104 Kaunas
info@gardena.lt

Luxembourg

Magasins Jules Neuberg
33 rue Jacques Stas
Luxembourg-Gasperich 2549
Case Postale No. 12
Luxembourg 2010
Phone: (+352) 40 14 01
api@neuberg.lu

Mexico

AFOSA
Av. Lopez Mateos Sur # 5019
Col. La Calma 45070
Zapopan, Jalisco
Mexico
Phone: (+52) 33 3818-3434
icornejo@afosa.com.mx

Moldova

Comvel S.R.L.
290A Muncesti Str.
2002 Chisinau

Netherlands

Husqvarna Nederland B.V.
GARDENA Division
Postbus 50131
1305 AC ALMERE
Phone: (+31) 36 521 00 10
info@gardena.nl

Neth. Antilles

Jonka Enterprises N.V.
Sta. Rosa Weg 196
P.O. Box 8200
Curaçao
Phone: (+599) 9 767 66 55
pgm@jonka.com

New Zealand

Husqvarna New Zealand Ltd.
PO Box 76-437
Manukau City 2241
Phone: (+64) (0) 9 9202410
support.nz@husqvarna.co.nz

Norway

Husqvarna Norge AS
Gardena Division
Trøskensveien 36
1708 Sarpsborg
Tel: 69 10 47 00
www.gardena.no

Peru

Husqvarna Perú S.A.
Jr. Ramón Cárcamo 710
Lima 1
Tel: (+51) 1 3320400 ext. 416
juan.remuzgo@
husqvarna.com

Poland

Husqvarna
Poland Spółka z o.o.
ul. Wysockiego 15 b
03-371 Warszawa
Phone: (+48) 22 330 96 00
gardena@husqvarna.com.pl

Portugal

Husqvarna Portugal, SA
Lagoa – Albarraque
2635 – 595 Rio de Mouro
Tel.: (+351) 21 922 85 30
Fax: (+351) 21 922 85 36
info@gardena.pt

Romania

Madex International Srl
Soseaua Odaii 117-123,
RO 013603 Bucuresti, S 1
Phone: (+40) 21 352.76.03
madex@mes.ro

Russia / Россия

ООО „Хускварна“
141400, Московская обл.,
г. Химки,
улица Ленинградская,
владение 39, стр.6
Бизнес Центр
„Химки Бизнес Парк“,
помещение 0B02.04
http://www.gardena.ru

Serbia

Domel d.o.o.
Autoput za Novi Sad bb
11273 Belgrade
Phone: (+381) 118 488 88 12
miroslav.jejina@domel.rs

Singapore

Hy-Ray PRIVATE LIMITED
40 Jalan Pemimpin
#02-09 Tat Ann Building
Singapore 877185
Phone: (+65) 6253 2277
shying@hyray.com.sg

Slovak Republic

Husqvarna Česko s.r.o.
Türkova 2319/5b
149 00 Praha 4 – Chodov
Bezplatná infolinka:
800 154 044
servis@sk.husqvarna.com

Slovenia

Husqvarna Austria GmbH
Industriezeile 36
4010 Linz
Tel.: (+43) 732 77 01 01-485
service.gardena@
husqvarnagroup.com

South Africa

Husqvarna
Husqvarna (Pty) Ltd
Postnet Suite 250
Private Bag X6,
Cascades, 3202
South Africa
Phone: (+27) 33 846 9700
info@gardena.co.za

Spain

Husqvarna España S.A.
Calle de Rivas n° 10
28052 Madrid
Phone: (+34) 91 708 05 00
atencioncliente@gardena.es

Switzerland

Agrofix n.v.
Verlengde Hogestraat # 22
Binne
Phone: (+597) 472426
agrofix@sr.net
Pobox : 2006
Paramaribo
Suriname – South America

Sweden

Husqvarna AB
Gardena Division
S-561 82 Huskvarna
info@gardena.se

Switzerland / Schweiz

Husqvarna Schweiz AG
Consumer Products
Industriestrasse 10
5506 Mägenwil
Phone: (+41) (0) 62 887 37 90
info@gardena.ch

Turkey

Dost Bahçe Diş Ticaret
Müesseslik A.Ş
Yunus Mah. Adil Sok. No:3
İç Kapı No: 1 Kartal
34873 İstanbul
Phone: (+90) 216 38 93 939
info@dosbahce.com.tr

Ukraine / Україна

ТОВ „Хускварна Україна“
вул. Васильківська, 34,
офіс 204-г
03022, Київ
Тел. (+38) 044 498 39 02
info@gardena.ua

Uruguay

FELI SA
Entre Ríos 1083 CP 11800
Montevideo – Uruguay
Tel: (+598) 22 03 18 44
info@felisa.com.uy

Venezuela

Corporación Casa y Jardín C.A.
Av. Caroní, Edif. Trezmen, PB.
Colinas de Bello Monte,
1050 Caracas.
Tlf: (+58) 212 992 33 22
info@casayjardin.net.ve

9860-20.960.01/0917
© GARDENA
Manufacturing GmbH
D-89070 Ulm
http://www.gardena.com