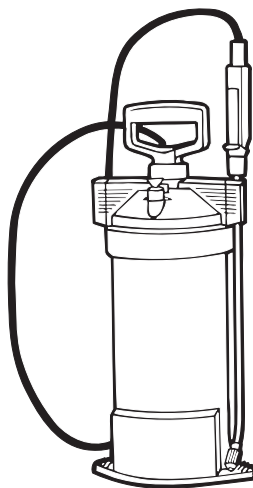


3 l Art. 867



5 l Art. 869



DE Betriebsanleitung
Drucksprüher

EN Operating Instructions
Pressure Sprayer

FR Mode d'emploi
Pulvérisateur

NL Gebruiksaanwijzing
Drukspuit

SV Bruksanvisning
Tryckspruta

DA Brugsanvisning
Tryksprøjte

FI Käyttöohje
Paineruisku

NO Bruksanvisning
Trykksprøyte

IT Istruzioni per l'uso
Irratore a pressione

ES Instrucciones de empleo
Pulverizador a presión

PT Manual de instruções
Pulverizador de pressão

PL Instrukcja obsługi
Opryskiwacz ciśnieniowy

HU Használati utasítás
Nyomáspermetező

CS Návod k obsluze
Tlakový rozprašovač

SK Návod na obsluhu
Tlakový rozprašovač

EL Οδηγίες χρήσης
Ψεκαστήρας Προπίεσης

RU Инструкция по эксплуатации
Опрыскиватель

SL Navodilo za uporabo
Tlačni škroplilnik

HR Uputa za upotrebu
Pneumatska prskalica

SR/ BS Uputstvo za rad
Prskalica pod pritiskom

UK Інструкція з експлуатації
Обприскувач

RO Instrucțiuni de utilizare
Pulverizator cu precompresie

TR Kullanma Kılavuzu
Basıncılı Sprey

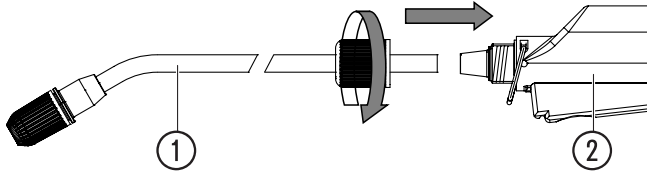
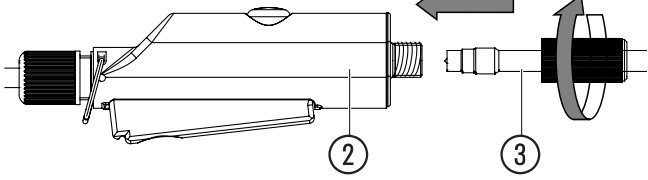
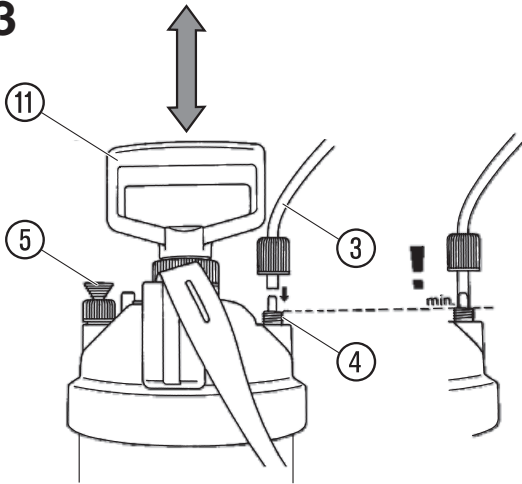
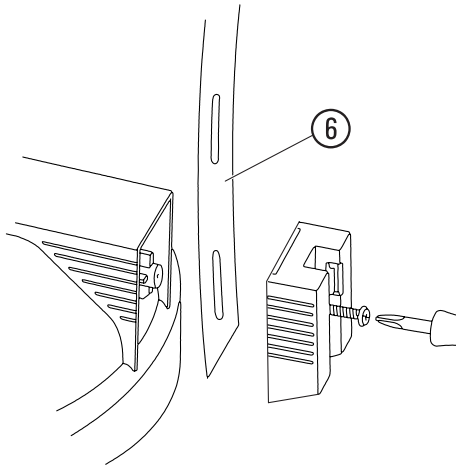
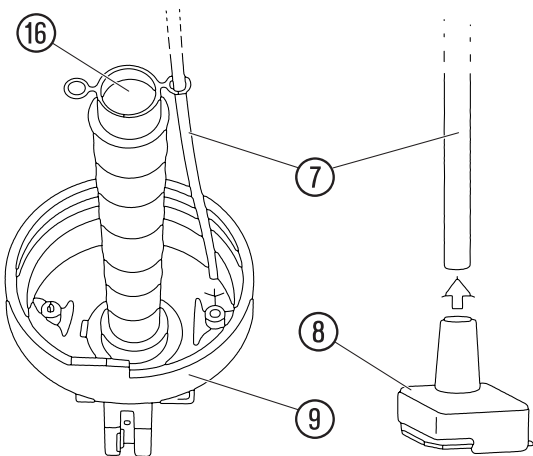
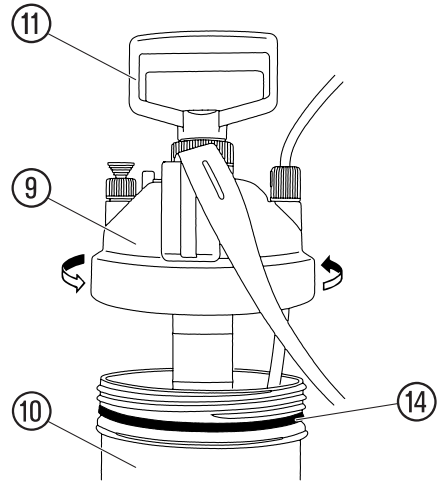
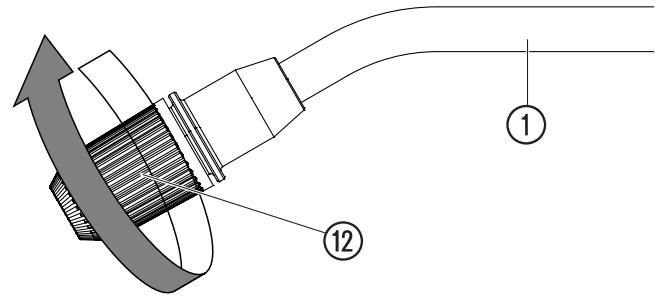
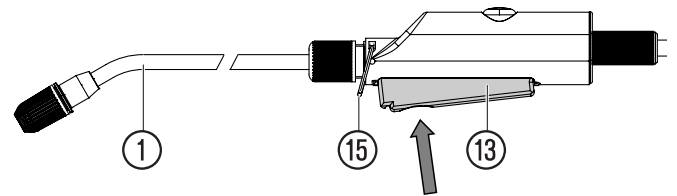
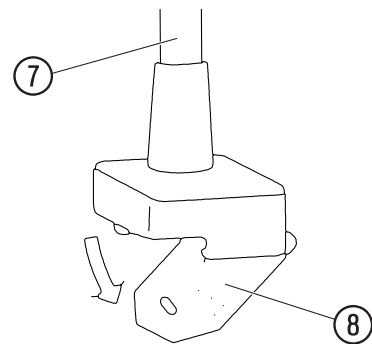
BG Инструкция за експлоатация
Пръскачка

SQ Manual përdorimi
Bombol sprucimi me presion

ET Kasutusjuhend
Survepihusti

LT Naudojimosi instrukcija
Slėginis purkštuvas

LV Lietošanas instrukcija
Spiediena smidzinātājs

A1**A2****A3****A4****A5****B1****B2****B3****C1**

GARDENA drukspuit 3 l / 5 l

Dit is de vertaling van de originele Duitse gebruiksaanwijzing. Lees deze gebruiksaanwijzing zorgvuldig door en houdt u zich aan de aanwijzingen. Maak u aan de hand van deze gebruiksaanwijzing vertrouwd met de drukspuit, het juiste gebruik en de veiligheidsaanwijzingen. Uit veiligheidsoverwegingen mogen kinderen onder de 16 jaar alsmede personen die niet met deze gebruiksaanwijzing vertrouwd zijn de drukspuit niet gebruiken. Gebruik het apparaat nooit als u moe of ziek bent, of wanneer u onder de invloed van alcohol, drugs of een geneesmiddel bent.

Bewaar deze gebruiksaanwijzing zorgvuldig.

1. Inzetgebied van uw GARDENA drukspuit

Bestemming:

De GARDENA drukspuit is voor het sproeien van vloeibare, geen oplosmiddelen bevattende ongediertebestrijders¹⁾, onkruidverdelgers¹⁾, bemestingsmiddelen¹⁾, vensterreinigers¹⁾, autowas en conserveermiddelen¹⁾ in de particuliere huis- en hobbytuin bestemd. Hij mag niet in openbare plantsoenen, parken en sportterreinen en niet in de land- en bosbouw ingezet worden. Het aanhouden van de door de fabrikant bijgevoegde gebruiksaanwijzing is een vereiste voor een correct gebruik van de drukspuit.

¹⁾ Volgens de wet op plantenbeschermingsmiddelen alsmede de wet op wasmiddelen mogen alleen goedgekeurde middelen gebruikt worden (geautoriseerde vakhandel).

Let op:

Wegens lichamelijk gevaar mogen met de GARDENA drukspuit alleen de door de fabrikant genoemde vloeistoffen gesproeid worden. Niet spuiten met zuren, desinfectie- en impregneermiddelen, agressieve, oplosmiddelbevattende reinigingsmiddelen, benzine of spuitolie. Aangeraden wordt alleen door de BBA (Duitse Biologische Bundesanstalt) toegelaten pesticiden gebruikt worden. Aan de fabrikant zijn op het tijdstip van de productie van dit apparaat geen schadelijke inwerkingen van de door de BBA toegelaten pesticiden op de materialen van het apparaat bekend. Bij het gebruik van insecticiden, herbiciden en fungiciden c.q. vloeibare sproeimiddelen, waarbij door de fabrikant daarvan speciale beschermmaatregelen zijn voorzien, dienen deze opgevolgd te worden.

2. Veiligheidsaanwijzingen

Lichamelijk gevaar:

Drukspuit nooit openen of de sproeikop er afschroeven zolang de drukspuit nog onder druk staat. Wegens gevaar voor lichamelijk letsel deze drukspuit nooit aansluiten op een persluchtapparaat (compressor). Voordat het veiligheidsoverdrukventiel ⑤ (afb. A3) eruit getrokken wordt, moet de drukspuit altijd vertikaal staan. Voordat het reservoir geopend wordt, moet men de lucht volledig laten ontsnappen door het veiligheidsoverdrukventiel eruit te trekken. Gevaar! Tijdens de montage zouden kleine onderdelen ingeslikt kunnen worden en er bestaat gevaar voor verstikking door de zak van polyethyleen. Houd kleine kinderen tijdens de montage op een afstand.

Bediening:

Drukspuit voor elk gebruik visueel controleren. Drukspuit nooit met gevulde, onder druk staande pomp zonder toezicht en gedurende langere tijd laten staan. Kinderen moeten weggehouden worden van de drukspuit. U bent tegenover derden verantwoordelijk. Drukspuit niet blootstellen aan grote hitte. Reservoirdeksel ⑨ met de hand vast aandraaien (geen gereedschap gebruiken) en daarbij letten op de correcte positie van de O-ring ⑭ (afb. B1).

Reiniging:

Na gebruik de druk afvoeren, tank leegmaken, zorgvuldig schoonmaken, met schoon water uitspoelen en zeef ⑧ reinigen. Daarna de drukspuit open laten drogen. Resterende vloeistoffen niet in het riool laten lopen (inleveren bij chemisch afvaldepot). Ter voorkoming van eventuele chemische reacties moet de drukspuit bij het verwisselen van sproeiermiddelen schoongemaakt worden. Bij gebruik van meerdere drukspuiten mogen reservoir en reservoirdeksel niet onderling worden verwisseld.

Opbergen:

Voor de opslag de drukspuit steeds helemaal leegspuiten (ook na reiniging met water) en vorstvrij opbergen. Bij het werken met de drukspuit waarbij het handventiel ⑮ (afb. B3) vastgezet wordt en er zodoende continu gesproeid kan worden, extra opletten en de drukspuit nooit met vastgezet handventiel opbergen.

3. Montage

- A1 Sproeibuis ① in het handventiel ② monteren.
- A2 Sproeislang ③ op het handventiel ② monteren.
- A3 Sproeislang ③ aan de deksel ④ monteren.
- A4 Draagriem ⑥ monteren.
- A5 Aanzuigslang ⑦ met zeef ⑧ monteren.

4. Bediening

Let op de veiligheidsvoorschriften en de juiste dosering volgens de aanduiding van de sproeimiddelenfabrikant.

B1 Reservoirdeksel ⑨ afschroeven en reservoir ⑩ opvullen. LET OP: het reservoir mag maximaal met 3 l (art. 867) / 5 l (art. 869) vloeistof worden gevuld.

A3 Met de pompgreep ⑪ pompen.

B2 Sproeistraal via de sproeier ⑫ instellen.

B3 Bedienknop ⑬ indrukken en vloeistof spuiten.

5. Reiniging

Drukspuit reinigen:

Na het spuiten van vloeistof met de drukspuit schoongemaakt worden. Drukspuit alleen met schoon water (evt. met toevoeging van afwasmiddel) in gebruik nemen en leegspuiten. De ventielen, de aanzuigslang ⑦, de spuitbuis ①, de sproeier ⑫ en zeef ⑧ worden gereinigd. Bij vuil aan de buitenkant op pompgreep en reservoir het gedeelte van de schroefdraad en schroefdraad-O-ring ⑭ grondig reinigen. Wij raden aan na een gebruik van 5 jaar de drukspuit aan een grondige controle – het beste door de GARDENA-service – te onderwerpen.

6. Opheffen van storingen

C1 Zeef reinigen:

→ Zeef ⑧ aan de aanzuigslang ⑦ omhoogklappen en reinigen.

Storing	Mogelijke oorzaak	Oplossing
Pomp geeft geen druk.	Veiligheidsventiel ⑤ zit los.	Veiligheidsventiel ⑤ vastschroeven.
	Veiligheidsaansluitingen op de tank en op het handventiel lekken.	Slangaansluitingen op de tank en op het handventiel vastdraaien.
	Permanente arreteerring ⑮ op de handgreep zit vast.	Vastzetknop ⑮ aan de handgreep ontgrendelen.
	Afdichtkap ⑯ vuil / defect.	Afdichtkap ⑯ reinigen / vervangen.
Drukproeier sproeit ondanks druk niet of alleen met slechte sproeistraal.	Sproeier ⑫ verstopt.	Sproeier ⑫ losdraaien en reinigen.
	Zeef ⑧ aan de aanzuigslang verstopt.	Zeef ⑧ omhoogklappen en reinigen.
Reservoir is moeilijk te openen.	Tankdruk te hoog.	Tankdruk via veiligheidsoverdrukventiel ⑤ geheel aflaten.

Neem bij andere storingen contact op met de GARDENA-service.

7. Buitenbedrijfstelling

Opslaan:

1. Drukspuit reinigen (zie 5. Reiniging).
2. Drukspuit op een vorstvrije plaats opbergen.

8. Leverbare accessoires

GARDENA sproeikap	Voorkomt het verwaaien van de sproeiveel.	art. nr. 894
GARDENA verlengbuis	Verlengt de sproeibuis.	art. nr. 897

9. Technische gegevens

	Art. 867 (3 l)	Art. 869 (5 l)
Max. vulhoeveelheid	3 l	5 l
Lengte sproeibuis	36 cm	36 cm
Lengte sproeislang	175 cm	175 cm
Toegestane werkdruk	3 bar	3 bar
Max. toegestane werktemperatuur	40 °C	40 °C

10. Garantie

In het geval van een garantieclaim worden u geen kosten in rekening gebracht voor de geleverde diensten. GARDENA Manufacturing GmbH biedt een tweejarige garantie (vanaf de datum van aankoop) voor dit product. Deze garantie dekt alle ernstige defecten van het product waarvan aangetoond kan worden dat ze het gevolg zijn van fouten in materiaal of fabricage. Aan deze garantie wordt voldaan door levering van een volledig functioneel vervangend product of door gratis reparatie van het defecte product dat naar ons is verzonden; wij behouden ons het recht voor om tussen deze opties te kiezen. Deze dienst is onderworpen aan de volgende bepalingen: Het product is gebruikt voor het beoogde doel conform de aanbevelingen in de bedieningsinstructies. De koper of een derde partij hebben niet geprobeerd om het product zelf te repareren. Deze fabrieksgarantie heeft geen invloed op aanspraken op garantie van dealers / verkopers. Wanneer u problemen heeft met dit product, kunt u contact opnemen met onze service.

Deutschland / Germany

GARDENA
Manufacturing GmbH
Central Service
Hans-Lorenser-Straße 40
D-89079 Ulm
Produktfragen:
(+49) 731 490-123
Reparaturen:
(+49) 731 490-290
service@gardena.com

Albania

COBALT Sh.p.k.
Rr. Siri Kodra
1000 Tirana

Argentina

Husqvarna Argentina S.A.
Av. del Libertador 5954 –
Piso 11 – Torre B
(C1428ARP) Buenos Aires
Phone: (+54) 11 5194 5000
info.gardena@
ar.husqvarna.com

Armenia

Garden Land Ltd.
61 Tigran Mets
0005 Yerevan

Australia

Husqvarna Australia Pty. Ltd.
Locked Bag 5
Central Coast BC
NSW 2252
Phone: (+61) (0) 2 4352 7400
customer.service@
husqvarna.com.au

Austria / Österreich

Husqvarna Austria GmbH
Industriezeile 36
4010 Linz
Tel.: (+43) 732 77 01 01-485
service.gardena@
husqvarnagroup.com

Azerbaijan

Firm Progress
a. Aliyev Str. 26A
1052 Baku

Belgium

Husqvarna België nv/sa
Gardena Division
Rue Egide Van Ophem 111
1180 Uccle/Ukkel
Tel.: (+32) 2 720 92 12
info@gardena.be

Bosnia / Hercegovina

SILK TRADE d.o.o.
Industrijska zona Bukva bb
74260 Tešanj

Brazil

Husqvarna do Brasil Ltda
Av. Francisco Matarazzo,
1400 – 19º andar
São Paulo – SP
CEP: 05001-903
Tel: 0800-112252
marketing.br.husqvarna@
husqvarna.com.br

Bulgaria

AGROLAND България АД
бул. 8 Декември, №13
Офис 5
1700 Студентски град
София
Tel.: (+359) 24 666 69 10
info@agroland.eu

Canada / USA

GARDENA Canada Ltd.
100 Summerlea Road
Brampton, Ontario L6T 4X3
Phone: (+1) 905 792 9330
info@gardenacanada.com

Chile

Maquinarias Agroforestales
Ltda. (Maga Ltda.)
Santiago, Chile
Avda. Chesterton
8355 comuna Las Condes
Phone: (+56) 2 202 4417
Dallon@maga.cl
Zipcode: 7560330

China

Husqvarna (Shanghai)
Management Co., Ltd.
富世华 (上海) 管理有限公司
3F, Beng Square B,
No207, Song Hong Rd.,
Chang Ning District,
Shanghai, PRC, 200335
上海市长宁区淞虹路207号明
基广场B座3楼, 邮编: 200335

Colombia

Husqvarna Colombia S.A.
Calle 18 No. 68 D-31, zona
Industrial de Montevideo
Bogotá, Cundinamarca
Tel. 571 2922700 ext. 105
jairo.salazar@
husqvarna.com.co

Costa Rica

Compania Exim
Euroberoamericana S.A.
Los Colegios, Moravia,
200 metros al Sur del Colegio
Saint Francis – San José
Phone: (+506) 297 68 83
exim_euro@racsa.co.cr

Croatia

SILK ADRIA d.o.o.
Josipa Lončara 3
10090 Zagreb
Phone: (+385) 1 3794 580
silk.adria@zg.t-com.hr

Cyprus

Med Marketing
17 Digeni Akritas Ave
P.O. Box 27017
1641 Nicosia

Czech Republic

Husqvarna Česko s.r.o.
Türkova 2319/5b
149 00 Praha 4 – Chodov
Bezplatná infolinka:
800 100 425
servis@cz.husqvarna.com

Denmark

GARDENA DANMARK
Lejrvej 19, st.
3500 Værløse
Tlf.: (+45) 7026 4770
husqvarna@husqvarna.dk
www.gardena.com/dk

Dominican Republic

BOSQUESA, S.R.L
Carretera Santiago Licey
Km. 5 ½
Esquina Copal II,
Santiago
Dominican Republic
Phone: (+809) 736-0333
joserbosquesa@claro.net.do

Ecuador

Husqvarna Ecuador S.A.
Arujos E1-181 y 10 de
Agosto Quito, Pichincha
(+593) 22800739
francisco.jacome@
husqvarna.com.ec

Estonia

Husqvarna Eesti OÜ
Gardena Division
Valdeku 132
Tallinn
11216, Estonia
info@gardena.ee

Finland

Oy Husqvarna Ab
Gardena Division
Lauttarhankatu 8 B / PL 3
00581 HELSINKI
info@gardena.fi

France

Husqvarna France
9/11 Allée des pierres mayettes
92635 Gennevilliers Cedex
France
http://www.gardena.com/fr
N° AZUR: 0 810 00 78 23
(Prix d'un appel local)

Georgia

ALD Group
Bellashvili 8
1159 Tleilisi

Great Britain

Husqvarna UK Ltd
Preston Road
Aycliffe Industrial Park
Newton Aycliffe
County Durham
DL5 6UP
info.gardena@
husqvarna.co.uk

Greece

Π.ΠΑΠΑΔΟΠΟΥΛΟΣ ΑΕΒΕ
Λεωφ. Αθηνών 92
Αθήνα
T.K. 104 42
Ελλάδα
Τηλ. (+30) 210 5193 100
info@papadopoulos.gr

Hungary

Husqvarna Magyarország Kft.
Ezred u. 1-3
1044 Budapest
Telephone: (+36) 1 251-4161
vevoszolgalat.husqvarna@
husqvarna.hu

Iceland

Ó. Johnson & Kaaber
Tunguhalsi 1
110 Reykjavik
ojo@ojk.is

Ireland

Husqvarna UK Ltd
Preston Road
Aycliffe Industrial Park
Newton Aycliffe
County Durham
DL5 6UP
info.gardena@
husqvarna.co.uk

Italy

Husqvarna Italia S.p.A.
Via Santa Vecchia 15
23868 VALMADRERA (L.C.)
Phone: (+39) 0341.203.111
assistenza.italia@
it.husqvarna.com

Japan

KAKUICHI Co. Ltd.
Sumitomo Realty &
Development Kojimachi
BLDG., 8F
5-1 Nibanencho
Chiyoda-ku
Tokyo 102-0084
Phone: (+81) 33 264 4721
m_ishihara@kaku-ichi.co.jp

Kazakhstan

LAMED LTD.
155/1, Tazhibayevoy St.
050060 Almaty
IP Schmidt
Abayavenue 3B
110 005 Kostanay

Korea

Kyung Jin Trading Co., LTD.
107-4, SunDuk Bld.,
YangJae-dong,
Seocho-gu,
Seoul, (zipcode: 137-891)
Phone: (+82) (0)2574-6300

Kyrgyzstan

Alye Maki
av. Molodaya Guardir J 3
720014
Bishkek

Latvia

Husqvarna Latvija SIA
Gardena Division
Ulbrokas 19A
LV-1021 Riga
info@gardena.lv

Lithuania

UAB Husqvarna Lietuva
Gardena Division
Ateities pl. 77C
LT-52104 Kaunas
info@gardena.lt

Luxembourg

Magasins Jules Neuberg
39, rue Jacques Stas
Luxembourg-Gasperich 2549
Case Postale No. 12
Luxembourg 2019
Phone: (+352) 40 14 01
api@neuberg.lu

Mexico

AFOSA
Av. Lopez Mateos Sur # 5019
Col. La Calma 45070
Zapopan, Jalisco
Mexico
Phone: (+52) 33 3818-3434
icomejo@afosa.com.mx

Moldova

CONVEL S.R.L.
290 A Muncesti Str.
2002 Chisinau

Netherlands

Husqvarna Nederland B.V.
GARDENA Division
Postbus 50131
1305 AC ALMERE
Phone: (+31) 36 521 00 10
info@gardena.nl

Neth. Antilles

Jonka Enterprises N.V.
Sta. Rosa Weg 196
P.O. Box 8200
Curaçao
Phone: (+599) 9 767 66 55
pgm@jonka.com

New Zealand

Husqvarna New Zealand Ltd.
PO Box 76-437
Manukau City 2241
Phone: (+64) (0) 9 9202410
support.nz@husqvarna.co.nz

Norway

Husqvarna Norge AS
Gardena Division
Trøskeneveien 36
1720 Sarpsborg
Tel: 69 10 47 00
www.gardena.no

Peru

Husqvarna Perú S.A.
Rr. Ramón Cárcamo 710
Lima 1
Tel: (+51) 1 3320400 ext. 416
juan_remujo@
husqvarna.com

Poland

Husqvarna
Poland Spółka z o.o.
ul. Wysockiego 15 b
03-371 Warszawa
Phone: (+48) 22 330 96 00
gardena@husqvarna.pl

Portugal

Husqvarna Portugal, SA
Lagoa – Albarraque
2635 – 595 Rio de Mouro
Tel.: (+351) 21 922 85 30
Fax: (+351) 21 922 85 36
info@gardena.pt

Romania

Madex International Srl
Soseaua Odaii 117 – 123,
RO 010603 Bucuresti, S-1
Phone: (+40) 21 352.76.03
madex@ines.ro

Russia / Россия

ООО „Хускварна“
141400, Московская обл.,
г. Химки,
улица Ленинградская,
выделение 30, стр.6
Бизнес Центр
„Химки Бизнес Парк“,
помещение 0B02.04
http://www.gardena.ru

Serbia

Domel d.o.o.
Autoput za Novi Sad bb
11273 Belgrade
Phone: (+381) 11 848 88 12
miroslav.jejina@domel.rs

Singapore

Hy-Ray PRIVATE LIMITED
40 Jalan Pemimpin
#02-08 Tat Ann Building
Singapore 577185
Phone: (+65) 6253 2277
shying@hyray.com.sg

Slovak Republic

Husqvarna Česko s.r.o.
Türkova 2319/5b
149 00 Praha 4 – Chodov
Bezplatná infolinka:
800 154 044
servis@sk.husqvarna.com

Slovenia

Husqvarna Austria GmbH
Industriezeile 36
4010 Linz
Tel.: (+43) 732 77 01 01-485
service.gardena@
husqvarnagroup.com

South Africa

Husqvarna
Husqvarna (Pty) Ltd
Postnet Suite 250
Private Bag X6,
Cascades, 3202
South Africa
Phone: (+27) 33 846 9700
info@gardena.co.za

Spain

Husqvarna España S.A.
Calle de Rivas nº 10
28052 Madrid
Phone: (+34) 91 708 05 00
atencioncliente@gardena.es

Suriname

Agrofin n.v.
Verlengde Hogestraat #22
Phone: (+597) 472426
agrofin@sr.net
Pobox: 2006
Paramaribo
Suriname – South America

Sweden

Husqvarna AB
Gardena Division
S-561 82 Huskvarna
info@gardena.se

Switzerland / Schweiz

Husqvarna Schweiz AG
Consumer Products
Industriestrasse 10
5506 Mägenwil
Phone: (+41) (0) 62 887 37 90
info@gardena.ch

Turkey

Dost Bağcı Diş Ticaret
Müessesli A.Ş.
Yunus Mah. Adil Sok. No:3
Ic Kapı No: 1 Kartal
34873 Istanbul
Phone: (+90) 216 3893 939
info@dostbahca.com.tr

Ukraine / Україна

ТОВ „Хусварна Україна“
вул. Васильківська, 34,
офіс 204-р
03022, Київ
Tel. (+38) 044 498 39 30
info@gardena.ua

Uruguay

FELI SA
Entre Rios 1083 CP 11800
Montevideo – Uruguay
Tel: (+598) 22 03 18 44
info@felisa.com.uy

Venezuela

Corporación Casa y Jardín C.A.
Av. Caracas, Edif. Trezmen, PB.
Colinas de Bello Monte.
1050 Caracas.
Tlf: (+58) 212 992 33 22
info@casayjardin.net.ve

867-20.960.10917

© GARDENA
Manufacturing GmbH
D-89070 Ulm
http://www.gardena.com