

Comfort 5000/5E LCD

Art. 1759

Premium 6000/6E LCD Inox

Art. 1760

**DE Betriebsanleitung**  
Hauswasserautomat

**EN Operating Instructions**  
Electronic Pressure Pump

**FR Mode d'emploi**  
Station de pompage

**NL Gebruiksaanwijzing**  
Elektronische hydrofoorpomp

**SV Bruksanvisning**  
Pumpautomat

**DA Brugsanvisning**  
Husvandværk

**FI Käyttöohje**  
Painevesipumppu

**NO Bruksanvisning**  
Trykkpumpe

**IT Istruzioni per l'uso**  
Pompa ad intervento automatico

**ES Instrucciones de empleo**  
Estación de bombeo

**PT Manual de instruções**  
Bomba de pressão

**PL Instrukcja obsługi**  
Hydrofor

**HU Használati utasítás**  
Háztartási automata szivattyú

**CS Návod k obsluze**  
Domácí vodní automat

**SK Návod na obsluhu**  
Domáci vodný automat

**EL Οδηγίες χρήσης**  
Συσκευή παραγωγής νερού  
οικιακής χρήσης

**RU Инструкция по эксплуатации**  
Автоматический напорный  
насос

**SL Navodilo za uporabo**  
Hišna vodni avtomat

**HR Upute za uporabu**  
Kućni automat za vodu

**SR/ BS Uputstvo za rad**  
Hidropak

**UK Інструкція з експлуатації**  
Помпа напірна автоматична

**RO Instrucțiuni de utilizare**  
Hidroforul Electronic

**TR Kullanma Kılavuzu**  
Konut suyu hidroforları

**BG Инструкция за експлоатация**  
Помпа с електронен пресостат  
за високо налягане

**SQ Manual përdorimi**  
Automati i ujit i shtëpisë

**ET Kasutusjuhend**  
Pump-veeautomaat

**LT Eksploatavimo instrukcija**  
Buitinis automatinis slėgimo  
siurblys

**LV Lietošanas instrukcija**  
Elektroniskais ūdens sūknis

# Bomba de pressão GARDENA

## Comfort 5000/5E LCD / Premium 6000/6E LCD Inox

1. Indicações de segurança . . . . .	158
2. Funcionamento . . . . .	160
3. Instalação . . . . .	160
4. Manuseamento . . . . .	162
5. Configurações do menu . . . . .	164
6. Armazenagem . . . . .	166
7. Manutenção . . . . .	167
8. Eliminar avarias . . . . .	168
9. Acessórios disponíveis . . . . .	172
10. Dados técnicos . . . . .	173
11. Assistência/Garantia. . . . .	173

soas com idade igual ou superior a 16 anos.

### **Utilização de acordo com a finalidade:**

A bomba de pressão GARDENA destina-se ao uso privado em casa ou jardim e não foi concebida para o uso de aparelhos e sistemas de rega em jardins públicos.

**Se utilizar a bomba como intensificador de pressão, o máx. permitido internamente de 6 bar (lado de saída) não deverá ser excedido. Esta pressão do lado de saída é igual à soma da pressão gerada pela bomba com a pressão que pretende aumentar.**

- Exemplo: Pressão na torneira = 1,0 bar, pressão máx. do distribuidor automático Comfort 5000/5E LCD = 4,5 bar, pressão total = 5,5 bar.

### **Líquidos a transportar:**

A bomba de pressão GARDENA pode ser utilizada para abastecer água da chuva, água canalizada e água com cloro.

**IMPORTANTE! O distribuidor automático de água doméstica GARDENA não é adequado para serviço contínuo (como usos industriais, transvaze contínuo). Não devem ser bombeadas substâncias corrosivas, facilmente inflamáveis, agressivas ou explosivas (como gasolina, petróleo ou soluções nítricas), água salgada ou alimentos para consumo. A temperatura do líquido bombeado não deve exceder os 35 °C. Antes da época da geada a bomba de pressão deve ser esvaziada e guardada num local protegido da geada (consulte o ponto 6. Armazenagem).**

### **Tradução das instruções originais.**

Nunca use o produto se se sentir cansado ou doente ou estiver sob a influência de bebidas alcoólicas, drogas ou medicamentos.



Este produto pode ser usado por crianças com idade superior a 8 anos e por pessoas com capacidades físicas, sensoriais ou mentais reduzidas ou com insuficiente experiência e conhecimentos, quando estas sejam supervisionadas ou recebam instruções relativamente ao uso do aparelho e compreendam os perigos daí resultantes. As crianças não devem brincar com o produto. A limpeza e a manutenção pelo utilizador não devem ser realizadas por crianças sem supervisão. Recomendamos que o produto seja usado apenas por pes-

## 1. Indicações de segurança

### **Segurança eléctrica**



**PERIGO! Choque eléctrico!**

Existe o perigo de lesões corporais devido à electricidade!

→ Retirar a ficha de rede antes do enchimento, da colocação fora de serviço, da resolução de avarias e antes da manutenção.

A bomba tem de ser alimentada por um dispositivo diferencial residual (DDR)

com uma corrente de operação residual nominal não superior a 30 mA.

A bomba deve ser colocada em solo firme e protegida de inundações. Tenha em atenção que a bomba não pode correr o risco de cair na água.

Como segurança adicional pode ser utilizado um interruptor de protecção pessoal homologado.

→ Consultar a um electricista.

Ao ligar a bomba ao sistema de abastecimento de água têm de ser cumpridas as prescrições sanitárias específicas do país para impedir a recirculação de água não potável.



### **PERIGO! Choque eléctrico!**

A bomba não deve ser usada se houver pessoas na água.

Certifique-se de que as uniões de encaixe eléctricas se encontram numa área resistente a inundações.

Proteja a ficha de rede contra humidade.



### **PERIGO! Choque eléctrico!**

Por uma ficha de rede cortada pode entregar humidade pelo cabo de alimentação para a área eléctrica e provocar um curto-circuito.

Não corte a ficha de rede (por ex. para passar o cabo por uma parede).

Não puxe a ficha pelo cabo para a desligar da tomada.

→ Se o cabo de alimentação estiver danificado, para evitar perigos o mesmo deve ser trocado pelo fabricante, pelo respetivo serviço de reparação ou por uma pessoa devidamente qualificada.

### **Cabos de ligação**

A informação indicada na placa de tipo deverá condizer totalmente com a informação técnica do alimentador de corrente.

Cabos de ligação e cabos de extensão à rede eléctrica não podem ter diâmetro inferior do que cabos flexíveis de borracha com descrição H07RN-F.

→ Se o cabo de alimentação deste aparelho estiver danificado, deverá ser substituído pelo fabricante, pelo seu serviço de assistência ao cliente ou por uma pessoa com qualificações semelhantes, de forma a evitar riscos.

Manter o cabo ao abrigo do calor, óleo e arestas aguçadas.

→ Não utilize o cabo de corrente para transportar a bomba ou desliga-la da corrente.

### **Na Áustria**

Na Áustria a ligação eléctrica deve corresponder à ÖVE-EM 42, T2 (2000)/1979 § 22 de acordo com § 2022.1. Por isso só podem ser utilizadas bombas para as piscinas ou em lagos em jardins através de um transformador separador.

→ Por favor pergunte o técnico electricista.

### **Na Suíça**

Na Suíça os aparelhos que alterem a localidade, os quais são utilizados no exterior, devem ser ligados através de disjuntores de corrente de avaria.

### **Indicações gerais**



#### **PERIGO!**

**Perigo de queimadura devido a água muito quente!**

**A água pode ficar muito quente durante o funcionamento (especialmente se for retirada pouca água).**

→ **Antes de trabalhar na bomba, deixe-a arrefecer (no mín. durante 30 min.).**

### **Inspecção visual**

→ Antes de colocar a sua bomba em funcionamento, primeiro faça uma verificação visual, para verificar se não existe nada danificado na bomba (por ex. o cabo da corrente ou a ficha).

Uma bomba danificada nunca deverá ser utilizada.

→ Em caso de algum dano, por favor mande verificar a sua bomba por um centro de serviços GARDENA ou por um electricista autorizado.

### **Segurança de funcionamento**

Proteja a bomba da chuva. Não utilize a bomba em áreas molhadas ou húmidas.

De modo a evitar o funcionamento em seco da bomba, tenha em atenção de que o final da mangueira de sucção tem de estar sempre submerso no líquido.

→ Antes de cada colocação em funcionamento, encha a bomba até deitar por fora com cerca de 2 a 3 l do líquido a bombear!

A areia muito fina pode passar pelo filtro integrado (tamanho da malha 0,45 mm) e causar o desgaste prematuro das peças hidráulicas.

→ No caso de água que contenha areia, utilize adicionalmente o filtro preliminar GARDENA art. nº 1730 (tamanho da malha 0,1 mm).

Assegurar que na zona da bomba de rega e do fluido bombeado não permanecem pessoas não autorizadas ou crianças sem vigilância.

Na aplicação da bomba para o abastecimento de água doméstica deverão ser consideradas as directrizes locais das entidades de abastecimento de água e águas residuais.

Adicionalmente devem ser consideradas as determinações da norma DIN 1988.

→ Se for necessário pergunte o serviço sanitário.

**PERIGO!** Este produto cria um campo eletromagnético durante o funcionamento. Em determinadas condições, este campo pode afetar o modo de funcionamento de implantes médicos ativos ou passivos. Para evitar situações de risco, que possam provocar ferimentos graves ou mortais, as pessoas com um implante médico devem consultar o seu médico e o fabricante do implante antes da utilização deste produto.

**PERIGO!** As peças mais pequenas podem ser engolidas. O saco de plástico representa um risco de asfixia para crianças. Mantenha as crianças afastadas durante a montagem.

## 2. Funcionamento

### Programa para pequenas quantidades:

### Sistema de diagnóstico de falhas:



A bomba de pressão possui um comando eletrónico, que liga a bomba automaticamente, quando a pressão de ligação desce, e a desliga assim que deixa de ser bombeada água.

Com o programa integrado para pequenas quantidades, é possível, por exemplo, operar máquinas de lavar modernas ou sistemas de rega gota-a-gota mesmo com um fluxo de água reduzido sem problemas.

A bomba dispõe de um sistema de diagnóstico de falhas que indica diferentes falhas e a sua resolução no visor (consulte 8. Eliminar avarias).

### Indicação no visor

Conforme a indicação, é possível aceder a informações atualizadas sobre o estado de funcionamento e efetuar diferentes configurações.

O visor consiste numa área de indicação ① e numa barra de funções ②, que indica a função correspondente das 3 teclas que se encontram por baixo. Por exemplo:

Tecla do lado esquerdo		Percorrer o menu para cima para o "Aviso gotejamento".
Tecla central		Aceder ao menu "Pressão arranque".
Tecla do lado direito		Percorre o menu para baixo para a "Solução problemas".

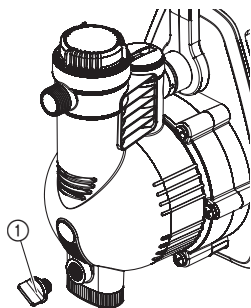
## 3. Instalação

### Montar a bomba de pressão:

O local de montagem deve ser firme e seco e permitir o assentamento seguro da bomba de pressão.

→ Montar a bomba de pressão a uma distância segura (mín. 2 m) do líquido bombeado.

A bomba tem de ser instalada num local com humidade < 80 % e ventilação suficiente na área das ranhuras de ventilação. A distância relativamente às paredes tem de ser de pelo menos 5 cm. Através das ranhuras de ventilação não pode ser aspirada qualquer sujidade (p. ex. areia ou terra).



#### Conexões:

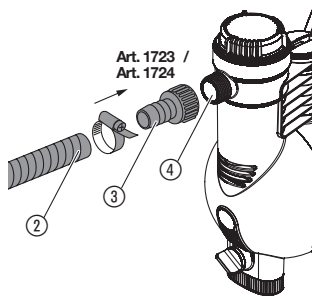
Posicione a bomba de pressão de forma a poder colocar um depósito colector grande por baixo do parafuso de esvaziamento ① para esvaziar a bomba ou a instalação.

Se possível, instale a bomba de pressão num local mais alto do que a superfície da água, a partir da qual se vai bombear. Se isto não for possível, instale um órgão de bloqueio resistente a vácuo entre a bomba de pressão e a mangueira de sucção, por exemplo, para a limpeza do filtro incorporado.

Na instalação fixa utilize órgãos de bloqueio adequados, tanto no lado de sucção como no lado de pressão. É importante, por exemplo, para trabalhos de manutenção e de limpeza na bomba de pressão ou para a desativação.

**As peças de conexão GARDENA no lado de sucção e de pressão só podem ser apertadas manualmente. Antes de enroscar a mangueira de sucção na entrada de sucção, verificar se o anel de vedação está presente e não está danificado. Se forem usadas uniões em metal, uma montagem incorreta pode provocar danos na rosca de união. Por isso, as peças de conexão devem ser aparafusadas com extremo cuidado. Para vedar peças de união em metal utilizar apenas fita vedante.**

#### Entrada de sucção:



Não utilize do lado de aspiração sistemas de conexão para mangueiras de água. Deve ser utilizada uma mangueira de sucção resistente a vácuo como, por exemplo:

- Unidade de sucção GARDENA art. nº 1411 / 1418
- Mangueira de sucção para poços de propulsão GARDENA art. nº 1729.
- Mangueira de sucção GARDENA a metro e art. nº 1723/1724.

Em casos de reduzida sujidade aconselha-se, adicionalmente ao filtro integrado, um **filtro preliminar GARDENA Art. nº 1730/1731.**

A fim de encurtar o tempo de retoma da aspiração, recomenda-se:

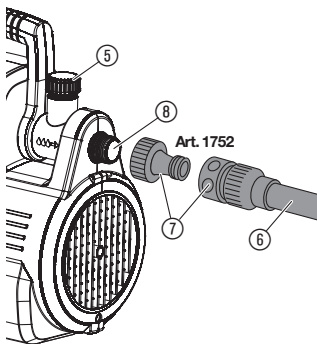
- a aplicação de um tubo de aspiração equipado com válvula de refluxo, a qual impede o rápido esvaziamento do tubo de aspiração depois de o distribuidor automático de água doméstica ter sido desligado.

#### Muito importante na instalação fixa:

- em caso de alturas de sucção maiores, usar uma mangueira de sucção com um diâmetro menor (3/4").

1. Peças de mangueiras de sucção ② resistentes ao vácuo devem ser unidas com uma peça de conexão ③ (por ex. art. nº 1723/1724) com a união do lado de sucção ④ e aparafusar de forma hermética.
2. Em caso de alturas de sucção superiores a 4 m, fixe a mangueira de sucção de forma adicional (por exemplo, ate-a a um pau).  
*A bomba e a mangueira de sucção são aliviadas do peso da água.*

### Saída de pressão:



A mangueira pode ser conectada opcionalmente à rosca de 33,3 mm (G 1) do lado de pressão da ligação giratória em 120° e/ou à ligação horizontal. Utilize mangueiras resistentes à pressão, como por ex.:

- Mangueira de jardim GARDENA (3/4") Art. nº 18113 com conjunto de uniões GARDENA Art. nº 1752.

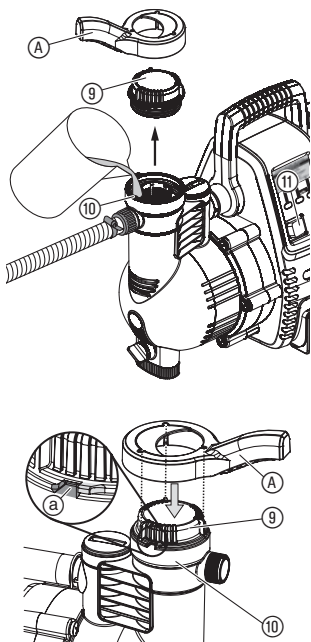
Abri a agulheta na mangueira de água, abri a torneira de água, puxar o autoclismo do quarto de banho.

No caso de uma instalação fixa da bomba no interior para abastecimento da bomba de pressão, não ligar a bomba de pressão à canalização com tubos rígidos, mas a tubagens flexíveis (por ex. mangueiras reforçadas) para reduzir o ruído e evitar danos na bomba provocados por picos de pressão.

Nos primeiros 2 m assentar os tubos fixamente instalados apenas com inclinação ascendente.

## 4. Manuseamento

### Encher bomba de pressão:



**PERIGO! Choque eléctrico!**

**Perigo de ferimentos provocados por choque eléctrico!**

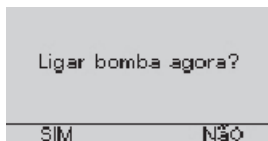
→ Tira da ficha de rede antes de encher a bomba de pressão.

1. Abri a tampa ⑨ do compartimento de filtragem com a chave fornecida (A).
2. Introduzir lentamente o líquido a ser bombeado pelo bocal de enchimento ⑩ (aprox. 2 a 3 l), até deixar de sair água por baixo da entrada do lado de admissão, ou até transbordar na união horizontal. Na instalação fixa, desenroscar a tampa preta ⑭ e encher até o líquido entrar na ligação horizontal.
3. Esvaziar a água residual na mangueira de pressão, de modo a que o ar possa ser evacuado durante o enchimento e aspiração.
4. Abri os órgãos de bloqueio eventualmente existentes na tubagem de pressão (acessórios de rega, torneira de água, etc.), para que o ar possa sair durante a aspiração. Se a tubagem de pressão não poder ser esvaziada devido à instalação fixa, desenroscar a tampa preta. Uma vez que pode sair uma grande quantidade de líquido, tenha à mão um recipiente de tamanho suficiente para a recolha.
5. Fechar a tampa ⑨ do compartimento de filtragem até ao batente ②.
6. Manter a mangueira de pressão elevada logo após a saída de pressão.
7. Inserir a ficha de rede numa tomada de corrente alternada de 230 V/50 Hz.
8. Colocar interruptor ⑪ em I.  
O interruptor acende-se.

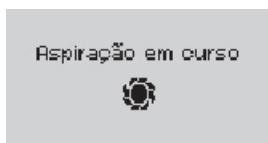
Na primeira colocação em funcionamento deve seleccionar-se em primeiro lugar o idioma do visor.



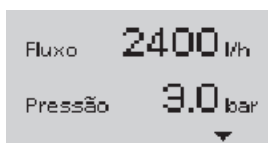
9. Com a **tecla do lado direito** ou **do lado esquerdo** seleccione o idioma desejado do visor e confirme com a **tecla central** **OK**.



10. O visor mostra “Ligar bomba agora?”. Prima a **tecla do lado esquerdo** **SIM**.



11. A bomba funciona após aprox. 2 segundos e o sol GARDENA gira enquanto o processo de aspiração é indicado no visor.



12. Quando a bomba começar a bombear água constantemente, fechar novamente os órgãos de bloqueio na tubagem de pressão.

**A altura de sucção máxima indicada (consulte 10. Dados técnicos) só é alcançada se a bomba for enchida pelo bocal de enchimento ⑩ e a mangueira de pressão durante a primeira auto-sucção for segurada em altura logo após a saída de pressão, para que nenhum líquido bombeado possa passar da bomba pela mangueira de pressão. No caso de mangueiras de sucção cheias, munidas de um dispositivo de retenção de refluxo, não é necessário segurar a mangueira de pressão numa posição superior.**

**O processo de sucção pode demorar até 6 min. Se não for alimentada mais água em seguida, a bomba de pressão desliga-se e é indicado o erro 2.**

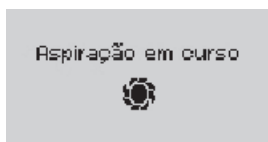


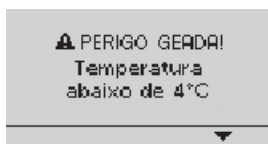
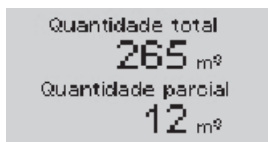
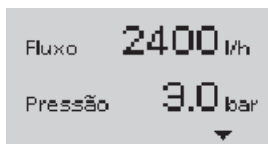
13. A bomba desliga-se automaticamente aprox. 10 segundos após o fecho dos órgãos de bloqueio. O modo normal (Standby) é atingido.

**Indicações no visor LC durante diferentes estados de funcionamento**

**Processo de sucção (sol GARDENA em rotação).**

O processo de sucção está em curso.





### A bomba alimenta água.

O fluxo e a pressão atuais são indicadas durante o funcionamento.

### A bomba doméstica está pronta a funcionar.

“Standby”, sem remoção de água.

### Quantidades

São indicadas a quantidade total (desde colocação em funcionamento) e a quantidade parcial (desde último reset).

A indicação “Quantidades” pode ser acedida a partir da indicação “Fluxo/pressão” ou da indicação “Standby” premindo a **tecla direita** (indicação durante aprox. 5 segundos).

### Aviso de geada

A temperatura na bomba era ou é inferior a 4 °C. Coloque a bomba fora de serviço (consulte 6. Armazenagem).

Premindo a **tecla direita** e confirmando em seguida com a **tecla central** é possível aceder novamente às indicações de funcionamento normais.

## 5. Configurações do menu

No menu principal é possível aceder e regular diferentes funções da bomba.

### Menu principal

Acéder ao menu principal (bomba doméstica em funcionamento):  
→ Prima **ao mesmo tempo a tecla central e do lado direito**, até o menu principal ser exibido no visor.

Acéder ao menu principal (bombas doméstica não está em funcionamento):

→ **Mantenha premida a tecla central e a do lado direito**, ligue a bomba e aguarde até o menu principal ser exibido no visor.

**Assim que o menu principal estiver aberto, a bomba doméstica interrompe o funcionamento por motivos de segurança.**



O menu principal possui 4 menus:

1. Idioma
2. Menu Info
3. Definições
4. Fechar menu

→ Selecione o menu desejado com a **tecla direita** ou **esquerda** e aceda com a **tecla do centro**.

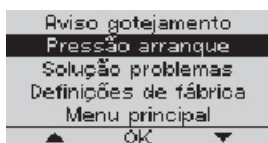




### 2.1. Vista geral

### 2.2. Reset

### 2.3. Menu



### 3.1. Aviso gotejamento (Programa para pequenas quantidades)



## 1. Idioma

No menu “Idioma” é possível selecionar o idioma das indicações do visor.

→ Selecione o idioma com a **tecla do lado direito** ou **esquerdo** e confirme com a **tecla central**.

## 2. Menu Info

O menu “Menu Info” possui 3 submenus:

### 2.1. Vista geral

### 2.2. Reset

### 2.3. Menu

No submenu “Vista geral” é indicada a quantidade total, a quantidade parcial, a pressão de arranque, o aviso de gotejamento, o sistema de diagnóstico e a temperatura da bomba.

No submenu “Reset” é possível repor (reset) a quantidade parcial a 0 e/ou o temperatura da bomba mín/máx.

Retrocede para o menu principal.

## 3. Definições

O menu “Definições” possui 5 submenus:

### 3.1. Aviso gotejamento

### 3.2. Pressão arranque

### 3.3. Solução problemas

### 3.4. Definições de fábrica

### 3.5. Menu principal

No submenu “Aviso gotejamento” é possível ajustar o momento de comunicação do aviso de gotejamento. Pode ser selecionado um acionamento do aviso de gotejamento após 60 minutos ou 2 minutos. Em “Off” é possível desativar o aviso de gotejamento.

Os parâmetros selecionados do aviso de gotejamento influenciam diretamente o funcionamento no programa para pequenas quantidades. Acessórios de rega (por ex. máquinas de lavar louça modernas, sistema de rega gota a gota, etc.) com reduzido consumo de água podem ser usados da seguinte forma:

Definição	Utilização	Tempo de funcionamento
“ON (60 min)”	Como programa para pequenas quantidades para consumidores com reduzido consumo de água (por ex. máquinas de lavar louça modernas, sistema de rega gota a gota, etc.).	→ até 60 minutos (aviso de gotejamento é event. ativado após 60 minutos).
“ON (2 min)”	Como proteção máxima contra fugas de gotejamento.	→ aviso de gotejamento após 2 minutos.
“OFF”	Como programa para pequenas quantidades para consumidores com reduzido consumo de água (por ex. máquinas de lavar louça modernas, sistema de rega gota a gota, etc.).	→ ilimitado (Nota: neste modo não existe aviso de gotejamento).

**Nota: uma ligação e desconexão cíclica da bomba doméstica depende do sistema no modo de pequenas quantidades e não tem influencia na vida útil da bomba.**

### 3.2. Pressão arranque

No submenu “Pressão arranque” a pressão de arranque vem definida de fábrica no valor máximo. Mas pode ser reduzida em intervalos de 0,2 bar até 2,0 bar.

### 3.3. Solução problemas

No submenu “Solução problemas” é possível ativar ou desativar a resolução de problemas. Quando a resolução de falhas está ativada são indicadas diretamente no visor as causas mais frequentes e sua resolução. Quando a resolução de falhas está desativada apenas surge o código de falha no visor. Em “8. Eliminar avarias” podem ser consultadas as respetivas causas e soluções.

### 3.4. Definições de fábrica

No submenu “Definições de fábrica” é possível repor todas as definições para o estado de fornecimento. Na reposição, o aviso de gotejamento é definido para 60 minutos, a pressão de ligação para o valor máximo e a resolução de falhas para “On”.

### 3.5. Menu principal

Retrocede para o menu principal.

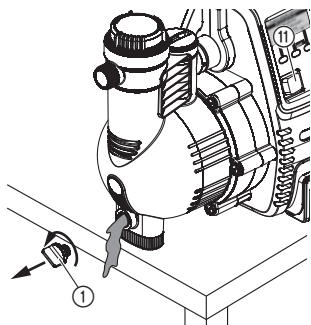
## 4. Fechar menu

Fecha o menu principal.

A bomba pode ser reiniciada agora.

## 6. Armazenagem

### Colocação fora de serviço:



Se estiver prevista geada, é necessário esvaziar a bomba de pressão e guardá-la num local protegido da geada. O local de armazenamento deve ser inacessível para crianças.

1. Colocar interruptor ② em **O**.
2. Retirar a ficha de rede da bomba.
3. Abrir os consumíveis do lado da pressão.
4. Remover as mangueiras conectadas no lado de pressão e de admissão.
5. Desapertar o parafuso de esvaziamento ①.
6. Incliná-la para o lado de aspiração e de pressão, até deixar de sair água.
7. Incliná-la para o lado de aspiração e de pressão, até deixar de sair água.

**Eliminação:**  
(conforme a RL2012/19/UE)



O produto não pode ser colocado no lixo doméstico normal. Tem de ser eliminado de acordo com as regras ambientais locais em vigor.

→ Elimine o produto no centro de recolha e reciclagem da sua área de residência.

## 7. Manutenção

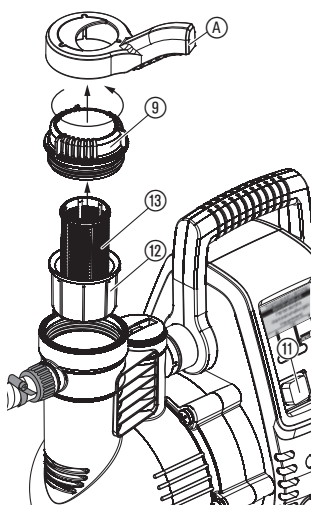


**PERIGO! Choque eléctrico!**

**Perigo de ferimentos provocados por choque eléctrico!**

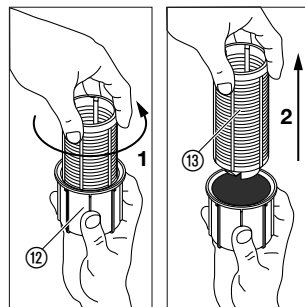
→ Antes da manutenção retirar a ficha de rede.

### Limpar o filtro incorporado:



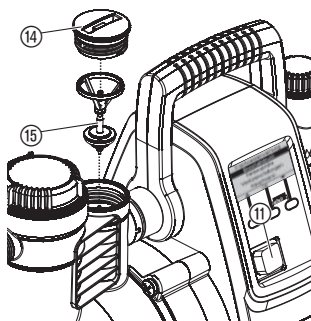
1. Colocar interruptor (11) em **O**.
2. Desconectar a ficha de rede.
3. Fechar eventualmente todas as válvulas do lado da sucção.
4. Desrosscar a tampa (9) do compartimento de filtragem com a chave fornecida (A).

5. Retirar a unidade de filtragem (12) (13) verticalmente para cima.
6. Segurar o copo (12), rodar o filtro (13) no sentido oposto ao dos ponteiros do relógio **1** e puxá-lo para fora **2** (fecho de baioneta).



7. Limpar o copo (12) por baixo de água corrente e limpar o filtro (13), por exemplo, com uma escova suave.
8. Montar o filtro na sequência inversa à desmontagem.
9. Reiniciar a bomba de pressão (consulte o ponto 4. Manuseamento).

### Limpar a válvula de retenção:



1. Colocar interruptor (11) em **O**.
2. Desconectar a ficha de rede.
3. Fechar eventualmente todas as válvulas do lado da sucção.
4. Abrir todos os pontos de remoção, de modo a eliminar a pressão no lado de pressão. Em seguida, fechar novamente os pontos de saída, para evitar um funcionamento em vazio das tubagens conectadas nas bombas domésticas.
5. Desapertar a tampa (14) da válvula de retenção com uma ferramenta adequada.
6. Retirar o corpo da válvula (15) e limpá-la por baixo de água corrente.
7. Montar a válvula de retenção na sequência inversa à desmontagem.
8. Verificar a livre circulação da válvula de refluxo.
9. Reiniciar a bomba de pressão (consulte o ponto 4. Manuseamento).

**ATENÇÃO!**

**A bomba não deve funcionar sem válvula de refluxo.**

## 8. Eliminar avarias



### PERIGO! Choque eléctrico!

→ Tirar a ficha de rede antes de eliminar avarias.

Os trabalhos na parte eléctrica apenas podem ser efectuados pelo serviço de assistência GARDENA.

### Sistema de diagnóstico de falhas

O sistema de diagnóstico de falhas mostra, em caso de falha, os estados de falha correspondentes e as suas resoluções através de diferentes indicações no visor.

- ✘ ERRO 1
- Bomba não cheia
  - Bomba bloqueada
  - Saída bomba fech

AJUDA

- ✘ ERRO 2
- Problema do lado da bomba
  - Motor mt quente

AJUDA

- ✘ ERRO 3
- Problema do lado aspiração
  - Motor mt quente

AJUDA

- ✘ ERRO 4
- Aviso gotejamento foi acionado

AJUDA

### Problema na colocação em funcionamento.

(Indicação surge em caso de avaria 30 segundos após a ligação da bomba doméstica)

Problema na colocação em funcionamento.

(Indicação surge em caso de avaria 6 minutos após ligação da bomba doméstica)

### Problema durante o funcionamento.

(Indicação surge em caso de avaria 30 segundos após a ligação da bomba doméstica)

### Problema durante o funcionamento.

(A indicação mostra em caso de falha, conforme a definição, 2 ou 60 minutos após a ligação da bomba doméstica)

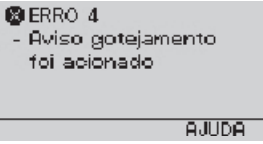
Se ocorrer uma das 4 falhas, podem ser acedidas as causas mais frequentes e as suas resoluções no visor em “RESOLUÇÃO”.

Observe o seguinte:

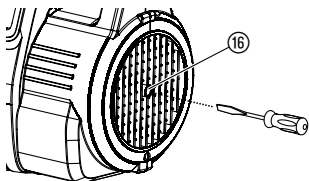
Antes de iniciar qualquer localização de falhas é sempre necessário desligar a bomba doméstica da rede. No entanto, a indicação de falhas permanece no visor após a desconexão e religação da bomba doméstica, de forma que outras indicações de resolução possam ser acedidas. Depois de verificar todas as medidas de resolução sugeridas é possível voltar a repor a indicação de falhas premindo “RESET” e reiniciar a bomba doméstica.

Falha	Causa possível	Resolução
<p><b>ERRO 1</b></p> <ul style="list-style-type: none"> <li>- Bomba não cheia</li> <li>- Bomba bloqueada</li> <li>- Saída bomba fech</li> </ul> <p style="text-align: right;">AJUDA</p>		
<b>A bomba não aspira</b>	A bomba não foi enchida suficientemente com o líquido de circulação.	→ Encher a bomba e garantir que a água enchida durante o processo de sucção não escoo pelo lado de sucção (consulte 4. Manuseamento).
	Do lado da pressão o ar não pode evacuar, dado que os pontos de remoção estão fechados.	→ Abrir o ponto de remoção no lado de pressão (consulte 4. Manuseamento).
<b>O motor da bomba não funciona</b>	O interruptor de circuito disparo e a caixa da bomba está quente.	<ol style="list-style-type: none"> <li>1. Colocar interruptor em <b>O</b>.</li> <li>2. Abrir event. órgãos de bloqueio existentes na tubagem de pressão (deixar sair a pressão).</li> <li>3. Providenciar suficiente ventilação e deixar a bomba arrefecer durante aprox. 20 min.</li> <li>4. Reiniciar a bomba (ver 4. Manuseamento).</li> </ol>
	Bomba bloqueada.	<p>→ Desfazer o bloqueio manualmente (consulte “<i>Soltar roda livre</i>”).</p> <p>→ Deixar a bomba arrefecer event. 20 min.</p>
<b>Sinal do sensor de fluxo avariado</b>	Sensor de fluxo bloqueado.	→ Limpar o sensor de fluxo (consulte “ <i>Limpar sensor de fluxo</i> ”).

Falha	Causa possível	Resolução
<div style="border: 1px solid black; padding: 5px;"> <p><b>ERRO 2</b></p> <ul style="list-style-type: none"> <li>- Problema do lado da bomba</li> <li>- Motor mt quente</li> </ul> <p style="text-align: right; margin-top: 5px;">AJUDA</p> </div>	Problema do lado da sucção.	<ul style="list-style-type: none"> <li>→ Mergulhar a ponta da mangueira de sucção na água,</li> <li>→ eliminar fugas do lado de sucção,</li> <li>→ limpar a válvula de refluxo na tubagem de sucção e verificar o sentido de montagem,</li> <li>→ limpar o filtro de sucção na ponta da mangueira de sucção,</li> <li>→ limpar a vedação da tampa de filtragem e enroscar a tampa até encostar (consulte o ponto 7. Manutenção),</li> <li>→ limpar o filtro fino na bomba.</li> </ul>
<b>A bomba não aspira</b>	Mangueira de aspiração dobrada.	→ Usar uma mangueira de sucção nova.
<b>O motor da bomba não funciona</b>	Interruptor de circuito disparou (motor aqueceu demasiado).	→ Deixar a bomba arrefecer durante 20 min.
<div style="border: 1px solid black; padding: 5px;"> <p><b>ERRO 3</b></p> <ul style="list-style-type: none"> <li>- Problema do lado aspiração</li> <li>- Motor mt quente</li> </ul> <p style="text-align: right; margin-top: 5px;">AJUDA</p> </div>	Problema do lado da sucção.	<ul style="list-style-type: none"> <li>→ Mergulhar a ponta da mangueira de sucção na água,</li> <li>→ eliminar fugas do lado de sucção,</li> <li>→ limpar a válvula de refluxo na tubagem de sucção e verificar o sentido de montagem,</li> <li>→ limpar o filtro de sucção na ponta da mangueira de sucção,</li> <li>→ limpar a vedação da tampa de filtragem e enroscar a tampa até encostar (consulte o ponto 7. Manutenção),</li> <li>→ limpar o filtro fino na bomba.</li> </ul>
<b>Abastecimento de água do lado de sucção interrompido</b>	Mangueira de aspiração dobrada.	→ Usar uma mangueira de sucção nova.
<b>Sinal do sensor de fluxo avariado</b>	Sensor de fluxo bloqueado.	→ Limpar o sensor de fluxo (consulte “Limpar sensor de fluxo”).

Falha	Causa possível	Resolução
<b>Motor da bomba deixou de funcionar</b>	Interruptor de circuito disparou (motor aqueceu demasiado).	→ Deixar a bomba arrefecer durante 20 min.
		
<b>Aviso de gotejamento foi acionado</b>	Fuga do lado de pressão (por ex. torneira de água a pingar).	→ Eliminar fuga do lado de pressão.
	Tempo de funcionamento máximo do aviso de gotejamento/programa de pequenas quantidades selecionado ultrapassado.	→ Alterar a definição "Aviso gotejamento". → Aumentar consumo de água.
	Válvula de refluxo suja.	→ Limpar a válvula de refluxo na bomba (consulte 7. Manutenção).
	Medidor de fluxo sujo.	→ Limpe o medidor de fluxo na bomba (consulte 7. Manutenção).
<b>O motor da bomba não arranca ou pára de repente durante o funcionamento</b>	Interruptor não passou para I.	→ Reiniciar a bomba (ver 4. Manuseamento).
	A ficha de rede não está ligada.	→ Inserir a ficha de rede numa tomada (230 V CA).
	Falha da corrente eléctrica.	→ Verificar o fusível e os tubos flexíveis.
<b>Medida de resolução não é indicada</b>	Resolução de falhas não ativada.	→ Coloque a resolução de falhas em "On" (consulte 5. Configurações do menu).
<b>Sem indicação no visor</b>	O disjuntor FI disparou, pois verificou-se a presença de corrente de defeito.	→ Desligue a bomba e contacte a assistência GARDENA.
	Falha da corrente eléctrica.	→ Verificar o fusível e os tubos flexíveis.
	Interrupção eléctrica.	→ Envie a bomba para a assistência da GARDENA.
	Radiação solar direta (temperatura do visor > 65 °C)	→ A função permanece inalterada. A indicação surge após uma descida da temperatura.

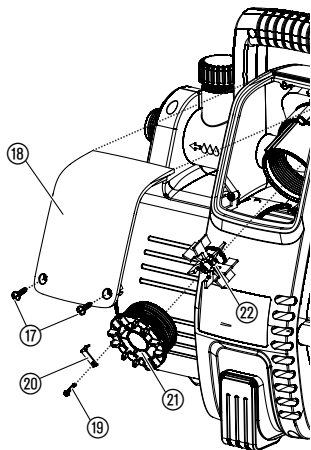
#### Soltar a roda livre:



Uma roda livre emperrada devido a impurezas pode ser desemperrada.

→ Girar eixo do motor ⑯ com uma chave de parafusos.  
Desta forma, a roda livre emperrada ficará livre.

### Limpar o sensor de fluxo:



Se o sensor de fluxo estiver sujo, pode causar indicações de erro falsas (LED informativo).

1. Desenroscar os dois parafusos ⑰.
2. Retirar a cobertura ⑱.
3. Soltar o parafuso de retenção ⑲ e retirar o grampo de segurança ⑳.
4. Desenroscar a tampa ㉑ (por ex. com uma chave de parafusos) para a esquerda.
5. Retirar a roda de pás ㉒ e limpar. Limpar a caixa do sensor de fluxo.
6. Voltar a montar a roda de pás ㉒ com a parte metálica virada no sentido da montagem.
7. Enroscar a tampa ㉑ para a direita.
8. Fixar a tampa ㉑ com o grampo de segurança ㉒ e o parafuso de retenção ⑲.
9. Encaixar a cobertura ⑱ primeiro no lado superior, e a seguir fixar no lado inferior com os dois parafusos ⑰.



No caso de outras avarias, contacte o serviço de assistência GARDENA.  
As reparações só podem ser executadas por serviços de assistência GARDENA ou por revendedores autorizados.

## 9. Acessórios disponíveis

### GARDENA mangueira de aspiração

Resistente ao vácuo e a torções, vendida com a medida de 19 mm (3/4"), 25 mm (1")- ou 32 mm (5/4") de diâmetro sem ligações ou com comprimentos fixos Art. nº 1411/1418 completa com os acessórios, filtro de aspiração e paragem de refluxo.

### Ligações GARDENA

Para ligação resistente ao vácuo de mangueiras de sucção vendidas a metro.

**Art. nº**  
**1723/1724**

### Filtro de sucção com stop anti-retorno GARDENA

Para equipar mangueiras de sucção vendidas a metro.

**Art. nº**  
**1726/1727**

### Filtro preliminar GARDENA

Especialmente recomendado para bombear líquidos arenosos.

**Art. nº**  
**1730/1731**

### Mangueira de aspiração para poços de propulsão

Para ligar a bomba a um poço de propulsão ou a uma canalização (tubo rápido) mantendo uma passagem de ar. Comprimento 0,5 m. Com rosca fêmea de 33,3 mm (G 1) em ambos os lados.

**Art. nº 1729**

### Conjunto de uniões GARDENA

Conjunto de uniões para mangueira de pressão 1/2".

**Art. nº 1750**

### Conjunto de uniões GARDENA

Conjunto de uniões para mangueira de pressão 3/4".

**Art. nº 1752**



## 10. Dados técnicos

Modelo	Comfort 5000/5E LCD (Art. nº 1759)	Premium 6000/6E LCD Inox (Art. nº 1760)
Voltagem/Frequência	230 V AC / 50 Hz	230 V AC / 50 Hz
Potência/ consumo em standby	1300 W / 1,5 W	1300 W / 1,5 W
Cabo de ligação	1,5 m H07RN-F	1,5 m H07RN-F
Máx. capacidade débito	5000 l/h	6000 l/h
Pressão máx./Débito máx.	5,0 bar / 50 m	5,5 bar / 55 m
Altura máxima de aspiração	8 m	8 m
Pressão de conexão	2,0 – 2,8 ± 0,2 bar	2,0 – 3,2 ± 0,2 bar
Pressão interna permitida (lado de saída)	6 bar	6 bar
Peso	13,3 kg	15,2 kg
Dimensões (C x L x A)	47 cm x 26 cm x 34 cm	47 cm x 26 cm x 34 cm
Nível de ruído $L_{WA}^{1)}$ (medido/garantido)	77 dB(A) / 79 dB(A)	73 dB(A) / 76 dB(A)
Incerteza $K_{WA}^{1)}$	2,19 dB(A)	2,58 dB(A)

<sup>1)</sup> Processo de medição de acordo com RL 2000/14/EG

## 11. Assistência/Garantia

### Assistência:

Entre em contacto através do endereço presente no verso.

### Garantia:

No caso de uma reclamação ao abrigo da garantia, não será cobrada qualquer taxa pelos serviços cobrados.

A GARDENA Manufacturing GmbH oferece uma garantia de dois anos (em vigor a partir da data de compra) para este produto. Esta garantia inclui todos os defeitos significativos do produto que possam ser comprovados como defeitos de material ou de fabrico. Esta garantia é satisfeita através do fornecimento de um produto de substituição totalmente funcional ou pela reparação do produto defeituoso enviado para nós gratuitamente; reservamos o direito de escolher entre essas opções. Este serviço está sujeito às seguintes disposições:

- O produto foi utilizado para os fins a que se destina, de acordo com as recomendações nas instruções de funcionamento.

- Nem o proprietário nem terceiros tentaram reparar o produto.

Esta garantia do fabricante não afeta direitos de garantia contra o concessionário.

Se surgirem problemas com este produto, entre em contacto com o nosso departamento de assistência ou envie o produto defeituoso, juntamente com uma breve descrição da falha, para GARDENA Manufacturing GmbH; certifique-se de que cobre suficientemente todos os custos de envio e de que cumpre as diretrizes relevantes sobre portes e embalagem. Uma reclamação ao abrigo da garantia deve ser acompanhada de uma cópia da prova de compra.

### Peças de desgaste:

As peças de desgaste, roda livre, filtros e bocais Jet, não estão incluídos na garantia.

## **DE Produkthaftung**

Wir weisen ausdrücklich darauf hin, dass wir in Übereinstimmung mit dem Produkthaftungsgesetz nicht für Schäden haften, die durch unsere Produkte entstehen, wenn diese unsachgemäß und nicht durch einen von uns autorisierten Servicepartner repariert wurden oder wenn keine Original GARDENA Teile oder von uns zugelassene Teile verwendet wurden.

## **EN Product liability**

In accordance with the German Product Liability Act, we hereby expressly declare that we accept no liability for damage incurred from our products where said products have not been properly repaired by a GARDENA-approved service partner or where original GARDENA parts or parts authorised by GARDENA were not used.

## **FR Responsabilité**

Conformément à la loi relative à la responsabilité du fait des produits défectueux, nous déclarons expressément par la présente que nous déclinons toute responsabilité pour les dommages résultant de nos produits, si lesdits produits n'ont pas été correctement réparés par un partenaire d'entretien agréé GARDENA ou si des pièces d'origine GARDENA ou des pièces agréées GARDENA n'ont pas été utilisées.

## **NL Productaansprakelijkheid**

Conform de Duitse wet inzake productaansprakelijkheid verklaren wij hierbij uitdrukkelijk dat wij geen aansprakelijkheid aanvaarden voor schade ontstaan uit onze producten waarbij deze producten niet zijn gerepareerd door een GARDENA-erkende servicepartner of waarbij geen originele GARDENA-onderdelen of onderdelen die door GARDENA zijn goedgekeurd zijn gebruikt.

## **SV Produktsvar**

I enlighet med tyska produktansvarslagar förklarar vi härmed uttryckligen att vi inte åtar oss något ansvar för skador som orsakas av våra produkter där produkterna inte har genomgått korrekt reparation från en GARDENA-godkänd servicepartner eller där originaldelar från GARDENA eller delar godkända av GARDENA inte använts.

## **DA Produktsvar**

I overensstemmelse med den tyske produktansvarslov erklærer vi hermed udtrykkeligt, at vi ikke påtager os noget ansvar for skader på vores produkter, hvis de pågældende produkter ikke er blevet repareret korrekt af en GARDENA-godkendt servicepartner, eller hvor der ikke er brugt originale GARDENA-reservedele eller godkendte reservedele fra GARDENA.

## **FI Tuotevastuu**

Saksan tuotevastuulain mukaisesti emme ole vastuussa laitteiden vaurioista, jos korjauksia ei ole tehnyt GARDENAn hyväksymä huoltoliike tai jos niiden syyinä on muiden kuin alkuperäisten GARDENA-varaosien tai GARDENAn hyväksymien varaosien käyttö.

## **IT Responsabilità del prodotto**

In conformità con la Legge tedesca sulla responsabilità del prodotto, con la presente dichiariamo espressamente che decliniamo qualsiasi responsabilità per danni causati dai nostri prodotti qualora non siano stati correttamente riparati presso un partner di assistenza approvato GARDENA o laddove non siano stati utilizzati ricambi originali o autorizzati GARDENA.

## **ES Responsabilidad sobre el producto**

De acuerdo con la Ley de responsabilidad sobre productos alemana, por la presente declaramos expresamente que no aceptamos ningún tipo de responsabilidad por los daños ocasionados por nuestros productos si dichos productos no han sido reparados por un socio de mantenimiento aprobado por GARDENA o si no se han utilizado piezas originales GARDENA o piezas autorizadas por GARDENA.

## **PT Responsabilidade pelo produto**

De acordo com a lei alemã de responsabilidade pelo produto, declaramos que não nos responsabilizamos por danos causados pelos nossos produtos, caso os tais produtos não tenham sido devidamente reparados por um parceiro de assistência GARDENA aprovado ou se não tiverem sido utilizadas peças GARDENA originais ou peças autorizadas pela GARDENA.

## **PL Odpowiedzialność za produkt**

Zgodnie z niemiecką ustawą o odpowiedzialności za produkt, niniejszym wyraźnie oświadczamy, że nie ponosimy żadnej odpowiedzialności za szkody poniesione na skutek użytkowania naszych produktów, w przypadku gdy naprawa tych produktów nie była odpowiednio przeprowadzana przez zatwierdzonego przez firmę GARDENA partnera serwisowego lub nie stosowano oryginalnych części GARDENA albo części autoryzowanych przez tę firmę.

## **HU Termékszavatosság**

A németországi termékszavatossági törvénnyel összhangban ezzel nyomatékosan kijelentjük, hogy nem vállalunk felelősséget a termékeinkben keletkezett olyan károkért, amelyek valamely GARDENA által jóváhagyott szervizpartner által nem megfelelően végzett javításból adódtak, vagy amely során nem eredeti GARDENA alkatrészeket vagy a GARDENA által jóváhagyott alkatrészeket használtak fel.

## **CS Odpovědnost za výrobek**

V souladu s německým zákonem o odpovědnosti za výrobek tímto výslovně prohlašujeme, že nepřijímáme žádnou odpovědnost za poškození vzniklá na našich výrobcích, kdy zmíněné výrobky nebyly řádně opraveny schváleným servisním partnerem GARDENA nebo kdy nebyly použity originální náhradní díly GARDENA nebo náhradní díly autorizované společností GARDENA.

## **SK Zodpovednosť za produkt**

V súlade s nemeckými právnymi predpismi upravujúcimi zodpovednosť za výrobok týmto výslovne prehlasujeme, že nenesieme žiadnu zodpovednosť za škody spôsobené našimi výrobkami, v prípade ktorých neboli náležité opravy vykonané servisným partnerom schváleným spoločnosťou GARDENA alebo neboli použité diely spoločnosti GARDENA alebo diely schválené spoločnosťou GARDENA.

## **EL Ευθύνη προϊόντος**

Σύμφωνα με τον γερμανικό νόμο περί Ευθύνης για τα Προϊόντα, με το παρόν δηλώνουμε ρητώς ότι δεν αποδεχόμαστε καμία ευθύνη για τυχόν ζημιές που προκύπτουν από τα προϊόντα μας εάν αυτά δεν έχουν επισκευαστεί σωστά από κάποιον εγκεκριμένο συνεργάτη επισκευών της GARDENA ή εάν δεν έχουν χρησιμοποιηθεί αυθεντικά εξαρτήματα GARDENA ή εξαρτήματα εγκεκριμένα από την GARDENA.

## **SL Odgovornost proizvajalca**

V skladu z nemškimi zakoni o odgovornosti za izdelke, izrecno izjavljajo, da ne sprejemamo nobene odgovornosti za škodo, ki jo povzročijo naši izdelki, če teh niso ustrezno popravili GARDENINI odobreni servisni partnerji ali pri tem niso bili uporabljeni originalni GARDENINI nadomestni deli ali GARDENINIMI homologiranimi nadomestnimi deli.

## **HR Pouzdanost proizvoda**

Sukladno njemačkom zakonu o pouzdanosti proizvoda, ovime izričito izjavljujemo kako ne prihvaćamo nikakvu odgovornost za oštećenja na našim proizvodima nastala uslijed neispravnog popravka od strane servisnog partnera kojeg odobrava GARDENA ili uslijed nekorištenja originalnih GARDENA dijelova ili dijelova koje odobrava GARDENA.

## **RO Răspunderea pentru produs**

În conformitate cu Legea germană privind răspunderea pentru produs, declarăm în mod expres prin prezentul document că nu acceptăm nicio răspundere pentru defecțiunile suferite de produsele noastre atunci când acestea nu au fost reparate în mod corect de un atelier de service partener, aprobat de GARDENA, sau când nu au fost utilizate piese GARDENA originale sau piese autorizate de GARDENA.

## **BG Отговорност за вреди, причинени от стоки**

Съгласно германския Закон за отговорността за вреди, причинени от стоки, с настоящото изрично декларираме, че не носим отговорност за щети, причинени от нашите продукти, ако те не са били правилно ремонтирани от одобрен от GARDENA сервиз или ако не са използвани оригинални части на GARDENA или части, одобрени от GARDENA.

## **ET Tootevastutus**

Vastavalt Saksamaa tootevastutusseadusele deklareerime kaesolevaga selgesõnaliselt, et me ei kannu mingisugust vastutust meie toodetest tingitud kahjude eest, kui need tooted ei ole korrektselt parandatud GARDENA heakskiidetud hoolduspartneri poolt või kui parandamisel ei ole kasutatud GARDENA originaalosi või GARDENA volitatud osi.

## **LT Gaminio patikimumas**

Mes aiškiai pareiškiame, kad, atsižvelgiant į Vokietijos gaminių patikimumo įstatymą, nepriisiame atsakomybės dėl bet kokios žalos, patirtos dėl mūsų gaminių, jeigu jie buvo netinkamai taisomi arba jų dalys buvo pakeistos neoriginaliomis GARDENA dalimis ar nepatvirtintomis dalimis, arba jeigu remonto darbai buvo atliekami ne GARDENA techninės priežiūros centro specialistų.

## **LV Atbildība par produkcijas kvalitāti**

Saskaņā ar Vācijas likumu par atbildību par produkcijas kvalitāti ar šo mēs paziņojam, ka neuzņemamies atbildību par bojājumiem, kas radušies, lietojot mūsu izstrādājumus, kuru remontu nav veicis uzņēmuma GARDENA apstiprināts apkopes partneris vai kuru remontam netika izmantotas oriģinālās GARDENA detaļas vai detaļas, kuru lietošanu apstiprinājis uzņēmums GARDENA.

<p><b>DE EU-Konformitätserklärung</b></p> <p>Der Unterzeichner, Husqvarna AB, 561 82 Huskvarna, Schweden, bescheinigt hiermit, dass die nachstehend aufgeführten Geräte bei Verlassen des Werks die harmonisierten EU-Leitlinien, EU-Normen für Sicherheit und besondere Normen erfüllen. Dieses Zertifikat verliert seine Gültigkeit, wenn die Geräte ohne unsere Genehmigung verändert werden.</p>	<p><b>HU EK megfeleléségi nyilatkozat</b></p> <p>Alulírott Husqvarna AB, 561 82 Huskvarna, Svédország ezzel tanúsítja, hogy az alábbiakban leírt egységek a gyár elhagyásakor megfelelték a harmonizált uniós előírásoknak és biztonsági és termékspecifikus szabványoknak. Ez a tanúsítvány érvényes veszi, ha az egységeket jóváhagyásunk nélkül átalakítják.</p>
<p><b>EN EC Declaration of Conformity</b></p> <p>The undersigned, Husqvarna AB, 561 82 Huskvarna, Sweden, hereby certifies that, when leaving our factory, the units indicated below are in accordance with the harmonised EU guidelines, EU standards of safety and product specific standards. This certificate becomes void if the units are modified without our approval.</p>	<p><b>CS Prohlášení o shodě ES</b></p> <p>Niže uvedená společnost Husqvarna AB, 561 82 Huskvarna, Švédsko, tímto potvrzuje, že při opuštění naší továrny jsou jednotky uvedené níže v souladu s harmonizačními pokyny EU, standardy EU ohledně bezpečnosti a specifickými produktovými standardy. Tento certifikát pozbyvá platnosti, pokud dojde k úpravě jednotek bez našeho schválení.</p>
<p><b>FR Déclaration de conformité CE</b></p> <p>Le constructeur, soussigné : Husqvarna AB, 561 82 Huskvarna, Suède, déclare qu'à la sortie de ses usines le matériel neuf désigné ci-dessous était conforme aux prescriptions des directives européennes énoncées ciaprès et conforme aux règles de sécurité et autres règles qui lui sont applicables dans le cadre de l'Union européenne. Toute modification apportée à cet appareil sans notre accord annule la validité de ce certificat.</p>	<p><b>SK EÚ vyhlásenie o zhode</b></p> <p>Dolu podpísaná spoločnosť Husqvarna AB, 561 82 Huskvarna, Švédsko týmto osvedčuje, že nižšie uvedené jednotky boli v súlade s harmonizačnými usmerneniami EÚ, normami EÚ v oblasti bezpečnosti a špecifickými normami týkajúcimi sa produktu v čase opustenia výrobného závodu. Toto osvedčenie stráca platnosť, ak boli jednotky zmenené bez nášho súhlasu.</p>
<p><b>NL EG-conformiteitsverklaring</b></p> <p>De ondergetekende, Husqvarna AB, 561 82 Huskvarna, Zweden, verklaart hierbij dat de producten die hieronder staan vermeld, wanneer ze onze fabriek verlaten, in overeenstemming zijn met de geharmoniseerde Europese richtlijnen, EU-normen voor veiligheid en productspecifieke normen. Dit certificaat vervalt als de producten worden aangepast zonder onze toestemming.</p>	<p><b>EL Δήλωση Συμμόρφωσης EK</b></p> <p>Η υπογεγραμμένη εταιρεία, Husqvarna AB, 561 82 Huskvarna, Σουηδία, πιστοποιεί ότι, κατά την έξοδο από το εργοστάσιο, οι μονάδες που αναφέρονται κατωτέρω συμμορφώνονται με τις ευρωπαϊκές οδηγίες ΕΕ, τα πρότυπα ασφαλείας της ΕΕ και τα συγκεκριμένα πρότυπα προϊόντος. Αυτό το πιστοποιητικό καθίσταται άκυρο εάν οι μονάδες έχουν τροποποιηθεί χωρίς την έγκρισή μας.</p>
<p><b>SV EG-försäkran om överensstämmelse</b></p> <p>Undertecknad firma Husqvarna AB, 561 82 Huskvarna, Sverige, intygar härmed att nedan nämnda produkter, när de lämnar vår fabrik, överensstämmer med EU:s riktlinjer, EU:s säkerhetsstandarder och produktspecifika standarder. Detta intyg skall ogiltigförklaras om produkten ändras utan vårt godkännande.</p>	<p><b>SL Izjava ES o skladnosti</b></p> <p>Spodaj podpisana, Husqvarna AB, 561 82 Huskvarna, Švedska, s to izjavo potrjuje, da je bila spodaj navedena enota ob izhodu iz tovarne skladna z usklajalnimi smernicami EU, standardi EU za varnost in standardi, specifičnimi za izdelek. Izjava postane neveljavna v primeru neodobrene spremembe enote.</p>
<p><b>DA EU-overensstemmelseserklæring</b></p> <p>Undertegnede, Husqvarna AB, 561 82 Huskvarna, Sverige erklærer hermed, at nedenfor anførte enheder er i overensstemmelse med de harmoniserede EU-retningslinjer, EU-standarder for sikkerhed og produktspecifikke standarder, når de forlader fabrikken. Denne erklæring ugyldiggøres, hvis enhederne ændres uden vores godkendelse.</p>	<p><b>HR Izjava o usklađenosti EZ</b></p> <p>Niže potpisana Husqvarna AB, 561 82 Huskvarna, Švedska, ovime potvrđuje kako su u nastavku navedene jedinice prilikom napuštanja tvornice bile u skladu s usklađenim smjernicama EU, EU sigurnosnim standardima i standardima specifičnima za proizvod. Ova certifikacija poništava se ako se jedinice izmjenjuju bez odobrenja.</p>
<p><b>FI EY-vaatimustenmukaisuusvakuutus</b></p> <p>Husqvarna AB, 561 82 Huskvarna, Ruotsi, vakuuttaa täten, että alla mainitut laitteet ovat tehtaalta lähtiesään yhdenmukaiset EU-säännösten, EU:n turva-standardien ja tuotekohtaisten standardien mukaisia. Tämä vakuutus mitätöityy, jos laitteita muokataan ilman hyväksyntäämme.</p>	<p><b>RO Declarație de conformitate CE</b></p> <p>Subscrisa, Husqvarna AB, 561 82 Huskvarna, Suedia, certifică prin prezenta că, la momentul ieșirii din fabrica noastră, unitățile indicate mai jos sunt în conformitate cu directivele UE armonizate, cu standardele UE de siguranță și cu standardele specifice ale produsului. Prezentul certificat devine nul dacă unitățile sunt modificate fără aprobarea noastră.</p>
<p><b>IT Dichiarazione di conformità CE</b></p> <p>La sottoscritta Husqvarna AB, 561 82 Huskvarna, Svezia, certifica che il prodotto qui di seguito indicato, nei modelli da noi commercializzati, è conforme alle direttive armonizzate UE nonché agli standard di sicurezza UE e agli standard specifici di prodotto. Qualunque modifica apportata al prodotto senza nostra specifica autorizzazione invalida la presente dichiarazione.</p>	<p><b>BG Декларация за съответствие на ЕО</b></p> <p>С настоящото долуподписаната, Husqvarna AB, 561 82 Huskvarna, Швеция, удостоверява, че при напускане на фабриката модулите, посочени по-долу, са в съответствие с хармонизираните директиви на ЕС, стандартите на ЕС за безопасност и специфичните за продукта стандарти. Този сертификат става невалиден, ако модулите са променени без нашето одобрение.</p>
<p><b>ES Declaración de conformidad CE</b></p> <p>El abajo firmante, Husqvarna AB, 561 82 Huskvarna, Suecia, certifica por la presente que, cuando salen de la fábrica, las unidades indicadas a continuación cumplen las normas de armonización de la UE, las normas de la UE sobre seguridad y las normas específicas del producto. Este certificado quedará sin efecto si se modifican las unidades sin nuestra autorización.</p>	<p><b>ET EÜ vastavusdeklaratsioon</b></p> <p>Allkirjutatu Husqvarna AB, 561 82 Huskvarna, Rootsi, kinnitab käesolevaga, et tehased väljulehit vastavad alpool nimetatud seadmed harmoneeritud EL-i suunistele, EL-i ohutusstandarditele ja tootele eriomastele standarditele. See vastavuskinnitus kaotab kehtivuse, kui seadet muudetakse ilma meie heakskiuduta.</p>
<p><b>PT Declaração de conformidade CE</b></p> <p>O abaixo assinado, Husqvarna AB, 561 82 Huskvarna, Suécia, certifica por este meio que, ao sair da nossa fábrica, as unidades indicadas acima estão em conformidade com as diretrizes uniformizadas da UE, os padrões de segurança da UE e os padrões específicos do produto. Este certificado deixa de ser válido se as unidades forem modificadas sem a nossa aprovação.</p>	<p><b>LT EB atitikties deklaracija</b></p> <p>Husqvarna AB, 561 82 Huskvarna, Sweden, garantuoja, kad iš gamyklos siunčiami toliau nurodyti įrenginiai atitinka suderintus EB reikalavimus, EB saugos ir konkretaus gamtinio standartus. Pakeičius gaminį be mūsų patvirtinimo, nutraukiamas šio sertifikato galiojimas.</p>
<p><b>PL Deklaracja zgodności WE</b></p> <p>Niżej podpisany przedstawiciel firmy Husqvarna AB, 561 82 Huskvarna, Szwecja, niniejszym oświadcza, że podane poniżej wyroby opuszczające fabrykę są zgodne ze zharmonizowanymi normami UE oraz z obowiązującymi w UE przepisami bezpieczeństwa i normami dotyczącymi danego produktu. Modyfikacja wyrobów bez naszej zgody powoduje unieważnienie niniejszego certyfikatu.</p>	<p><b>LV EK atbilstības deklarācija</b></p> <p>Uzņēmums Husqvarna AB, 561 82 Huskvarna, Zviedrija, ar parakstu apliecina, ka tālāk minētās vienības, pametot rūpniecību, atbilst saskaitotajām ES vadlīnijām, ES drošības standartiem un izstrādājuma specifiskajiem standartiem. Šis sertifikāts tiek anulēts, ja šīs vienības tiek modificētas bez mūsu apstiprinājuma.</p>

Produktbezeichnung: Description of the product: Désignation du produit : Beschrijving van het product: Beskrivning av produkten: Beskrivelse af produktet: Tuoteen kuvaus: Descrizione del prodotto: Descripción del producto: Descrição do produto: Opis produktu: A termék leírása: Popis výrobku: Popis produktu: Περιγραφή του προϊόντος:  Opis izdelka: Opis proizvoda: Descriçãoa produsului: Описание на продукта:  Toote kirjeldus: Gaminio aprašas: Izstrādājuma apraksts:		<b>Hauswasserautomat          Electronic Pressure Pump          Station de pompe          Hydrofoorpomp          Pumpautomat          Husvandværk          Painevesiyksikkö          Pompa ad intervento automatico          Estación de Bombeo          Bombas de Pressão          Hydrofor          Háztartási automata szivattyú          Domáci vodní automat          Domáci vodný automat          Συσκευή παραγωγής νερού οικιακής χρήσης          Hišna vodni avtomat          Kućni automat za vodu          Hidrofor Electronic          Pompa с електронен пресостат за високо налягане          Pump-veeautomaat          Buitinis automatinis slėgimo siurblys          Elektroniskais idens sūkņis</b>	Schall-Leistungspegel: Noise level: Niveau sonore : Geluidsniveau: Ljudnivá: Støjniveau: Äänitaso: Livello acustico: Nivel de ruido: Nivel de ruido: Poziom hałas: Zajszint: Hladina hluku: Hladiny hluku: Επίπεδο Θορύβου: Raven zvočne moči: Razina buke: Nivel de zgomot: Ниво на шум: Műratase: Triukšmo lygis: Trokšņa līmenis :	gemessen / garantiert measured / guaranteed mesuré / garanti gemeten / gegarandeerd uppmätt / garanterad målt / garanteret mitattu / taattu misurato / garantito medido / garantizado medido / garantido zmierzony / gwarantowany mért / garantált naměřená / zaručená nameraned / zaručené μετρημένο / εγγυημένο izmjerjena / zgotovljena mjerena / zajamčena măsurat / garantat измерено / гарантирано mődotet / garanteeritud išmatuotas / garantuojamas mērītais / garantētais
<b>Comfort 5000/5E LCD</b> <b>1759</b> <b>Premium 6000/6E LCD inox</b> <b>1760</b>		<b>Art. 1759</b> <b>Art. 1760</b>	<b>77 dB (A) / 79 dB (A)</b> <b>73 dB (A) / 76 dB (A)</b>	
Produkttyp: Product type: Type de produit : Producttype: Produkttyp: Produkttyp: Tuotetyyppi: Tipo di prodotto: Tipo de pro- ducto: Tipo de produto: Typ produktu:		Terméktípus: Druh výrobku: Typ produktu: Τύπος προϊόντος: Vrsta izdelka: Vrsta proizvoda: Tip produs: Тип продукт: Tootetüüp: Gaminio tipas: Produkta veids:	Artikelnummer: Article number: Référence : Artikelnummer: Artikelnummer: Tuotenumero: Codice articolo: Referencia: Número de referencia: Numer katalogowy:	Cikkszámok: Objednací číslo: Objednávacie číslo: Kωδικός είδους: Številka izdelka: Kataloški broj: Cod articol: Артикул номер: Artiklinumber: Dalies numeris: Artikula numurs:
EU-Richtlinien: EC-Directives: Directives CE : EG-richtlijnen: EU-direktiv: EF-direktiver: EY-direktivit: Directive UE: Directiva CE: Directivas CE: Dyrektywy WE: EK-irányelvek: Předpisy ES: Smernice EÚ: Οδηγίες EK: Direktive EU: EC directive:		Directive CE: Директиви на ЕО: EU direktivid: EB direktyvos: EK direktivas:	<b>2011/65/EG</b> <b>2000/14/EG</b> <b>2014/30/EG</b> <b>2014/35/EG</b>	<b>2014</b>
Harmonisierte EN-Normen / Harmonised EN:		<b>EN ISO 12100</b> <b>EN 60335-1</b> <b>EN 60335-2-41</b>	Ulm, den 18.09.2017 Ulm, 18.09.2017 Fait à Ulm, le 18.09.2017 Ulm, 18.09.2017 Ulm, 2017.09.18. Ulm, 18.09.2017 Ulm, 18.09.2017 Ulm, 18.09.2017 Ulm, 18.09.2017 Ulm, 18.09.2017 Ulm, 18.09.2017 Ulm, 18.09.2017 Ulm, 18.09.2017 Ulm, 18.09.2017 Ulm, 18.09.2017 Ulm, 18.09.2017 Ulm, 18.09.2017 Ulm, 18.09.2017 Ulm, 18.09.2017 Ulm, 18.09.2017 Ulm, 18.09.2017 Ulme, 18.09.2017	Der Bevollmächtigte Authorised representative Le mandataire De gevolmachtigde Auktoriserad representant Autoriseret repræsntant Valtuutettu edustaja Persona delegata La persona autorizada O representante Pelnomocnik Meghatalmazott Zpřinomocněnec Splnomocnený Ο εξουσιοδοτημένος Pooblaščenec Ovlaštena osoba Conducerea tehnică Упълномощен Volitautud esindaja Igaltošanās atstovas Pilnvarotā persona
Hinterlegte Dokumentation: GARDENA Technische Dokumentation, M. Kugler 89079 Ulm		Konformitätsbewertungsverfahren: Nach 2000/14/ EG Art. 14 Anhang V		
Deposited Documentation: GARDENA Technical Documentation, M. Kugler 89079 Ulm		Conformity Assessment Procedure: according to 2000/14/EC Art. 14 Annex V		
Documentation déposée: Documentation technique GARDENA, M. Kugler 89079 Ulm		Procédure d'évaluation de la conformité : Selon 2000/14/CE art. 14 Annexe V	 <b>R. Pompe</b> <b>Vice President</b>	

## **Pumpen-Kennlinien**

**Performance characteristics**

**Courbes de performance**

**Prestatiegrafiek**

**Kapacitetskurva**

**Ydelses karakteristika**

**Pumpun ominaiskäyrä**

**Pumpekarakteristikk**

**Curva di rendimento**

**Curva característica  
de la bomba**

**Características de  
performance**

**Charakterystyka pompy**

**Szivattyú-jelleggörbe**

**Charakteristika čerpadla**

**Charakteristiky čerpadla**

**Χαρητηριστικό διάγραμμα**

**Характеристика насоса**

**Karakteristika črpalka**

**Obilježja pumpe**

**Karakteristika pumpe**

**Крива характеристики насоса**

**Caracteristică pompă**

**Pompa karakter eğrisi**

**Помпена характеристика**

**Fuqia e pompës**

**Pumba karakteristik**

**Siurblio charakterinė kreivė**

**Sūkņa raksturlīkne**

## **Comfort 5000/5E LCD**



## **Premium 6000/6E LCD Inox**



**Deutschland / Germany**

**GARDENA**  
Manufacturing GmbH  
Central Service  
Hans-Lorenser-Straße 40  
D-89079 Ulm  
Produktfragen:  
(+49) 731 490-123  
Reparaturen:  
(+49) 731 490-290  
service@gardena.com

**Albania**

**COBALT** Sh.p.k.  
Rr. Siri Kodra  
1000 Tirana

**Argentina**

Husqvarna Argentina S.A.  
Av. del Libertador 5954 –  
Piso 11 – Torre B  
(C1428ARP) Buenos Aires  
Phone: (+54) 11 5194 5000  
info.gardena@  
ar.husqvarna.com

**Armenia**

Garden Land Ltd.  
61 Tigran Mets  
0005 Yerevan

**Australia**

Husqvarna Australia Pty. Ltd.  
Locked Bag 5  
Central Coast BC  
NSW 2252  
Phone: (+61) (0) 2 4352 7400  
customer.service@  
husqvarna.com.au

**Austria / Österreich**

Husqvarna Austria GmbH  
Industriezeile 36  
4010 Linz  
Tel.: (+43) 732 77 01 01-485  
service.gardena@  
husqvarnagroup.com

**Azerbaijan**

Firm Progress  
a. Aliyev Str. 26A  
1052 Baku

**Belgium**

Husqvarna België nv/sa  
Gardena Division  
Rue Egide Van Opthem 111  
1180 Uccle / Ukkel  
Tel.: (+32) 2 720 92 12  
info@gardena.be

**Bosnia / Herzegovina**

**SILK TRADE** d.o.o.  
Industrijska zona Bukva bb  
74260 Tešanj

**Brazil**

Husqvarna do Brasil Ltda  
Av. Francisco Matarazzo,  
1400 – 19º andar  
São Paulo – SP  
CEP: 05001-903  
Tel: 0800-112252  
marketing.br.husqvarna@  
husqvarna.com.br

**Bulgaria**

**AGROLAND** България АД  
бул. 8 Декември, №13  
Офис 5  
1700 Студентски град  
София

Tel.: (+359) 24666910  
info@agroland.eu

**Canada / USA**

**GARDENA** Canada Ltd.  
100 Summerlea Road  
Brampton, Ontario L6T 4X3  
Phone: (+1) 905 792 93 30  
info@gardena.canada.com

**Chile**

Maquinarias Agroforestales  
Ltda. (Maga Ltda.)  
Santiago, Chile  
Avda. Chesterton  
# 8355 comuna Las Condes  
Phone: (+56) 2 202 4417  
Dalton@maga.cl  
Zipcode: 7560330

**China**

Husqvarna (Shanghai)  
Management Co., Ltd.  
富世华 (上海) 管理有限公司  
2F, Beng Square B,  
No.207, Song Hong Rd.,  
Chang Ning District,  
Shanghai, PRC. 200335  
上海市长宁区淞虹路207号明  
基广场B座3楼, 邮编: 200335

**Colombia**

Husqvarna Colombia S.A.  
Calle 18 No. 68 D-31, zona  
Industrial de Montevideo  
Bogotá, Cundinamarca  
Tel. 571 2922700 ext. 105  
jairo.salazar@  
husqvarna.com.co

**Costa Rica**

Compania Exim  
Euroberoamericana S.A.  
Los Colegios, Moravia,  
200 metros al Sur del Colegio  
Saint Francis – San José  
Phone: (+506) 297 68 83  
exim\_euro@racsa.co.cr

**Croatia**

**SILK ADRIA** d.o.o.  
Josipa Lončara 3  
10090 Zagreb  
Phone: (+385) 1 3794 580  
silk.adria@zg.t-com.hr

**Cyprus**

Med Marketing  
17 Digeni Akritas Ave  
P.O. Box 27017  
1641 Nicosia

**Czech Republic**

Husqvarna Česko s.r.o.  
Türkova 2319/5b  
149 00 Praha 4 – Chodov  
Bezplatná infolinika:  
800 100 425  
servis@cz.husqvarna.com

**Denmark**

**GARDENA DANMARK**  
Lejrvej 19, st.  
3500 Værløse  
Tlf.: (+45) 70264770  
husqvarna@husqvarna.dk  
www.gardena.com/dk

**Dominican Republic**

**BOSQUESA, S.R.L**  
Carretera Santiago Licey  
Km. 5 ½  
Esquina Copal II,  
Santiago

Dominican Republic  
Phone: (+809) 736-0333  
joserbosquesa@claro.net.do

**Ecuador**

Husqvarna Ecuador S.A.  
Arupos E1-181 y 10 de  
Agosto Quito, Pichincha  
Tel. (+593) 22800739  
francisco.jacome@  
husqvarna.com.ec

**Estonia**

Husqvarna Eesti OÜ  
Gardena Division  
Valdeku 132  
Tallinn  
11216, Estonia  
info@gardena.ee

**Finland**

Oy Husqvarna Ab  
Gardena Division  
Lautatarhankatu 8 B / PL 3  
00581 HELSINKI  
info@gardena.fi

**France**

Husqvarna France  
9/11 Allée des pierres mayettes  
92635 Gennevilliers Cedex  
France  
http://www.gardena.com/fr  
N° AZUR: 0 810 00 78 23  
(Prix d'un appel local)

**Georgia**

**ALD Group**  
Beliasvili 8  
1159 Tbilisi

**Great Britain**

Husqvarna UK Ltd  
Preston Road  
Aycliffe Industrial Park  
Newton Aycliffe  
County Durham  
DL5 6UP  
info.gardena@  
husqvarna.co.uk

**Greece**

Π.ΠΑΠΑΔΟΠΟΥΛΟΣ ΑΕΒΕ  
Λεωφ. Αθηνών 92  
Αθήνα  
T.K. 104 42  
Ελλάδα  
Τηλ. (+30) 210 5193 100  
info@papadopoulos.com.gr

**Hungary**

Husqvarna Magyarország Int.  
Ezred u. 1-3  
1044 Budapest  
Telefon: (+36) 1 251-4161  
vevoszolgalat.husqvarna@  
husqvarna.hu

**Iceland**

Ó. Johnson & Kaaber  
Tunguhalsi 1  
110 Reykjavik  
oj@ojk.is

**Ireland**

Husqvarna UK Ltd  
Preston Road  
Aycliffe Industrial Park  
Newton Aycliffe  
County Durham  
DL5 6UP  
info.gardena@  
husqvarna.co.uk

**Italy**

Husqvarna Italia S.p.A.  
Via Santa Vecchia 15  
23868 VALMADRERA (LC)  
Phone: (+39) 0341.203.111  
assistenza.italia@  
it.husqvarna.com

**Japan**

**KAKUICHI** Co. Ltd.  
Sumitomo Realty &  
Development Kojimachi  
BLDG., 8F  
5-1 Nibanncyo  
Chiyoda-ku  
Tokyo 102-0084  
Phone: (+81) 33 264 4721  
m\_ishihara@kaku-ichi.co.jp

**Kazakhstan**

**LAMED LTD**  
155/1, Tazhibayevoy Str.  
050060 Almaty  
IP Schmidt  
Abayavenue 3B  
11005 Kostasany

**Korea**

Kyung Jin Trading CO.,LTD.  
107-4, SunDuk Bid.,  
YangJae-dong,  
Seochu-gu,  
Seoul, (zipcode: 137-871)  
Phone: (+82) (0)2 574-6300

**Kyrgyzstan**

Alye Maki  
av. Molodaya Guardir J 3  
720014  
Bishkek

**Latvia**

Husqvarna Latvija SIA  
Gardena Division  
Ulbrokas 19A  
LV-1021 Riga  
info@gardena.lv

**Lithuania**

UAB Husqvarna Lietuva  
Gardena Division  
Ateities pl. 77C  
LT-52104 Kaunas  
info@gardena.lt

**Luxembourg**

Magasin Jules Neuberg  
39, rue Jacques Stas  
Luxembourg-Gaspersch 2549  
Case Postale No. 12  
Luxemburg 2010  
Phone: (+352) 40 14 01  
api@neuberg.lu

**Mexico**

**AFOSA**  
Av. Lopez Mateos Sur # 5019  
Col. La Calma 45070  
Zzapopan, Jalisco  
Mexico  
Phone: (+52) 33 3818-3434  
icornejo@afosa.com.mx

**Moldova**

Convel S.R.L.  
290A Muncetti Blvd.  
2002 Chisinau

**Netherlands**

Husqvarna Nederland B.V.  
GARDENA Division  
Postbus 50131  
1305 AC ALMERE  
Phone: (+31) 36 521 00 10  
info@gardena.nl

**Neth. Antilles**

Jonka Enterprises N.V.  
Sta. Rosa Weg 196  
P.O. Box 8200  
Curaçao  
Phone: (+599) 9 767 66 55  
pgm@jonka.com

**New Zealand**

Husqvarna New Zealand Ltd.  
PO Box 76-437  
Manukau City 2241  
Phone: (+64) (0) 9 9202410  
support.nz@husqvarna.co.nz

**Norway**

Husqvarna Norge AS  
Gardena Division  
Trøskvenveien 36  
1708 Sarpsborg  
Tel: 69 10 47 00  
www.gardena.no

**Peru**

Husqvarna Perú S.A.  
Jr. Ramón Cárcamo 710  
Lima 1  
Tel: (+51) 1 3320400 ext. 416  
juan.rumozgo@  
husqvarna.com

**Poland**

Husqvarna  
Poland Spółka z o.o.  
ul. Wycsockiego 15 b  
03-371 Warszawa  
Phone: (+48) 22 330 96 00  
gardena@husqvarna.com.pl

**Portugal**

Husqvarna Portugal, SA  
Lagoa - Albarroga  
2635 - 595 Rúa de Mouro  
Tel.: (+351) 21 922 85 30  
Fax : (+351) 21 922 85 36  
info@gardena.pt

**Romania**

Madex International Srl  
Soseaua Odali 117 - 123,  
RO 013600 Bucuresti, S 1  
Phone: (+40) 21 352.76.03  
madex@ines.ro

**Russia / Россия**

ООО „Хускарна“  
141400, Московская обл.,  
г. Химки,  
улица Ленинградская,  
владение 39, стр.6  
Бизнес Центр  
„Химки Бизнес Парк“,  
помещение 0B02\_04  
http://www.gardena.ru

**Serbia**

Domel d.o.o.  
Autoput za Novi Sad bb  
11273 Belgrade  
Phone: (+381) 1 18 68 88 12  
miroslav.jeljina@domel.rs

**Singapore**

Hy-Ray PRIVATE LIMITED  
#02-08 Tan Paminjin  
Building  
Singapore 571785  
Phone: (+65) 6253 2277  
shiyang@hyray.com.sg

**Slovak Republic**

Husqvarna Cesko s.r.o.  
Türkova 2319/5b  
149 00 Praha 4 – Chodov  
Bezplatná infolinika:  
800 154 044  
servis@sk.husqvarna.com

**Slovenia**

Husqvarna Austria GmbH  
Industriezeile 36  
4010 Linz  
Tel.: (+43) 732 77 01 01-485  
service.gardena@  
husqvarnagroup.com

**South Africa**

Husqvarna  
South Africa (Pty) Ltd  
Postnet Suite 250  
Private Bag X6,  
Cascades, 3202  
South Africa  
Phone: (+27) 33 846 9700  
info@gardena.co.za

**Spain**

Husqvarna España S.A.  
Calle de Rivas nº 10  
28052 Madrid  
Phone: (+34) 91 708 05 00  
atencioncliente@gardena.es

**Suriname**

Agrofix n.v.  
Verlengde Hogestraat #22  
Phone: (+597) 472426  
agrofix@sr.net  
Pobox : 2006  
Paramaribo  
Suriname – South America

**Sweden**

Husqvarna AB  
Gardena Division  
S-561 82 Huskvarna  
info@gardena.se

**Switzerland / Schweiz**

Husqvarna Schweiz AG  
Consumer Products  
Industriestrasse 10  
5506 Mägenwil  
Phone: (+41) (0) 62 887 37 90  
info@gardena.ch

**Turkey**

Dost Bahçe Diş Ticaret  
Mümesillik A.Ş.  
Yunus Mah. Adli Sok. No:3  
Ic Kapı No: 1 Kartal  
34873 Istanbul  
Phone: (+90) 216 38 93 939  
info@dostbahce.com.tr

**Ukraine / Україна**

ТОВ «Хускарна Україна»  
вул. Васильківська, 34,  
офіс 204-Г  
03022, Київ  
Тел. (+38) 044 498 39 02  
info@gardena.ua

**Uruguay**

FELI SA  
Entre Rios 1083 CP 11800  
Montevideo – Uruguay  
Tel: (+598) 22 03 18 44  
info@felisa.com.uy

**Venezuela**

Corporación Casa y Jardín C.A.  
Av. Caroní, Edif. Trezmen, P.B.  
Colinas de Bello Monte,  
1050 Caracas.  
Tlf: (+58) 212 992 33 22  
info@casayjardin.net.ve

1759-20.960.07/1117  
© GARDENA  
Manufacturing GmbH  
D-89079 Ulm  
http://www.gardena.com