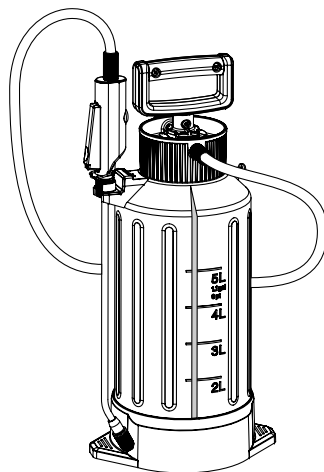


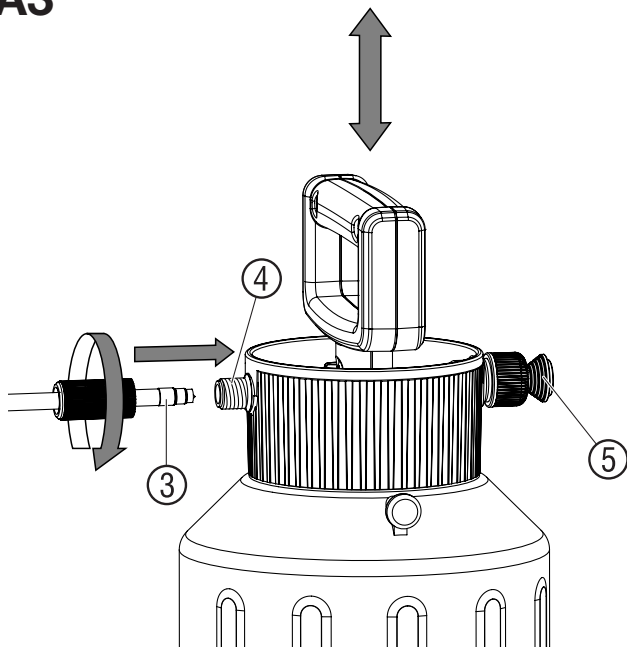
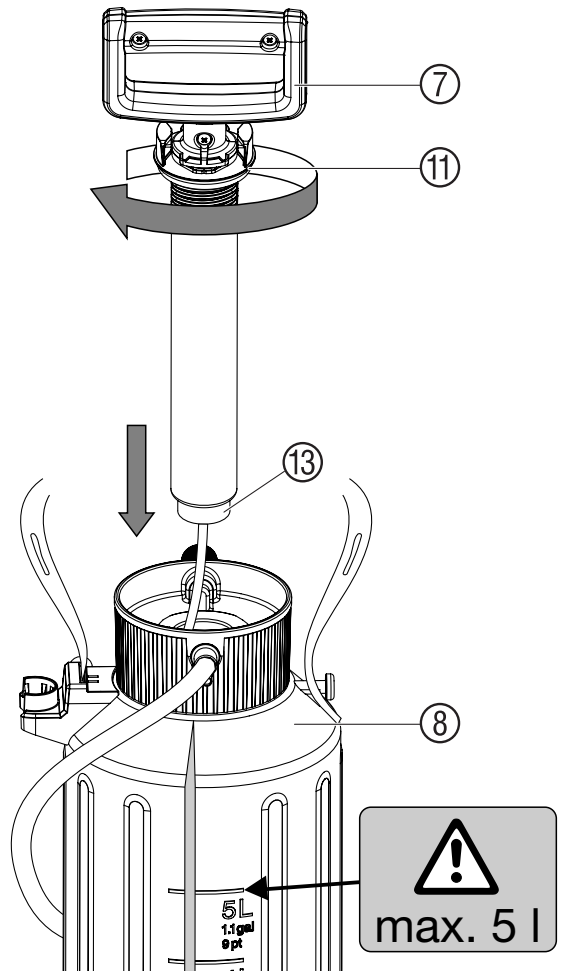
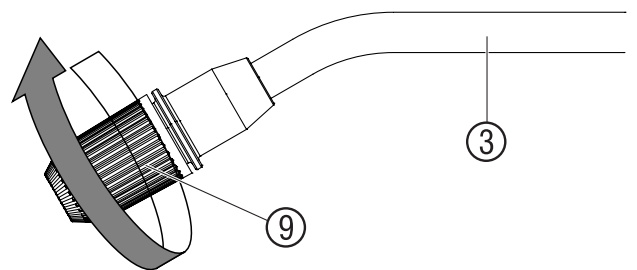
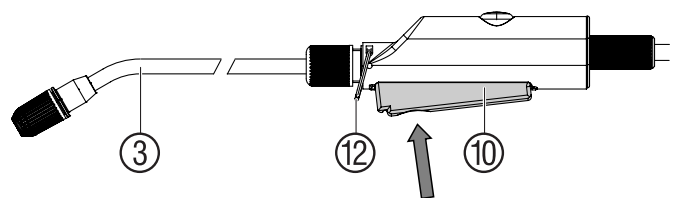
5 l Art. 822

<b>DE</b>	<b>Betriebsanleitung</b> Drucksprüher
<b>EN</b>	<b>Operating Instructions</b> Pressure Sprayer
<b>FR</b>	<b>Mode d'emploi</b> Pulvérisateur
<b>NL</b>	<b>Gebruiksaanwijzing</b> Drukspuit
<b>SV</b>	<b>Bruksanvisning</b> Tryckspruta
<b>DA</b>	<b>Bruksanvisning</b> Tryksprøjte
<b>FI</b>	<b>Käyttöohje</b> Paineruisku
<b>NO</b>	<b>Bruksanvisning</b> Trykksprøyte
<b>IT</b>	<b>Istruzioni per l'uso</b> Irroratore a pressione
<b>ES</b>	<b>Instrucciones de empleo</b> Pulverizador a presión
<b>PT</b>	<b>Manual de instruções</b> Pulverizador de pressão
<b>PL</b>	<b>Instrukcja obsługi</b> Opryskiwacz ciśnieniowy
<b>HU</b>	<b>Használati utasítás</b> Nyomáspermetező
<b>CS</b>	<b>Návod k obsluze</b> Tlakový rozprašovač



5 l Art. 828

<b>SK</b>	<b>Návod na obsluhu</b> Tlakový rozprašovač
<b>EL</b>	<b>Οδηγίες χρήσης</b> Ψεκαστήρας Προπίεσης
<b>RU</b>	<b>Инструкция по эксплуатации</b> Опрыскиватель
<b>SL</b>	<b>Navodilo za uporabo</b> Tlačni škropilnik
<b>HR</b>	<b>Uputa za upotrebu</b> Pneumatska prskalica
<b>SR/</b>	<b>Uputstvo za rad</b>
<b>BS</b>	Prskalica pod pritiskom
<b>UK</b>	<b>Інструкція з експлуатації</b> Обприскувач
<b>RO</b>	<b>Instrucțiuni de utilizare</b> Pulverizator cu precompresie
<b>TR</b>	<b>Kullanma Kılavuzu</b> Basınçlı Sprey
<b>BG</b>	<b>Инструкция за експлоатация</b> Пръскачка
<b>SQ</b>	<b>Manual përdorimi</b> Bombol sprucimi me presion
<b>ET</b>	<b>Kasutusjuhend</b> Survepihusti
<b>LT</b>	<b>Naudojimosi instrukcija</b> Slėginis purkštuvas
<b>LV</b>	<b>Lietošanas instrukcija</b> Spiediena smidzinātājs
<b>AR</b>	دليل التشغيل بخاخة الضغط

**A1****A2****A3****A4****B1****B2****B3****C1**

## Pulverizador de pressão GARDENA 5 I

Tradução portuguesa do manual de instruções do original alemão. Por favor leia este manual de instruções com atenção e siga as suas indicações. Utilize as presentes instruções para se familiarizar com o pulverizador de pressão, com a sua utilização correcta e com as instruções de segurança. Por motivos de segurança, crianças e menores de 16 anos, bem como pessoas não familiarizadas com as presentes manual de instruções, não devem utilizar este pulverizador de pressão. Guarde este manual de instruções.

### 1. Campo de aplicação do seu pulverizador de pressão

#### Utilização adequada:

O pulverizador de pressão GARDENA destina-se a aplicação de insecticidas<sup>1)</sup>, herbicidas<sup>1)</sup>, fertilizantes<sup>1)</sup>, limpa-vidros<sup>1)</sup>, ceras para automóveis e conservantes<sup>1)</sup> líquidos, sem solventes, na casa e no jardim de lazer. O aparelho nunca pode ser utilizado em jardins públicos, parques e espaços desportivos, nem na agricultura ou silvicultura. O cumprimento das manual de instruções fornecidas pelo fabricante é condição fundamental para o uso correcto do pulverizador de pressão.

<sup>1)</sup> De acordo com a lei sobre herbicidas, bem como a lei sobre detergentes, podem ser utilizadas exclusivamente substâncias homologadas (comércio especial autorizado).

#### A observar:

Devido aos riscos corporais, pode aplicar-se com o pulverizador de pressão GARDENA apenas as substâncias líquidas indicadas pelo fabricante. Também não é permitido transportar ácidos, desinfectantes e agentes de impregnação, detergentes agressivos e com solventes, gasolina ou óleo de pulverização. Recomenda-se a utilização exclusiva das herbicidas homologadas pela BBA (Biologische Bundesanstalt – Instituto biológico federal). No momento da fabricação do aparelho, o fabricante não tinha nenhuns conhecimentos de efeitos nocivos para os materiais do aparelho provocados pelas substâncias destinadas ao tratamento de plantas homologadas pela BBA. Em caso da aplicação de insecticidas, herbicidas e fungicidas ou de substâncias de pulverização líquidas, para as quais o fabricante prevê medidas de protecção especiais, estas medidas devem ser realizadas.

### 2. Regras de segurança

#### Riscos corporais:

Nunca abra o pulverizador de pressão ou desparafuse o bico, enquanto o pulverizador de pressão estiver ainda sob pressão. Para evitar ferimentos, nunca ligar o pulverizador de pressão ao compressor do ar. Antes de abrir a válvula de segurança ⑤ (Fig. A3), o pulverizador terá de estar sempre colocado verticalmente. Antes de abrir o pulverizador, deixe sempre escapar a pressão completamente, retirando a válvula de segurança. Perigo! Manter as crianças pequenas afastadas. Durante a montagem são utilizadas peças pequenas que podem ser engolidas e os sacos de plástico representam um perigo de asfixia.

#### Operação:

Efectue uma inspecção visual do pulverizador de pressão antes de cada utilização. Nunca deixe o pulverizador de pressão com o reservatório cheio e com a bomba sob pressão sem vigilância e durante um período prolongado. Mantenha afastadas as crianças do pulverizador de pressão. É você que é responsável perante terceiros. Nunca sujeite o pulverizador de pressão a calor excessivo. Enroscar manualmente o punho ⑦ (não utilizar ferramentas) e ter atenção ao correcto assentamento do O-Ring ⑩ (fig. B1).

#### Limpeza:

Após qualquer utilização, despressurizar, esvaziar o recipiente, limpar cuidadosamente, lavar com água limpa e limpar o filtro ⑭. De seguida, seque o pulverizador de pressão no estado aberto. Nunca elimine restos de líquidos na canalização (competentes entidades municipais). Para evitar quaisquer eventuais reacções químicas, deve limpar-se o pulverizador de pressão antes de mudar o produto a pulverizar. Com a utilização de mais pulverizadores de pressão, os reservatórios e o punho não podem ser substituídos entre si.

#### Armazenamento:

Para o armazenamento, esvazie o pulverizador de pressão sempre completamente (mesmo após à limpeza com água) e guarde-o ao abrigo de geadas. Se utiliza a tranca permanente ⑫ (fig. B3), tome em atenção que trabalha com cuidado absoluto. Nunca armazene o pulverizador com a tranca permanente em funcionamento.

### 3. Montagem

- A1 Montagem do tubo de pulverização ① na válvula manual ②.**  
**A2 Montagem da mangueira de pulverização ③ na válvula manual ②.**  
**A3 Montagem da mangueira de pulverização ③ na tampa do recipiente ④.**  
**A4 Montar as correias de transporte ⑥ (o art. 828 possui uma almofada para o ombro).**

### 4. Utilização

Por favor, observe os regulamentos de segurança e a correcta dosagem, de acordo com as indicações do fabricante do agente de pulverização.

#### B1 Desenroscar o punho ⑦ e atestar o reservatório ⑧.

**ATENÇÃO: O reservatório pode ser atestado com, no máximo, 5 l de líquido.**

#### A3 Bombear com o punho ⑦.

#### B2 Regular o jacto de pulverização através do bico ⑨.

#### B3 Pressionar a tecla de operação ⑩ e transportar o líquido.

### 5. Limpeza

#### Limpeza do pulverizador de pressão:

Após a aplicação do líquido, o pulverizador de pressão deve ser limpo. Só utilizar o pulverizador a pressão com água clara (event. com produtos de limpeza) e esvaziá-lo por pulverização. As válvulas, o tubo de pulverização ①, o injetor ⑨ e o filtro ⑭ são limpos. Em caso de sujidades externas da pega e do recipiente, limpar bem a área da união roscada e do O-Ring da união roscada ⑩.

Após um período de utilização de 5 anos, recomendamos uma inspecção profunda do pulverizador de pressão – preferencialmente pela assistência técnica da GARDENA.

### 6. Eliminação de falhas

#### C1 Limpar o filtro:

→ Desmontar e limpar o filtro ⑭ no tubo de pulverização ①.

Falha	Causa possível	Resolução
<b>A bomba não fornece nenhuma pressão.</b>	A válvula de segurança ⑤ está solta.	Aparafuse a válvula de segurança ⑤.
	As ligações da mangueira do recipiente e da válvula manual estão com fugas.	Feche as ligações da mangueira do recipiente e da válvula manual firmemente.
	Bloqueada a fixação permanente ⑫ do punho.	Soltar o bloqueio permanente ⑫ no punho.
	Capa de vedação ⑬ suja/avariada.	Limpar/ substituir a capa de vedação ⑬.
<b>O pulverizador de pressão não pulveriza, tendo contudo pressão, ou o pulverizador está a pulverizar com um jacto imperfeito.</b>	O bocal ⑨ está entupido.	Desenroscar o bico ⑨ e lavá-lo.
	Filtro ⑭ entupido.	Limpar o filtro ⑭ no tubo de pulverização.
<b>Prisão ao abrir o reservatório.</b>	A pressão do recipiente é demasiado alta.	Despressurizar completamente a pressão do recipiente mediante a válvula de sobrepressão de segurança ⑤.

Em caso de outras avarias, por favor contacte a assistência técnica da GARDENA.

### 7. Colocação para fora de serviço

#### Armazenamento:

- Limpe o pulverizador de pressão (veja 5. Limpeza).
- Guarde o pulverizador de pressão num local ao abrigo de geadas.

### 8. Acessórios disponíveis

<b>Cone para Eliminação de Ervas Daninhas GARDENA</b>	Evita que o spray tipo neblina se desvie do rumo.	Art. N° 894
<b>Lança de extensão GARDENA</b>	Prolonga o tubo de pulverização.	Art. N° 897

### 9. Dados técnicos

<b>Capacidade max.</b>	5 l	<b>Pressão de trabalho permitida</b>	3 bar
<b>Comp. tubo pulverizador</b>	36 cm	<b>Temperatura de trabalho permitida max.</b>	40 °C
<b>Comp. mangueira</b>	175 cm		

### 10. Garantia

No caso de uma reclamação ao abrigo da garantia, não será cobrada qualquer taxa pelos serviços cobrados. A GARDENA Manufacturing GmbH oferece uma garantia de dois anos (em vigor a partir da data de compra) para este produto. Esta garantia inclui todos os defeitos significativos do produto que possam ser comprovados como defeitos de material ou de fabrico. Esta garantia é satisfeita através do fornecimento de um produto de substituição totalmente funcional ou pela reparação do produto defeituoso enviado para nós gratuitamente; reservamos o direito de escolher entre essas opções. Este serviço está sujeito às seguintes disposições: O produto foi utilizado para os fins a que se destina, de acordo com as recomendações nas instruções de funcionamento. Nem o proprietário nem terceiros tentaram reparar o produto. Esta garantia do fabricante não afeta direitos de garantia contra o concessionário. Se surgirem problemas com este produto, entre em contacto com o nosso departamento de assistência ou envie o produto defeituoso, juntamente com uma breve descrição da falha, para GARDENA Manufacturing GmbH; certifique-se de que cobre suficientemente todos os custos de envio e de que cumpre as diretrizes relevantes sobre portes e embalagem. Uma reclamação ao abrigo da garantia deve ser acompanhada de uma cópia da prova de compra.

**Deutschland / Germany**

GARDENA  
Manufacturing GmbH  
Central Service  
Hans-Lorenser-Straße 40  
D-89079 Ulm  
Produktfragen:  
(+49) 731 490-123  
Reparaturen:  
(+49) 731 490-290  
service@gardena.com

**Albania**

COBALT Sh.p.k.  
Rr. Siri Kodra  
1000 Tirana

**Argentina**

Husqvarna Argentina S.A.  
Av.del Libertador 5954 –  
Piso 11 – Torre B  
(C1428ARP) Buenos Aires  
Phone: (+54) 11 5194 5000  
info.gardena@  
ar.husqvarna.com

**Armenia**

Garden Land Ltd.  
61 Tigran Mets  
0005 Yerevan

**Australia**

Husqvarna Australia Pty. Ltd.  
Locked Bag 5  
Central Coast BC  
NSW 2252  
Phone: (+61) (0) 2 4352 7400  
customer.service@  
husqvarna.com.au

**Austria / Österreich**

Husqvarna Austria GmbH  
Industriezeile 36  
4010 Linz  
Tel.: (+43) 732 77 01 01-485  
service.gardena@  
husqvarnagroup.com

**Azerbaijan**

Firm Progress  
a. Aliyev Str. 26A  
1052 Baku

**Belgium**

Husqvarna België nv/sa  
Gardena Division  
Rue Egide Van Opheim 111  
1180 Uccle / Ukkel  
Tel.: (+32) 2 720 92 12  
info@gardena.be

**Bosnia / Herzegovina**

SILK TRADE d.o.o.  
Industrijska zona Bukva bb  
74260 Tešanj

**Brazil**

Husqvarna do Brasil Ltda  
Av. Francisco Matarazzo,  
1400 – 19º andar  
São Paulo – SP  
CEP: 05001-903  
Tel.: 0800-112252  
marketing.br.husqvarna@  
husqvarna.com.br

**Bulgaria**

AGROLAND България АД  
бул. 6 Декември, №13  
Офис 5  
1700 Студентски град  
София  
Тел.: (+359) 246669 10  
info@agroland.eu

**Canada / USA**

GARDENA Canada Ltd.  
100 Summerlea Road  
Brampton, Ontario L6T 4X3  
Phone: (+1) 905 792 93 30  
info@gardenacanada.com

**Chile**

Maquinarias Agroforestales  
Ltda. (Maga Ltda.)  
Santiago, Chile  
Avda. Chesterton  
# 8355 comuna Las Condes  
Phone: (+56) 2 202 4411  
Dalton@maga.cl  
Zipcode: 7560330

**China**

Husqvarna (China) Machinery  
Manufacturing Co., Ltd.  
No. 1355, Jia Xin Rd.,  
Ma Lu Zhen, Jia Ding Dist.,  
Shanghai  
201801  
Phone: (+86) 21 59159629  
Domestic Sales  
www.gardena.com.cn

**Colombia**

Husqvarna Colombia S.A.  
Calle 18 No. 68 D-31, zona  
Industrial de Montevideo  
Bogotá, Cundinamarca  
Tel. 571 2922700 ext. 105  
jairo.salazar@  
husqvarna.com.co

**Costa Rica**

Compania Exim  
Euroberoamericana S.A.  
Los Colegios, Moravia,  
200 metros al Sur del Colegio  
Saint Francis – San José  
Phone: (+506) 297 68 83  
exim\_euro@racsa.co.cr

**Croatia**

SILK ADRIA d.o.o.  
Josipa Lončara 3  
10050 Zagreb  
Phone: (+385) 1 3794 580  
silk.adria@zg.t-com.hr

**Cyprus**

Med Marketing  
17 Digeni Akritia Ave  
P.O. Box 27017  
1641 Nicosia

**Czech Republic**

Husqvarna Cesko s.r.o.  
Türkova 2319/5b  
149 00 Praha 4 – Chodov  
Bezplatná infolinika:  
800 100 425  
servis@cz.husqvarna.com

**Denmark**

GARDENA DANMARK  
Lejrevej 19, st.  
3500 Værløse  
Tlf.: (+45) 70264770  
husqvarna@husqvarna.dk  
www.gardena.com/dk

**Dominican Republic**

BOSQUESA, S.R.L  
Carretera Santiago Licey  
Km. 5 ½  
Esquina Copal II,  
Santiago  
Dominican Republic  
Phone: (+809) 736-0333  
joserbosquesa@claro.net.do

**Ecuador**

Husqvarna Ecuador S.A.  
Arupos E1-181 y 10 de  
Agosto Quito, Pichincha  
Tel. (+593) 22800739  
francisco.jacome@  
husqvarna.com.ec

**Estonia**

Husqvarna Eesti OÜ  
Gardena Division  
Valdeku 132  
Tallinn  
11216, Estonia  
info@gardena.ee

**Finland**

Oy Husqvarna Ab  
Gardena Division  
Lautatarhankatu 8 B / PL 3  
00581 HELSINKI  
info@gardena.fi

**France**

Husqvarna France  
9/11 Allée des pierres mayettes  
92635 Gennevilliers Cedex  
France  
http://www.gardena.com/fr  
N° AZUR: 0 810 00 78 23  
(Prix d'un appel local)

**Georgia**

ALD Group  
Belashvili 8  
1159 Tleilisi

**Great Britain**

Husqvarna UK Ltd  
Preston Road  
Aycliffe Industrial Park  
Newton Aycliffe  
County Durham  
DL5 6UP  
info.gardena@  
husqvarna.co.uk

**Greece**

Π.ΠΑΠΑΔΟΠΟΥΛΟΣ ΑΕΒΕ  
Λεωφ. Αθηνών 92  
Αθήνα  
Τ.Κ.104 42  
Ελλάδα  
Τηλ. (+30) 210 5193100  
info@papadopoulos.com.gr

**Hungary**

Husqvarna Magyarorszáig Kft.  
Ezred u. 1-3  
1044 Budapest  
Telefon: (+36) 1 251-4161  
vevoszolgalat.husqvarna@  
husqvarna.hu

**Iceland**

Ó. Johnsons & Kaaber  
Tunguhalsi 1  
110 Reykjavik  
oof@ojk.is

**Ireland**

Husqvarna UK Ltd  
Preston Road  
Aycliffe Industrial Park  
Newton Aycliffe  
County Durham  
DL5 6UP  
info.gardena@  
husqvarna.co.uk

**Italy**

Husqvarna Italia S.p.A.  
Via Santa Vecchia 15  
23868 VALMADRERA (LC)  
Phone: (+39) 0341.203.111  
assistenza.italia@  
it.husqvarna.com

**Japan**

KAKUICHI Co. Ltd.  
Sumitomo Realty &  
development Kojimachi  
BLDG., 8F  
5-1 Nibanncyo  
Chiyoda-ku  
Tokyo 102-0084  
Phone: (+81) 33 264 4721  
m\_ishihara@kaku-ichi.co.jp

**Kazakhstan**

LAMED Ltd.  
155/1, Tazhibayevoy Str.  
050060 Almaty  
IP Schmidt  
Abayavenue 3B  
110 005 Kostanay

**Korea**

Kyung Jin Trading CO.,LTD.  
107-4, SunDuk Bld.,  
YangJae-dong,  
Seocho-gu,  
Seoul, (zipcode: 137-891)  
Phone: (+82) (0)2 574-6300

**Kyrgyzstan**

Alye Maki  
av. Moladaya Guardir J 3  
720014  
Bishkek

**Latvia**

Husqvarna Latvija SIA  
Gardena Division  
Ulbrokas 19A  
LV-1021 Riga  
info@gardena.lv

**Lithuania**

UAB Husqvarna Lietuva  
Gardena Division  
Aleities pl. 77C  
LT-52104 Kaunas  
info@gardena.lt

**Luxembourg**

Magasins Jules Neuberg  
39, rue Jacques Stas  
Luxembourg-Gasperich 2549  
Ces Postale No. 12  
Luxembourg 2010  
Phone: (+352) 40 14 01  
api@neuberg.lu

**Mexico**

AFOSA  
Av. Lopez Mateos Sur # 5019  
Col. La Calma 45070  
Zapopan, Jalisco  
Mexico  
Phone: (+52) 33 3818-3434  
icornejo@afosa.com.mx

**Moldova**

Convel S.R.L.  
290A Muncesti Str.  
2002 Chisinau

**Netherlands**

Husqvarna Nederland B.V.  
GARDENA Division  
Postbus 50131  
1305 AC ALMERE  
Phone: (+31) 36 521 00 10  
info@gardena.nl

**Neth. Antilles**

Jonka Enterprises N.V.  
Sta. Rosa Weg 196  
P.O. Box 8200  
Curaçao  
Phone: (+599) 9 767 66 55  
pgm@jonka.com

**New Zealand**

Husqvarna New Zealand Ltd.  
PO Box 76-437  
Manukau City 2241  
Phone: (+64) (0) 9 9202410  
support.nz@husqvarna.co.nz

**Norway**

Husqvarna Norge AS  
Gardena Division  
Trøskerveien 36  
1708 Sarpsborg  
Tel: 69 10 47 00  
www.gardena.no

**Peru**

Husqvarna Perú S.A.  
Jr. Ramón Cárcamo 710  
Lima 1  
Tel: (+51) 1 3320400 ext. 416  
juan.remuzgo@  
husqvarna.com

**Poland**

Husqvarna  
Poland Spółka z o.o.  
ul. Wyszockiego 15 b  
03-371 Warszawa  
Phone: (+48) 22 330 96 00  
gardena@husqvarna.com.pl

**Portugal**

Husqvarna Portugal, SA  
Lagoa - Albarraque  
2635 - 595 Rio de Mouro  
Tel.: (+351) 21 922 85 30  
Fax : (+351) 21 922 85 36  
info@gardena.pt

**Romania**

Madex International Srl  
Soseaua Odaii 117 - 123,  
RO 013603 Bucuresti, 13  
Phone: (+40) 21 352.76.03  
madex@ines.ro

**Russia / Россия**

ООО „Хускварна“  
141400, Московская обл.,  
г. Химки,  
улица Ленинградская,  
владение 39, стр.6  
Бизнес Центр  
„Химки Бизнес Парк“,  
помещение 0Б02\_04  
http://www.gardena.ru

**Serbia**

Domel d.o.o.  
11207 put za Novi Sad bb  
12123 Belgrade  
Phone: (+381) 1 18 48 88 12  
miroslav.jejina@domel.rs

**Singapore**

Hy-Ray PRIVATE LIMITED  
40 Jalan Pemimpin  
#02-08 Tat Ann Building  
Singapore 577185  
Phone: (+65) 6253 2277  
shying@hyray.com.sg

**Slovak Republic**

Husqvarna Cesko s.r.o.  
Türkova 2319/5b  
149 00 Praha 4 – Chodov  
Bezplatná infolinika:  
800 154 044  
servis@sk.husqvarna.com

**Slovenia**

Husqvarna Austria GmbH  
Industriezeile 36  
4010 Linz  
Tel.: (+43) 732 77 01 01-485  
service.gardena@  
husqvarnagroup.com

**South Africa**

Husqvarna  
South Africa (Pty) Ltd  
Postnet Suite 250  
Private Bag X6,  
Cascades, 3202  
South Africa  
Phone: (+27) 33 846 9700  
info@gardena.co.za

**Spain**

Husqvarna España S.A.  
Calle de Rivas nº 10  
28052 Madrid  
Phone: (+34) 91 708 05 00  
atencioncliente@gardena.es

**Suriname**

Agrofix n.v.  
Verlengde Hogestraat #22  
Phone: (+597) 472426  
agrofix@sr.net  
Pobox : 2006  
Paramaribo  
Suriname – South America

**Sweden**

Husqvarna AB  
Gardena Division  
S-561 82 Huskvarna  
info@gardena.se

**Switzerland / Schweiz**

Husqvarna Schweiz AG  
Consumer Products  
Industriestrasse 10  
5506 Mägenwil  
Phone: (+41) (0)62 887 37 90  
info@gardena.ch

**Turkey**

Dost Bahçe Diş Ticaret  
Müessesilik A.Ş.  
Yunus Mah. Adil Sok. No:3  
İc Kapı No: 1 Kartal  
34873 İstanbul  
Phone: (+90) 216 38 93 939  
info@dostbahce.com.tr

**Ukraine / Україна**

ТОВ «Хусварна Україна»  
вул. Васильківська, 34,  
офис 204-7  
03022, Київ  
Тел. (+38) 044 498 39 02  
info@gardena.ua

**Uruguay**

FELI SA  
Entre Rios 1083 CP 11800  
Montevideo – Uruguay  
Tel: (+598) 22 03 18 44  
info@felisa.com.uy

**Venezuela**

Corporación Casa y Jardín C.A.  
Av. Caroni, Edif. Trezmen, CB.  
Colinas de Bello Monte,  
1150 Caracas.  
Tlf: (+58) 212 992 33 22  
info@casayjardin.net.ve

822-20.960.04/0517

© GARDENA Manufacturing GmbH  
D-89070 Ulm  
http://www.gardena.com