

PowerCut Li-40/60 Art. 9860

**DE Betriebsanleitung**

Akku-Heckenschere

**EN Operator's manual**

Battery Hedge Trimmer

**FR Mode d'emploi**

Taille-haies à batterie

**NL Gebruiksaanwijzing**

Accu-heggschaar

**SV Bruksanvisning**

Accu-häcksax

**DA Brugsanvisning**

Hækkeklipper med genopladelig accu

**FI Käyttöohje**

Akkukäyttöinen pensasleikkuri

**NO Bruksanvisning**

Batteridreven hekksaks

**IT Istruzioni per l'uso**

Tagliasiepi a batteria

**ES Instrucciones de empleo**

Recortasetos con Accu

**PT Manual de instruções**

Corta sebes a bateria

**PL Instrukcja obsługi**

Akumulatorowe nożyce do żywopłotu

**HU Használati utasítás**

Akkumulátoros sövénynyíró

**CS Návod k obsluze**

Akumulátorové nůžky na živý plot

**SK Návod na obsluhu**

Akumulátorové nožnice na živý plot

**EL Οδηγίες χρήσης**

Μπортουροφύλλο μπαταρίας

**RU Инструкция по эксплуатации**

Аккумуляторный кусторез

**SL Navodilo za uporabo**

Akumulatorske škarje za živo mejo

**HR Upute za uporabu**

Baterijske škare za živicu

**SR/ BS Uputstvo za rad**

Baterijske makaze za živicu

**UK Інструкція з експлуатації**

Акумуляторний садовий секатор

**RO Instrucțiuni de utilizare**

Trimmer de gard viu cu baterie

**TR Kullanma Kılavuzu**

Akülü çit budayıcı

**BG Инструкция за експлоатация**

Аккумуляторна ножица за жив плет

**SQ Manual përdorimi**

Prerëse ligustrash me bateri

**ET Kasutusjuhend**

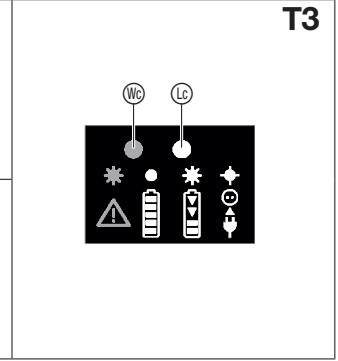
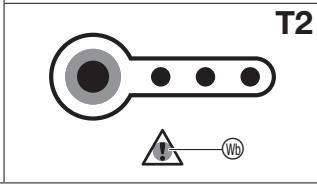
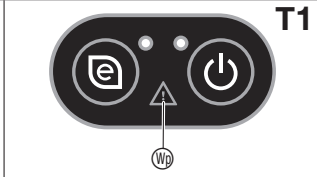
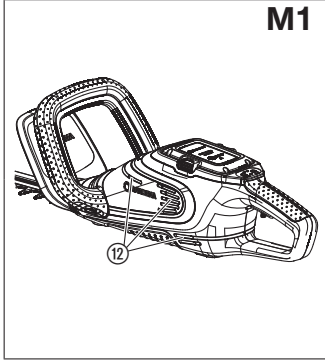
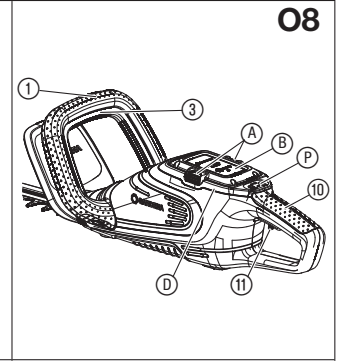
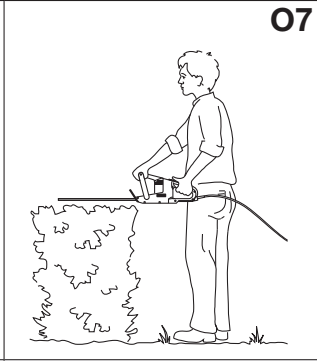
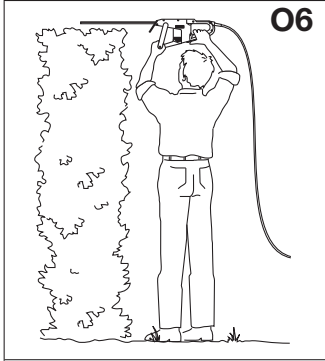
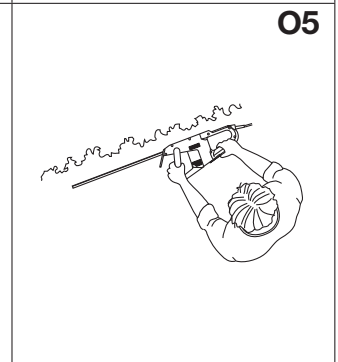
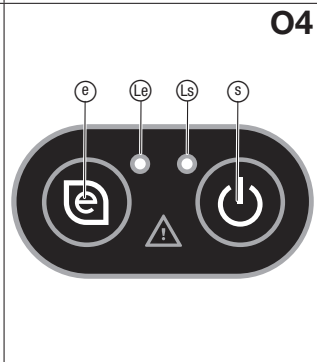
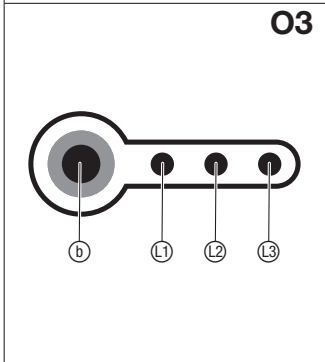
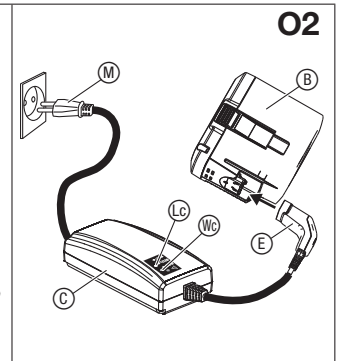
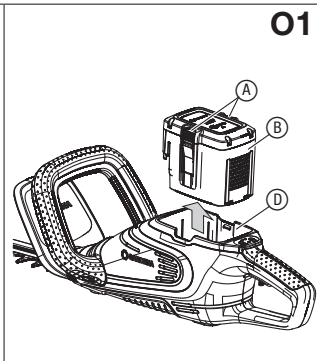
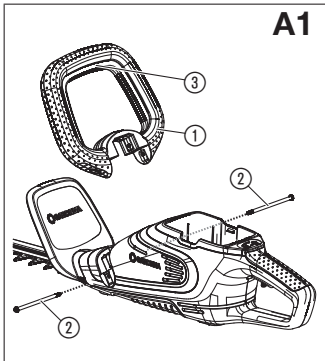
Akuga hekilõikur

**LT Eksploatavimo instrukcija**

Akumuliatorinės gyvatvorių žirkklės

**LV Lietošanas instrukcija**

Ar akumulatoru darbināmas dzīvžoga šķēres



# Corta sebes a bateria GARDENA PowerCut Li-40/60

|                          |    |
|--------------------------|----|
| 1. SEGURANÇA             | 79 |
| 2. MONTAGEM              | 82 |
| 3. UTILIZAÇÃO            | 82 |
| 4. MANUTENÇÃO            | 83 |
| 5. ARMAZENAMENTO         | 83 |
| 6. ELIMINAÇÃO DE AVARIAS | 84 |
| 7. DADOS TÉCNICOS        | 85 |
| 8. ACESSÓRIOS            | 86 |
| 9. ASSISTÊNCIA/GARANTIA  | 86 |

## Tradução das instruções originais.



Este produto não se destina a ser usado por pessoas (incluindo crianças) com capacidades físicas, sensoriais ou mentais reduzidas, ou com insuficiente experiência e conhecimentos, a menos que

estas sejam supervisionadas ou que recebam instruções relativamente ao uso do produto por parte de uma pessoa responsável pela sua segurança. As crianças deverão ser vigiadas, para assegurar que não brincam com o produto. Recomendamos que o produto seja usado apenas por pessoas com idade igual ou superior a 16 anos.

### Utilização de acordo com a finalidade:

O corta sebes GARDENA está indicado para o corte de sebes, arbustos, silvados com galhos e plantas herbáceas na jardinagem privada e de lazer.

O produto não está indicado para um funcionamento de longa duração.

**PERIGO! Lesões no corpo! O produto não pode ser usado para cortar relva/canteiros nem para triturar no âmbito da compostagem.**

## 1. SEGURANÇA

### IMPORTANTE!

Leia o manual de instruções com atenção e guarde-o para futura consulta.

#### Símbolos no produto:



Leia as instruções de utilização.



Use sempre uma proteção auditiva homologada. Use sempre uma proteção ocular homologada.



Remova a bateria antes da limpeza ou da manutenção.



Perigo – Mantenha as mãos afastadas da lâmina.



Não expor à chuva.



Para o carregador: Desligar imediatamente a ficha da tomada quando o cabo estiver danificado ou tiver sido cortado.

#### Advertências gerais de segurança

Advertências gerais de segurança para ferramentas elétricas



#### ADVERTÊNCIA!

Leia todas as advertências de segurança e instruções. Falhas no cumprimento das advertências de segurança e instruções podem resultar em choque elétrico, incêndio e/ou ferimentos graves.

Guarde todas as advertências de segurança e instruções para referência futura. O termo "ferramenta

elétrica" usado nas advertências de segurança refere-se a ferramentas elétricas ligadas à rede elétrica (com cabo) e a ferramentas elétricas com bateria (sem cabo).

#### 1) Segurança no local de trabalho

a) **Mantenha o seu local de trabalho limpo e bem iluminado.** Locais de trabalho desorganizados ou mal iluminados podem facilitar a ocorrência de acidentes.

b) **Não utilize a ferramenta elétrica num ambiente com atmosfera explosiva, no qual existam líquidos, gases ou pós inflamáveis.** As ferramentas elétricas produzem faíscas que podem incendiar o pó ou os vapores.

c) **Mantenha crianças e outras pessoas afastadas enquanto estiver a utilizar uma ferramenta elétrica.** Uma distração pode provocar a perda de controlo do aparelho.

#### 2) Segurança elétrica

a) **A ficha da ferramenta elétrica tem de ser compatível com a tomada. A ficha não deve ser modificada de nenhuma forma. Não utilize quaisquer fichas adaptadoras com ferramentas elétricas ligadas à terra.** O uso de fichas inalteradas e de tomadas adequadas reduz o risco de choque elétrico.

b) **Evite o contacto do corpo com superfícies ligadas à terra, tais como tubos, radiadores, fogões e frigoríficos.** Há um maior risco de choque elétrico se o seu corpo estiver ligado à terra.

c) **Não exponha ferramentas elétricas à chuva nem a condições de humidade.** A entrada de água numa ferramenta elétrica aumenta o risco de choque elétrico.

d) **Não faça uma má utilização do cabo, para transportar, puxar a ferramenta elétrica ou para desligar a ficha da tomada.** Mantenha o cabo afastado de calor, óleo, arestas afiadas ou peças móveis do aparelho. Cabos danificados ou emaranhados aumentam o risco de choque elétrico.

e) **Ao utilizar uma ferramenta elétrica ao ar livre, utilize apenas uma extensão adequada para uso**

exterior. A utilização de um cabo adequado para uso exterior reduz o risco de choque elétrico.

- f) **Se a utilização da ferramenta elétrica num local húmido for inevitável, utilize uma fonte de alimentação protegida com disjuntor diferencial.**

*A utilização de um disjuntor diferencial reduz o risco de choque elétrico.*

### 3) Segurança de pessoas

- a) **Mantenha-se alerta, esteja atento ao que está a fazer e faça uso do bom senso ao utilizar uma ferramenta elétrica. Não utilize ferramentas elétricas quando estiver cansado ou sob o efeito de drogas, álcool ou medicação.**

*Um momento de desatenção ao utilizar a ferramenta elétrica pode provocar ferimentos graves.*

- b) **Utilize equipamento de proteção individual e sempre óculos de proteção.**

*O uso de equipamento de proteção individual, nomeadamente máscara antipoeira, calçado de segurança com sola antiderrapante, capacete de segurança ou proteção auditiva, de acordo com o tipo e aplicação da ferramenta elétrica reduz o risco de ferimentos.*

- c) **Evite uma colocação em funcionamento acidental. Certifique-se que a ferramenta elétrica está desligada antes de ligar a alimentação de corrente e/ou a bateria, de pegar na ferramenta ou transportá-la.**

*Transportar a ferramenta elétrica com o dedo no interruptor ou ligar à corrente elétrica um aparelho que tenha o interruptor ligado pode provocar acidentes.*

- d) **Remova ferramentas de afinação ou chaves de parafusos antes de ligar a ferramenta elétrica.**

*Uma ferramenta ou chave que fique encontra numa parte rotativa do aparelho, pode causar ferimentos.*

- e) **Evite uma postura corporal fora do normal. Mantenha-se sempre bem equilibrado e apoiado.**

*Tal permite um melhor controlo da ferramenta elétrica em situações inesperadas.*

- f) **Use vestuário adequado. Não use vestuário largo nem objetos de adorno pessoal. Mantenha o cabelo, a roupa e luvas afastados de peças móveis.**

*Roupa larga, objetos de adorno ou cabelo comprido podem ficar presos nas peças móveis.*

- g) **Se forem fornecidos dispositivos para a ligação de equipamentos de extração e recolha de poeiras, certifique-se que estão ligados e são utilizados de forma adequada.**

*A utilização de um dispositivo de extração de poeiras pode reduzir perigos relacionados com poeiras.*

### 4) Utilização e manuseamento de ferramentas elétricas

- a) **Não sobrecarregue o aparelho. Utilize a ferramenta elétrica indicada para o trabalho que pretende realizar. A ferramenta elétrica correta terá um desempenho melhor e mais seguro se funcionar na gama de potência para a qual foi concebida.**

- b) **Não utilize ferramentas elétricas, cujo interruptor esteja defeituoso.**

*Uma ferramenta elétrica, que já não ligue nem desligue, é perigosa e tem de ser reparada.*

- c) **Retire a ficha da tomada e/ou a bateria antes de fazer qualquer ajuste no aparelho, mudar acessórios ou pousar o aparelho.**

*Esta medida de segurança preventivas reduz o risco de ligar a ferramenta elétrica acidentalmente.*

- d) **Guarde as ferramentas elétricas que não estejam a ser utilizadas fora do alcance de crianças. Não permita que pessoas que não estejam familiarizadas com o aparelho ou com estas instruções o utilizem. As ferramentas elétricas são perigosas nas mãos de pessoas inexperientes.**

- e) **Conserve as ferramentas elétricas em bom estado. Verifique se existem peças móveis mal reguladas ou presas, peças partidas ou de tal forma danificadas que possam afetar o funcionamento da ferramenta elétrica. Se o aparelho possuir peças danificadas, mande-as reparar antes de o utilizar. Muitos acidentes são provocados por falta de manutenção das ferramentas elétricas.**

- f) **Mantenha as ferramentas de corte afiadas e limpas. Ferramentas de corte em bom estado com gumes afiados emperram menos e são mais fáceis de controlar.**

- g) **Utilize a ferramenta elétrica, os acessórios, as ferramentas de corte etc. de acordo com estas instruções. Para isso, tenha em conta as condições de trabalho e o trabalho a realizar.**

*A utilização de ferramentas elétricas em operações para as quais não foi concebida pode resultar em situações perigosas.*

### 5) Utilização e tratamento da ferramenta elétrica

- a) **Carregue as baterias apenas em carregadores recomendados pelo fabricante. Se um carregador indicado para um determinado tipo de baterias for utilizado com outro tipo de baterias há perigo de incêndio.**

- b) **Utilize apenas as baterias indicadas nas ferramentas elétricas. A utilização de outras baterias pode provocar ferimentos e perigo de incêndio.**

- c) **Mantenha as baterias não utilizadas afastadas de cliques, moedas, chaves, pregos, parafusos ou outros pequenos objetos de metal que possam servir de ponte nos contactos.**

*Um curto-circuito entre os contactos da bateria pode provocar queimaduras ou um incêndio.*

- d) **Uma má utilização pode fazer com que a bateria perca líquido. Evite o contacto. Se entrar em contacto com água, limpe. Se o líquido entrar em contacto com os olhos, procure imediatamente ajuda médica. O líquido saído das baterias pode provocar irritações cutâneas ou queimaduras.**

### 6) Assistência

- a) **A sua ferramenta elétrica só deve ser reparada por pessoal técnico qualificado e apenas com peças de substituição originais. Só assim se garante a segurança da ferramenta elétrica.**

#### Advertências de segurança para corta sebes:

- **Mantenha todas as partes do corpo afastadas da lâmina de corte. Não remova o material cortado nem segure no material a cortar quando as lâminas estiverem em movimento. Desligue o aparelho sempre antes de remover o material enca-**

vado. Um momento de desatenção enquanto utiliza o corta sebes pode resultar em ferimentos graves.

- **Transporte o corta sebes pelo punho com a lâmina parada. Ao transportar ou guardar o corta sebes, coloque sempre a cobertura de proteção.** *O manuseamento adequado do aparelho reduzirá possíveis ferimentos provocados pelas lâminas de corte.*
- **Pegue na ferramenta elétrica apenas pelos punhos isolados, uma vez que a lâmina de corte pode entrar em contacto com cabos de corrente ocultos ou com o próprio cabo de alimentação.** *O contacto da lâmina de corte com um condutor de tensão pode colocar componentes metálicos do aparelho sob tensão, provocando um choque elétrico.*
- **Mantenha o cabo afastado da área de corte.** *Durante o trabalho, o cabo pode ficar escondido no arbusto e ser cortado acidentalmente.*

### Advertências de segurança adicionais

#### Utilizar as baterias em segurança



#### **PERIGO! Risco de incêndio!**

Durante o carregamento, a bateria tem de ser mantida sobre uma superfície não inflamável, resistente ao calor e não condutora.

Mantenha objetos cáusticos, combustíveis e facilmente inflamáveis afastados do carregador e da bateria.

**Não tapar o carregador nem a bateria durante o carregamento.**

Se detetar fumo ou fogo, desligue imediatamente o carregador da tomada.

Para carregar a bateria, utilize apenas o carregador original GARDENA. A utilização de outros carregadores pode causar danos irreparáveis na bateria e até provocar um incêndio.

Em caso de incêndio, apague as chamas com substâncias extintoras redutoras de oxigénio.



#### **PERIGO! Risco de explosão!**

**Proteja a bateria do calor e do fogo. Não pouse as baterias sobre aquecedores nem as sujeite a radiação solar intensa durante muito tempo.**

**Não as utilize em atmosferas explosivas, por ex. perto de líquidos, gases ou acumulações de pó inflamáveis. A utilização da bateria pode provocar faíscas que podem incendiar vapores ou poeiras.**

Verifique o acumulador de substituição antes de cada utilização. Faça uma verificação visual à bateria antes de cada utilização. Uma bateria danificada deve ser corretamente eliminada. Não a envie por correio. Solicite mais informações na empresa de eliminação local.

Não utilize a bateria como fonte de alimentação para outros produtos. Há risco de ferimentos. Utilize a bateria exclusivamente para os produtos GARDENA previstos.

Carregue a bateria exclusivamente com temperaturas ambiente entre 0 °C e 40 °C. Depois de um funcionamento prolongado deixe a bateria arrefecer.

Verifique regularmente se o cabo de carregamento apresenta indícios de danos ou envelhecimento (fragilidade). Só utilize o cabo quando estiver em bom estado.

Nunca guarde a bateria num local com temperaturas superiores a 45 °C nem sujeito a luz solar direta. O ideal será guardar a bateria num local com temperaturas inferiores a 25 °C, para reduzir a descarga automática.

Não sujeite a bateria à chuva nem à humidade. A infiltração de água na bateria aumenta o risco de choque elétrico.

Mantenha a bateria limpa, nomeadamente as ranhuras de ventilação.

Se a bateria não for usada durante muito tempo (inverno), carregue-a totalmente, para evitar uma descarga profunda.

Não guarde a bateria dentro do produto, para evitar uso indevido e prevenir acidentes.

Não guarde a bateria em locais onde exista descarga eletrostática.

#### Segurança elétrica



#### **PERIGO! Paragem cardíaca!**

**Este produto cria um campo eletromagnético durante o funcionamento. Em determinadas condições, este campo pode afetar o modo de funcionamento de implantes médicos ativos ou passivos. Para evitar situações de risco, que possam provocar ferimentos graves ou mortais, as pessoas com um implante médico devem consultar o seu médico e o fabricante do implante antes da utilização deste produto.**

Utilize o produto a bateria apenas com temperaturas entre -10 e 40 °C.

Inspecione com cuidado o terreno, no qual o produto irá ser aplicado, e remova todos os cabos e objetos estranhos.

No caso de um arranque acidental (por ex. devido a um interruptor soldado), separe imediatamente a bateria do produto e leve o produto para ser reparado pela assistência GARDENA.

Retire a bateria do produto caso comece a vibrar de forma anormal. Vibrações fortes podem causar ferimentos.

Não utilize o produto perto da água.

Não trabalhe perto de piscinas nem de lagos de jardins.

#### Segurança pessoal



#### **PERIGO! Risco de asfixia!**

**As peças mais pequenas podem ser engolidas. O saco de plástico representa um risco de asfixia para crianças. Mantenha as crianças afastadas durante a montagem.**

É obrigatório saber como parar imediatamente este produto em qualquer momento em caso de acidente.

Evite o contacto com o óleo da lâmina, em especial se for alérgico.

Trabalhe apenas com luz natural ou com boas condições de visibilidade.

Verifique o seu produto antes de cada utilização. Antes de cada utilização execute uma verificação visual ao produto. Verifique se as entradas de ar estão desimpedidas. Se, durante o funcionamento do produto, houver um forte desenvolvimento de calor, deixe-o arrefecer antes de o guardar.

Advertência! Ao trabalhar com proteção auditiva e devido ao ruído produzido pelo produto, o operador poderá não se dar conta da aproximação de pessoas.

Use sempre vestuário adequado, luvas de proteção e calçado antiderrapante.

Certifique-se que usa calçado seguro durante o trabalho.

## 2. MONTAGEM



### PERIGO! Lesões no corpo!

Risco de ferimentos por corte caso o corta sebes arranque acidentalmente.

→ Antes de montar o corta sebes, retire a bateria e desloque a cobertura de proteção por cima da lâmina.

### Montar o punho da parte da frente [Fig. A1]:

1. Solte os dois parafusos ② e remova-os.
2. Empurre o punho dianteiro ① para a ranhura no corta sebes.

Certifique-se que o punho dianteiro ① está totalmente encaixado e que o fuso no punho está alinhado com o furo roscado.

3. Introduza os dois parafusos ② nos furos roscados no corta sebes.

Para isso, não pressione a alavanca de arranque dianteira ③.

4. Aperte os dois parafusos ②.

Certifique-se que os parafusos ② estão bem apertados e que a alavanca de arranque ③ pode ser empurrada na totalidade.

## 3. UTILIZAÇÃO



### PERIGO! Lesões no corpo!

Risco de ferimentos por corte caso o corta sebes arranque acidentalmente.

→ Aguarde que a lâmina pare, retire a bateria e desloque a cobertura de proteção por cima da lâmina, antes de ajustar ou transportar o corta sebes.

### Carregar a bateria [Fig. O1/O2]:



### ATENÇÃO!

Uma tensão excessiva danifica a bateria e o carregador da bateria.

→ Certifique-se que está a utilizar a tensão de rede correta.

### O corta sebes a bateria GARDENA Art. 9860-55 não inclui bateria.

Antes da primeira utilização é necessário carregar a bateria na totalidade.

A bateria de íões de lítio pode ser carregada com qualquer nível de carga, e o carregamento pode ser interrompido em qualquer momento sem danificar a bateria (não tem efeito de memória).

1. Pressione as duas teclas de desbloqueio ① e retire a bateria ② do alojamento da bateria ③.
2. Ligue o cabo ④ ao carregador ⑤.
3. Ligue o cabo ⑥ a uma tomada de 230 V.
4. Ligue o cabo de carregamento da bateria ⑦ à bateria ⑧.

Se a lâmpada de controlo de carregamento ⑨ presente no carregador pisca uma vez por segundo a verde, isso significa que a bateria está a ser carregada.

Se a lâmpada de controlo de carregamento ⑨ presente no carregador estiver acesa a verde, isso significa que a bateria está totalmente carregada (duração do carregamento, ver capítulo 7. DADOS TÉCNICOS).

5. Verifique regularmente o nível de carga durante o carregamento.
6. Quando a bateria ⑧ estiver totalmente carregada, retire a bateria ⑧ do carregador ⑤.
7. Desligue o carregador ⑤ da tomada.

### Indicação de carga da bateria [Fig. O3]:

#### Indicação de carga da bateria no carregamento:

|                     |                       |
|---------------------|-----------------------|
| 100 % carregada     | ①, ② e ③ acesas       |
| 66 – 99 % carregada | ① e ② acesas, ③ pisca |
| 33 – 65 % carregada | ① acesa, ② pisca      |
| 0 – 32 % carregada  | ① pisca               |

#### Indicação de carga da bateria em funcionamento:

→ Prima a tecla ④ na bateria.

|                     |                 |
|---------------------|-----------------|
| 66 – 99 % carregada | ①, ② e ③ acesas |
| 33 – 65 % carregada | ① e ② acesos    |
| 10 – 32 % carregada | ① acesa         |
| 0 – 10 % carregada  | ① pisca         |

### Painel de operação [Fig. O4]:

#### Tecla para ligar/desligar:

→ Prima a tecla para ligar/desligar ⑤ no painel de operação.

Quando o corta sebes está ligado, o LED de ligado ⑥ está aceso.

O corta sebes desliga-se automaticamente após 1 minuto.

## Tecla Eco:

→ Prima a tecla Eco (E) no painel de operação.

Quando o **modo Eco** está ativado, o LED (L) está aceso.

O **modo Eco** reduz a rotação do motor para alcançar o tempo de funcionamento máximo da bateria.

O **modo Eco** destina-se sobretudo ao corte de ramos mais grossos com mais de 5 mm. A lâmina gira mais lentamente e corta os ramos mais grossos com mais facilidade.

### Posições de trabalho:

O corta sebes pode funcionar em 3 posições de trabalho.

- Corte lateral [Fig. O5]
- Corte alto [Fig. O6]
- Corte baixo [Fig. O7]

### Iniciar o corta sebes [Fig. O8/O4]:



#### PERIGO! Lesões no corpo!

Há risco de ferimentos se o corta sebes não parar depois de as alavancas de arranque serem soltas.

→ Não desative os equipamentos de segurança nem os interruptores. Por exemplo, não prenda as alavancas de arranque no punho.

## Arranque:

**O produto está equipado com um equipamento de segurança para duas mãos (2 alavancas de arranque), que impede uma ligação accidental do produto.**

1. Introduza a bateria (B) no alojamento da bateria (D) até ouvir o ruído de encaixe.
2. Retire a cobertura de proteção da lâmina.
3. Prima a tecla para ligar/desligar (S) no painel de operação (P) até o LED de ligado (L) se acender a verde.
4. Segure no punho dianteiro (1) com uma mão e puxe a alavanca de arranque dianteira (3).
5. Segure no punho principal (10) com a outra mão e puxe a alavanca de arranque traseira (11).  
*O corta sebes põe-se em marcha.*

### Paragem:

1. Solte as duas alavancas de arranque (3)/(11).  
*O corta sebes para.*
2. Prima a tecla para ligar/desligar (S) no painel de operação (P) até o LED de ligado (L) se desligar.
3. Empurre a cobertura de proteção por cima da lâmina.
4. Pressione as duas teclas de desbloqueio (A) e retire a bateria (B) do alojamento da bateria (D).

## 4. MANUTENÇÃO



#### PERIGO! Lesões no corpo!

Risco de ferimentos por corte caso o corta sebes arranque acidentalmente.

→ Aguarde que a lâmina pare, retire a bateria e desloque a cobertura de proteção por cima da lâmina, antes de fazer a manutenção ao corta sebes.

### Limpar o corta sebes [Fig. M1]:



#### PERIGO! Lesões no corpo!

Perigo de ferimentos e risco de danos no corta sebes.

- Não limpe o corta sebes com água nem com jato de água (especialmente jato de alta pressão).
- Não use produtos químicos na limpeza, incluindo gasolina ou solventes. Alguns destes podem destruir peças de plástico importantes.

### As ranhuras de ventilação têm de estar sempre limpas.

1. Limpe o produto com um pano húmido.
2. Limpe as ranhuras de ar (Z) com uma escova macia (não utilize uma chave de parafusos).
3. Lubrifique a lâmina com um óleo de baixa viscosidade (por ex. óleo de manutenção GARDENA n.º ref. 2366).  
*Evite o contacto com peças de plástico.*

### Limpar a bateria e o carregador da bateria:

Certifique-se que a superfície e os contactos da bateria e do carregador da bateria estão sempre limpos e secos antes de ligar o carregador.

#### Não utilize água corrente.

→ Limpe os contactos e as peças em plástico com um pano macio e seco.

## 5. ARMAZENAMENTO

### Colocação fora de serviço:

O produto tem de ser guardado num local não acessível a crianças.

1. Remova a bateria.
2. Carregue a bateria.
3. Limpe o corta sebes, a bateria e o carregador (ver o capítulo 4. MANUTENÇÃO).
4. Guarde o corta sebes, a bateria e o carregador da bateria num local seco, fechado e protegido da geada.

### Eliminação:

(conforme a RL2012/19/UE)

O produto não pode ser colocado no lixo doméstico normal. Tem de ser eliminado de acordo com as regras ambientais locais em vigor.



#### IMPORTANTE!

Elimine o produto no centro de recolha e reciclagem da sua área de residência.



### Eliminação da bateria:

A bateria GARDENA contém células de iões de lítio de lítio, que no final da sua vida útil devem ser separadas do lixo doméstico normal.



1. Descarregue totalmente as células de iões de lítio (contacte a assistência GARDENA).
2. Proteja os contactos das células de iões de lítio contra curto-circuito.
3. Elimine as células de iões de lítio corretamente.

#### IMPORTANTE!

Elimine as baterias no centro de recolha e reciclagem da sua área de residência.




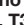



## 6. ELIMINAÇÃO DE AVARIAS



**PERIGO! Lesões no corpo!**

Risco de ferimentos por corte caso o corta sebes arranque acidentalmente.

→ **Aguarde que a lâmina pare, retire a bateria e desloque a cobertura de proteção por cima da lâmina, antes de eliminar falhas do corta sebes.**

| Problema   | Causa possível  | Resolução  |
|--|---|--|
| <b>O corta sebes não liga.</b>   | A bateria não está completamente inserida no suporte da bateria.                                      | → Introduza completamente a bateria no suporte da bateria até ouvir o ruído de encaixe.  |
|  | Um LED está desligado.  | → Prima a tecla para ligar/desligar.   |
|  | A lâmina está bloqueada.  | → Remova o obstáculo.  |
| <b>Deixou de ser possível parar o corta sebes.</b>   | A alavanca de arranque emperra.   | → Remova a bateria e solte a alavanca de arranque.   |
| <b>A sebe não apresenta um corte preciso.</b>  | A lâmina está gasta ou danificada.  | → A lâmina deve ser trocada pela assistência GARDENA.  |
| <b>LED de erro  no painel de operação pisca [Fig. T1]</b>   | Sobreintensidade de corrente, motor está bloqueado.   | → Retire a bateria e remova o obstáculo.   |
|  | As duas alavancas de arranque estavam pressionadas enquanto a tecla para ligar/desligar foi premeida. | → Solte as alavancas de arranque. Prima o botão para ligar/desligar (o LED de erro apaga-se). Prima novamente a tecla para ligar/desligar (LED de ligado acende-se). |
| <b>LED  de avaria na bateria pisca [Fig. T2]</b>  | Subtensão   | → Carregue a bateria.  |
|  | A temperatura da bateria encontra-se fora do intervalo permitido.                                     | → Utilize a bateria com temperaturas ambiente entre -10 °C e 40 °C.  |
| <b>LED de avaria  na bateria aceso [Fig. T2]</b>  | Falha da bateria/bateria com defeito.   | → Contacte a assistência GARDENA.  |
| <b>A lâmpada de controlo de carregamento  no carregador não se acende [Fig. T3]</b>                           | Carregador ou cabo de carregamento não estão ligados corretamente.                                    | → Ligue corretamente o carregador e o cabo de carregamento.  |
| <b>A lâmpada de controlo de carregamento  no carregador pisca rapidamente (4 vezes por segundo) [Fig. T3]</b> | A temperatura da bateria encontra-se fora do intervalo permitido.                                     | → Utilize a bateria com temperaturas ambiente entre -10 °C e 40 °C.  |
| <b>LED de erro  no carregador pisca [Fig. T3]</b>   | Falha da bateria.   | → Retire a bateria e verifique se está a utilizar uma bateria original da GARDENA.   |
| <b>LED de erro  no carregador está aceso [Fig. T3]</b>  | A temperatura no carregador é demasiado alta.   | → Contacte a assistência GARDENA.  |



**NOTA: no caso de outras avarias, contacte o seu centro de assistência GARDENA. As reparações apenas podem ser realizadas por centros de assistência GARDENA e por revendedores especializados, autorizados pela GARDENA.**



## 7. DADOS TÉCNICOS

| <i>Corta sebes a bateria</i>   | Unidade | Valor (Art. n.º 9860) |
|--|---------|-----------------------|
| Cursos (Normal/Eco)  | 1/min   | 2900 / 2500           |
| Comprimento da lâmina  | cm      | 60                    |
| Abertura da lâmina   | mm      | 24                    |
| Peso (sem bateria)   | kg      | 3,2                   |
| Nível de pressão sonora $L_{pA}^{1)}$<br>Incerteza $k_{pA}$                          | dB (A)  | 78<br>2,5             |
| Nível de potência sonora $L_{WA}^{2)}$ :<br>medida / garantida<br>Incerteza $k_{WA}$ | dB (A)  | 88 / 90<br>2          |
| Vibração no braço e mão $a_{vhw}^{1)}$<br>Incerteza $k_a$                            | $m/s^2$ | 1,8<br>1,5            |

Método de medição em conformidade com: <sup>1)</sup> EN 60745-2-15 <sup>2)</sup> RL 2000/14/EC



**NOTA:** o nível de vibrações foi medido de acordo com o método de verificação normalizado e pode ser usado para a comparação de ferramentas elétricas. Este valor também pode ser usado para a avaliação preliminar da exposição. O nível de vibrações pode variar durante a utilização propriamente dita da ferramenta elétrica.

PT

| <i>Bateria do sistema / Bateria smart BLi-40</i>       | Unidade | Valor (Art. n.º 9842/19090)  | Valor (Art. n.º 9843/19091)  |
|--|---------|--|--|
| Tensão máx. da bateria                                 | V (AC)  | 40<br>(a tensão inicial máx. sem carga da bateria é de 40 V, a tensão nominal é de 36 V) | 40<br>(a tensão inicial máx. sem carga da bateria é de 40 V, a tensão nominal é de 36 V) |
| Capacidade da bateria                                  | Ah      | 2,6  | 4,2  |
| Tempo de carregamento da bateria 80 % / 100 % (aprox.) | min.    | 65 / 90  | 105 / 140  |

| <i>Carregador da bateria QC40</i> | Unidade | Valor (Art. n.º 9845) |
|-----------------------------------|---------|-----------------------|
| Tensão de rede                    | V (AC)  | 230                   |
| Frequência de rede                | Hz      | 50                    |
| Potência                          | W       | 100                   |
| Tensão de saída                   | V (DC)  | 42                    |
| Corrente máx. de saída            | A       | 1,8                   |

## 8. ACESSÓRIOS

|  |  |                             |
|--|--|-----------------------------|
| <b>Acumulador de substituição GARDENA BLi-40/100; BLi-40/160</b> | Bateria para tempo de funcionamento adicional ou para troca. | <b>Art. n.º 9842/9843</b>   |
| <b>Bateria smart GARDENA BLi-40/100; BLi-40/160</b>              | Bateria smart para o sistema smart.                          | <b>Art. n.º 19090/19091</b> |
| <b>GARDENA Carregador da bateria QC40</b>                        | Para o carregamento de baterias GARDENA BLi-40.              | <b>Art. n.º 9845</b>        |
| <b>Óleo para conservação GARDENA</b>                             | Prolonga a vida útil da lâmina e a autonomia da bateria.     | <b>Art. n.º 2366</b>        |
| <b>Saco coletor GARDENA Cut&amp;Collect ComfortCut/PowerCut</b>  | Recolha simples e confortável do material de corte.          | <b>Art. n.º 6002</b>        |

## 9. ASSISTÊNCIA/GARANTIA

### **Assistência:**

Entre em contacto através do endereço presente no verso.

### **Garantia:**

No caso de uma reclamação ao abrigo da garantia, não será cobrada qualquer taxa pelos serviços cobrados.

A GARDENA Manufacturing GmbH oferece uma garantia de dois anos (em vigor a partir da data de compra) para este produto. Esta garantia inclui todos os defeitos significativos do produto que possam ser comprovados como defeitos de material ou de fabrico. Esta garantia é satisfeita através do fornecimento de um produto de substituição totalmente funcional ou pela reparação do produto defeituoso enviado para nós gratuitamente; reservamos o direito de escolher entre essas opções. Este serviço está sujeito às seguintes disposições:

- O produto foi utilizado para os fins a que se destina, de acordo com as recomendações nas instruções de funcionamento.

- Nem o proprietário nem terceiros tentaram reparar o produto.

Esta garantia do fabricante não afeta direitos de garantia contra o concessionário.

Se surgirem problemas com este produto, entre em contacto com o nosso departamento de assistência ou envie o produto defeituoso, juntamente com uma breve descrição da falha, para GARDENA Manufacturing GmbH; certifique-se de que cobre suficientemente todos os custos de envio e de que cumpre as diretrizes relevantes sobre portes e embalagem. Uma reclamação ao abrigo da garantia deve ser acompanhada de uma cópia da prova de compra.

### **Peças de desgaste:**

A lâmina e o acionamento do excêntrico são peças de desgaste e estão, por isso, excluídas da garantia.

## **DE Produkthaftung**

Wir weisen ausdrücklich darauf hin, dass wir in Übereinstimmung mit dem Produkthaftungsgesetz nicht für Schäden haften, die durch unsere Produkte entstehen, wenn diese unsachgemäß und nicht durch einen von uns autorisierten Servicepartner repariert wurden oder wenn keine Original GARDENA Teile oder von uns zugelassene Teile verwendet wurden.

## **EN Product liability**

In accordance with the German Product Liability Act, we hereby expressly declare that we accept no liability for damage incurred from our products where said products have not been properly repaired by a GARDENA-approved service partner or where original GARDENA parts or parts authorised by GARDENA were not used.

## **FR Responsabilité**

Conformément à la loi relative à la responsabilité du fait des produits défectueux, nous déclarons expressément par la présente que nous déclinons toute responsabilité pour les dommages résultant de nos produits, si lesdits produits n'ont pas été correctement réparés par un partenaire d'entretien agréé GARDENA ou si des pièces d'origine GARDENA ou des pièces agréées GARDENA n'ont pas été utilisées.

## **NL Productaansprakelijkheid**

Conform de Duitse wet inzake productaansprakelijkheid verklaren wij hierbij uitdrukkelijk dat wij geen aansprakelijkheid aanvaarden voor schade ontstaan uit onze producten waarbij deze producten niet zijn gerepareerd door een GARDENA-erkende servicepartner of waarbij geen originele GARDENA-onderdelen of onderdelen die door GARDENA zijn goedgekeurd zijn gebruikt.

## **SV Produktsvar**

I enlighet med tyska produktansvarslagar förklarar vi härmed uttryckligen att vi inte åtar oss något ansvar för skador som orsakas av våra produkter där produkterna inte har genomgått korrekt reparation från en GARDENA-godkänd servicepartner eller där originaldelar från GARDENA eller delar godkända av GARDENA inte använts.

## **DA Produktsvar**

I overensstemmelse med den tyske produktansvarslav erklærer vi hermed udtrykkeligt, at vi ikke påtager os noget ansvar for skader på vores produkter, hvis de pågældende produkter ikke er blevet repareret korrekt af en GARDENA-godkendt servicepartner, eller hvor der ikke er brugt originale GARDENA-reservedele eller godkendte reservedele fra GARDENA.

## **FI Tuotevastuu**

Saksan tuotevastuulain mukaisesti emme ole vastuussa laitteiden vaurioista, jos korjauksia ei ole tehnyt GARDENAn hyväksymä huoltoliike tai jos niiden syyinä on muiden kuin alkuperäisten GARDENA-varaosien tai GARDENAn hyväksymien varaosien käyttö.

## **IT Responsabilità del prodotto**

In conformità con la Legge tedesca sulla responsabilità del prodotto, con la presente dichiariamo espressamente che decliniamo qualsiasi responsabilità per danni causati dai nostri prodotti qualora non siano stati correttamente riparati presso un partner di assistenza approvato GARDENA o laddove non siano stati utilizzati ricambi originali o autorizzati GARDENA.

## **ES Responsabilidad sobre el producto**

De acuerdo con la Ley de responsabilidad sobre productos alemana, por la presente declaramos expresamente que no aceptamos ningún tipo de responsabilidad por los daños ocasionados por nuestros productos si dichos productos no han sido reparados por un socio de mantenimiento aprobado por GARDENA o si no se han utilizado piezas originales GARDENA o piezas autorizadas por GARDENA.

## **PT Responsabilidade pelo produto**

De acordo com a lei alemã de responsabilidade pelo produto, declaramos que não nos responsabilizamos por danos causados pelos nossos produtos, caso os tais produtos não tenham sido devidamente reparados por um parceiro de assistência GARDENA aprovado ou se não tiverem sido utilizadas peças GARDENA originais ou peças autorizadas pela GARDENA.

## **PL Odpowiedzialność za produkt**

Zgodnie z niemiecką ustawą o odpowiedzialności za produkt, niniejszym wyraźnie oświadczamy, że nie ponosimy żadnej odpowiedzialności za szkody poniesione na skutek użytkowania naszych produktów, w przypadku gdy naprawa tych produktów nie była odpowiednio przeprowadzana przez zatwierdzonego przez firmę GARDENA partnera serwisowego lub nie stosowano oryginalnych części GARDENA albo części autoryzowanych przez tę firmę.

## **HU Termékszavatosság**

A németországi termékszavatossági törvénnyel összhangban ezzel nyomatékosan kijelentjük, hogy nem vállalunk felelősséget a termékeinkben keletkezett olyan károkért, amelyek valamely GARDENA által jóváhagyott szervizpartner által nem megfelelően végzett javításból adódtak, vagy amely során nem eredeti GARDENA alkatrészeket vagy a GARDENA által jóváhagyott alkatrészeket használtak fel.

## **CS Odpovědnost za výrobek**

V souladu s německým zákonem o odpovědnosti za výrobek tímto výslovně prohlašujeme, že nepřijímáme žádnou odpovědnost za poškození vzniklá na našich výrobcích, kdy zmíněné výrobky nebyly řádně opraveny schváleným servisním partnerem GARDENA nebo kdy nebyly použity originální náhradní díly GARDENA nebo náhradní díly autorizované společností GARDENA.

## **SK Zodpovednosť za produkt**

V súlade s nemeckými právnymi predpismi upravujúcimi zodpovednosť za výrobok týmto výslovne prehlasujeme, že nenesieme žiadnu zodpovednosť za škody spôsobené našimi výrobkami, v prípade ktorých neboli náležité opravy vykonané servisným partnerom schváleným spoločnosťou GARDENA alebo neboli použité diely spoločnosti GARDENA alebo diely schválené spoločnosťou GARDENA.

## **EL Ευθύνη προϊόντος**

Σύμφωνα με τον γερμανικό νόμο περί Ευθύνης για τα Προϊόντα, με το παρόν δηλώνουμε ρητώς ότι δεν αποδεχόμαστε καμία ευθύνη για τυχόν ζημιές που προκύπτουν από τα προϊόντα μας εάν αυτά δεν έχουν επισκευαστεί σωστά από κάποιον εγκεκριμένο συνεργάτη επισκευών της GARDENA ή εάν δεν έχουν χρησιμοποιηθεί αυθεντικά εξαρτήματα GARDENA ή εξαρτήματα εγκεκριμένα από την GARDENA.

## **SL Odgovornost proizvajalca**

V skladu z nemškimi zakoni o odgovornosti za izdelke, izrecno izjavljajo, da ne sprejemamo nobene odgovornosti za škodo, ki jo povzročijo naši izdelki, če teh niso ustrezno popravili GARDENINI odobreni servisni partnerji ali pri tem niso bili uporabljeni originalni GARDENINI nadomestni deli ali GARDENINIMI homologiranimi nadomestnimi deli.

## **HR Pouzdanost proizvoda**

Sukladno njemačkom zakonu o pouzdanosti proizvoda, ovime izričito izjavljujemo kako ne prihvaćamo nikakvu odgovornost za oštećenja na našim proizvodima nastala uslijed neispravnog popravka od strane servisnog partnera kojeg odobrava GARDENA ili uslijed nekorištenja originalnih GARDENA dijelova ili dijelova koje odobrava GARDENA.

## **RO Răspunderea pentru produs**

În conformitate cu Legea germană privind răspunderea pentru produs, declarăm în mod expres prin prezentul document că nu acceptăm nicio răspundere pentru defecțiunile suferite de produsele noastre atunci când acestea nu au fost reparate în mod corect de un atelier de service partener, aprobat de GARDENA, sau când nu au fost utilizate piese GARDENA originale sau piese autorizate de GARDENA.

## **BG Отговорност за вреди, причинени от стоки**

Съгласно германския Закон за отговорността за вреди, причинени от стоки, с настоящото изрично декларираме, че не носим отговорност за щети, причинени от нашите продукти, ако те не са били правилно ремонтирани от одобрен от GARDENA сервиз или ако не са използвани оригинални части на GARDENA или части, одобрени от GARDENA.

## **ET Tootevastutus**

Vastavalt Saksamaa tootevastutusseadusele deklareerime kaesolevaga selgesõnaliselt, et me ei kannu mingisugust vastutust meie toodetest tingitud kahjude eest, kui need tooted ei ole korrektselt parandatud GARDENA heakskiidetud hoolduspartneri poolt või kui parandamisel ei ole kasutatud GARDENA originaalosi või GARDENA volitatud osi.

## **LT Gaminio patikimumas**

Mes aiškiai pareiškiame, kad, atsižvelgiant į Vokietijos gaminių patikimumo įstatymą, neprisiimame atsakomybės dėl bet kokios žalos, patirtos dėl mūsų gaminių, jeigu jie buvo netinkamai taisomi arba jų dalys buvo pakeistos neoriginaliomis GARDENA dalimis ar nepatvirtintomis dalimis, arba jeigu remonto darbai buvo atliekami ne GARDENA techninės priežiūros centro specialistų.

## **LV Atbildība par produkcijas kvalitāti**

Saskaņā ar Vācijas likumu par atbildību par produkcijas kvalitāti ar šo mēs paziņojam, ka neuzņemamies atbildību par bojājumiem, kas radušies, lietojot mūsu izstrādājumus, kuru remontu nav veicis uzņēmuma GARDENA apstiprināts apkopes partneris vai kuru remontam netika izmantotas oriģinālās GARDENA detaļas vai detaļas, kuru lietošanu apstiprinājis uzņēmums GARDENA.

|  |   |
|--|---|
| <p><b>DE EU-Konformitätserklärung</b></p> <p>Der Unterzeichner, Husqvarna AB, 561 82 Huskvarna, Schweden, bescheinigt hiermit, dass die nachstehend aufgeführten Geräte bei Verlassen des Werks die harmonisierten EU-Leitlinien, EU-Normen für Sicherheit und besondere Normen erfüllen. Dieses Zertifikat verliert seine Gültigkeit, wenn die Geräte ohne unsere Genehmigung verändert werden.</p>   | <p><b>HU EK megfeleléségi nyilatkozat</b></p> <p>Alulírott Husqvarna AB, 561 82 Huskvarna, Svédország ezzel tanúsítja, hogy az alábbiakban leírt egységek a gyár elhagyásakor megfeleltek a harmonizált uniós előírásoknak és biztonsági és termékspecifikus szabványoknak. Ez a tanúsítvány érvényes veszt, ha az egységeket jóváhagyásunk nélkül átalakítják.</p>   |
| <p><b>EN EC Declaration of Conformity</b></p> <p>The undersigned, Husqvarna AB, 561 82 Huskvarna, Sweden, hereby certifies that, when leaving our factory, the units indicated below are in accordance with the harmonised EU guidelines, EU standards of safety and product specific standards. This certificate becomes void if the units are modified without our approval.</p>   | <p><b>CS Prohlášení o shodě ES</b></p> <p>Niže uvedená společnost Husqvarna AB, 561 82 Huskvarna, Švédsko, tímto potvrzuje, že při opuštění naší továrny jsou jednotky uvedené níže v souladu s harmonizačnými pokyny EU, standardy EU ohledně bezpečnosti a specifickými produktovými standardy. Tento certifikát pozbyvá platnosti, pokud dojde k úpravě jednotek bez našeho schválení.</p>                                 |
| <p><b>FR Déclaration de conformité CE</b></p> <p>Le constructeur, soussigné : Husqvarna AB, 561 82 Huskvarna, Suède, déclare qu'à la sortie de ses usines le matériel neuf désigné ci-dessous était conforme aux prescriptions des directives européennes énoncées ciaprès et conforme aux règles de sécurité et autres règles qui lui sont applicables dans le cadre de l'Union européenne. Toute modification apportée à cet appareil sans notre accord annule la validité de ce certificat.</p> | <p><b>SK EÚ vyhlásenie o zhode</b></p> <p>Dolu podpísaná spoločnosť Husqvarna AB, 561 82 Huskvarna, Švédsko týmto osvedčuje, že nižšie uvedené jednotky boli v súlade s harmonizačnými usmerneniami EÚ, normami EÚ v oblasti bezpečnosti a špecifickými normami týkajúcimi sa produktu v čase opustenia výrobného závodu. Toto osvedčenie stráca platnosť, ak boli jednotky zmenené bez nášho súhlasu.</p>                    |
| <p><b>NL EG-conformiteitsverklaring</b></p> <p>De ondergetekende, Husqvarna AB, 561 82 Huskvarna, Zweden, verklaart hierbij dat de producten die hieronder staan vermeld, wanneer ze onze fabriek verlaten, in overeenstemming zijn met de geharmoniseerde Europese richtlijnen, EU-normen voor veiligheid en productspecifieke normen. Dit certificaat vervalt als de producten worden aangepast zonder onze toestemming.</p>   | <p><b>EL Δήλωση Συμμόρφωσης EK</b></p> <p>Η υπογεγραμμένη εταιρεία, Husqvarna AB, 561 82 Huskvarna, Σουηδία, πιστοποιεί ότι, κατά την έξοδο από το εργοστάσιο, οι μονάδες που αναφέρονται κατωτέρω συμμορφώνονται με τις ευρωπαϊκές οδηγίες ΕΕ, τα πρότυπα ασφαλείας της ΕΕ και τα συγκεκριμένα πρότυπα προϊόντος. Αυτό το πιστοποιητικό καθίσταται άκυρο εάν οι μονάδες έχουν τροποποιηθεί χωρίς την έγκρισή μας.</p>        |
| <p><b>SV EG-försäkran om överensstämmelse</b></p> <p>Undertecknad firma Husqvarna AB, 561 82 Huskvarna, Sverige, intygar härmed att nedan nämnda produkter, när de lämnar vår fabrik, överensstämmer med EU:s riktlinjer, EU:s säkerhetsstandarder och produktspecifika standarder. Detta intygg skall ogiltigförklaras om produkten ändras utan vårt godkännande.</p>   | <p><b>SL Izjava ES o skladnosti</b></p> <p>Spodaj podpisana, Husqvarna AB, 561 82 Huskvarna, Švedska, s to izjavo potrjuje, da je bila spodaj navedena enota ob izhodu iz tovarne skladna z usklajalnimi smernicami EU, standardi EU za varnost in standardi, specifičnimi za izdelek. Izjava postane neveljavna v primeru neodobrene spremembe enote.</p>  |
| <p><b>DA EU-øverensstemmelseserklæring</b></p> <p>Undertegnede, Husqvarna AB, 561 82 Huskvarna, Sverige erklærer hermed, at nedenfor anførte enheder er i overensstemmelse med de harmoniserede EU-retningslinjer, EU-standarder for sikkerhed og produktspecifikke standarder, når de forlader fabrikken. Denne erklæring ugyldiggøres, hvis enhederne ændres uden vores godkendelse.</p>   | <p><b>HR Izjava o uskladenosti EZ</b></p> <p>Niže potpisana Husqvarna AB, 561 82 Huskvarna, Švedska, ovime potvrđuje kako su u nastavku navedene jedinice prilikom napuštanja tvornice bile u skladu s uskladenim smjernicama EU, EU sigurnosnim standardima i standardima specifičnima za proizvod. Ova certifikacija poništava se ako se jedinice izmjenjuju bez odobrenja.</p>   |
| <p><b>FI EY-vaatimustenmukaisuusvakuutus</b></p> <p>Husqvarna AB, 561 82 Huskvarna, Ruotsi, vakuuttaa täten, että alla mainitut laitteet ovat tehtaalta lähtiesään yhdenmukaiset EU-säännösten, EU:n turva-standardien ja tuotekohtaisten standardien mukaisia. Tämä vakuutus mitätöityy, jos laitteita muokataan ilman hyväksyntäämme.</p>  | <p><b>RO Declarație de conformitate CE</b></p> <p>Subscrisa, Husqvarna AB, 561 82 Huskvarna, Suedia, certifică prin prezenta că, la momentul ieșirii din fabrica noastră, unitățile indicate mai jos sunt în conformitate cu directivele UE armonizate, cu standardele UE de siguranță și cu standardele specifice ale produsului. Prezentul certificat devine nul dacă unitățile sunt modificate fără aprobarea noastră.</p> |
| <p><b>IT Dichiarazione di conformità CE</b></p> <p>La sottoscritta Husqvarna AB, 561 82 Huskvarna, Svezia, certifica che il prodotto qui di seguito indicato, nei modelli da noi commercializzati, è conforme alle direttive armonizzate UE nonché agli standard di sicurezza UE e agli standard specifici di prodotto. Qualunque modifica apportata al prodotto senza nostra specifica autorizzazione invalida la presente dichiarazione.</p>   | <p><b>BG Декларация за съответствие на ЕО</b></p> <p>С настоящото долуподписаната, Husqvarna AB, 561 82 Huskvarna, Швеция, удостоверява, че при напускане на фабриката модулите, посочени по-долу, са в съответствие с хармонизираните директиви на ЕС, стандартите на ЕС за безопасност и специфичните за продукта стандарти. Този сертификат става невалиден, ако модулите са променени без нашето одобрение.</p>           |
| <p><b>ES Declaración de conformidad CE</b></p> <p>El abajo firmante, Husqvarna AB, 561 82 Huskvarna, Suecia, certifica por la presente que, cuando salen de la fábrica, las unidades indicadas a continuación cumplen las normas de armonización de la UE, las normas de la UE sobre seguridad y las normas específicas del producto. Este certificado quedará sin efecto si se modifican las unidades sin nuestra autorización.</p>   | <p><b>ET EÜ vastavusdeklaratsioon</b></p> <p>Allkirjutatu Husqvarna AB, 561 82 Huskvarna, Rootsi, kinnitab käesolevaga, et tehased väljulehit vastavad alpool nimetatud seadmed harmoneeritud EL-i suunistele, EL-i ohutusstandarditele ja tootele eriomastele standarditele. See vastavuskinnitus kaotab kehtivuse, kui seadet muudetakse ilma meie heakskiuduta.</p>  |
| <p><b>PT Declaração de conformidade CE</b></p> <p>O abaixo assinado, Husqvarna AB, 561 82 Huskvarna, Suécia, certifica por este meio que, ao sair da nossa fábrica, as unidades indicadas acima estão em conformidade com as diretivas uniformizadas da UE, os padrões de segurança da UE e os padrões específicos do produto. Este certificado deixa de ser válido se as unidades forem modificadas sem a nossa aprovação.</p>  | <p><b>LT EB atitikties deklaracija</b></p> <p>Husqvarna AB, 561 82 Huskvarna, Sweden, garantuoja, kad iš gamyklos siunčiami toliau nurodyti įrenginiai atitinka suderintus EB reikalavimus, EB saugos ir konkretaus gaminio standartus. Pakeltus gaminį be mūsų patvirtinimo, nutraukiamas šio sertifikato galiojimas.</p>  |
| <p><b>PL Deklaracja zgodności WE</b></p> <p>Niżej podpisany przedstawiciel firmy Husqvarna AB, 561 82 Huskvarna, Szwecja, niniejszym oświadcza, że podane poniżej wyroby opuszczonej fabrykę są zgodne z harmonizowanymi normami UE oraz z obowiązującymi w UE przepisami bezpieczeństwa i normami dotyczącymi danego produktu. Modyfikacja wyrobów bez naszej zgody powoduje unieważnienie niniejszego certyfikatu.</p>   | <p><b>LV EK atbilstības deklarācija</b></p> <p>Uzņēmums Husqvarna AB, 561 82 Huskvarna, Zviedrija, ir parakstu apliecinā, ka tālāk minētās vienības, pametot rūpnīcā, atbilst saskaitotajām ES vadlīnijām, ES drošības standartiem un izstrādājuma specifiskajiem standartiem. Šis sertifikāts tiek anulēts, ja šīs vienības tiek modificētas bez mūsu apstiprinājuma.</p>  |



**Deutschland / Germany**

**GARDENA**  
Manufacturing GmbH  
Central Service  
Hans-Lorenser-Straße 40  
D-89079 Ulm  
Produktfragen:  
(+49) 731 490-123  
Reparaturen:  
(+49) 731 490-290  
service@gardena.com

**Albania**

**COBALT** Sh.p.k.  
Rr. Siri Kodra  
1000 Tirana

**Argentina**

Husqvarna Argentina S.A.  
Av. del Libertador 5954 –  
Piso 11 – Torre B  
(C1428ARP) Buenos Aires  
Phone: (+54) 11 5194 5000  
info.gardena@  
ar.husqvarna.com

**Armenia**

Garden Land Ltd.  
61 Tigran Mets  
0005 Yerevan

**Australia**

Husqvarna Australia Pty. Ltd.  
Locked Bag 5  
Central Coast BC  
NSW 2252  
Phone: (+61) (0) 2 4352 7400  
customer.service@  
husqvarna.com.au

**Austria / Österreich**

Husqvarna Austria GmbH  
Industriezeile 36  
4010 Linz  
Tel.: (+43) 732 77 01 01-485  
service.gardena@  
husqvarnagroup.com

**Azerbaijan**

Firm Progress  
a. Aliyev Str. 26A  
1052 Baku

**Belgium**

Husqvarna België nv/sa  
Gardena Division  
Rue Egide Van Opheim 111  
1180 Uccle / Ukkel  
Tel.: (+32) 2 720 92 12  
info@gardena.be

**Bosnia / Herzegovina**

**SILK TRADE** d.o.o.  
Industrijska zona Bukva bb  
74260 Tešanj

**Brazil**

Husqvarna do Brasil Ltda  
Av. Francisco Matarazzo,  
1400 – 19º andar  
São Paulo – SP  
CEP: 05001-903  
Tel: 0800-112252  
marketing.br.husqvarna@  
husqvarna.com.br

**Bulgaria**

**AGROLAND** България АД  
бул. 8 Декември, №13  
Офис 5

1700 Студентски град  
София  
Тел.: (+359) 246 69 10  
info@agroland.eu

**Canada / USA**

**GARDENA** Canada Ltd.  
100 Summerlea Road  
Brampton, Ontario L6T 4X3  
Phone: (+1) 905 792 93 30  
info@gardenacanada.com

**Chile**

Maquinarias Agroforestales  
Ltda. (Maga Ltda.)  
Santiago, Chile

Avda. Costeiron  
# 8355 comuna Las Condes  
Phone: (+56) 2 202 4417  
Dalton@мага.cl

Zipcode: 7560330

**China**

Husqvarna (Shanghai)  
Management Co., Ltd.  
章世华 (上海) 管理有限公司  
3F, Beng Square B  
No.207, Song Hong Rd.,  
Chang Ning District,  
Shanghai, PRC, 200335  
上海市长宁区沁虹路207号明  
基广场B座3楼, 邮编: 200335

**Colombia**

Husqvarna Colombia S.A.  
Calle 18 No. 68 D-31, zona  
Industrial de Montevideo  
Bogotá, Cundinamarca  
Tel. 571 2922700 ext. 105  
jairo.salazar@  
husqvarna.com.co

**Costa Rica**

Compania Exim  
Euroiberoamericana S.A.  
Los Colegios, Moravia,  
200 metros al Sur del Colegio  
Saint Francis – San José  
Phone: (+506) 297 68 83  
exim\_euro@racsa.co.cr

**Croatia**

**SILK ADRIA** d.o.o.  
Josipa Lončara 3  
10090 Zagreb  
Phone: (+385) 1 3794 580  
silk.adria@zg.t-com.hr

**Cyprus**

Med Marketing  
17 Digeni Akrita Ave  
P.O. Box 27017  
1641 Nicosia

**Czech Republic**

Husqvarna Česko s.r.o.  
Türkova 2319/5b  
149 00 Praha 4 – Chodov  
Bezplatná infolinka:  
800 100 425  
servis@cz.husqvarna.com

**Denmark**

**GARDENA DANMARK**  
Lejrevj 19, st.  
3500 Værløse  
Tlf.: (+45) 70264770  
husqvarna@husqvarna.dk  
www.gardena.com/dk

**Dominican Republic**

**BOSQUESA, S.R.L.**  
Carretera Santiago Licey  
Km. 5 ½  
Esquina Copal II,  
Santiago  
Dominican Republic  
Phone: (+809) 736-0333  
joserbosquesa@claro.net.do

**Ecuador**

Husqvarna Ecuador S.A.  
Arujos E1-181 y 10 de  
Agosto Quito, Pichincha  
Tel. (+593) 22800739  
francisco.jacom@  
husqvarna.com.ec

**Estonia**

Husqvarna Eesti OÜ  
Gardena Division  
Valdeku 132  
Tallinn  
11216, Estonia  
info@gardena.ee

**Finland**

Oy Husqvarna Ab  
Gardena Division  
Lautatarhankatu 8 B / PL 3  
00581 HELSINKI  
info@gardena.fi

**France**

Husqvarna France  
9/11 Allée des pierres mayettes  
92635 Gennevilliers Cedex  
France  
http://www.gardena.com/fr  
N° AZUR: 0 810 00 78 23  
(Prix d'un appel local)

**Georgia**

ALD Group  
Belashvili 8  
1159 Tbilisi

**Great Britain**

Husqvarna UK Ltd  
Preston Road  
Aycliffe Industrial Park  
Newton Aycliffe  
County Durham  
DL5 6UP  
info.gardena@  
husqvarna.co.uk

**Греция**

**ΠΕΕΠΑΔΟΠΟΥΛΟΣ ΑΕΒΕ**  
Λεωφ. Αθηνών 92  
Αθήνα  
T.K. 104 2  
Ελλάδα  
Τηλ. (+30) 210 5193 100  
info@papadopoulos.gr

**Hungary**

Husqvarna Magyarország Kft.  
Ezred u. 1-3  
1044 Budapest  
Telefon: (+36) 1 251-4161  
vevoszolgalat.husqvarna@  
husqvarna.hu

**Iceland**

Ó. Johnson & Kaaber  
Tunguhalis 1  
110 Reykjavik  
ojj@ojk.is

**Ireland**

Husqvarna UK Ltd  
Preston Road  
Aycliffe Industrial Park  
Newton Aycliffe  
County Durham  
DL5 6UP  
info.gardena@  
husqvarna.co.uk

**Italy**

Husqvarna Italia S.p.A.  
Via Santa Vecchia 15  
23868 VALMADRERA (L.C.)  
Phone: (+39) 0341.203.111  
assistenza.italia@  
it.husqvarna.com

**JAPAN**

**KAKIUCHI** Co. Ltd.  
Sumitomo Realty &  
Development Kojimachi  
BLDG., 8F  
5-1 Nibanncyo  
Chiyoda-ku  
Tokyo 102-0084  
Phone: (+81) 33 264 4721  
m\_ishihara@kaku-ichi.co.jp

**Kazakhstan**

**LAMED** Ltd.  
155/1, Tazhibayevoy Str.  
050060 Almaty  
Ul Schmидt  
Abayavenue 3B  
110 005 Kostanay

**Korea**

Kyung Jin Trading CO., LTD.  
107-4, SunDuk Bld.,  
YangJae-dong,  
Seochu-gu,  
Seoul, (zipcode: 137-891)  
Phone: (+82) (0)2 574-6300

**Kyrgyzstan**

Alye Maki  
av. Moladaya Guardir J 3  
720014  
Bishkek

**Latvia**

Husqvarna Latvija SIA  
Gardena Division  
Ulbrokas 19A  
LV-1021 Riga  
info@gardena.lv

**Lithuania**

UAB Husqvarna Lietuva  
Gardena Division  
Atėities pl. 77C  
LT-52104 Kaunas  
info@gardena.lt

**Luxembourg**

Magasins Jules Neuberg  
33 rue Jacques Stas  
Luxembourg-Gasperich 2549  
Case Postale No. 12  
Luxembourg 2010  
Phone: (+352) 40 14 01  
api@neuberg.lu

**Mexico**

**AFOSA**  
Av. Lopez Mateos Sur # 5019  
Col. La Calma 45070  
Zapopan, Jalisco  
Mexico  
Phone: (+52) 33 3818-3434  
icornejo@afosa.com.mx

**Moldova**

Comvel S.R.L.  
290 A Muncesti Str.  
2002 Chisinau

**Netherlands**

Husqvarna Nederland B.V.  
GARDENA Division  
Postbus 50131  
1305 AC ALMERE  
Phone: (+31) 36 521 00 10  
info@gardena.nl

**Neth. Antilles**

Jonka Enterprises N.V.  
Sta. Rosa Weg 196  
P.O. Box 8200  
Curaçao  
Phone: (+599) 9 767 66 55  
pgm@jonka.com

**New Zealand**

Husqvarna New Zealand Ltd.  
PO Box 76-437  
Manukau City 2241  
Phone: (+64) (0) 9 9202410  
support.nz@husqvarna.co.nz

**Norway**

Husqvarna Norge AS  
Gardena Division  
Trøskensveien 36  
1708 Sarpsborg  
Tel: 69 10 47 00  
www.gardena.no

**Peru**

Husqvarna Perú S.A.  
Jr. Ramón Cárcamo 710  
Lima 1  
Tel: (+51) 1 3320400 ext. 416  
juan.remuzgo@  
husqvarna.com

**Poland**

Husqvarna  
Poland Spółka z o.o.  
ul. Wysockiego 15 b  
03-371 Warszawa  
Phone: (+48) 22 330 96 00  
gardena@husqvarna.com.pl

**Portugal**

Husqvarna Portugal, SA  
Lagoa – Albarraque  
2635 – 595 Rio de Mouro  
Tel.: (+351) 21 922 85 30  
Fax: (+351) 21 922 85 36  
info@gardena.pt

**Romania**

Madex International Srl  
Soseaua Odaii 117-123,  
RO 013603 Bucuresti, S 1  
Phone: (+40) 21 352.76.03  
madex@mes.ro

**Russia / Россия**

ООО „Хускварна“  
141400, Московская обл.,  
г. Химки,  
улица Ленинградская,  
владение 39, стр.6  
Бизнес Центр  
„Химки Бизнес Парк“,  
помещение 0B02.04  
http://www.gardena.ru

**Serbia**

Domel d.o.o.  
Autoput za Novi Sad bb  
11273 Belgrade  
Phone: (+381) 11 848 88 12  
miroslav.jejina@domel.rs

**Singapore**

Hy-Ray PRIVATE LIMITED  
40 Jalan Pemimpin  
#02-09 Tat Ann Building  
Singapore 577185  
Phone: (+65) 6253 2277  
shying@hyray.com.sg

**Slovak Republic**

Husqvarna Česko s.r.o.  
Türkova 2319/5b  
149 00 Praha 4 – Chodov  
Bezplatná infolinka:  
800 154 044  
servis@sk.husqvarna.com

**Slovenia**

Husqvarna Austria GmbH  
Industriezeile 36  
4010 Linz  
Tel.: (+43) 732 77 01 01-485  
service.gardena@  
husqvarnagroup.com

**South Africa**

Husqvarna  
Husqvarna (Pty) Ltd  
Postnet Suite 250  
Private Bag X6,  
Cascades, 3202  
South Africa  
Phone: (+27) 33 846 9700  
info@gardena.co.za

**Spain**

Husqvarna España S.A.  
Calle de Rivas n° 10  
28052 Madrid  
Phone: (+34) 91 708 05 00  
atencioncliente@gardena.es

**Switzerland**

Agrofix n.v.  
Verlengde Hogestraat # 22  
Binne  
Phone: (+597) 472426  
agrofix@sr.net  
Pobox : 2006  
Paramaribo  
Suriname – South America

**Sweden**

Husqvarna AB  
Gardena Division  
S-561 82 Huskvarna  
info@gardena.se

**Switzerland / Schweiz**

Husqvarna Schweiz AG  
Consumer Products  
Industriestrasse 10  
5506 Mägenwil  
Phone: (+41) (0) 62 887 37 90  
info@gardena.ch

**Turkey**

Dost Bahçe Diş Ticaret  
Müesseslik A.Ş  
Yunus Mah. Adil Sok. No:3  
İç Kapı No: 1 Kartal  
34873 İstanbul  
Phone: (+90) 216 38 93 939  
info@doztbahce.com.tr

**Ukraine / Україна**

ТОВ „Хускварна Україна“  
вул. Васильківська, 34,  
офіс 204-г  
03022, Київ  
Тел. (+38) 044 498 39 02  
info@gardena.ua

**Uruguay**

**FELI SA**  
Entre Ríos 1083 CP 11800  
Montevideo – Uruguay  
Tel: (+598) 22 03 18 44  
info@felisa.com.uy

**Venezuela**

Corporación Casa y Jardín C.A.  
Av. Caroní, Edif. Trezmen, PB.  
Colinas de Bello Monte,  
1050 Caracas.  
Tlf: (+58) 212 992 33 22  
info@casayjardin.net.ve

9860-20.960.01/0917  
© GARDENA  
Manufacturing GmbH  
D-89070 Ulm  
http://www.gardena.com