



Art. 432

**DE Betriebsanleitung**

Streuwagen L

**EN Operating Instructions**

Spreader L

**FR Mode d'emploi**

Épandeur L

**NL Gebruiksaanwijzing**

Strooiwagen L

**SV Bruksanvisning**

Universalspridare L

**DA Brugsanvisning**

Universalspreder L

**FI Käyttöohje**

Levitin L

**NO Bruksanvisning**

Universalspreder L

**IT Istruzioni per l'uso**

Spandiconcime-sementi L

**ES Instrucciones de empleo**

Carro esparcidor L

**PT Manual de instruções**

Carro semeador L

**PL Instrukcja obsługi**

Siewnik ogrodowy L

**HU Használati utasítás**

L szórókocsi

**CS Návod k obsluze**

Sypací vozík L

**SK Návod na obsluhu**

Posýpací vozík L

**EL Οδηγίες χρήσης**

Καρότσι σποράς L

**RU Инструкция по эксплуатации**

Разбрасыватель-сеялка L

**SL Navodilo za uporabo**

Posipalnik L

**HR Upute za uporabu**

Kolica za posipavanje L

**SR/ Uputstvo za rad**
**BS** Kolica za posipanje L

**UK Інструкція з експлуатації**

Розкидач-сіялка L

**RO Instrucțiuni de utilizare**

Dispozitiv de împrăștiere L

**TR Kullanma Kılavuzu**

Sulama arabası L

**BG Инструкция за експлоатация**

Сеялка L

**SQ Manual përdorimi**

Pajisja për shpërndarje L

**ET Kasutusjuhend**

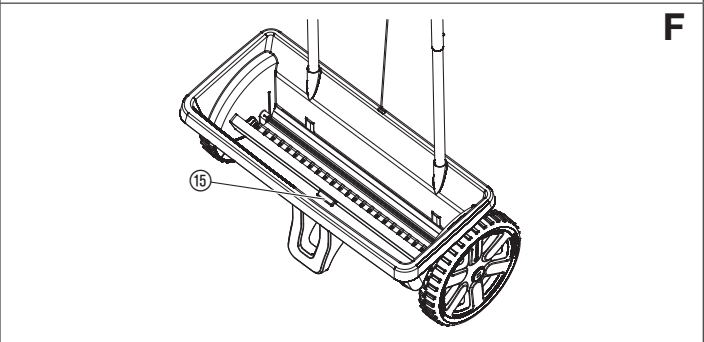
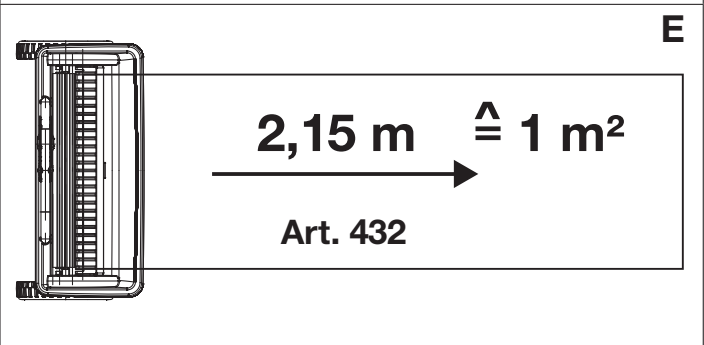
Laotur L

**LT Eksploatavimo instrukcija**

Barstytuvas L

**LV Lietošanas instrukcija**

Kliedētājs L



## VYUŽITÍ ODPOVÍDAJÍCÍ URČENÉMU ÚČELU:

**GARDENA sypací vozík L** je určen na rozmetání posypových materiálů a travních semen.

**Nepoužívejte produkt na rozsypávání kamenné drtě.**

## MONTÁŽ

### Montáž kol a opěrné nohy [obr. A]:

1. Nasadte kola ① na osy a zatlačte na osy krytky kol ② tak, až slyšitelně zaklapnou (v případě potřeby použijte kladivo).
2. Nasuňte opěrnou nohu ③ na sypací vozík a dotáhněte šrouby ④.

### Montáž násady a držadla [obr. B]:

3. Zasuňte spodní násady ⑤ do sypacího vozíku a dotáhněte šrouby ⑥.
4. Nasuňte horní násadu ⑦ na spodní násady ⑤ a dotáhněte šrouby ⑥.
5. Nasuňte držadlo ⑧ na horní násadu ⑦, protlačte šrouby ⑨ otvory v horní násadě ⑦, nasadte matice ⑩ na šrouby ⑥ a šrouby ⑥ utáhněte.

### Montáž lanka [obr. C/D]:

6. Protáhněte lanko ⑪ shora otvorem v zásobníku.
7. Vložte lanko ⑪ do držáku ⑫ a zatáhněte tak, až slyšitelně zaklapne.
8. Namontujte lanko ⑪ do klipu ⑬ podle obrázku C.
9. Zavěste klip ⑬ na držadlo ⑭ tak, že spodního půlkruhového jezdece nasunete na držadlo.

## OBSLUHA

### Nastavení sypaného množství [obr. D]:

Požadované sypané množství nastavit podle tabulky posypových materiálů (viz [www.Gardena.com](http://www.Gardena.com)) na stupnici ⑭ na držadle. Dbejte pokynů výrobce posypového materiálu.

1. Zatáhněte klipem na nastavení množství ⑮ nejprve svisle směrem nahoru, pak posuňte klip do požadované polohy doprava nebo doleva a nechte klip zaklapnout.
2. Naplňte posypový materiál.

Při plnění, přerušení sypacího procesu a při transportu držadlo ⑨ pusťte.

**POZNÁMKA: Doporučení v tabulce posypových materiálů jsou vzhledem k různým velikostem zrn hnojiv a semen jen nezávazné směrné hodnoty. Při rozmetání železitého hnojiva bezpodmínečně dbát bezpečnostních pokynů výrobce hnojiva.**

### Zjištění množství sypaného materiálu [obr. E]:

K tomu je třeba hladká, suchá a čistá testovací plocha o velikosti 1 m<sup>2</sup> (např. garáž).

1. Vyčistěte testovací plochu (např. vysavačem/smetákem).
2. Nastavte klip pro nastavení množství ⑮ do polohy 4 a rozsypejte sypaný materiál v délce 2,15 m (odpovídá 1 m<sup>2</sup> sypané plochy).
3. Vysajte/vymeťte sypaný materiál, zvažte ho a srovnajte s doporučeným údajem výrobce.
4. Opakujte body 1 až 3 s korigovaným nastavením sypaní ⑮ tak dlouho, až rozsypané množství odpovídá údajům výrobce.

## ÚDRŽBA/SKLADOVÁNÍ

**[Obr. F]:** Po použití vykopit kryt válců ⑯ a sypací vozík vyprázdnit a vyčistit. Zbytky sypaného materiálu likvidovat podle potřeby v souladu s místními předpisy.

## SERVIS/ZÁRUKA

### Servis:

Kontaktujte prosím adresu na zadní straně.

### Záruka:

V případě vznesení nároku na záruku se na poskytnuté služby nevztahuje žádný poplatek.

Společnost GARDENA Manufacturing GmbH pro tento výrobek nabízí dvouletou záruku (účinnou od data zakoupení). Tato záruka zahrnuje všechny zřejmé závady výrobku, u kterých lze prokázat původ na základě vady materiálu nebo zpracování. Záruka je splněna bezplatným dodáním plně funkčního náhradního výrobku nebo opravou vadného výrobku, který nám byl odeslán. Vyhrazujeme si právo vybrat mezi těmito možnostmi.

### Díly podléhající opotřebení:

Spotřební materiál (např. hnojivo) je ze záruky vyloučen.

**DE Produkthaftung**

Wir weisen ausdrücklich darauf hin, dass wir in Übereinstimmung mit dem Produkthaftungsgesetz nicht für Schäden haften, die durch unsere Produkte entstehen, wenn diese unsachgemäß und nicht durch einen von uns autorisierten Servicepartner repariert wurden oder wenn keine Original GARDENA Teile oder von uns zugelassene Teile verwendet wurden.

**EN Product liability**

In accordance with the German Product Liability Act, we hereby expressly declare that we accept no liability for damage incurred from our products where said products have not been properly repaired by a GARDENA-approved service partner or where original GARDENA parts or parts authorised by GARDENA were not used.

**FR Responsabilité**

Conformément à la loi relative à la responsabilité du fait des produits défectueux, nous déclarons expressément par la présente que nous déclinons toute responsabilité pour les dommages résultant de nos produits, si lesdits produits n'ont pas été correctement réparés par un partenaire d'entretien agréé GARDENA ou si des pièces d'origine GARDENA ou des pièces agréées GARDENA n'ont pas été utilisées.

**NL Productaansprakelijkheid**

Conform de Duitse wet inzake productaansprakelijkheid verklaren wij hierbij uitdrukkelijk dat wij geen aansprakelijkheid aanvaarden voor schade ontstaan uit onze producten waarbij deze producten niet zijn gerepareerd door een GARDENA-erkende servicepartner of waarbij geen originele GARDENA-onderdelen of onderdelen die door GARDENA zijn goedgekeurd zijn gebruikt.

**SV Produktansvar**

I enlighet med tyska produktansvarslagar förklarar vi härmed uttryckligen att vi inte åtar oss något ansvar för skador som orsakas av våra produkter där produkterna inte har genomgått korrekt reparation från en GARDENA-godkänd servicepartner eller där originaldelar från GARDENA eller delar godkända av GARDENA inte använts.

**DA Produktansvar**

I overensstemmelse med den tyske produktansvarslav erklærer vi hermed udtrykkeligt, at vi ikke påtager os noget ansvar for skader på vores produkter, hvis de pågældende produkter ikke er blevet repareret korrekt af en GARDENA-godkendt servicepartner, eller hvor der ikke er brugt originale GARDENA-reservedele eller godkendte reservedele fra GARDENA.

**FI Tuotevastuu**

Saksan tuotevastuulain mukaisesti emme ole vastuussa laitteiden vaurioista, jos korjauksia ei ole tehnyt GARDENAn hyväksymä huoltoliike tai jos niiden synä on muiden kuin alkuperäisten GARDENA-varaosien tai GARDENAn hyväksymien varaosien käyttö.

**IT Responsabilità del prodotto**

In conformità con la Legge tedesca sulla responsabilità del prodotto, con la presente dichiariamo espressamente che decliniamo qualsiasi responsabilità per danni causati dai nostri prodotti qualora non siano stati correttamente riparati presso un partner di assistenza approvato GARDENA o laddove non siano stati utilizzati ricambi originali o autorizzati GARDENA.

**ES Responsabilidad sobre el producto**

De acuerdo con la Ley de responsabilidad sobre productos alemana, por la presente declaramos expresamente que no aceptamos ningún tipo de responsabilidad por los daños ocasionados por nuestros productos si dichos productos no han sido reparados por un socio de mantenimiento aprobado por GARDENA o si no se han utilizado piezas originales GARDENA o piezas autorizadas por GARDENA.

**PT Responsabilidade pelo produto**

De acordo com a lei alemã de responsabilidade pelo produto, declaramos que não nos responsabilizamos por danos causados pelos nossos produtos, caso os tais produtos não tenham sido devidamente reparados por um parceiro de assistência GARDENA aprovado ou se não tiverem sido utilizadas peças GARDENA originais ou peças autorizadas pela GARDENA.

**PL Odpowiedzialność za produkt**

Zgodnie z niemiecką ustawą o odpowiedzialności za produkt, niniejszym wyraźnie oświadczamy, że nie ponosimy żadnej odpowiedzialności za szkody poniesione na skutek użytkowania naszych produktów, w przypadku gdy naprawa tych produktów nie była odpowiednio przeprowadzana przez zatwierdzonego przez firmę GARDENA partnera serwisowego lub nie stosowano oryginalnych części GARDENA albo części autoryzowanych przez tę firmę.

**HU Termékszavatosság**

A németországi termékszavatossági törvénnyel összhangban ezennel nyomatékosan kijelentjük, hogy nem vállalunk felelősséget a termékeinkben keletkezett olyan károkért, amelyek valamely GARDENA által jóváhagyott szervizpartner által nem megfelelően végzett javításból adódtak, vagy amely során nem eredeti GARDENA alkatrészeket vagy a GARDENA által jóváhagyott alkatrészeket használtak fel.

**CS Odpovědnost za výrobek**

V souladu s německým zákonem o odpovědnosti za výrobek tímto výslovně prohlašujeme, že nepřijímáme žádnou odpovědnost za poškození vzniklá na našich výrobcích, kdy zmíněné výrobky nebyly řádně opraveny schváleným servisním partnerem GARDENA nebo kdy nebyly použity originální náhradní díly GARDENA nebo náhradní díly autorizované společností GARDENA.

**SK Zodpovednosť za produkt**

V súlade s nemeckými právnymi predpismi upravujúcimi zodpovednosť za výrobok týmto výslovne prehlasujeme, že nenesieme žiadnu zodpovednosť za škody spôsobené našimi výrobkami, v prípade ktorých neboli náležité opravy vykonané servisným partnerom schváleným spoločnosťou GARDENA alebo neboli použité diely spoločnosti GARDENA alebo diely schválené spoločnosťou GARDENA.

**EL Ευθύνη προϊόντος**

Σύμφωνα με τον γερμανικό νόμο περί Ευθύνης για τα Προϊόντα, με το παρόν δηλώνουμε ρητώς ότι δεν αποδεχόμαστε καμία ευθύνη για τυχόν ζημιές που προκύπτουν από τα προϊόντα μας εάν αυτά δεν έχουν επισκευαστεί σωστά από κάποιον εγκεκριμένο συνεργάτη επισκευών της GARDENA ή εάν δεν έχουν χρησιμοποιηθεί αυθεντικά εξαρτήματα GARDENA ή εξαρτήματα εγκεκριμένα από την GARDENA.

**SL Odgovornost proizvajalca**

V skladu z nemškimi zakoni o odgovornosti za izdelke, izrecno izjavljajo, da ne sprejemamo nobene odgovornosti za škodo, ki jo povzročijo naši izdelki, če teh niso ustrezno popravili GARDENINI odobreni servisni partnerji ali pri tem niso bili uporabljeni originalni GARDENINI nadomestni deli ali GARDENINIMI homologiranimi nadomestnimi deli.

**HR Pouzdanost proizvoda**

Sukladno njemačkom zakonu o pouzdanosti proizvoda, ovime izričito izjavljujemo kako ne prihvaćamo nikakvu odgovornost za oštećenja na našim proizvodima nastala uslijed neispravnog popravka od strane servisnog partnera kojeg odobrava GARDENA ili uslijed nekorištenja originalnih GARDENA dijelova ili dijelova koje odobrava GARDENA.

**RO Răspunderea pentru produs**

În conformitate cu Legea germană privind răspunderea pentru produs, declarăm în mod expres prin prezentul document că nu acceptăm nicio răspundere pentru defectiunile suferite de produsele noastre atunci când acestea nu au fost reparate în mod corect de un atelier de service partener, aprobat de GARDENA, sau când nu au fost utilizate piese GARDENA originale sau piese autorizate de GARDENA.

**BG Отговорност за вреди, причинени от стоки**

Съгласно германския Закон за отговорността за вреди, причинени от стоки, с настоящото изрично декларираме, че не носим отговорност за щети, причинени от нашите продукти, ако те не са били правилно ремонтирани от одобрен от GARDENA сервиз или ако не са използвани оригинални части на GARDENA или части, одобрени от GARDENA.

**ET Tootevastutus**

Vastavalt Saksamaa tootevastatusseadusele deklareerime käesolevaga selgesõnaliselt, et me ei kannu mingisugust vastutust meie toodetest tingitud kahjude eest, kui need tooted ei ole korrektselt parandatud GARDENA heakskiidetud hoolduspartneri poolt või kui parandamisel ei ole kasutatud GARDENA originaalosi või GARDENA volitatud osi.

**LT Gaminio patikimumas**

Mes aiškiai pareiškiamo, kad, atsižvelgiant į Vokietijos gaminių patikimumo įstatymą, neprisiimame atsakomybės dėl bet kokios žalos, patirtos dėl mūsų gaminių, jeigu jie buvo netinkamai taisomi arba jų dalys buvo pakeistos neoriginaliomis GARDENA dalimis ar nepatvirtintomis dalimis, arba jeigu remonto darbai buvo atliekami ne GARDENA techninės priežiūros centro specialistų.

**LV Atbildība par produkcijas kvalitāti**

Saskaņā ar Vācijas likumu par atbildību par produkcijas kvalitāti ar šo mēs paziņojam, ka neuzņemamies atbildību par bojājumiem, kas radušies, lietojot mūsu izstrādājumus, kuru remontu nav veicis uzņēmuma GARDENA apstiprināts apkopes partneris vai kuru remontam netika izmantotas oriģinālās GARDENA detaļas vai detaļas, kuru lietošanu apstiprinājis uzņēmums GARDENA.

