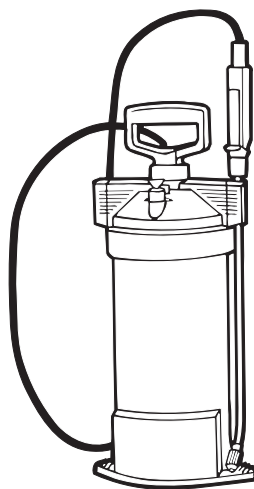




3 l Art. 867



5 l Art. 869



DE Betriebsanleitung
Drucksprüher

EN Operating Instructions
Pressure Sprayer

FR Mode d'emploi
Pulvérisateur

NL Gebruiksaanwijzing
Drukspuit

SV Bruksanvisning
Tryckspruta

DA Brugsanvisning
Tryksprøjte

FI Käyttöohje
Paineruisku

NO Bruksanvisning
Trykksprøyte

IT Istruzioni per l'uso
Irroratore a pressione

ES Instrucciones de empleo
Pulverizador a presión

PT Manual de instruções
Pulverizador de pressão

PL Instrukcja obsługi
Opryskiwacz ciśnieniowy

HU Használati utasítás
Nyomáspermetező

CS Návod k obsluze
Tlakový rozprašovač

SK Návod na obsluhu
Tlakový rozprašovač

EL Οδηγίες χρήσης
Ψεκαστήρας Προπίεσης

RU Инструкция по эксплуатации
Опрыскиватель

SL Navodilo za uporabo
Tlačni škroplilnik

HR Uputa za upotrebu
Pneumatska prskalica

SR/ BS Uputstvo za rad
Prskalica pod pritiskom

UK Інструкція з експлуатації
Обприскувач

RO Instrucțiuni de utilizare
Pulverizator cu precompresie

TR Kullanma Kılavuzu
Basıncılı Sprey

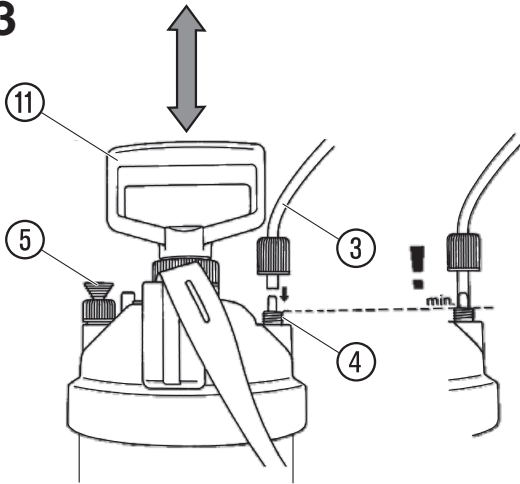
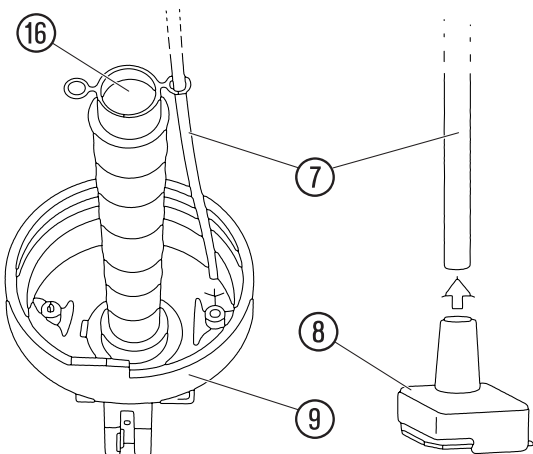
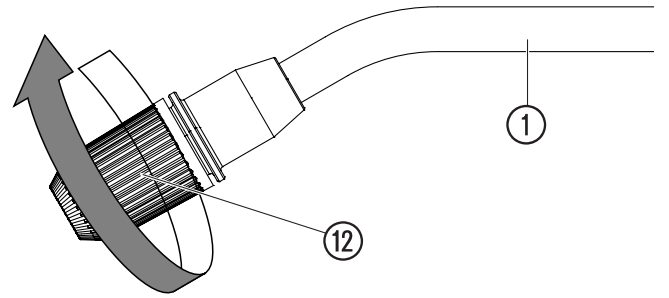
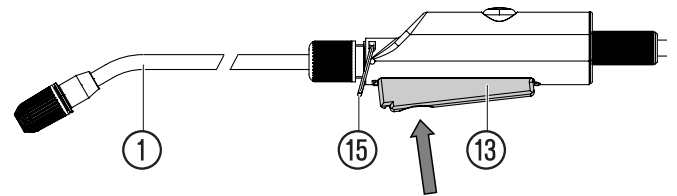
BG Инструкция за експлоатация
Пръскачка

SQ Manual përdorimi
Bombol sprucimi me presion

ET Kasutusjuhend
Survepihusti

LT Naudojimosi instrukcija
Slėginis purkštuvas

LV Lietošanas instrukcija
Spiediena smidzinātājs

A1**A2****A3****A4****A5****B1****B2****B3****C1**

Tlakový rozprašovač 3 I/5 I GARDENA

Toto je překlad originálního německého návodu k obsluze. Přečtěte si prosím pečlivě návod k obsluze a dodržujte jeho pokyny. Pomocí našeho návodu se seznámíte se tlakovým rozprašovačem, s jeho správným využitím i s bezpečnostními předpisy. Z bezpečnostních důvodů nesmí tlakový rozprašovač používat děti a mladiství do 16 let ani osoby, které se dostatečně neseznámily s návodem k obsluze. Přístroj nikdy nepoužívejte, pokud jste unaveni nebo nemocní nebo jste pod vlivem alkoholu, drog či léků. Tento návod k obsluze prosím pečlivě uložte.

1. Oblast využití tlakového rozprašovače GARDENA

Určení:

Tlakový rozprašovač GARDENA je určen pro rozprašování kapalných prostředků proti škůdcům bez obsahu rozpouštědel¹⁾, prostředků na hubení plevelů¹⁾, hnojiv¹⁾, čisticích prostředků na okna¹⁾, autovosku a konzervantů¹⁾ pro použití v menších domácích zahradách. Zařízení se nesmí používat ve veřejných zařízeních, parcích a sportovištích a rovněž není určeno pro práci v zemědělství a lesnickém průmyslu. Předpokladem správného použití tlakového rozprašovače je dodržování pokynů výrobce uvedených v návodech na použití.

¹⁾ Podle zákona o prostředcích na ochranu rostlin a podle zákona o pracích prostředcích je povoleno používat pouze registrované prostředky (autorizované specializované obchody).

Pozor:

Z důvodů nebezpečí úrazu je možné pro rozprašování pomocí tlakového rozprašovače GARDENA používat pouze kapaliny, které uvádí výrobce. Nesmí být rozstříkány žádné kyseliny, dezinfekční a impregnační prostředky, agresivní čisticí prostředky obsahující ředidla, benzín nebo olej určený k rozstříkání. Doporučujeme Vám, abyste používali pouze prostředky na ochranu rostlin, které schválil institut BBA (spolkový biologický ústav). Společnosti GARDENA nejsou k okamžiku výroby tlakového rozprašovače známy žádné škodlivé účinky, které by prostředky na ošetřování rostlin schválené BBA měly na materiál přístroje. Při rozprašování insekticidů, herbicidů a fungicidů, popř. kapalných rozprašovačů, jejichž výrobci uvádějí zvláštní ochranná opatření, je nezbytné tyto pokyny dodržovat.

2. Bezpečnostní pokyny

Nebezpečí úrazu:

Tlakový rozprašovač nikdy neotvírejte nebo neodšroubovávejte trysku, pokud je přístroj pod tlakem. Z důvodů nebezpečí úrazu nikdy nepřipojujte tlakový rozprašovač k přístroji se stlačeným vzduchem. Dříve než vytáhnete pojistný přetlakový ventil ⑤ (obr. A3), vždy umístěte tlakový rozprašovač do svislé polohy. Před každým otevřením tlakového rozprašovače úplně vypusťte tlak. Pozor! Při montáži může dojít ke spolknutí drobných částí a hrozí nebezpečí udušení umělohmotným sáčkem. Při montáži zabraňte přítomnosti malých dětí.

Obsluha:

Před každým použitím vizuálně zkontrolujte tlakový rozprašovač. Tlakový rozprašovač nikdy nenechávejte bez dohledu nebo po delší dobu stát s naplněnou nádržkou, která je pod tlakem. Tlakový rozprašovač uchovávejte mimo dosah dětí. Při použití přístroje jste odpovědní vůči třetím osobám. Tlakový rozprašovač nevystavujte vysokým teplotám. Víko nádoby ⑨ ručně našroubovat, dotáhnout (nepoužít žádný nástroj) a přitom dbát na správné dosednutí O-kroužku ⑭ (obr. B1).

Čištění:

Po každém použití vypusťte tlak, vyprázdněte nádržku a pečlivě ji vyčistěte, propláchněte čistou vodou a vyčistěte sítko ⑧. Pak nechejte otevřený rozprašovač vyschnout. Nevylévejte zbytky kapalin do kanalizace (komunální systémy likvidace odpadů). Při výměně prostředků na postřik důkladně tlakový rozprašovač vyčistěte kvůli případným chemickým reakcím. Při používání více tlakových postřikovačů nesmí být nádoby a rozstříkovače navzájem zaměněny.

Skladování:

Tlakový rozprašovač vždy skladujte prázdný (i po vymytí vodou) a uložte jej na místo chráněné před mrazem. Při manipulaci s trmínkem na trvalou aretaci ⑮ (obr. B3) dbejte zvýšené opatrnosti a tlakový rozprašovač nikdy neuschovávejte, pokud je v zaaretované poloze.

3. Montáž

A1 Montáž postřikovací trubky ① do ručního ventilu ②.

A2 Montáž postřikovací hadice ③ do ručního ventilu ②.

A3 Montáž postřikovací hadice ③ do víčka nádržky ④.

A4 Montáž nosného popruhu ⑥.

A5 namontovat sací hadici ⑦ se sítkem ⑧.

4. Obsluha

Dodržujte prosím bezpečnostní pokyny a pokyny pro správné dávkování dle údajů výrobce.

B1 Odšroubovat víko nádoby ⑨ a nádobu ⑩ naplnit.

POZOR: Nádoba smí být naplněna maximálně 3 l (typ 867) / 5 l (typ 869) kapalin.

A3 Pomocí rukojeti ⑪ pumpovat.

B2 Postřikovací paprsek nastavit pomocí trysky ⑫.

B3 Stlačit ovládací tlačítko ⑬ a kapalinu rozstříkovat.

5. Čištění

Čištění tlakového rozprašovače:

Jakmile skončíte postřikování, vyčistěte tlakový rozprašovač. Tlakový rozstříkovač uvést do provozu jen s čistou vodou (popř. s přísadou čisticího prostředku). Musí se vyčistit ventily, sací hadice ⑦, postřikovací trubka ①, tryska ⑫ a sítko ⑧ se čistí. V případě vnějšího znečištění rukojeti a nádoby je třeba důkladně vyčistit oblast závitů a O-kroužku ⑭. Po 5 letech používání tlakového rozprašovače doporučujeme provést důkladnou kontrolu přístroje, v optimálním případě v servisním středisku GARDENA.

6. Odstraňování závad

C1 Vyčištění sítka:

→ Sítko ⑧ na sací hadici ⑦ vyklopit a vyčistit.

Porucha	Možná příčina	Odstranění
Čerpadla není pod tlakem.	Pojistný ventil ⑤ je uvolněný.	Přišroubujte pojistný ventil ⑤.
	Hadicové přípojky u nádržky a u ručního ventilu netěsní.	Pevně přitáhněte hadicové přípojky u nádržky a u ručního ventilu.
	Zaaretování rozprašovače ⑮ na držadle je zajištěno.	Uvolnit trvalou aretaci ⑮ na držadle.
Rozprašovač je pod tlakem, přesto nejde postřikovat, či pouze se slabým paprskem.	Těsnící klapka ⑮ znečištěna/vadná.	Těsnící klapku ⑮ vyčistit/vyměnit.
	Ucpaná tryska ⑫.	Trysku ⑫ odšroubovat a vyčistit.
Těžký chod při otevírání nádoby.	Zaneseno sítko ⑧ na sací hadici.	Sítko ⑧ vyklopit a vyčistit.
	Příliš vysoký tlak v nádržece.	Pomocí pojistného ventilu ⑤ úplně vypusťte tlak z nádržky.

V případě výskytu jiných poruch se prosím obraťte na servisní oddělení GARDENA.

7. Vyřazení z provozu

Skladování:

1. Vyčistěte tlakový rozprašovač (viz bod 5. Čištění).
2. Uložte tlakový rozprašovač na místě chráněném před mrazem.

8. Dodávané příslušenství

Kužel GARDENA	Zabraňuje odvádění rozprašované mlhy.	č. výr. 894
Prodlužovací trubka GARDENA	Slouží k prodloužení postřikovací trubky.	č. výr. 897

9. Technické údaje

	typ 867 (3 l)	typ 869 (5 l)
Max. množství náplně	3 l	5 l
Délky tryskové trubky	36 cm	36 cm
Délka hadice	175 cm	175 cm
Přípustný provozní tlak	3 bar	3 bar
Max. přípustná provozní teplota	40 °C	40 °C

10. Záruka

V případě vznesení nároku na záruku se na poskytnuté služby nevztahuje žádný poplatek. Společnost GARDENA Manufacturing GmbH pro tento výrobek nabízí dvouletou záruku (účinnou od data zakoupení). Tato záruka zahrnuje všechny zřejmé závady výrobku, u kterých lze prokázat původ na základě vady materiálu nebo zpracování. Záruka je splněna bezplatným dodáním plně funkčního náhradního výrobku nebo opravou vadného výrobku, který nám byl odeslán. Vyhrazujeme si právo vybrat mezi těmito možnostmi. Tato služba podléhá následujícím ustanovením: Výrobek byl použit k určenému účelu podle doporučení v návodu k používání. Výrobek se kupující ani třetí strana nepokoušeli opravit. Tato záruka výrobce nemá vliv na záruční nároky vůči prodejci/maloobchodnímu prodejci. V případě problémů s tímto přístrojem kontaktujte prosím náš servis.

