

ComfortCut Li-18/50 Art. 9837
 ComfortCut Li-18/60 Art. 9838

DE Betriebsanleitung

Akku-Heckenschere

EN Operator's manual

Battery Hedge Trimmer

FR Mode d'emploi

Taille-haies à batterie

NL Gebruiksaanwijzing

Accu-heggenschaar

SV Bruksanvisning

Accu-häckssax

DA Brugsanvisning

Hækkeklipper med genopladelig accu

FI Käyttöohje

Akkukäyttöinen pensasleikkuri

NO Bruksanvisning

Batteridreven hekkssaks

IT Istruzioni per l'uso

Tagliasiepi a batteria

ES Instrucciones de empleo

Recortasetos con Accu

PT Manual de instruções

Corta sebes a bateria

PL Instrukcja obsługi

Akumulatorowe nożyce do żywopłotu

HU Használati utasítás

Akkumulátoros sövénynyíró

CS Návod k obsluze

Akumulátorové nůžky na živý plot

SK Návod na obsluhu

Akumulátorové nožnice na živý plot

EL Οδηγίες χρήσης

Μπορνοτιροαφάλιδο μπαταρίας

RU Инструкция по эксплуатации

Аккумуляторный кусторез

SL Navodilo za uporabo

Akumulatorske škarje za živo mejo

HR Upute za uporabu

Baterijske škare za živicu

SR/ Uputstvo za rad

Baterijske makaze za živicu

UK Інструкція з експлуатації

Акумуляторний садовий секатор

RO Instrucțiuni de utilizare

Trimmer de gard viu cu baterie

TR Kullanma Kılavuzu

Akülü çit budayıcı

BG Инструкция за експлоатация

Акумулаторна ножица за жив плет

SQ Manual përdorimi

Prerëse ligustrash me bateri

ET Kasutusjuhend

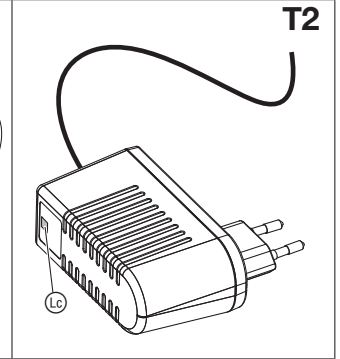
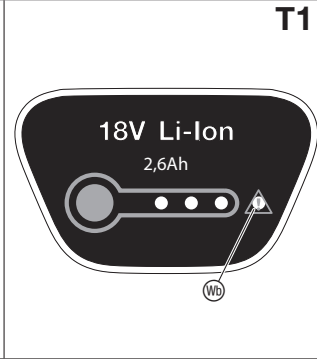
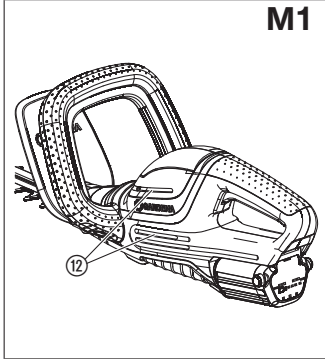
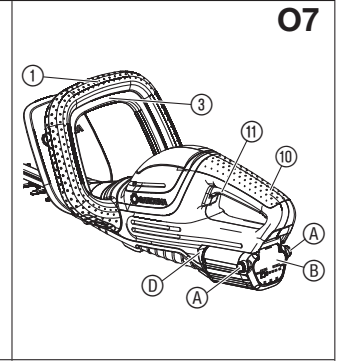
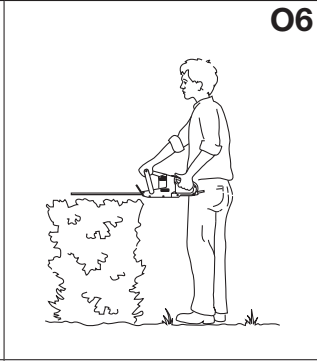
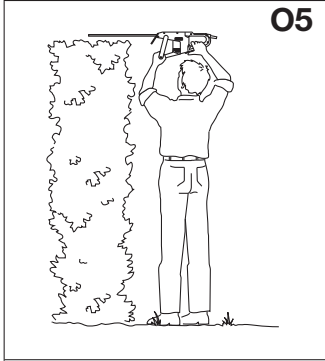
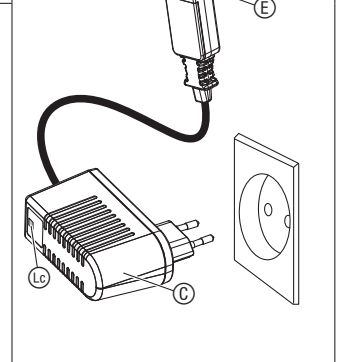
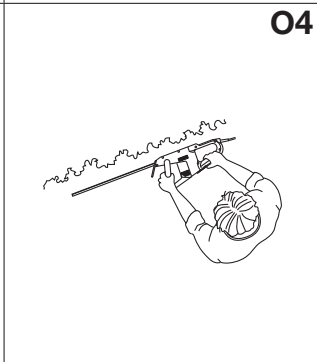
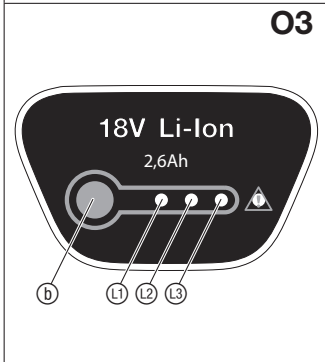
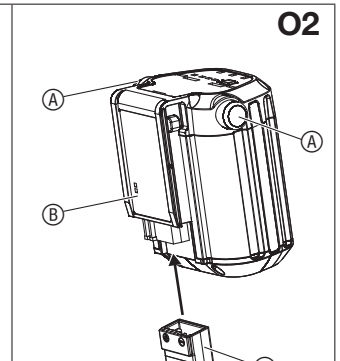
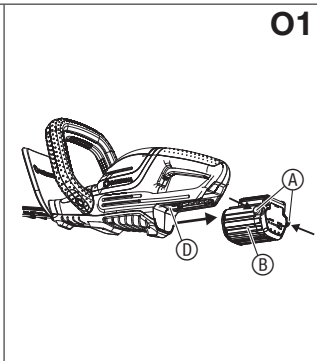
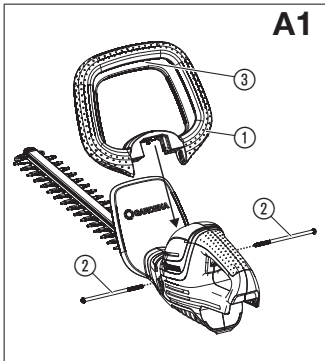
Akuga hekilõikur

LT Eksploatavimo instrukcija

Akumuliatorinės gyvatvorių žirkklės

LV Lietošanas instrukcija

Ar akumulatoru darbināmas dzīvžoga šķēres



GARDENA akumulátorové nůžky na živý plot ComfortCut Li-18/50 / ComfortCut Li-18/60

1. BEZPEČNOST	98
2. MONTÁŽ	101
3. OBSLUHA	101
4. ÚDRŽBA	102
5. SKLADOVÁNÍ	102
6. ODSTRANOVÁNÍ CHYB	102
7. TECHNICKÁ DATA	103
8. PŘÍSLUŠENSTVÍ	104
9. SERVIS/ZÁRUKA	104

osobami s nedostatkem zkušeností a / nebo nedostatkem znalostí, ledaže na ně dohlíží osoba kompetentní pro jejich bezpečnost nebo od ní obdržely pokyny, jak produkt používat. Dohlížet na děti, aby si s produktem nehrály. Doporučujeme, aby produkt používali mladiství až od 16 let.

Využití odpovídající určenému účelu:

Nůžky na živý plot GARDENA jsou určeny na stříhání živých plotů, keřů, křoví a půdopokryvných rostlin na domácích a hobby zahrádkách.

Produkt není vhodný pro dlouhodobý provoz.

NEBEZPEČÍ! Poranění! Produkt nepoužívejte na stříhání trávníků/okrajů trávníků, na drčení materiálu nebo na kompostování.

Překlad originálních pokynů.



Tento produkt není určen k tomu, aby byl používán osobami (včetně dětí) s omezenými fyzickými, senzorickými nebo duševními schopnostmi nebo

1. BEZPEČNOST

DŮLEŽITÉ!

Přečtěte pečlivě tento návod na použití a uchovejte ho pro opětovné přečtení.

Symbols na produktu:



Přečtěte návod na provoz.



Vždy noste schválenou ochranu sluchu.
Vždy noste schválenou ochranu zraku.



Před čištěním nebo údržbou vždy odpojit akumulátor.



Nebezpečí – udržujte ruce v bezpečné vzdálenosti od nože.



Nenechávat na dešti.



Pro nabíječku: Pokud je kabel poškozen nebo proříznut, ihned vytáhnout zástrčku ze síťové zásuvky.

Obecné bezpečnostní pokyny

Obecné bezpečnostní pokyny pro elektrické nářadí



VÝSTRAHA!

Přečtěte všechny bezpečnostní pokyny a nařízení. Zanedbání dodržování bezpečnostních pokynů a nařízení může mít za následek úraz elektrickým proudem, požár a/nebo těžká zranění.

Uložte všechny bezpečnostní pokyny a nařízení tak, aby byly k dispozici i v budoucnu.

Pojem "elektrické nářadí" použitý v bezpečnostních pokynech se vztahuje na elektrické nářadí napájené ze sítě (se síťovým kabelem) a na elektrické nářadí napájené z akumulátoru (bez síťového kabelu).

1) Bezpečnost na pracovišti

a) Udržujte své pracoviště čisté a dobře osvětlené.

Nepořádek nebo neosvětlené pracovní oblasti mohou vést k úrazům.

b) S elektrickým nářadím nepracujte v prostorech ohrožených explozí, ve kterých se vyskytují hořlavé kapaliny, plyny nebo prachy. Elektrické nářadí vytváří jiskry, které mohou zapálit prach nebo páry.

c) Udržujte děti a ostatní osoby během práce s elektrickým nářadím v dostatečné vzdálenosti.

Při rozptylení pozornosti můžete ztratit kontrolu nad přístrojem.

2) Elektrická bezpečnost

a) Zástrčka elektrického nářadí musí být do použité zásuvky vhodná. Zástrčka nesmí být žádným způsobem upravována. U elektrických nástrojů s ochranou zemněním nepoužívejte žádné adaptéry. Neupravená zástrčka a vhodná zásuvka snižují riziko úrazu elektrickým proudem.

b) Vyhnete se kontaktu s uzemněnými povrchy, jako jsou trubky, topení, sporáky a chladničky. Pokud je Vaše tělo uzemněno, je vyšší riziko úrazu elektrickým proudem.

c) Nevystavujte elektrické nářadí dešti nebo vlhku. Voda uvnitř elektrického nářadí zvyšuje riziko úrazu elektrickým proudem.

d) Kabel nepoužívejte k jinému účelu - elektrické nářadí nenoste a nezavěšujte za kabel a nevytahujte zástrčku ze zásuvky tažením za kabel. Nevystavujte kabel horku, oleji, ostrým hranám nebo pohyblivým dílům přístroje. Poškozený nebo zamotaný kabel zvyšuje riziko úrazu elektrickým proudem.

- e) Pokud pracujete s elektrickým nářadím ve venkovním prostředí, použijte jen takový prodlužovací kabel, který je také určen do venkovního prostředí.

Použití prodlužovacího kabelu určeného pro venkovní prostředí snižuje riziko úrazu elektrickým proudem.

- f) Pokud se nelze vyhnout provozu elektrického nářadí ve vlhkém prostoru, použijte proudový chránič s chybovým proudem.

Použití proudového chrániče s chybovým proudem snižuje riziko úrazu elektrickým proudem.

3) Bezpečnost osob

- a) Buďte pozorný, dbejte na to, co děláte, a při práci s elektrickým nářadím postupujte s rozumem. Nepracujte s elektrickým nářadím, pokud jste unaveni nebo jste pod vlivem drog, alkoholu nebo léků. Chvilka nepozornosti při práci s elektrickým nářadím může vést k vážným poraněním.

- b) Noste osobní ochrannou výstroj a vždy ochranné brýle.

Nošení osobní ochranné výstroje, jako jsou protiskluzové bezpečnostní boty, ochranná helma nebo ochrana sluchu, vždy podle druhu a použití elektrického nářadí snižuje riziko úrazů.

- c) Zabraňte náhodnému uvedení do provozu. Ujistěte se, že je elektrické nářadí vypnuto dříve než jej připojíte k elektrickému napájení a/nebo akumulátoru. Pokud elektrické nářadí nosíte s prstem na spínači nebo připojíte zapnutý přístroj k elektrickému napájení, může to vést k úrazům.

- d) Odstraňte seřizovací nářadí nebo klíče na šrouby, dříve než elektrické nářadí zapnete.

Nástroj nebo klíč zapomenutý v otáčejícím se dílu přístroje může způsobit zranění.

- e) Vyhněte se abnormálnímu držení těla. Postarejte se o bezpečný postoj a neustále udržujte rovnováhu. Tak můžete elektrické nářadí lépe kontrolovat v nečekaných situacích.

- f) Noste vhodný oděv. Nenoste široký oděv nebo šperky. Vlasy, oděv a rukavice udržujte dále od pohyblivých se dílů. Volný oděv, šperky nebo dlouhé vlasy mohou být zachyceny pohyblivými díly.

- g) Pokud mají být namontována zařízení na odsávání a zachycování prachu, ujistěte se, že jsou připojena a správně použita.

Použití odsávání prachu může snížit ohrožení prachem.

4) Využití elektrického nářadí a manipulace s ním

- a) Přístroj nepřetěžujte. Pro svou práci použijte jen k tomu určené elektrické nářadí.

S vhodným elektrickým nářadím se pracuje lépe a bezpečněji v dané výkonové oblasti.

- b) Nepoužívejte elektrické nářadí, jehož spínač je vadný. Elektrické nářadí, které nejde zapnout nebo vypnout, je nebezpečné a musí být opraveno.

- c) Vytáhněte zástrčku ze zásuvky a/nebo vyndejte akumulátor dříve, než budete provádět nastavení přístroje, měnit příslušenství nebo přístroj ukládat. Toto opatření zabraňuje náhodnému spuštění elektrického nářadí.

- d) Nepoužívané elektrické nářadí ukládejte mimo dosah dětí. Nenechávejte používat přístroj osoby,

kteří s ním nejsou seznámeni nebo které nečetly tyto pokyny. Elektrické nářadí je nebezpečné, pokud ho používají nezkušené osoby.

- e) Elektrické nářadí pečlivě ošetřujte. Kontrolujte, zda pohyblivé díly bezvadně fungují, zda nejsou díly prasklé nebo tak poškozené, že je funkce elektrického nářadí omezena. Před použitím přístroje nechte poškozené díly opravit.

Mnoho nehod je způsobeno špatně udržovanými elektrickými nářadím.

- f) Řezné nástroje udržujte ostré a čisté.

Pečlivě ošetřované řezné nástroje s ostrými hranami méně vážnou a lépe se vedou.

- g) Používejte elektrické nářadí, příslušenství, vkládané nástroje atd. v souladu s těmito pokyny. Přitom respektujte pracovní podmínky a činnosti, která má být prováděna.

Použití elektrického nářadí pro jiné než určené účely může vést k nebezpečným situacím.

5) Využití akumulátorového nářadí a manipulace s ním

- a) Akumulátory nabíjejte jen v nabíječkách, které jsou doporučeny výrobcem.

Nabíječka, která je určena pro určitý druh akumulátorů, může při použití s jinými akumulátory způsobit požár.

- b) V elektrickém nářadí používejte pouze k tomu určené akumulátory. Použití jiných akumulátorů může způsobit poranění a požár.

- c) Nepoužívané akumulátory udržujte dále od kancelářských svorek, mincí, klíčů, hřebíků nebo jiných drobných kovových předmětů, které by mohly způsobit přemostění (zkrat) kontaktů. Zkrat mezi kontakty akumulátorů může mít za následek spálení nebo oheř.

- d) Při nesprávném použití může z akumulátorů vytékat kapalina. Vyhněte se kontaktu s touto kapalinou. V případě náhodného kontaktu omýt sapážené místo vodou. Pokud se dostane tato kapalina do očí, vyhledejte lékařskou pomoc.

Kapalina vytékající z akumulátorů může vést k podráždění kůže nebo popálení.

6) Servis

- a) Vaše elektrické nářadí nechte opravovat pouze kvalifikovaným odborným personálem a pouze s využitím originálních náhradních dílů.

Tím je zajištěno, že bezpečnost elektrického nářadí zůstane zachována.

Bezpečnostní pokyny pro nůžky na živý plot:

- Udržujte všechny části těla dál od řezného nože. Nezkoušejte při běžícím noži odstraňovat řezaný materiál nebo držet materiál, který má být řezaný. Zachycený řezaný materiál odstraňujte jen při vypnutém přístroji. Chvilka nepozornosti při používání nůžek na živý plot může způsobit těžká zranění.
- Nůžky na živý plot přenášejte za držadlo při stojícím noži. Při transportu nebo uskladnění nůžek na živý plot nasadte vždy ochranný kryt. Pečlivě zacházení s přístrojem snižuje nebezpečí poranění nožem.
- Elektrické nářadí držte jen za izolované plochy držadla, protože řezací nůž se může dostat do

kontaktu se skrytým elektrickým vedením nebo vlastním síťovým kabelem.

Kontakt řezacího nože s vedením pod napětím může způsobit napětí na všech kovových dílech přístroje a vést k úrazu elektrickým proudem.

- **Kabel udržujte dále od oblasti řezání.**

Během práce se může kabel ztratit ve křivě a pak může být nedopatřením proříznut.

Dodatečné bezpečnostní pokyny

Bezpečná manipulace s akumulátory



NEBEZPEČÍ! Nebezpečí požárů!

Akumulátor, který se má nabíjet, musí být během nabíjení umístěn na nehořlavém, teplu odolném a nevodivém povrchu.

Žíravé, hořlavé a snadno zápalné předměty udržujte v dostatečné vzdálenosti od nabíječky a akumulátoru.

Nabíječka a akumulátor nesmí být během nabíjení zakryty.

Pokud se z nabíječky začne kouřit nebo začne hořet, ihned ji odpojte od sítě.

Pro nabíjení akumulátoru používejte jen originální nabíječku GARDENA. Použití jiných nabíječek může vést k neoprávněnému poškození akumulátorů a nebo může dokonce způsobit požár.

V případě požáru: Plameny haste pomoci kyslík redukujících hasičích materiálů.



NEBEZPEČÍ! Nebezpečí exploze!

Akumulátory chraňte před horkem a ohněm. Nepokládejte akumulátory na topná tělesa a nenechávejte je delší dobu na silném slunečním záření.

Neprovazujte je v explozivních atmosférách, např. v blízkosti zápalných kapalin, plynů nebo prachových usazenin. Při použití akumulátorů může dojít k tvorbě jisker, což může zapálit prach nebo páry.

Před každým použitím výměnný akumulátor zkontrolujte. Před použitím proveďte vizuální prohlídku akumulátoru. Akumulátor, který již není schopen funkce, musí být zlikvidován podle předpisů. Nepošlejte ho poštou. Další informace dostanete na Vašem místním sběrném dvoru.

Nepoužívejte akumulátor jako elektrické napájení pro jiné produkty. Nebezpečí poranění. Akumulátor používejte výhradně pro určené produkty GARDENA.

Nabíjejte akumulátor výhradně při teplotě okolí v rozsahu 0 °C až 40 °C. Po delším použití nechte akumulátor ochladit.

Nabíjecí kabel pravidelně kontrolujte, zda nevykazuje příznaky poškození a stárnutí (křehkost). Používejte pouze kabel, který je v bezvadném stavu.

V žádném případě neskladujte akumulátor při teplotách nad 45°C nebo na přímém slunečním světle. Ideálně by měl být akumulátor uchovávan při teplotě pod 25 °C, aby se udržovalo malé samovybíjení.

Akumulátor nevystavujte ani dešti ani vlhku. Pokud se do akumulátoru dostane voda, zvyšuje se riziko úrazu elektrickým proudem.

Udržujte akumulátor v čistotě, především větrací štrbiny.

Pokud nebude akumulátor delší dobu používán (zima), plně ho nabijte, abyste zabránili úplnému vybití.

Akumulátor neskladujte zasunutý v produktu, aby se zabránilo zneuzžití a nehodám.

Neskladujte akumulátor v prostorech, kde se vyskytují elektrostatické výboje.

Elektrická bezpečnost



NEBEZPEČÍ! Zástava srdce!

Tento produkt vytváří za provozu elektromagnetické pole. Toto pole může za určitých podmínek působit na funkci aktivních nebo pasivních lékařských implantátů. Aby se vyloučily nebezpečné situace, které by mohly vést k těžkým nebo smrtelným poraněním, měly by osoby s lékařským implantátem před použitím produktu konzultovat svého lékaře a výrobce implantátu.

Akumulátorový produkt používejte jen při teplotách –10 až 40 °C.

Prohlédněte pečlivě oblast, ve které má být produkt nasažen, a odstraňte všechny kabely a cizí objekty.

V případě náhodného spuštění (např. v důsledku spínače s přivařenými kontakty), oddělte ihned baterii od produktu a nechte výrobek opravit v servisu GARDENA.

Baterii oddělte od produktu v případě, že začne abnormálně vibrovat. Silné vibrace mohou způsobit poranění.

Nepoužívejte produkt v blízkosti vody.

Nepracujte v blízkosti bazénů nebo zahradních rybníčků.

Osobní bezpečnost



NEBEZPEČÍ! Nebezpečí udušení!

Menší díly mohou být snadno spolknuty. U pytlíků hrozí nebezpečí udušení pro malé děti. Udržujte malé děti během montáže v dostatečné vzdálenosti.

Musíte vědět, jak můžete tento produkt kdykoliv v nouzovém případě ihned odstavit.

Vyhňte se kontaktu s olejem, kterým je mazán nůž, zejména pokud na něj reagujete alergicky.

Pracujte jen při denním světle nebo při dobré viditelnosti.

Před každým použitím produkt zkontrolujte. Před každým použitím proveďte vizuální prohlídku produktu. Zkontrolujte, zda jsou průchozí vstupy vzduchu.

Pokud se produkt během provozu silně ohřál, nechte ho před uskladněním ochladit.

Výstraha! Při práci s ochranou sluchu a v důsledku hluku způsobeného produktem nemusí obsluha zaregistrovat přibližující se osoby.

Noste vždy vhodný oděv, ochranné rukavice a pevnou obuv.

Zajistěte, abyste při práci nosili bezpečnou obuv.

2. MONTÁŽ



NEBEZPEČÍ! Poranění!

Nebezpečí říznutí při neúmyslném spuštění nůžek na živý plot.

→ Než začnete nůžky na živý plot montovat, sundejte akumulátor a nasadte ochranný kryt na nůž.

Montáž horního držadla [obr. A1]:

1. Uvolněte oba šrouby ② a vyšroubujte je.
2. Posuňte přední držadlo ① do drážky na nůžkách na živý plot.

Zajistěte, aby bylo přední držadlo ① úplně zasunuto a aby byl otvor v držadle namířen na závitové vrtání.

3. Zasuňte oba šrouby ② do závitových vrtání na nůžkách na živý plot.
Nestlačte přitom přední spouštěcí páčku ③.
4. Obě šrouby ② dotáhněte.
Zajistěte, aby byly oba šrouby ② dotaženy a aby mohla být spouštěcí páčka ③ plně stlačena.

3. OBSLUHA



NEBEZPEČÍ! Poranění!

Nebezpečí říznutí při neúmyslném spuštění nůžek na živý plot.

→ Před nastavováním nebo transportem nůžek na živý plot počkejte, až se nůž zastaví, vyjměte akumulátor a na nůž nasuňte ochranný kryt.

Nabíjení akumulátoru [obr. O1/O2]:



POZOR!

Přepětí poškodí akumulátor a nabíječku.

→ Zajistěte, abyste používali správné síťové napětí.

U akumulátorových nůžek na živý plot GARDENA typ. 9837-55/9838-55 není součástí dodávky žádný akumulátor.

Před prvním použitím musí být akumulátor plně nabit.

Lithium-iontový akumulátor může být nabíjen v každém stavu nabití a nabíjení může být kdykoliv bez poškození akumulátoru přerušeno (žádný paměťový efekt).

1. Stlačte obě uvolňovací tlačítka ④ a akumulátor ⑤ vyndejte z jeho úchyty ⑥.
2. Připojte nabíječku ⑦ do síťové zásuvky.
3. Připojte nabíjecí kabel ⑧ k akumulátoru ⑤.

Pokud kontrolka nabíjení ⑨ na nabíječce zeleně bliká, je akumulátor nabit.

Pokud svítí kontrolka nabíjení ⑨ na nabíječce zeleně, je akumulátor plně nabit

(trvání nabíjení, viz 7. TECHNICKÁ DATA).

4. Při nabíjení kontrolujte v pravidelných intervalech stav nabití.
5. Když je akumulátor ⑤ plně nabit, oddělte akumulátor ⑤ od nabíječky ⑦.
6. Odpojte nabíječku ⑦ ze zásuvky.

Indikátor nabití [obr. O3]:

Indikátor nabití při nabíjení:

100 % nabitó	①, ② a ③ svítí (60 sek.)
66 – 99 % nabitó	① a ② svítí, ③ bliká
33 – 65 % nabitó	① svítí, ② bliká
0 – 32 % nabitó	① bliká

Indikátor nabití za provozu:

→ Stlačte tlačítko ⑩ na akumulátoru.

66 – 99 % nabitó	①, ② a ③ svítí
33 – 65 % nabitó	① a ② svítí
10 – 32 % nabitó	① svítí
0 – 10 % nabitó	① bliká

Pracovní polohy:

Nůžky na živý plot lze provozovat ve 3 pracovních polohách.

- Boční stříhání [obr. O4]
- Vysoké stříhání [obr. O5]
- Nízke stříhání [obr. O6]

Spuštění nůžek na živý plot [obr. O7]:



NEBEZPEČÍ! Poranění!

Nebezpečí poranění, pokud se nůžky na živý plot při puštění startovních páček nezastaví.

→ Nepřemostujte bezpečnostní zařízení nebo spínač. Nepřipevňujte například startovní páčky k rukojeti.

Spuštění:

Produkt je vybaven dvouručním bezpečnostním přípravkem (2 spouštěcí páčky), který zbraňuje neúmyslnému zapnutí produktu.

1. Nasadte akumulátor ⑤ do úchyty ⑥ v rukojeti tak, až zřetelně zaklapne.
2. Odstraňte ochranný kryt z nože.
3. Držte přední rukojeť ① jednou rukou, a zatáhněte přední spouštěcí páčku ③.
4. Hlavní rukojeť ⑩ držte druhou rukou a zatáhněte zadní spouštěcí páčku ①.
Nůžky na živý plot jsou spuštěny.

Zastavení:

1. Obě spouštěcí páčky ③/① pusťte.
Nůžky na živý plot jsou zastaveny.
2. Nasuňte ochranný kryt na nůž.
3. Stlačte obě uvolňovací tlačítka ④ a akumulátor ⑤ vyndejte z jeho úchyty ⑥.

4. ÚDRŽBA



NEBEZPEČÍ! Poranění!

Nebezpečí říznutí při neúmyslném spuštění nůžek na živý plot.

- Než začnete provádět údržbu nůžek na živý plot, počkejte, až se nůž zastaví, sundejte akumulátor a na nůž nasuňte ochranný kryt.

Čištění nůžek na živý plot [obr. M1]:




NEBEZPEČÍ! Poranění!

Nebezpečí poranění a riziko poškození nůžek na živý plot.

- Nečistěte nůžky na živý plot vodou nebo vodním paprskem (zejména ne vysokotlakým vodním paprskem).
- Nečistěte chemikáliemi, včetně benzínu nebo ředidel. Některé mohou zničit důležité plastové díly.

Větrací štěrbiny musí být vždy čisté.

1. Produkt čistěte vlhkým hadrem.
2. Vzduchové štěrbiny  čistěte měkkým kartáčkem (nepoužívejte šroubovák).
3. Nůž namažte olejem s nízkou viskozitou (např. GARDENA olej na údržbu obj. čís. 2366). Zamezte kontaktu s plastovými díly.

Čištění akumulátoru a nabíječky

Než připojíte nabíječku, zajistěte, aby byly povrch a kontakty akumulátoru a nabíječky vždy čisté a suché.

Nepoužívejte tekoucí vodu.

- Kontakty a plastové díly vyčistěte měkkým suchým hadrem.

5. SKLADOVÁNÍ

Vyřazení z provozu:

Produkt musí být uchovávan mimo dosah dětí.

1. Vyndejte akumulátor.
2. Akumulátor nabijte.
3. Vyčistěte nůžky na živý plot, akumulátor a nabíječku (viz 4. ÚDRŽBA).
4. Nůžky na živý plot akumulátor a nabíječku skladujte na suchém, uzavřeném místě, zajištěném proti mrazu.

Likvidace:

(podle RL2012/19/EU)

Produkt nesmí být likvidován spolu s běžným domácím odpadem. Musí být likvidován podle platných místních ekologických předpisů.



Likvidace akumulátoru:

Akumulátor GARDENA obsahuje lithium-iontové články, které se na konci jejich životnosti likvidují odděleně od normálního domácího odpadu.



DŮLEŽITÉ!

Likvidujte akumulátory přes nebo prostřednictvím místního recyklačního sběrného místa.

1. Lithium-iontové články plně vybijte (obraťte se na servis GARDENA).
2. Zajistěte kontakty lithium-iontových článků proti zkratu.
3. Lithium-iontové články likvidujte odborně.

DŮLEŽITÉ!

Likvidujte produkt přes nebo prostřednictvím místního recyklačního sběrného místa.

6. ODSTRAŇOVÁNÍ CHYB




NEBEZPEČÍ! Poranění!

Nebezpečí říznutí při neúmyslném spuštění nůžek na živý plot.

- Než začnete odstraňovat závadu nůžek na živý plot, počkejte, až se nůž zastaví, sundejte akumulátor a na nůž nasuňte ochranný kryt.

Problém	Možná příčina	Odstranění
Nůžky na živý plot se nespustí	Akumulátor není správně nasazen do držáku akumulátoru.	→ Nasad'te akumulátor úplně do úchyty v rukojeti tak, až zřetelně zaklapne.
	Jedna LED je vypnuta.	→ Stlač'te tlačítko zap./vyp.
	Nůž je zablokovaný.	→ Odstraňte překážku.

Problém	Možná příčina	Odstranění
Nůžky na živý plot nelze zastavit	Spouštěcí páčka sevřena.	→ Vyndejte akumulátor a pusťte spouštěcí páčku.
Nůžky nestříhají čistě	Nůž je tupý nebo poškozený.	→ Nechte vyměnit nůž servisem GARDENA.
Chyba-LED  na akumulátoru bliká [obr. T1]	Akumulátor přetížen.	→ Pusťte startovací páky. Opakujte spuštění.
	Podpětí	→ Nabijte akumulátor.
	Teplota akumulátoru je mimo přípustný rozsah.	→ Akumulátor používejte při okolních teplotách – 10 °C až 40 °C.
Chyba-LED  na akumulátoru svítí [obr. T1]	Chyba akumulátoru/akumulátor vadný.	→ Obráťte se na servis GARDENA.
Kontrolka nabíjení  na nabíječce nesvítí [obr. T2]	Nabíječka nebo nabíjecí kabel nejsou správně připojeny.	→ Připojte nabíječku a nabíjecí kabel správně.
Kontrolka nabíjení  na nabíječce bliká červeně [obr. T2]	Teplota akumulátoru je mimo přípustný rozsah.	→ Akumulátor používejte při okolních teplotách – 10 °C až 40 °C.



POZNÁMKA: V případě jiných poruch se prosím obraťte na Vaše servisní centrum GARDENA. Opravy smí provádět pouze servisní centra GARDENA a odborní prodejci, kteří jsou firmou GARDENA autorizováni.

7. TECHNICKÁ DATA

Akumulátorové nůžky na živý plot	Jednotka	Hodnota (č.v. 9837)	Hodnota (č.v. 9838)
Zdvihy	1/min	2400	2400
Délka nože	cm	50	60
Vzdálenost mezi zuby	mm	20	20
Hmotnost (bez akumulátoru)	kg	2,6	2,7
Hladina akustického tlaku L_{pA} ¹⁾	dB (A)	85	87
Rizikovost k_{pA}		3	3
Hladina akustického výkonu L_{WA} ²⁾ : změřeno / garantováno	dB (A)	92 / 95	94 / 95
Rizikovost k_{WA}		1,87	0,85
Vibrace ruky a paže a_{vhw} ¹⁾	m/s ²	1,6	2,0
Rizikovost k_a		1,5	1,5

Metoda měření podle: ¹⁾ EN 60745-2-15 ²⁾ RL 2000/14/EC



POZNÁMKA: Udaná hodnota emise vibrací byla změřena podle normované metody měření a může tak být použita ke srovnávání elektrických přístrojů navzájem. Tato hodnota může být použita i pro předběžné posouzení expozice. Hodnota emise vibrací se může při reálném používání elektrického nářadí měnit.

Akumulátorový systém BLi-18	Jednotka	Hodnota (č.v. 9839)
Napětí akumulátoru	V (AC)	18
Kapacita akumulátoru	Ah	2,6
Doba nabíjení 80 % / 100 % (asi)	h	3,5 / 5

Nabíječka 18 V	Jednotka Hodnota (č.v. 9825-00.630.00)	
Síťové napětí	V (AC)	230
Síťová frekvence	Hz	50
Jmenovitý výkon	W	16
Výstupní napětí	V (DC)	18
Max. výstupní proud	mA	600

8. PŘÍSLUŠENSTVÍ

GARDENA výměnný akumulátor BLi-18	Akumulátor pro přídavný běh nebo na výměnu.	č.v. 9839
GARDENA Nabíječka 18 V	Na nabíjení akumulátorů GARDENA BLi-18.	č.v. 8833
GARDENA ošetřovací olej	Prodlužuje životnost nožů a dobu chodu na akumulátor.	č.v. 2366
GARDENA záchytný vak Cut&Collect ComfortCut/PowerCut	Jednoduché a pohodlné shromažďování řezaného materiálu.	č.v. 6002

9. SERVIS/ ZÁRUKA

Servis:

Kontaktujte prosím adresu na zadní straně.

Záruka:

V případě vznesení nároku na záruku se na poskytnuté služby nevztahuje žádný poplatek.

Společnost GARDENA Manufacturing GmbH pro tento výrobek nabízí dvouletou záruku (účinnou od data zakoupení). Tato záruka zahrnuje všechny zřejmé závady výrobku, u kterých lze prokázat původ na základě vady materiálu nebo zpracování. Záruka je splněna bezplatným dodáním plně funkčního náhradního výrobku nebo opravou vadného výrobku, který nám byl odeslán. Vyhrazuujeme si právo vybrat mezi těmito možnostmi. Tato služba podléhá následujícím ustanovením:

- Výrobek byl použit k určenému účelu podle doporučení v návodu k používání.

- Výrobek se kupující ani třetí strana nepokoušeli opravit. Tato záruka výrobce nemá vliv na záruční nároky vůči prodejci/ maloobchodnímu prodejci.

Pokud dojde k problémům s tímto výrobkem, obraťte se na naše servisní oddělení nebo zašlete vadný produkt spolu se stručným popisem problému společnosti GARDENA Manufacturing GmbH. Ujistěte se, že poplatky spojené s dopravou byly řádně uhrazeny, a že byly dodrženy příslušné pokyny pro odeslání a balení. Vznesení záručního nároku musí doprovázet kopie dokladu o nákupu.

Díly podléhající opotřebení:

Nůž a excentrický pohon jsou díly podléhající opotřebení a jsou tak vyloučeny ze záruky.

Smluvní servisní střediska CZ:

NOBUR s.r.o.
Průmyslová 14/1515
110 00 Praha 10
tel.: 242 405 291
fax: 242 405 293
email.: servis@nobur.cz
www.nobur.cz

Ing. Tomáš Vajčner
Vlárská 22
627 00 Brno
tel.:731 150 017
email.: prodej@egardena.cz
www.egardena.cz

Milan Záhumenský – JIRAMI
Lidická 18
715 00 Ostrava-Vítkovice
tel.:596 615 037
mobil.: 603 519 774
fax: 595 626 557
email.: jirami@seznam.cz
www.jirami.cz

KIS PLUS v.o.s.
Želetická 305/3
412 01 Litoměřice
tel.:416 715 511, 416 715 523
fax: 416 739 115
email.: info@kisplus.cz
www.kisplus.cz

DE Produkthaftung

Wir weisen ausdrücklich darauf hin, dass wir in Übereinstimmung mit dem Produkthaftungsgesetz nicht für Schäden haften, die durch unsere Produkte entstehen, wenn diese unsachgemäß und nicht durch einen von uns autorisierten Servicepartner repariert wurden oder wenn keine Original GARDENA Teile oder von uns zugelassene Teile verwendet wurden.

EN Product liability

In accordance with the German Product Liability Act, we hereby expressly declare that we accept no liability for damage incurred from our products where said products have not been properly repaired by a GARDENA-approved service partner or where original GARDENA parts or parts authorised by GARDENA were not used.

FR Responsabilité

Conformément à la loi relative à la responsabilité du fait des produits défectueux, nous déclarons expressément par la présente que nous déclinons toute responsabilité pour les dommages résultant de nos produits, si lesdits produits n'ont pas été correctement réparés par un partenaire d'entretien agréé GARDENA ou si des pièces d'origine GARDENA ou des pièces agréées GARDENA n'ont pas été utilisées.

NL Productaansprakelijkheid

Conform de Duitse wet inzake productaansprakelijkheid verklaren wij hierbij uitdrukkelijk dat wij geen aansprakelijkheid aanvaarden voor schade ontstaan uit onze producten waarbij deze producten niet zijn gerepareerd door een GARDENA-erkende servicepartner of waarbij geen originele GARDENA-onderdelen of onderdelen die door GARDENA zijn goedgekeurd zijn gebruikt.

SV Produktsvar

I enlighet med tyska produktansvarslagar förklarar vi härmed uttryckligen att vi inte åtar oss något ansvar för skador som orsakas av våra produkter där produkterna inte har genomgått korrekt reparation från en GARDENA-godkänd servicepartner eller där originaldelar från GARDENA eller delar godkända av GARDENA inte använts.

DA Produktsvar

I overensstemmelse med den tyske produktansvarslov erklærer vi hermed udtrykkeligt, at vi ikke påtager os noget ansvar for skader på vores produkter, hvis de pågældende produkter ikke er blevet repareret korrekt af en GARDENA-godkendt servicepartner, eller hvor der ikke er brugt originale GARDENA-reservedele eller godkendte reservedele fra GARDENA.

FI Tuotevastuu

Saksan tuotevastuulain mukaisesti emme ole vastuussa laitteiden vaurioista, jos korjauksia ei ole tehnyt GARDENAn hyväksymä huoltoliike tai jos niiden syyinä on muiden kuin alkuperäisten GARDENA-varaosien tai GARDENAn hyväksymien varaosien käyttö.

IT Responsabilità del prodotto

In conformità con la Legge tedesca sulla responsabilità del prodotto, con la presente dichiariamo espressamente che decliniamo qualsiasi responsabilità per danni causati dai nostri prodotti qualora non siano stati correttamente riparati presso un partner di assistenza approvato GARDENA o laddove non siano stati utilizzati ricambi originali o autorizzati GARDENA.

ES Responsabilidad sobre el producto

De acuerdo con la Ley de responsabilidad sobre productos alemana, por la presente declaramos expresamente que no aceptamos ningún tipo de responsabilidad por los daños ocasionados por nuestros productos si dichos productos no han sido reparados por un socio de mantenimiento aprobado por GARDENA o si no se han utilizado piezas originales GARDENA o piezas autorizadas por GARDENA.

PT Responsabilidade pelo produto

De acordo com a lei alemã de responsabilidade pelo produto, declaramos que não nos responsabilizamos por danos causados pelos nossos produtos, caso os tais produtos não tenham sido devidamente reparados por um parceiro de assistência GARDENA aprovado ou se não tiverem sido utilizadas peças GARDENA originais ou peças autorizadas pela GARDENA.

PL Odpowiedzialność za produkt

Zgodnie z niemiecką ustawą o odpowiedzialności za produkt, niniejszym wyraźnie oświadczamy, że nie ponosimy żadnej odpowiedzialności za szkody poniesione na skutek użytkowania naszych produktów, w przypadku gdy naprawa tych produktów nie była odpowiednio przeprowadzana przez zatwierdzonego przez firmę GARDENA partnera serwisowego lub nie stosowano oryginalnych części GARDENA albo części autoryzowanych przez tę firmę.

HU Termékszavatosság

A németországi termékszavatossági törvénnyel összhangban ezzel nyomatékosan kijelentjük, hogy nem vállalunk felelősséget a termékeinkben keletkezett olyan károkért, amelyek valamely GARDENA által jóváhagyott szervizpartner által nem megfelelően végzett javításból adódtak, vagy amely során nem eredeti GARDENA alkatrészeket vagy a GARDENA által jóváhagyott alkatrészeket használtak fel.

CS Odpovědnost za výrobek

V souladu s německým zákonem o odpovědnosti za výrobek tímto výslovně prohlašujeme, že nepřijímáme žádnou odpovědnost za poškození vzniklá na našich výrobcích, kdy zmíněné výrobky nebyly řádně opraveny schváleným servisním partnerem GARDENA nebo kdy nebyly použity originální náhradní díly GARDENA nebo náhradní díly autorizované společností GARDENA.

SK Zodpovednosť za produkt

V súlade s nemeckými právnymi predpismi upravujúcimi zodpovednosť za výrobok týmto výslovne prehlasujeme, že nenesieme žiadnu zodpovednosť za škody spôsobené našimi výrobkami, v prípade ktorých neboli náležité opravy vykonané servisným partnerom schváleným spoločnosťou GARDENA alebo neboli použité diely spoločnosti GARDENA alebo diely schválené spoločnosťou GARDENA.

EL Ευθύνη προϊόντος

Σύμφωνα με τον γερμανικό νόμο περί Ευθύνης για τα Προϊόντα, με το παρόν δηλώνουμε ρητώς ότι δεν αποδεχόμαστε καμία ευθύνη για τυχόν ζημιές που προκύπτουν από τα προϊόντα μας εάν αυτά δεν έχουν επισκευαστεί σωστά από κάποιον εγκεκριμένο συνεργάτη επισκευών της GARDENA ή εάν δεν έχουν χρησιμοποιηθεί αυθεντικά εξαρτήματα GARDENA ή εξαρτήματα εγκεκριμένα από την GARDENA.

SL Odgovornost proizvajalca

V skladu z nemškimi zakoni o odgovornosti za izdelke, izrecno izjavljajo, da ne sprejemamo nobene odgovornosti za škodo, ki jo povzročijo naši izdelki, če teh niso ustrezno popravili GARDENINI odobreni servisni partnerji ali pri tem niso bili uporabljeni originalni GARDENINI nadomestni deli ali GARDENINIMI homologiranimi nadomestnimi deli.

HR Pouzdanost proizvoda

Sukladno njemačkom zakonu o pouzdanosti proizvoda, ovime izričito izjavljujemo kako ne prihvaćamo nikakvu odgovornost za oštećenja na našim proizvodima nastala uslijed neispravnog popravka od strane servisnog partnera kojeg odobrava GARDENA ili uslijed nekorištenja originalnih GARDENA dijelova ili dijelova koje odobrava GARDENA.

RO Răspunderea pentru produs

În conformitate cu Legea germană privind răspunderea pentru produs, declarăm în mod expres prin prezentul document că nu acceptăm nicio răspundere pentru defecțiunile suferite de produsele noastre atunci când acestea nu au fost reparate în mod corect de un atelier de service partener, aprobat de GARDENA, sau când nu au fost utilizate piese GARDENA originale sau piese autorizate de GARDENA.

BG Отговорност за вреди, причинени от стоки

Съгласно германския Закон за отговорността за вреди, причинени от стоки, с настоящото изрично декларираме, че не носим отговорност за щети, причинени от нашите продукти, ако те не са били правилно ремонтирани от одобрен от GARDENA сервиз или ако не са използвани оригинални части на GARDENA или части, одобрени от GARDENA.

ET Tootevastutus

Vastavalt Saksamaa tootevastutusseadusele deklareerime kaesolevaga selgesõnaliselt, et me ei kannu mingisugust vastutust meie toodetest tingitud kahjude eest, kui need tooted ei ole korrektselt parandatud GARDENA heakskiidetud hoolduspartneri poolt või kui parandamisel ei ole kasutatud GARDENA originaalosi või GARDENA volitatud osi.

LT Gaminio patikimumas

Mes aiškiai pareiškiame, kad, atsižvelgiant į Vokietijos gaminių patikimumo įstatymą, neprisiimame atsakomybės dėl bet kokios žalos, patirtos dėl mūsų gaminių, jeigu jie buvo netinkamai taisomi arba jų dalys buvo pakeistos neoriginaliomis GARDENA dalimis ar nepatvirtintomis dalimis, arba jeigu remonto darbai buvo atliekami ne GARDENA techninės priežiūros centro specialistų.

LV Atbildība par produkcijas kvalitāti

Saskaņā ar Vācijas likumu par atbildību par produkcijas kvalitāti ar šo mēs paziņojam, ka neuzņemamies atbildību par bojājumiem, kas radušies, lietojot mūsu izstrādājumus, kuru remontu nav veicis uzņēmuma GARDENA apstiprināts apkopes partneris vai kuru remontam netika izmantotas oriģinālās GARDENA detaļas vai detaļas, kuru lietošanu apstiprinājis uzņēmums GARDENA.

<p>DE EU-Konformitätserklärung</p> <p>Der Unterzeichner, Husqvarna AB, 561 82 Huskvarna, Schweden, bescheinigt hiermit, dass die nachstehend aufgeführten Geräte bei Verlassen des Werks die harmonisierten EU-Leitlinien, EU-Normen für Sicherheit und besondere Normen erfüllen. Dieses Zertifikat verliert seine Gültigkeit, wenn die Geräte ohne unsere Genehmigung verändert werden.</p>	<p>HU EK megfeleléségi nyilatkozat</p> <p>Alulírott Husqvarna AB, 561 82 Huskvarna, Svédország ezzel tanúsítja, hogy az alábbiakban leírt egységek a gyár elhagyásakor megfeleltek a harmonizált uniós előírásoknak és biztonsági és termékspecifikus szabványoknak. Ez a tanúsítvány érvényes veszt, ha az egységeket jóváhagyásunk nélkül átalakítják.</p>
<p>EN EC Declaration of Conformity</p> <p>The undersigned, Husqvarna AB, 561 82 Huskvarna, Sweden, hereby certifies that, when leaving our factory, the units indicated below are in accordance with the harmonised EU guidelines, EU standards of safety and product specific standards. This certificate becomes void if the units are modified without our approval.</p>	<p>CS Prohlášení o shodě ES</p> <p>Niže uvedená společnost Husqvarna AB, 561 82 Huskvarna, Švédsko, tímto potvrzuje, že při opuštění naší továrny jsou jednotky uvedené níže v souladu s harmonizačnými pokyny EU, standardy EU ohledně bezpečnosti a specifickými produktovými standardy. Tento certifikát pozbyvá platnosti, pokud dojde k úpravě jednotek bez našeho schválení.</p>
<p>FR Déclaration de conformité CE</p> <p>Le constructeur, soussigné : Husqvarna AB, 561 82 Huskvarna, Suède, déclare qu'à la sortie de ses usines le matériel neuf désigné ci-dessous était conforme aux prescriptions des directives européennes énoncées ciaprès et conforme aux règles de sécurité et autres règles qui lui sont applicables dans le cadre de l'Union européenne. Toute modification apportée à cet appareil sans notre accord annule la validité de ce certificat.</p>	<p>SK EÚ vyhlásenie o zhode</p> <p>Dolu podpísaná spoločnosť Husqvarna AB, 561 82 Huskvarna, Švédsko týmto osvedčuje, že nižšie uvedené jednotky boli v súlade s harmonizačnými usmerneniami EÚ, normami EÚ v oblasti bezpečnosti a špecifickými normami týkajúcimi sa produktu v čase opustenia výrobného závodu. Toto osvedčenie stráca platnosť, ak boli jednotky zmenené bez nášho súhlasu.</p>
<p>NL EG-conformiteitsverklaring</p> <p>De ondergetekende, Husqvarna AB, 561 82 Huskvarna, Zweden, verklaart hierbij dat de producten die hieronder staan vermeld, wanneer ze onze fabriek verlaten, in overeenstemming zijn met de geharmoniseerde Europese richtlijnen, EU-normen voor veiligheid en productspecifieke normen. Dit certificaat vervalt als de producten worden aangepast zonder onze toestemming.</p>	<p>EL Δήλωση Συμμόρφωσης EK</p> <p>Η υπογεγραμμένη εταιρεία, Husqvarna AB, 561 82 Huskvarna, Σουηδία, πιστοποιεί ότι, κατά την έξοδο από το εργοστάσιο, οι μονάδες που αναφέρονται κατωτέρω συμμορφώνονται με τις ευρωπαϊκές οδηγίες ΕΕ, τα πρότυπα ασφαλείας της ΕΕ και τα συγκεκριμένα πρότυπα προϊόντος. Αυτό το πιστοποιητικό καθίσταται άκυρο εάν οι μονάδες έχουν τροποποιηθεί χωρίς την έγκρισή μας.</p>
<p>SV EG-försäkran om överensstämmelse</p> <p>Undertecknad firma Husqvarna AB, 561 82 Huskvarna, Sverige, intygar härmed att nedan nämnda produkter, när de lämnar vår fabrik, överensstämmer med EU:s riktlinjer, EU:s säkerhetsstandarder och produktspecifika standarder. Detta intygg skall ogiltigförklaras om produkten ändras utan vårt godkännande.</p>	<p>SL Izjava ES o skladnosti</p> <p>Spodaj podpisana, Husqvarna AB, 561 82 Huskvarna, Švedska, s to izjavo potrjuje, da je bila spodaj navedena enota ob izhodu iz tovarne skladna z usklajalnimi smernicami EU, standardi EU za varnost in standardi, specifičnimi za izdelek. Izjava postane neveljavna v primeru neodobrene spremembe enote.</p>
<p>DA EU-overensstemmelseserklæring</p> <p>Undertegnede, Husqvarna AB, 561 82 Huskvarna, Sverige erklærer hermed, at nedenfor anførte enheder er i overensstemmelse med de harmoniserede EU-rettningsslinjer, EU-standarder for sikkerhed og produktspecifikke standarder, når de forlader fabrikken. Denne erklæring ugyldiggøres, hvis enhederne ændres uden vores godkendelse.</p>	<p>HR Izjava o uskladenosti EZ</p> <p>Niže potpisana Husqvarna AB, 561 82 Huskvarna, Švedska, ovime potvrđuje kako su u nastavku navedene jedinice prilikom napuštanja tvornice bile u skladu s uskladenim smjernicama EU, EU sigurnosnim standardima i standardima specifičnima za proizvod. Ova certifikacija poništava se ako se jedinice izmjenjuju bez odobrenja.</p>
<p>FI EY-vaatimustenmukaisuusvakuutus</p> <p>Husqvarna AB, 561 82 Huskvarna, Ruotsi, vakuuttaa täten, että alla mainitut laitteet ovat tehtaalta lähtiesään yhdenmukaiset EU-säännösten, EU:n turva-standardien ja tuotekohtaisten standardien mukaisia. Tämä vakuutus mitätöityy, jos laitteita muokataan ilman hyväksyntäämme.</p>	<p>RO Declarație de conformitate CE</p> <p>Subscrisa, Husqvarna AB, 561 82 Huskvarna, Suedia, certifică prin prezenta că, la momentul ieșirii din fabrica noastră, unitățile indicate mai jos sunt în conformitate cu directivele UE armonizate, cu standardele UE de siguranță și cu standardele specifice ale produsului. Prezentul certificat devine nul dacă unitățile sunt modificate fără aprobarea noastră.</p>
<p>IT Dichiarazione di conformità CE</p> <p>La sottoscritta Husqvarna AB, 561 82 Huskvarna, Svezia, certifica che il prodotto qui di seguito indicato, nei modelli da noi commercializzati, è conforme alle direttive armonizzate UE nonché agli standard di sicurezza UE e agli standard specifici di prodotto. Qualunque modifica apportata al prodotto senza nostra specifica autorizzazione invalida la presente dichiarazione.</p>	<p>BG Декларация за съответствие на ЕО</p> <p>С настоящото долуподписаната, Husqvarna AB, 561 82 Huskvarna, Швеция, удостоверява, че при напускане на фабриката модулите, посочени по-долу, са в съответствие с хармонизираните директиви на ЕС, стандартите на ЕС за безопасност и специфичните за продукта стандарти. Този сертификат става невалиден, ако модулите са променени без нашето одобрение.</p>
<p>ES Declaración de conformidad CE</p> <p>El abajo firmante, Husqvarna AB, 561 82 Huskvarna, Suecia, certifica por la presente que, cuando salen de la fábrica, las unidades indicadas a continuación cumplen las normas de armonización de la UE, las normas de la UE sobre seguridad y las normas específicas del producto. Este certificado quedará sin efecto si se modifican las unidades sin nuestra autorización.</p>	<p>ET EÜ vastavusdeklaratsioon</p> <p>Allkirjutatu Husqvarna AB, 561 82 Huskvarna, Rootsi, kinnitab käesolevaga, et tehased väljulehit vastavad alpool nimetatud seadmed harmoneeritud EL-i suunistele, EL-i ohutusstandarditele ja tootele eriomastele standarditele. See vastavuskinnitus kaotab kehtivuse, kui seadet muudetakse ilma meie heakskiuduta.</p>
<p>PT Declaração de conformidade CE</p> <p>O abaixo assinado, Husqvarna AB, 561 82 Huskvarna, Suécia, certifica por este meio que, ao sair da nossa fábrica, as unidades indicadas acima estão em conformidade com as diretivas uniformizadas da UE, os padrões de segurança da UE e os padrões específicos do produto. Este certificado deixa de ser válido se as unidades forem modificadas sem a nossa aprovação.</p>	<p>LT EB atitikties deklaracija</p> <p>Husqvarna AB, 561 82 Huskvarna, Sweden, garantuoja, kad iš gamyklos siunčiami toliau nurodyti įrenginiai atitinka suderintus EB reikalavimus, EB saugos ir konkretaus gaminio standartus. Pakeltus gaminį be mūsų patvirtinimo, nutraukiamas šio sertifikato galiojimas.</p>
<p>PL Deklaracja zgodności WE</p> <p>Niżej podpisany przedstawiciel firmy Husqvarna AB, 561 82 Huskvarna, Szwecja, niniejszym oświadcza, że podane poniżej wyroby opuszczonej fabrykę są zgodne z harmonizowanymi normami UE oraz z obowiązującymi w UE przepisami bezpieczeństwa i normami dotyczącymi danego produktu. Modyfikacja wyrobów bez naszej zgody powoduje unieważnienie niniejszego certyfikatu.</p>	<p>LV EK atbilstības deklarācija</p> <p>Uzņēmums Husqvarna AB, 561 82 Huskvarna, Zviedrija, ir parakstu apliecinā, ka tālāk minētās vienības, pametot rūpniecību, atbilst saskatotajām ES vadlīnijām, ES drošības standartiem un izstrādājuma specifiskajiem standartiem. Šis sertifikāts tiek anulēts, ja šīs vienības tiek modificētas bez mūsu apstiprinājuma.</p>

Deutschland / Germany

GARDENA
Manufacturing GmbH
Central Service
Hans-Lorenser-Straße 40
D-89079 Ulm
Produktfragen:
(+49) 731 490-123
Reparaturen:
(+49) 731 490-290
service@gardena.com

Albania

COBALT Sh.p.k.
Rr. Siri Kodra
1000 Tirana

Argentina

Husqvarna Argentina S.A.
Av. del Libertador 5954 –
Piso 11 – Torre B
(C1428ARP) Buenos Aires
Phone: (+54) 11 5194 5000
info.gardena@
ar.husqvarna.com

Armenia

Garden Land Ltd.
61 Tigran Mets
0005 Yerevan

Australia

Husqvarna Australia Pty. Ltd.
Locked Bag 5
Central Coast BC
NSW 2252
Phone: (+61) (0) 2 4352 7400
customer.service@
husqvarna.com.au

Austria / Österreich

Husqvarna Austria GmbH
Industriezeile 36
4010 Linz
Tel.: (+43) 732 7701 01-485
service.gardena@
husqvarnagroup.com

Azerbaijan

Firm Progress
a. Aliyev Str. 26A
1052 Baku

Belgium

Husqvarna België nv/sa
Gardena Division
Rue Egide Van Opheim 111
1180 Uccle / Ukkel
Tel.: (+32) 2 720 92 12
info@gardena.be

Bosnia / Hercegovina

SILK TRADE d.o.o.
Industrijska zona Bukva bb
74260 Tešanj

Brazil

Husqvarna do Brasil Ltda
Av. Francisco Matarazzo,
1400 – 19º andar
São Paulo – SP
CEP: 05001-903
Tel: 0800-112252
marketing.br.husqvarna@
husqvarna.com.br

Bulgaria

AGROLAND България АД
бул. 8 Декември, №13
Офис 5

1700 Студентски град
София
Тел.: (+359) 2466 69 10
info@agroland.eu

Canada / USA

GARDENA Canada Ltd.
100 Summerlea Road
Brampton, Ontario L6T 4X3
Phone: (+1) 905 792 93 30
info@gardenacanada.com

Chile

Maquinarias Agroforestales
Ltda. (Maga Ltda.)
Santiago, Chile
Avda. Chilterton
8355 comuna Las Condes
Phone: (+56) 2 202 4417
Dalton@мага.cl
Zipcode: 7560330

China

Husqvarna (Shanghai)
Management Co., Ltd.
章世华 (上海) 管理有限公司
3F, Beng Square B
No.207, Song Hong Rd.,
Chang Ning District,
Shanghai, PRC, 200335
上海市长宁区沁虹路207号明
基广场B座3楼, 邮编: 200335

Colombia

Husqvarna Colombia S.A.
Calle 18 No. 68 D-31, zona
Industrial de Montevideo
Bogotá, Cundinamarca
Tel. 571 2922700 ext. 105
jairo.salazar@
husqvarna.com.co

Costa Rica

Compania Exim
Euroiberoamericana S.A.
Los Colegios, Moravia,
200 metros al Sur del Colegio
Saint Francis – San José
Phone: (+506) 297 68 83
exim_euro@racsa.co.cr

Croatia

SILK ADRIA d.o.o.
Josipa Lončara 3
10090 Zagreb
Phone: (+385) 1 3794 580
silk.adria@zg.t-com.hr

Cyprus

Med Marketing
17 Digeni Akrita Ave
P.O. Box 27017
1641 Nicosia

Czech Republic

Husqvarna Česko s.r.o.
Türkova 2319/5b
149 00 Praha 4 – Chodov
Bezplatná infolinka:
800 100 425
servis@cz.husqvarna.com

Denmark

GARDENA DANMARK
Lejervej 19, st.
3500 Værløse
Tlf.: (+45) 70264770
husqvarna@husqvarna.dk
www.gardena.com/dk

Dominican Republic

BOSQUESA, S.R.L.
Carretera Santiago Licey
Km. 5 ½
Esquina Copal II,
Santiago
Dominican Republic
Phone: (+809) 736-0333
joserbosquesa@claro.net.do

Ecuador

Husqvarna Ecuador S.A.
Arupos E1-181 y 10 de
Agosto Quito, Pichincha
Tel: (+593) 22800739
francisco.jacom@
husqvarna.com.ec

Estonia

Husqvarna Eesti OÜ
Gardena Division
Valdeku 132
Tallinn
11216, Estonia
info@gardena.ee

Finland

Oy Husqvarna Ab
Gardena Division
Lautatarhankatu 8 B / PL 3
00581 HELSINKI
info@gardena.fi

France

Husqvarna France
9/11 Allée des pierres mayettes
92635 Gennevilliers Cedex
France
http://www.gardena.com/fr
N° AZUR: 0 810 00 78 23
(Prix d'un appel local)

Georgia

ALD Group
Belashvili 8
1159 Tbilisi

Great Britain

Husqvarna UK Ltd
Preston Road
Aycliffe Industrial Park
Newton Aycliffe
County Durham
DL5 6UP
info.gardena@
husqvarna.co.uk

ГРЕЦΙΑ

ΠΕΠΕ
ΠΕΠΕ ΑΔΩΠΟΠΟΥΛΟΣ ΑΕΒΕ
Λεωφ. Αθηνών 92
Αθήνα
T.K. 104 2
Ελλάδα
Τηλ. (+30) 210 5193 100
info@papadopoulos.gr

Hungary

Husqvarna Magyarország Kft.
Ezred u. 1-3
1044 Budapest
Telephone: (+36) 1 251-4161
vevoszolgalat.husqvarna@
husqvarna.hu

Iceland

Ó. Johnson & Kaaber
Tunguhalis 1
110 Reykjavik
ojj@ojk.is

Ireland

Husqvarna UK Ltd
Preston Road
Aycliffe Industrial Park
Newton Aycliffe
County Durham
DL5 6UP
info.gardena@
husqvarna.co.uk

Italy

Husqvarna Italia S.p.A.
Via Santa Vecchia 15
23868 VALMADRERA (L.C.)
Phone: (+39) 0341.203.111
assistenza.italia@
it.husqvarna.com

JAPAN

KAKIUCHI Co. Ltd.
Sumitomo Realty &
Development Kojimachi
BLDG., 8F
5-1 Nibanncyo
Chiyoda-ku
Tokyo 102-0084
Phone: (+81) 33 264 4721
m_ishihara@kaku-ichi.co.jp

Kazakhstan

LAMED Ltd.
155/1, Tazhibayevoy Str.
050060 Almaty
Ul Schmидt
Abayavenue 3B
110 005 Kostanay

Korea

Kyung Jin Trading CO., LTD.
107-4, SunDuk Bld.,
YangJae-dong,
Seochu-gu,
Seoul, (zipcode: 137-891)
Phone: (+82) (0)2 574-6300

Kyrgyzstan

Alye Maki
av. Moladaya Guardir J 3
720014
Bishkek

Latvia

Husqvarna Latvija SIA
Gardena Division
Ulbrokas 19A
LV-1021 Riga
info@gardena.lv

Lithuania

UAB Husqvarna Lietuva
Gardena Division
Atėities pl. 77C
LT-52104 Kaunas
info@gardena.lt

Luxembourg

Magasins Jules Neuberg
33 rue Jacques Stas
Luxembourg-Gasperich 2549
Case Postale No. 12
Luxembourg 2010
Phone: (+352) 40 14 01
api@neuberg.lu

Mexico

AFOSA
Av. Lopez Mateos Sur # 5019
Col. La Calma 45070
Zapopan, Jalisco
Mexico
Phone: (+52) 33 3818-3434
icornejo@afosa.com.mx

Moldova

Comvel S.R.L.
290 A Muncest Str.
2002 Chisinau

Netherlands

Husqvarna Nederland B.V.
GARDENA Division
Postbus 50131
1305 AC ALMERE
Phone: (+31) 36 521 00 10
info@gardena.nl

Neth. Antilles

Jonka Enterprises N.V.
St. Rosa Weg 196
P.O. Box 8200
Curaçao
Phone: (+599) 9 767 66 55
pgm@jonka.com

New Zealand

Husqvarna New Zealand Ltd.
PO Box 76-437
Manukau City 2241
Phone: (+64) (0) 9 9202410
support.nz@husqvarna.co.nz

Norway

Husqvarna Norge AS
Gardena Division
Trøskensveien 36
1708 Sarpsborg
Tel: 69 10 47 00
www.gardena.no

Peru

Husqvarna Perú S.A.
Jr. Ramón Cárcamo 710
Lima 1
Tel: (+51) 1 3320400 ext. 416
juan.remuzgo@
husqvarna.com

Poland

Husqvarna
Poland Spółka z o.o.
ul. Wysockiego 15 b
03-371 Warszawa
Phone: (+48) 22 330 96 00
gardena@husqvarna.com.pl

Portugal

Husqvarna Portugal, SA
Lagoa – Albarraque
2635 – 595 Rio de Mouro
Tel.: (+351) 21 922 85 30
Fax: (+351) 21 922 85 36
info@gardena.pt

Romania

Madex International Srl
Soseaua Odaii 117-123,
RO 013603 Bucuresti, S 1
Phone: (+40) 21 352.76.03
madex@mes.ro

Russia / Россия

ООО „Русварна“
141400, Московская обл.,
г. Химки,
улица Ленинградская,
владение 39, стр.6.
Бизнес Центр
„Химки Бизнес Парк“,
помещение 0B02.04
http://www.gardena.ru

Serbia

Domel d.o.o.
Autoput za Novi Sad bb
11273 Belgrade
Phone: (+381) 118 488 88 12
miroslav.jejina@domel.rs

Singapore

Hy-Ray PRIVATE LIMITED
40 Jalan Pemimpin
#02-09 Tat Ann Building
Singapore 577185
Phone: (+65) 6253 2277
shying@hyray.com.sg

Slovak Republic

Husqvarna Česko s.r.o.
Türkova 2319/5b
149 00 Praha 4 – Chodov
Bezplatná infolinka:
800 154 044
servis@sk.husqvarna.com

Slovenia

Husqvarna Austria GmbH
Industriezeile 36
4010 Linz
Tel.: (+43) 732 77 01 01-485
service.gardena@
husqvarnagroup.com

South Africa

Husqvarna
Husqvarna (Pty) Ltd
Postnet Suite 250
Private Bag X6,
Cascades, 3202
South Africa
Phone: (+27) 33 846 9700
info@gardena.co.za

Spain

Husqvarna España S.A.
Calle de Rivas n° 10
28052 Madrid
Phone: (+34) 91 708 05 00
atencioncliente@gardena.es

Switzerland

Agrofix n.v.
Verlengde Hogestraat # 22
Binne
Phone: (+597) 472426
agrofix@sr.net
Pobox : 2006
Paramaribo
Suriname – South America

Sweden

Husqvarna AB
Gardena Division
S-561 82 Huskvarna
info@gardena.se

Switzerland / Schweiz

Husqvarna Schweiz AG
Consumer Products
Industriestrasse 10
5506 Mägenwil
Phone: (+41) (0) 62 887 37 90
info@gardena.ch

Turkey

Dost Bahçe Diş Ticaret
Müesseslik A.Ş
Yunus Mah. Adil Sok. No:3
İç Kapı No: 1 Kartal
34873 İstanbul
Phone: (+90) 216 38 93 939
info@dosbahce.com.tr

Ukraine / Україна

ТОВ „Хусварна Україна“
вул. Васильківська, 34,
офіс 204-г
03022, Київ
Тел. (+38) 044 498 39 02
info@gardena.ua

Uruguay

FELI SA
Entre Ríos 1083 CP 11800
Montevideo – Uruguay
Tel: (+598) 22 03 18 44
info@felisa.com.uy

Venezuela

Corporación Casa y Jardín C.A.
Av. Caroní, Edif. Trezmen, PB.
Colinas de Bello Monte,
1050 Caracas.
Tlf: (+58) 212 992 33 22
info@casayjardin.net.ve

9837-20.960.01/0917
© GARDENA
Manufacturing GmbH
D-89070 Ulm
http://www.gardena.com