



Vare-nr. 19095

DA Brugsanvisning
Mellemstikket **smart Power**

Mellemstikket GARDENA smart Power

1. SIKKERHED	4
2. BETJENING	5
3. VEDLIGEHOELSE	9
4. OPBEVARING	9
5. FEJLAFHJÆLPNING	10
6. TEKNISKE DATA	11
7. SERVICE/GARANTI	12

Oversættelse af den originale vejledning.



Af sikkerhedsmæssige årsager må børn og unge under 16 år samt personer, som ikke er fortrolige med denne brugsanvisning, ikke bruge dette produkt. Personer med nedsat psykisk eller mentalt helbred må kun anvende produktet under overvågning eller under instruktion af en ansvarlig person. Børn skal altid holdes under opsyn for at sikre, at de ikke leger med produktet. Du må aldrig bruge produktet, når du er træt, syg eller under indflydelse af alkohol, euforiserende stoffer eller medicin.

Tilsigtet anvendelse:

Mellemstikket GARDENA smart Power er beregnet til styring af 230 V apparater i private haver og kolonihaver.

Mellemstikket GARDENA smart Power er en del af GARDENA smart systems og kan kun programmeres sammen med **GARDENA smart Gateway vare-nr. 19000**.

1. SIKKERHED

Vigtigt!

Læs brugsvejledningen omhyggeligt og opbevar den i nærheden til senere brug.

Elektrisk sikkerhed



FARE! Hjertestop!

Produktet opretter et elektromagnetisk felt under driften. Dette felt kan under bestemte betingelser have indflydelse på funktionen af aktive eller passive medicinske implantater. For at udelukke livsfarlige situationer, der kan medføre slemme kvæstelser med døden til følge, bør personer med et medicinsk implantat sætte sig i forbindelse med en læge eller implantatets producent, inden dette produkt anvendes.



FARE! Elektrisk stød!

Fare for personskader pga. elektrisk stød.

Produktet skal forsynes med strøm via et FI-relæ (RCD) med en nominel brydestrøm på højst 30 mA.

Sluk det apparat, der skal tilsluttes, før du forbinder dette.

Læs brugsvejledningen til det apparat, der skal tilsluttes, før du forbinder dette.

Efter afbrydelsen af mellemstikket fra strømmen, skal du vente i mindst 10 sekunder, før du igen forbinder mellemstikket med strømmen.

Stikdåsen skal være i nærheden af apparatet og være let tilgængeligt.

Personlig sikkerhed



FARE!

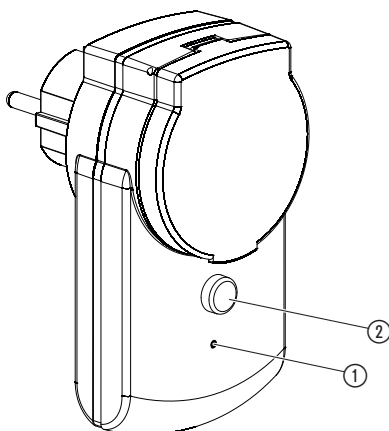
Fare for kvælning!

Små dele kan nemt sluges. Der er risiko for, at små børn kan blive kvalt i polyposen. Hold små børn på afstand under monteringen.

Produktet kan bruges udendørs ved temperaturer mellem -20 °C – $+50\text{ °C}$.

2. BETJENING

Betjeningselementer/LED-indikatorer:



① **LED forbindelsesindikator/Funktion:**

Blinker grøn: Ved tilmelding

Grøn: Tændt

Gul: Identifikation

Rød: Tilslutningsfejl

Fra: Slukket

② **Tænd-/sluk-knap:**

Manuel tænding og slukning.

Betjening via GARDENA smart system app:

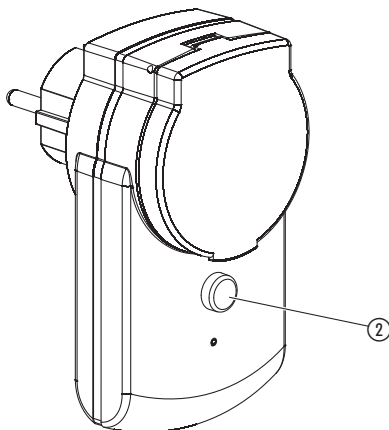
Ved hjælp af **GARDENA smart system app'en** styrer du alle GARDENA smart system produkterne, lige meget hvor du er og på alle tidspunkter af døgnet. Du kan hente den gratis **GARDENA smart system app** via Apple App Store eller Google Play Store.

Tilslutningen kræver en **GARDENA smart Gateway**, som er forbundet med internettet. Alle GARDENA smart system produkter tilsluttes via app'en. Følg anvisningerne i app'en.

Indstillinger af mellemstikket:

- Efter tidsplan i smart system app'en:
Tænding og slukning.
- Efter behov i smart system app'en:
Tænding og slukning.

Fabriksindstilling:

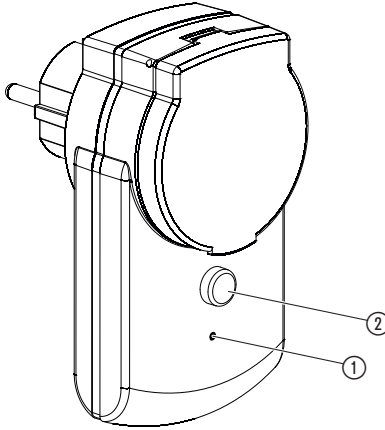


Mellemstikket sættes tilbage til fabriksindstillingen.

- Hold Tænd-/Sluk-knappen ② trykket nede i min. 5 sekunder.
Sletter den eksisterende integration og giver mulighed for en ny tilslutning, f. eks. en anden Gateway.

Manuel tænding og slukning på mellemstikket:

Mellemstikket kan tændes og slukkes manuelt på et vilkårligt tidspunkt (kun under tilslutningstilstanden er det ikke muligt at tænde manuelt). Også et programstyret tændt mellemstik kan slukkes før tid uden at ændre programdataene.



1. Tryk på Tænd-/Sluk-knappen ② for at tænde mellemstikket manuelt (eller slukke et tændt mellemstik).
LED'en ① lyser grønt.
2. Tryk på Tænd-/Sluk-knappen ② for at slukke mellemstikket før tid.

Tilkoblingsvarigheden (0 til 59 min.) svarer til det, der står i GARDENA smart system app'en.

Hvis et programstyret mellemstik slukkes manuelt, kan den programstyrede tænding ikke fortsætte.

Blev mellemstikket tændt manuelt, og overlapper en programmeret tænding den manuelle tilkoblingsvarighed, undertrykkes den programmerede tilkoblingstid.

Eksempel:

Mellemstikket tændes manuelt kl. 9.00, og tilkoblingsvarigheden er 30 min. Et program, hvis tilkoblingstid ligger mellem kl. 9.00 og 9.30, udføres ikke i dette tilfælde.

3. VEDLIGEHOLDELSE

Rengøring af mellemstikket:

Anvende ikke ætsende eller skurende rengøringsmidler.

→ Rengør mellemstikket med en fugtig klud (anvend ikke opløsningsmidler).

4. OPBEVARING

Ud-af-drifttagning:

Produktet skal opbevares utilgængeligt for børn.

→ Opbevar ikke mellemstikket udenfor, når enheden ikke er i brug.

Bortskaffelse:

(iht. RL2012/19/EU)



Produktet må ikke bortskaffes via normalt husholdningsaffald.
Det skal bortskaffes iht. de gældende lokale miljøforskrifter.

VIGTIGT!

Bring produktet hen til en miljøstation i nærheden.

5. FEJLAFHJÆLPNING

Problem	Mulig årsag	Afhjælpning
Tilkoblingsprogrammet udføres ikke	Mellemstikket blev tidligere tændt manuelt.	→ Undgå eventuelle programoverlapninger.
Ingen funktion	Mellemstik ikke tilsluttet.	→ Tilslut mellemstikket.
	Mellemstik for varmt.	→ Træk mellemstikket ud, og lad det afkøle. Tilslut mellemstikket igen.
		→ Beskyt mellemstikket mod direkte solindstråling.
Log-on ikke mulig (inclusion)	Ingen trådløs forbindelse til Gateway.	→ Vælg en anden position til mellemstikket eller Gateway.
	Der er ingen strømforbindelse.	→ Kontrollér stikdåsens strømforsyning.
Mellemstikket reagerer ikke	Ingen trådløs forbindelse til Gateway.	→ Kontrollér den trådløse forbindelse til Gateway.



BEMÆRK: Henvend dig til dit **GARDENA Servicecenter** i tilfælde af andre fejl. Reparationer må kun udføres af **GARDENA Servicecentre** eller af **forhandlere, som er autoriseret af GARDENA.**

6. TEKNISKE DATA

	Enhed	Værdi (vare-nr. 19095)
Driftstemperatur (udvendigt område)	°C	-20 °C – +50 °C
Intern SRD (kortdistance- radioantenner)		
Frekvensområde	MHz	863 – 870
Maks. sendeeffekt	mW	25
Radiofrekvens på frit felt (ca.)	m	100
Netspænding	V (AC)	230
Netfrekvens	Hz	50
Maks. udgangsstrøm	A	16
Maks. udgangseffekt	W	3680

EU-overensstemmelseserklæring:

Hermed erklærer GARDENA Manufacturing GmbH, at det trådløse anlæg (Mellemstikket smart Power vare-nr. 19095) er i overensstemmelse med direktivet 2014/53/EU.

EU-overensstemmelseserklæringens tekst findes i sin helhed på følgende internetadresse:

<http://www.gardena.com/int/support/safety-regulations>

7. SERVICE/GARANTI

Service:

Kontakt venligst adressen på bagsiden.

Garanti:

I tilfælde af et garantikrav pålægges du ikke nogen gebyrer for de leverede tjenester.

GARDENA Manufacturing GmbH tilbyder to års garanti (gælder fra købsdatoen) på dette produkt. Garantien omfatter alle væsentlige defekter på produktet, som kan henføres til materiale- eller produktionsfejl. Denne garanti opfyldes ved at levere et fuldt funktionelt erstatningsprodukt eller ved reparation af de defekte produkt sendes til os gratis. Vi forbeholder os ret til at vælge mellem disse muligheder. Denne service er underlagt følgende bestemmelser:

- Produktet blev brugt til sin tilsigtede anvendelse i henhold til anbefalingerne i betjeningsvejledningen.
- Hverken køber eller en tredjemand må have forsøgt at reparere produktet.

Producentens garanti påvirker ikke eksisterende garantikrav mod forhandleren.

Hvis der opstår problemer med dette produkt, skal du kontakte vores serviceafdeling eller sende det defekte produkt sammen med en kort beskrivelse af fejlen til GARDENA Manufacturing GmbH. Du skal sørge for at have dækket alle leveringsomkostninger tilstrækkeligt og at have fulgt de relevante retningslinjer for porto og emballage. Der skal indsende en kopi af købsbeviset sammen med et garantikrav.

Produktansvar:

I overensstemmelse med den tyske produktansvarslov erklærer vi hermed udtrykkeligt, at vi ikke påtager os noget ansvar for skader på vores produkter, hvis de pågældende produkter ikke er blevet repareret korrekt af en GARDENA-godkendt servicepartner, eller hvor der ikke er brugt originale GARDENA-reservedele eller godkendte reservedele fra GARDENA.

Deutschland / Germany

GARDENA
Manufacturing GmbH
Central Service
Hans-Lorenser-Straße 40
D-89079 Ulm
Produktfragen:
(+49) 731 490 - 123
Reparaturen:
(+49) 731 490 - 290
service@gardena.com

Albania

COBALT Sh.p.k.
Rr. Siri Kodra
1000 Tirana

Argentina

Husqvarna Argentina S.A.
Av.del Libertador 5954 –
Piso 11 – Torre B
(C1428ARP) Buenos Aires
Phone: (+54) 11 5194 5000
info.gardena@
ar.husqvarna.com

Armenia

Garden Land Ltd.
61 Tigran Mets
0005 Yerevan

Australia

Husqvarna Australia Pty. Ltd.
Locked Bag 5
Central Coast BC
NSW 2252
Phone: (+61) (0) 2 4352 7400
customer.service@
husqvarna.com.au

Austria / Österreich

Husqvarna Austria GmbH
Industriezeile 36
4010 Linz
Tel.: (+43) 732 77 01 01-485
service.gardena@
husqvarnagroup.com

Azerbaijan

Firm Progress
a. Aliyev Str. 26A
1052 Bakı

Belgium

Husqvarna België nv/sa
Gardena Division
Rue Egide Van Opheim 111
1180 Uccle / Ukkel
Tel.: (+32) 2 70 92 12
info@gardena.be

Bosnia / Herzegovina

SILK TRADE d.o.o.
Industrijska zona Bukva bb
74260 Tešanj

Brazil

Husqvarna do Brasil Ltda
Av. Francisco Matarazzo,
1400 – 19º andar
São Paulo – SP
CEP: 05001-903
Tel: 0800-112252
marketing.br.husqvarna@
husqvarna.com.br

Bulgaria

AGROLAND България АД
бул. 8 Декември, №13
Офис 5
1700 Студентски град
София
Тел.: (+359) 246669 10
info@agroland.eu

Canada / USA

GARDENA Canada Ltd.
100 Summerlea Road
Brampton, Ontario L6T 4X3
Phone: (+1) 905 792 9330
info@gardenacanada.com

Chile

Maquinarias Agroforestales
Ltda. (Maga Ltda.)
Santiago, Chile
Avda. Chesteron
8355 comuna Las Condes
Phone: (+56) 2 202 4417
Daiton@maga.cl
Zipcode: 7560330

China

Husqvarna (Shanghai)
Management Co., Ltd.
富世华 (上海) 管理有限公司
3F, Benq Square B,
No207, Song Hong Rd.,
Chang Ning District,
Shanghai, PRC. 200335
上海市长宁区崧虹路207号明
基广场B座3楼, 邮编: 200335

Colombia

Husqvarna Colombia S.A.
Calle 18 No. 68 D-31, zona
Industrial de Montevideo
Bogotá, Cundinamarca
Tel. 571 2922700 ext. 105
jairo.salazar@
husqvarna.com.co

Costa Rica

Compania Exim
Euroberoamericana S.A.
Los Colegios, Moravia,
200 metros al Sur del Colegio
Saint Francis – San José
Phone: (+506) 297 68 83
exim_euro@racsa.co.cr

Croatia

SILK ADRIA d.o.o.
Josipa Lončara 3
10090 Zagreb
Phone: (+385) 1 3794 580
silk.adria@zg.t-com.hr

Cyprus

Med Marketing
17 Digeni Akrita Ave
P.O. Box 27017
1641 Nicosia

Czech Republic

Husqvarna Česko s.r.o.
Türkova 2319/5b
149 00 Praha 4 – Chodov
Bezplatná infolinka:
800 100 425
servis@cz.husqvarna.com

Denmark

GARDENA DANMARK
Lervvej 19, st.
3500 Værløse
Tlf.: (+45) 70264770
husqvarna@husqvarna.dk
www.gardena.com/dk

Dominican Republic

BOSQUESA, S.R.L
Carretera Santiago Licey
Km. 5 ½
Esquina Copal II,
Santiago
Dominican Republic
Phone: (+809) 736-0333
joserbosquesa@claro.net.do

Ecuador

Husqvarna Ecuador S.A.
Arupos E1-181 y 10 de
Agosto Quito, Pichincha
Tel: (+593) 22800739
francisco.jacome@
husqvarna.com.ec

Estonia

Husqvarna Eesti OÜ
Gardena Division
Valdeku 132
Tallinn
11216, Estonia
info@gardena.ee

Finland

Oy Husqvarna Ab
Gardena Division
Lautatarhankatu 8 / PL 3
00581 HELSINKI
info@gardena.fi

France

Husqvarna France
9/11 Allée des pierres mayettes
92635 Gennevilliers Cedex
France
http://www.gardena.com/fr
NF AZUR: 0 810 0 78 23
(Prix d'un appel local)

Georgia

ALD Group
Bellashvili 8
1159 Tbilisi

Great Britain

Husqvarna UK Ltd
Preston Road
Aycliffe Industrial Park
Newton Aycliffe
County Durham
DL5 6UP
info.gardena@
husqvarna.co.uk

Greece

Π.ΠΑΠΑΔΟΠΟΥΛΟΣ ΑΕΒΕ
Λεωφ. Αθηνών 92
Αθήνα
T.K.104 42
ΕΛΑδδα
Τηλ. (+30) 210 5193100
info@papadopoulos.com.gr

Hungary

Husqvarna Magyarorszáig Kft.
Ezred u. 1-3
1044 Budapest
Telefon: (+36) 1 251-4161
vevoszolgalat.husqvarna@
husqvarna.hu

Iceland

O. Johnson & Kaaber
Tunguhalsi 1
110 Reykjavik
ojo@ojk.is

Ireland

Husqvarna UK Ltd
Preston Road
Aycliffe Industrial Park
Newton Aycliffe
County Durham
DL5 6UP
info.gardena@
husqvarna.co.uk

Italy

Husqvarna Italia S.p.A.
Via Santa Vecchia 15
23868 VALMADRERA (LC)
Phone: (+39) 0341.203.111
assistenza.italia@
it.husqvarna.com

Japan

KAJUICHI Co. Ltd.
Sumitomo Realty &
Development Kojimachi
BLDG., 8F
5-1 Nibancyo
Chiyoda-ku
Tokyo 102-0084
Phone: (+81) 33 264 4721
m_ishihara@kaku-ichi.co.jp

Kazakhstan

LAMED Ltd.
155/1, Tazhibayevoy Str.
050060 Almaty
IP Schmidt
Abayavenue 3B
110 005 Kostanay

Korea

Kyung Jin Trading CO.,LTD.
107-4, SunDuk Bid.,
YangJae-dong,
Seochoo-gu,
Seoul, (zipcode: 137-891)
Phone: (+82) (0)2 574-6300

Kyrgyzstan

Alye Maki
av. Molodaya Guardir J 3
720014
Bishkek

Latvia

Husqvarna Latvija SIA
Gardena Division
Ulbrokas 19A
LV-1021 Riga
info@gardena.lv

Lithuania

UAB Husqvarna Lietuva
Gardena Division
Ateities pl. 77C
LT-52104 Kaunas
info@gardena.lt

Luxembourg

Magasin Jules Neuberg
39, rue Jacques Stas
Luxembourg-Gasperich 2549
Case Postale No. 12
Luxemburg 2010
Phone: (+352) 40 14 01
api@neuberg.lu

Mexico

AFOSA
Av. Lopez Mateos Sur # 5019
Col. La Calma 45070
Zapopan, Jalisco
Mexico
Phone: (+52) 33 3818-3434
icoimejo@afosa.com.mx

Moldova

Convel S.R.L.
290A Muncesti Str.
2002 Chisinau

Netherlands

Husqvarna Nederland B.V.
GARDENA Division
Postbus 50131
1305 AC ALMERE
Phone: (+31) 36 521 00 10
info@gardena.nl

Neth. Antilles

Jonka Enterprises N.V.
Sta. Rosa Weg 196
P.O. Box 8200
Curaçao
Phone: (+599) 9 767 66 55
pgm@jonka.com

New Zealand

Husqvarna New Zealand Ltd.
PO Box 76-437
Manukau City 2241
Phone: (+64) (0) 9 9202410
support.nz@husqvarna.co.nz

Norway

Husqvarna Norge AS
Gardena Division
Troskenveien 36
1708 Sarpsborg
Tel: 69 10 47 00
www.gardena.no

Peru

Husqvarna Perú S.A.
Jr. Ramón Cárcamo 710
Lima 1
Tel: (+51) 1 3320400 ext.416
juan.remuzgo@
husqvarna.com

Poland

Husqvarna
Poland Spółka z o.o.
ul. Wysockiego 15 b
03-371 Warszawa
Phone: (+48) 22 330 96 00
gardena@husqvarna.com.pl

Portugal

Husqvarna Portugal, SA
Luz - Albarraque
2635 - 595 Rio de Mouro
Tel.: (+351) 21 922 85 30
Fax : (+351) 21 922 85 36
info@gardena.pt

Romania

Madex International Srl
Soseaua Odaii 117 - 123,
RO 013603 Bucuresti, S 1
Phone: (+40) 21 352.76.03
madex@ines.ro

Russia / Россия

ООО „Хускварна“
141400, Московская обл.,
г. Химки,
улица Ленинградская,
владение 39, стр.6
Бизнес Центр
„Химки Бизнес Парк“,
помещение 0802_04
http://www.gardena.ru

Serbia

Domel d.o.o.
Autoput za Novi Sad bb
11 273 Belgrade
Phone: (+381) 11 848 88 12
milorav.jejina@domel.rs

Singapore

Hy-Ray PRIVATE LIMITED
40 Jalan Pemimpin
#02-08 Tat Ann Building
Singapore 577185
Phone: (+65) 6253 2277
shying@hyray.com.sg

Slovak Republic

Husqvarna Cesko s.r.o.
Türkova 2319/5b
149 00 Praha 4 – Chodov
Bezplatná infolinka:
800 154 044
servis@sk.husqvarna.com

Slovenia

Husqvarna Austria GmbH
Industriezeile 36
4010 Linz
Tel.: (+43) 732 77 01 01-485
service.gardena@
husqvarna.com

South Africa

Husqvarna
Husqvarna (Pty) Ltd
Postnet Suite 250
Private Bag X6,
Cascades, 3202
South Africa
Phone: (+27) 33 846 9700
info@gardena.co.za

Spain

Husqvarna España S.A.
Calle de Rivas nº10
28052 Madrid
Phone: (+34) 91 708 05 00
atencioncliente@gardena.es

Suriname

Agrofix n.v.
Verlengde Hogestraat # 22
Phone: (+597) 472426
agrofix@sr.net
Pobox : 2006
Paramaribo
Suriname – South America

Sweden

Husqvarna AB
Gardena Division
S-561 82 Huskvarna
info@gardena.se

Switzerland / Schweiz

Husqvarna Schweiz AG
Consumer Products
Industriestrasse 10
5506 Mägenwil
Phone: (+41) (0) 62 887 37 90
info@gardena.ch

Turkey

Dost Bağcı Diş Ticaret
Müstasillik A.Ş
Yunus Mah. Adil Sok. No:3
İç Kapı No: 1 Kartal
34873 İstanbul
Phone: (+90) 216 38 93 939
info@dobtbağcı.com.tr

Ukraine / Україна

ТОВ „Хускварна Україна“
вул. Васильківська, 34,
офіс 204-Р
03022, Київ
Тел. (+38) 044 498 39 20
info@gardena.ua

Uruguay

FELLSA
Entre Rios 1083 CP 1800
Montevideo – Uruguay
Tel: (+598) 22 03 18 44
info@fellosa.com.uy

Venezuela

Corporación Casa y Jardín C.A.
Av. Caroní, Edif. Trezmen, PB.
Colinas de Bello Monte.
1050 Caracas.
Tlf: (+58) 212 992 33 22
info@casayjardin.net.ve

19095.20.960.01/1217
© GARDENA
Manufacturing GmbH
D-89070 Ulm
http://www.gardena.com