

PowerMax 1100/32

Art. 5031

DE Betriebsanleitung

Elektro-Rasenmäher

EN Operator's manual

Electric Lawnmower

FR Mode d'emploi

Tondeuse électrique

NL Gebruiksaanwijzing

Elektrische grasmaaier

SV Bruksanvisning

Elektrisk Gräsklippare

DA Brugsanvisning

Elektrisk Plæneklipper

FI Käyttöohje

Sähkökäyttöinen ruohonleikkuri

NO Bruksanvisning

Elektrisk Gressklipper

IT Istruzioni per l'uso

Rasaerba elettrico

ES Instrucciones de empleo

Cortacésped eléctrico

PT Manual de instruções

Corta-relva eléctrico

PL Instrukcja obsługi

Elektryczna kosiarka

HU Használati utasítás

Elektromos fűnyíró

CS Návod k obsluze

Elektrická sekačka

SK Návod na obsluhu

Elektrická kosačka

EL Οδηγίες χρήσης

Ηλεκτρικό χλοοκοπτικό

RU Инструкция по эксплуатации

Электрическая газонокосилка

SL Navodilo za uporabo

Električna kosilnica

HR Upute za uporabu

Električna kosilica

SR/ Uputstvo za rad
BS Električna kosilica

UK Інструкція з експлуатації

Електрична газонокосарка

RO Instrucțiuni de utilizare

Mașină electrică de tuns gazonul

TR Kullanma Kılavuzu

Elektrikli Çim Biçme Makinesi

BG Инструкция за експлоатация

Електрокосачка

SQ Manual përdorimi

Prerëse bari elektrike

ET Kasutusjuhend

Elektriline muruniiduk

LT Eksploatavimo instrukcija

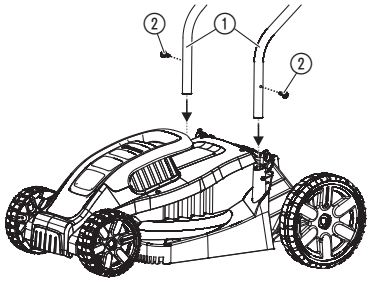
Elektrinė vejapjovė

LV Lietošanas instrukcija

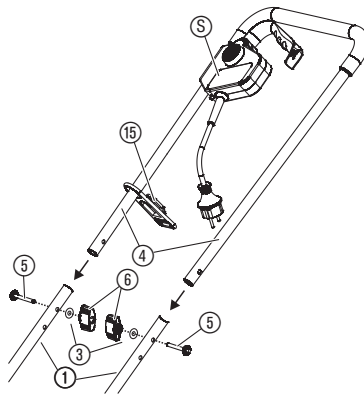
Elektriskā zāles pļaujmašina

<p>DE Produkthaftung Wir weisen ausdrücklich darauf hin, dass wir in Übereinstimmung mit dem Produkthaftungsgesetz nicht für Schäden haften, die durch unsere Produkte entstehen, wenn diese unsachgemäß und nicht durch einen von uns autorisierten Servicepartner repariert wurden oder wenn keine Original GARDENA Teile oder von uns zugelassene Teile verwendet wurden.</p>
<p>EN Product liability In accordance with the German Product Liability Act, we hereby expressly declare that we accept no liability for damage incurred from our products where said products have not been properly repaired by a GARDENA-approved service partner or where original GARDENA parts or parts authorised by GARDENA were not used.</p>
<p>FR Responsabilité Conformément à la loi relative à la responsabilité du fait des produits défectueux, nous déclarons expressément par la présente que nous déclinons toute responsabilité pour les dommages résultant de nos produits, si lesdits produits n'ont pas été correctement réparés par un partenaire d'entretien agréé GARDENA ou si des pièces d'origine GARDENA ou des pièces agréées GARDENA n'ont pas été utilisées.</p>
<p>NL Productaansprakelijkheid Conform de Duitse wet inzake productaansprakelijkheid verklaren wij hierbij uitdrukkelijk dat wij geen aansprakelijkheid aanvaarden voor schade ontstaan uit onze producten waarbij deze producten niet zijn gerepareerd door een GARDENA-erkende servicepartner of waarbij geen originele GARDENA-onderdelen of onderdelen die door GARDENA zijn goedgekeurd zijn gebruikt.</p>
<p>SV Produktansvar I enlighet med tyska produktansvarslagar förklarar vi härmed uttryckligen att vi inte åtar oss något ansvar för skador som orsakas av våra produkter där produkterna inte har genomgått korrekt reparation från en GARDENA-godkänd servicepartner eller där originaldelar från GARDENA eller delar godkända av GARDENA inte använts.</p>
<p>DA Produktansvar I overensstemmelse med den tyske produktansvarslov erklærer vi hermed udtrykkeligt, at vi ikke påtager os noget ansvar for skader på vores produkter, hvis de pågældende produkter ikke er blevet repareret korrekt af en GARDENA-godkendt servicepartner, eller hvor der ikke er brugt originale GARDENA-reservedele eller godkendte reservedele fra GARDENA.</p>
<p>FI Tuotevastuu Saksan tuotevastuulain mukaisesti emme ole vastuussa laitteiden vaurioista, jos korjauksia ei ole tehnyt GARDENA:n hyväksymä huoltoliike tai jos niiden synnä on muiden kuin alkuperäisten GARDENA-varaosien tai GARDENA:n hyväksymien varaosien käyttö.</p>
<p>IT Responsabilità del prodotto In conformità con la Legge tedesca sulla responsabilità del prodotto, con la presente dichiariamo espressamente che decliniamo qualsiasi responsabilità per danni causati dai nostri prodotti qualora non siano stati correttamente riparati presso un partner di assistenza approvato GARDENA o laddove non siano stati utilizzati ricambi originali o autorizzati GARDENA.</p>
<p>ES Responsabilidad sobre el producto De acuerdo con la Ley de responsabilidad sobre productos alemana, por la presente declaramos expresamente que no aceptamos ningún tipo de responsabilidad por los daños ocasionados por nuestros productos si dichos productos no han sido reparados por un socio de mantenimiento aprobado por GARDENA o si no se han utilizado piezas originales GARDENA o piezas autorizadas por GARDENA.</p>
<p>PT Responsabilidade pelo produto De acordo com a lei alemã de responsabilidade pelo produto, declaramos que não nos responsabilizamos por danos causados pelos nossos produtos, caso os tais produtos não tenham sido devidamente reparados por um parceiro de assistência GARDENA aprovado ou se não tiverem sido utilizadas peças GARDENA originais ou peças autorizadas pela GARDENA.</p>
<p>PL Odpowiedzialność za produkt Zgodnie z niemiecką ustawą o odpowiedzialności za produkt, niniejszym wyraźnie oświadczamy, że nie ponosimy żadnej odpowiedzialności za szkody poniesione na skutek użytkowania naszych produktów, w przypadku gdy naprawa tych produktów nie była odpowiednio przeprowadzana przez zatwierdzonego przez firmę GARDENA partnera serwisowego lub nie stosowano oryginalnych części GARDENA albo części autoryzowanych przez tę firmę.</p>
<p>HU Termékszavatosság A németországi termékszavatossági törvénnyel összhangban ezennel nyomatékosan kijelentjük, hogy nem vállalunk felelősséget a termékeinkben keletkezett olyan károkért, amelyek valamely GARDENA által jóváhagyott szervizpartner által nem megfelelően végzett javításból adódtak, vagy amely során nem eredeti GARDENA alkatrészeket vagy a GARDENA által jóváhagyott alkatrészeket használtak fel.</p>
<p>CS Odpovědnost za výrobek V souladu s německým zákonem o odpovědnosti za výrobek tímto výslovně prohlašujeme, že nepřijímáme žádnou odpovědnost za poškození vzniklá na našich výrobcích, kdy zmíněné výrobky nebyly řádně opraveny schváleným servisním partnerem GARDENA nebo kdy nebyly použity originální náhradní díly GARDENA nebo náhradní díly autorizované společností GARDENA.</p>
<p>SK Zodpovednosť za produkt V súlade s nemeckými právnymi predpismi upravujúcimi zodpovednosť za výrobok týmto výslovné prehlasujeme, že nenesieme žiadnu zodpovednosť za škody spôsobené našimi výrobkami, v prípade ktorých neboli náležité opravy vykonané servisným partnerom schváleným spoločnosťou GARDENA alebo neboli použité diely spoločnosti GARDENA alebo diely schválené spoločnosťou GARDENA.</p>
<p>EL Ευθύνη προϊόντος Σύμφωνα με τον γερμανικό νόμο περί Ευθύνης για τα Προϊόντα, με το παρόν δηλώνουμε ρητώς ότι δεν αποδεχόμαστε καμία ευθύνη για τυχόν ζημιές που προκύπτουν από τα προϊόντα μας εάν αυτά δεν έχουν επισκευαστεί σωστά από κάποιον εγκεκριμένο συνεργάτη επισκευών της GARDENA ή εάν δεν έχουν χρησιμοποιηθεί αυθεντικά εξαρτήματα GARDENA ή εξαρτήματα εγκεκριμένα από την GARDENA.</p>
<p>SL Odgovornost proizvajalca V skladu z nemškimi zakoni o odgovornosti za izdelke, izrecno izjavljajo, da ne sprejemamo nobene odgovornosti za škodo, ki jo povzročijo naši izdelki, če teh niso ustrezno popravili GARDENINI odobreni servisni partnerji ali pri tem niso bili uporabljeni originalni GARDENINI nadomestni deli ali GARDENINIMI homologiranimi nadomestnimi deli.</p>
<p>HR Pouzdanost proizvoda Sukladno njemačkom zakonu o pouzdanosti proizvoda, ovime izričito izjavljujemo kako ne prihvaćamo nikakvu odgovornost za oštećenja na našim proizvodima nastala uslijed neispravnog popravka od strane servisnog partnera kojeg odobrava GARDENA ili uslijed nekorištenja originalnih GARDENA dijelova ili dijelova koje odobrava GARDENA.</p>
<p>RO Răspunderea pentru produs În conformitate cu Legea germană privind răspunderea pentru produs, declarăm în mod expres prin prezentul document că nu acceptăm nicio răspundere pentru defecțiunile suferite de produsele noastre atunci când acestea nu au fost reparate în mod corect de un atelier de service partener, aprobat de GARDENA, sau când nu au fost utilizate piese GARDENA originale sau piese autorizate de GARDENA.</p>
<p>BG Отговорност за вреди, причинени от стоки Съгласно германския Закон за отговорността за вреди, причинени от стоки, с настоящото изрично декларираме, че не носим отговорност за щети, причинени от нашите продукти, ако те не са били правилно ремонтирани от одобрен от GARDENA сервиз или ако не са използвани оригинални части на GARDENA или части, одобрени от GARDENA.</p>
<p>ET Tootevastutus Vastavalt Saksamaa tootevastutusseadusele deklareerime käesolevaga selgesõnaliselt, et me ei kanna mingisugust vastutust meie toodetest tingitud kahjude eest, kui need tooted ei ole korrektselt parandatud GARDENA heakskiidetud hoolduspartneri poolt või kui parandamisel ei ole kasutatud GARDENA originaalosi või GARDENA volitatud osi.</p>
<p>LT Gaminio patikimumas Mes aiškiai pareiškiame, kad, atsižvelgiant į Vokietijos gaminių patikimumo įstatymą, nepriisiame atsakomybės dėl bet kokios žalos, patirtos dėl mūsų gaminių, jeigu jie buvo netinkamai taisomi arba jų dalys buvo pakeistos neoriginaliomis GARDENA dalimis ar nepatvirtintomis dalimis, arba jeigu remonto darbai buvo atliekami ne GARDENA techninės priežiūros centro specialistų.</p>
<p>LV Atbildība par produkcijas kvalitāti Saskaņā ar Vācijas likumu par atbildību par produkcijas kvalitāti ar šo mēs paziņojam, ka neuzņemamies atbildību par bojājumiem, kas radušies, lietojot mūsu izstrādājumus, kuru remontu nav veicis uzņēmuma GARDENA apstiprināts apkopes partneris vai kuru remontam netika izmantotas oriģinālās GARDENA detaļas vai detaļas, kuru lietošanu apstiprinājis uzņēmums GARDENA.</p>

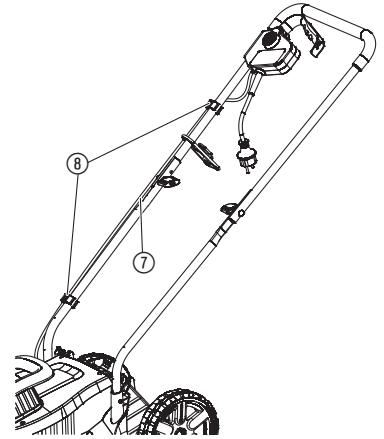
A1



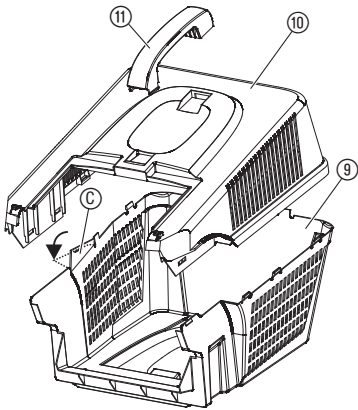
A2



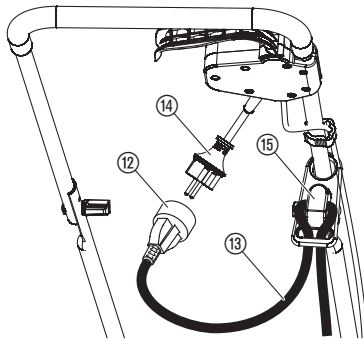
A3



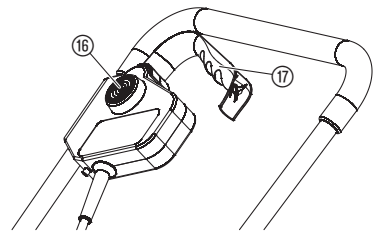
A4



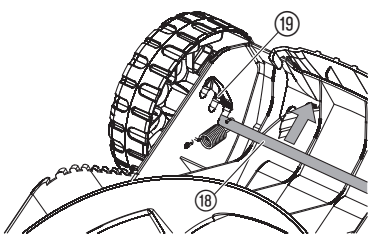
O1



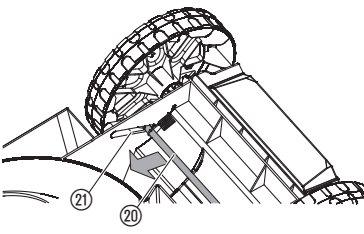
O2



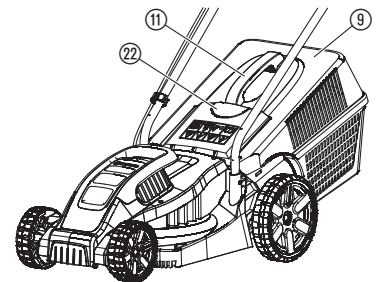
O3



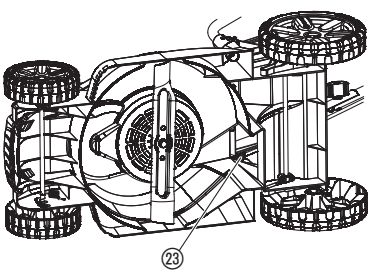
O4



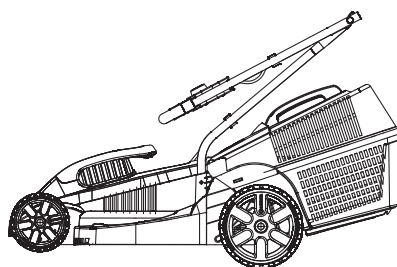
O5



M1



S1



Tilsligtede anvendelse:

Den elektriske GARDENA plæneklipper bruges til græsslåning i private haver og kolonihaver.

Produktet er ikke egnet til langtidsbrug.

FARE! Legemsbeskadigelse! Brug ikke produktet til beskæring af buske, hække og lav bevoksning, til klipning af klatreplanter eller græs på tage eller i altankasser, til flishugning af grene, kviste samt ved ujævnheder i jorden. Brug ikke produktet på skrånninger, der er stejlere end maks. 20°.

1. SIKKERHED

VIGTIGT!

Læs brugsvejledningen omhyggeligt og opbevar den i nærheden til senere brug.

Symboler på produktet:



BEMÆRK!

Dette produkt kan være farligt, hvis ikke man anvender det korrekt. For at garantere rimelig sikkerhed og effektivitet under brugen af produktet, skal man følge advarslerne og sikkerhedsanvisningerne i denne brugsanvisning. Brugeren er ansvarlig for at følge alle advarsler og anvisninger i denne brugsanvisning og på produktet. Brug aldrig produktet, medmindre de medfølgende afskærmninger er korrekt monteret. Skødesløs eller forkert brug af produktet kan forårsage skade på brugeren eller andre. Læs og forstå indholdet af brugsanvisningen. Opbevar brugsanvisningen til senere brug.



Læs brugsvejledningen.



Hold andre personer på afstand.



Pas på de skarpe klinger. Klingerne fortsætter med at rotere, efter motoren er slukket.

Frakobl elledningen, før der foretages vedligeholdelse, eller hvis den bliver beskadiget eller skæres over.



Hold elledningen på sikker afstand af skæreklingerne.

Generelle sikkerhedshenvisninger

Elektrisk sikkerhed



FARE! Elektrisk stød!

Fare for personskader pga. elektrisk stød.

→ Produktet skal forsynes med strøm via et FI-relæ (RCD) med en nominal brydestrøm på højst 30 mA.



FARE! Elektrisk stød!

Fare for personskader pga. elektrisk stød.

→ Tag produktets stik ud af stikkontakten, før du udfører vedligeholdelse eller udskifter dele. Det afbrudte stik skal samtidig være inden for synsvidde.

Kabler

Hvis der anvendes forlængerledninger, skal disse opfylde minimumskravene til tværsnit i tabellen nedenfor:

Spænding	Kabellængde	Tværsnit
220 – 240 V/50 Hz	Op til 20 m	1,5 mm ²
220 – 240 V/50 Hz	20 – 50 m	2,5 mm ²

1. Man kan bestille ledninger og forlængerledninger hos det lokale, godkendte servicecenter.
2. Brug kun forlængerledninger, der er særligt beregnet til udendørsbrug, og som opfylder en af følgende specifikationer: Almindeligt gummi (60245 IEC 53), almindeligt PVC (60227 IEC 53) eller almindeligt PCP (60245 IEC 57)
3. Hvis den korte forbindelsesledning beskadiges, skal den udskiftes af producenten, servicecenteret eller tilsvarende kvalificerede fagfolk for at undgå enhver risiko.

Undervisning

1. Læs sikkerhedsanvisningerne omhyggeligt igennem. Sæt dig ind i den korrekte brug af maskinen og dens betjeningsfunktioner.
2. Lad aldrig børn eller personer, der ikke er bekendt med disse anvisninger, bruge maskinen. Der kan være lokale regler for, hvor gammel brugeren skal være.
3. Betjen aldrig maskinen, mens personer, især børn eller kæledyr, befinder sig i nærheden.
4. Vær opmærksom på, at føreren eller brugeren er ansvarlig for uheld eller risici, som andre personer eller disses ejendom udsættes for.

DA

Oversættelse af den originale vejledning.



Dette produkt må godt bruges af børn fra og med 8 år, samt af personer med nedsatte fysiske, sensoriske eller mentale evner eller manglende erfaring og viden under forudsætning af, at de vejledes i brugen af apparatet og instrueres i de risici, der er forbundet dermed. Desuden må de kun bruge apparatet under opsyn. Børn må ikke lege med produktet. Rengøring og vedligeholdelse må kun gennemføres af børn, hvis de er under opsyn. Vi anbefaler, at produktet ikke anvendes af unge under 16 år.

DA

Klargøring

1. Under betjening af maskinen skal der altid bruges passende fodtøj og lange bukser. Betjen ikke maskinen med bare fødder eller åbne sandaler. Undgå at bære tøj, der er løstsiddende eller har løsthængende snore eller bånd.
2. Undersøg grundigt det område, hvor maskinen skal bruges, og fjern alle genstande, der kan blive slynget ud af maskinen.
3. Før brug skal maskinen altid efterses visuelt for at se, at klingen, knivbolten og knivenheden ikke er slidte eller beskadigede. Udskift slidte eller beskadigede dele sætvis for at bevare balancen i maskinen. Udskift beskadigede eller ulæselige mærkater.
4. Før brug kontrolleres forsynings- og forlængerledningen for tegn på beskadigelse eller ældning. Hvis ledningen bliver beskadiget under brug, frakobles ledningen straks fra strømforsyningen. RØR IKKE VED LEDNINGEN, FØR STRØMFORSYNINGEN ER AFBRUDT. Brug ikke maskinen, hvis ledningen er beskadiget eller slidt.

Drift

1. Kør kun med maskinen i dagslys eller i god kunstig belysning.
2. Undgå at køre med maskinen i vådt græs.
3. Sørg altid for, at du kan stå fast på skråninger.
4. Gå. Løb aldrig.
5. Slå på tværs ad skråninger, aldrig op og ned.
6. Udvis den yderste forsigtighed ved ændring af retning på skråninger.
7. Slå ikke græsset på meget stejle skråninger.
8. Udvis stor forsigtighed ved bakning, eller hvis du trækker maskinen imod dig selv.
9. Stop klingene/klingerne, hvis maskinen skal vippe ved kørsel hen over andre underlag end græs, og når maskinen transporteres til og fra områder, hvor den skal anvendes.
10. Betjen aldrig maskinen med defekte afskærmninger eller skjolde, eller uden sikkerhedsanordninger, f. eks. ledeplader og/eller græsopsamlere, monteret.
11. Tænd motoren, som angivet i anvisningerne, og med fødderne på sikker afstand af klingene/klingerne.
12. Tip ikke maskinen, mens motoren tændes, undtagen hvis maskinen skal vippe for at starte. I så fald må du ikke tippe den mere end absolut nødvendigt, og løft kun den del, som peger væk fra brugeren.
13. Start ikke maskinen, når du står foran udkastningsåbningen.
14. Sæt ikke hænder eller fødder tæt ved eller under roterende dele. Hold altid afstand til udkastningsåbningen.
15. Transporter ikke maskinen, mens strømkilden er tændt.
16. Stop maskinen, og tag stikket ud af stikkontakten. Sørg for, at alle bevægelige dele står helt stille:
 - når du forlader maskinen,
 - før du fjerner hindringer eller renser udkastningsrøret,
 - før kontrol, rengøring eller reparation af maskinen,
 - hvis du har ramt et fremmedlegeme. Efterser maskinen for beskadigelse, og få udført reparationer, før du igen starter og betjener maskinen.Hvis maskinen begynder at vibrere på en unormal måde (kontrollér med det samme):
 - Efterser for skader.
 - Reparer eller udskift defekte dele.
 - Kontrollér og efterspænd eventuelle løse dele.

Vedligeholdelse og opbevaring

1. For at sikre at maskinen er i god arbejdstilstand, skal alle møtrikker, bolte og skruer altid være skruet godt fast.
2. Græsopsamleren skal hyppigt kontrolleres for slitage og effektivitetsforringelse.
3. På maskiner med flere klinger skal du passe på, når du drejer én klinge, da den kan få andre klinger til også at dreje.
4. Vær forsigtig, når du indstiller maskinen, og undgå at få fingrene i klemme mellem maskinens bevægelige klinger og faste dele.
5. Lad altid maskinen køle af, før den stilles væk.
6. Ved servicering af klingerne skal du holde øje med, at selv om strømkilden er slukket, kan klingerne stadig bevæge sig.
7. For en sikkerheds skyld skal alle slidte eller beskadigede dele udskiftes. Brug kun originale reservedele og originalt tilbehør.

Yderligere sikkerhedshenvisninger

Elektrisk sikkerhed



FARE! Hjertestop!

Produktet opretter et elektromagnetisk felt under driften. Dette felt kan under bestemte betingelser have indflydelse på funktionen af aktive eller passive medicinske implantater. For at udelukke livsfarlige situationer, der kan medføre slimmere kvæstelser med døden til følge, bør personer med et medicinsk implantat sætte sig i forbindelse med en læge eller implantatets producent, inden dette produkt anvendes.

Undersøg ledningen for tegn på beskadigelse eller ældning før brug. Tag kablet med til et autoriseret servicecenter og få ledningen udskiftet, hvis den er defekt. Brug ikke produktet, hvis ledningerne er beskadiget eller slidt.

Hvis ledningen skæres over eller isoleringen bliver beskadiget, skal produktet kobles fra elnettet med det samme. Rør ikke ved elledningen, før den er koblet fra. Reparer aldrig en overskåren eller beskadiget ledning. Udskift den med en ny. Elledningen må ikke være snoet. Snoede ledninger kan blive for varme og reducere plæneklipperens effekt.

Hold forlængerledningen på afstand af produktet, arbejd altid væk fra strømtilslutningspunktet ved græsslåning og aldrig i cirkler.

Træk ikke ledningen rundt om skarpe genstande.

Sluk altid for strømmen, før stikket, ledningsstikket eller forlængerledningen frakobles.

Stand motoren, tag stikket ud af stikkontakten, og undersøg ledningen for beskadigelser og ældning, før du ruller ledningen sammen og lægger den væk. Reparer aldrig en beskadiget ledning. Udskift den med en ny. Brug kun en original ledning.

Rul altid ledningen forsigtigt sammen, og undgå knæk.

Bær aldrig produktet ved at holde i ledningen.

Træk aldrig i ledningen, når stikket tages ud af stikkontakten.

Må kun anvendes til vekselstrøm som angivet på typepladen.

Vores produkter er dobbeltisolerede i overensstemmelse med EN60335. Slut ikke en jordforbindelse til produktet.

Kontrollér arbejdsområdet for skjulte ledninger.

Må ikke bruges til bassinpleje eller i nærheden af vand.

Personlig sikkerhed



FARE! Fare for kvælning!

Små dele kan nemt sluges. Der er risiko for, at små børn kan blive kvalt i polyposen. Hold små børn på afstand under monteringen.

Må ikke bruges i eksplosiv atmosfære.

Brug aldrig produktet, hvis du er træt, syg eller påvirket af alkohol, narkotika eller medicin.

Overbelast aldrig plæneklipperen.

Brug handsker, skridsikre sko og øjenværn.

Må ikke bruges under våde forhold.

Produktet må ikke adskilles mere, end det var ved levering.

Start kun plæneklipperen med håndtaget i oprejst tilstand.

Brug håndtagene med omtanke.

Sikkerhedsafbryder

Motoren er beskyttet af en sikkerhedsafbryder, der aktiveres, når klingene sætter sig fast, eller hvis motoren er overbelastet. Når dette sker, standses og frakobles produktet fra elnettet. Sikkerhedsafbryderen nulstilles kun, når du slipper start/stop-håndtaget. Ryd alle hindringer, og vent et par minutter, indtil sikkerhedsafbryderen er nulstillet, før du fortsætter med at bruge produktet.

2. MONTERING



FARE! Legemsbeskadigelse!

Skæreskader, når klingene roterer, eller produktet starter utilsigtet.

→ Vent, til klingene stopper, kobl produktet fra elnettet, og brug handsker, før du samler produktet.

Sådan påsættes det nederste håndtag [Fig. A1]:

1. Sæt begge de nederste håndtag ① i produktet. Sørg for, at håndtagene er helt på plads, og at håndtagenes huller flugter med gevindhullet.
2. Sæt begge skruer ② i produktets gevindhuller.
3. Spænd skruerne ②.

Sådan påsættes det øverste håndtag [Fig. A2]:

1. Monter ledningslåsen ⑤ på det øverste håndtag ④ med omskifterboksen ⑤.
2. Sæt det øverste håndtag ④ på det nederste håndtag ①. Sørg for, at håndtagene er helt på plads, og at håndtagenes huller flugter.
3. Tryk skruerne ⑤ gennem hullerne.
4. Sæt spændskiverne ③ og vingemøtrikkerne ⑥ på skruerne ⑤.
5. Spænd vingemøtrikkerne ⑥.

Sådan fastgøres ledningen til håndtaget [Fig. A3]:

1. Fastgør ledningen ⑦ til håndtaget med clipsen ⑧.
2. Kontrollér, at ledningen ⑦ ikke sætter sig fast mellem det nederste og det øverste håndtag.

Sådan samles græsopsamleren [Fig. A4]:

1. Drej stikket ① udad.
2. Skub dækslet ⑩ på græsopsamleren ⑨, indtil tilslutningerne klikker på plads.
Sørg for, at alle tilslutninger er på plads.
3. Skub håndtaget ⑪ ind i dækslet ⑩, indtil det klikker på plads.

3. BETJENING



FARE! Legemsbeskadigelse!

Skæreskader, når klingens roterer, eller produktet starter utilsigtet.

→ Vent, til klingens stopper, kobl produktet fra elnettet, og brug handsker, før du tilslutter eller transporterer produktet.

Sådan tilsluttes plæneklipperen [Fig. O1]:



FARE! Elektrisk stød!

For at undgå beskadigelse af stikket ⑭ skal forlængerledningen ⑬ sættes i ledningslåsen ⑮.

→ Før du betjener produktet, indsættesforlængeret i ledningslåsen ⑮.

1. Slut stikket ⑭ på forlængerledningen ⑬ til stikket ⑭.
2. Lav en løkke på forlængerledningen ⑬, sæt løkken ind i ledningslåsen ⑮, og træk til.
3. Sæt forlængerledningen ⑬ i en 230 V-stikkontakt.

Sådan startes plæneklipperen [Fig. O2]:



FARE! Legemsbeskadigelse!

Risiko for skader, hvis produktet ikke stopper, når du slipper starthåndtaget.

→ Omgå ikke sikkerhedsanordninger eller -kontakter. Fastgør f.eks. ikke starthåndtaget ⑰ til håndtaget.

Start:

Produktet er udstyret med en tohåndssikkerhedsanordning (start-håndtag ⑰ med sikkerhedsspærring ⑱) for at forhindre, at produktet tændes utilsigtet. Kontakt et GARDENA servicecenter, hvis dette ikke er garanteret.

1. Tryk på sikkerhedsspærringen ⑱ med den ene hånd, og træk i start-håndtaget ⑰ med den anden hånd.
2. Slip sikkerhedsspærringen ⑱.
Produktet starter.

Sådan stoppes produktet:

1. Slip starthåndtaget ⑰.

Sådan indstilles klippehøjden [Fig. O3/O4]:



FARE! Legemsbeskadigelse!

Skæreskader, når for- og bagakslerne indstilles i forskellige højder.

→ Indstil for- og bagakslerne i samme højde.

→ Indstil forakslen i samme højde i begge sider.

Klippehøjden kan indstilles i 3 højder (2 cm, 4 cm og 6 cm).

1. Læg produktet forsigtigt på siden.
2. Træk forhjulsakslen ⑲ ud af de aktuelle højdeindstillingsåbninger ⑲.
3. Slip forhjulsakslen ⑲ i de nye højdeindstillingsåbninger ⑲.
Sørg for, at forakslen slippes helt i begge sider i samme højde.
4. Træk baghjulsakslen ⑳ ud af den aktuelle højdeindstillingsåbning ⑳.
5. Slip baghjulsakslen ⑳ i den nye højdeindstillingsåbning ⑳.
Sørg for at bagakslen slippes helt i højdeindstillingsåbningen.

Sådan bruges plæneklipperen med græsopsamleren [Fig. O5]:



FARE! Legemsbeskadigelse!

Skæreskader, når klingens roterer, eller produktet starter utilsigtet.

→ Vent, til klingens stopper, kobl produktet fra elnettet, og brug handsker, før du åbner beskyttelsesklappen ㉑.

→ Stik ikke hænderne ind i afkastningsåbningerne.

Brug ikke produktet uden græsopsamleren.

1. Løft beskyttelsesklappen ㉑.
2. Sæt græsopsamleren ⑨ i produktet ved hjælp af håndtaget ⑪.
Sørg for, at græsopsamleren er korrekt påsat.
3. Start produktet.
4. Stands produktet, når græsopsamleren ⑨ er fyldt helt op.
5. Løft beskyttelsesklappen ㉑.
6. Afmonter græsopsamleren ⑨ fra produktet ved hjælp af håndtaget ⑪.
7. Tøm græsopsamleren.

Tips til brug af plæneklipperen:

Hvis der sidder rester af græs i afkastningsåbningen, trækkes plæneklipperen ca. 1 m baglæns, så græsresterne falder ud nedad.

For at få en flot vedligeholdt græsplæne, anbefaler vi, at græsplænen klippes regelmæssigt en gang om ugen, hvis det er muligt. Græsplænen bliver tykkere, hvis den klippes jævnlige.

Efter relativt lange klippeintervaller (feriegræsplæne), klippes først og fremmest i én retning med den højeste klippehøjde, hvorefter der klippes i tværetningen med den ønskede klippehøjde.

Slå om muligt kun græsset, når det er tørt. Hvis græsset er fugtigt, bliver klippemønsteret uensartet.

4. VEDLIGEHOLDELSE



FARE! Legemsbeskadigelse!

Skæreskader, når klingens roterer, eller produktet starter utilsigtet.

→ Vent, til klingens stopper, kobl produktet fra elnettet, og brug handsker, før du foretager vedligeholdelse.

Sådan rengøres produktet:



FARE! Elektrisk stød!

Fare for kvæstelser og risiko for beskadigelse af produktet.

→ Produktet må ikke rengøres med vand eller med en vandstråle (især ikke under højtryk).

Sådan rengøres undersiden af produktet [Fig. M1]:

Undersiden er nemmest at rengøre, efter du har slået græs.

Brug handsker.

1. Læg produktet forsigtigt på siden.
2. Rengør undersiden, klingens og ventilationsrillerne ㉒ med en børste (brug ikke skarpe genstande).

Sådan rengøres oversiden af produktet og græsopsamleren:

Rengør ikke med kemikalier, der indeholder benzin eller opløsningsmidler.

1. Rengør oversiden med en fugtig klud.
2. Rengør ventilationsrillerne og græsopsamleren med en blød børste (brug ikke skarpe genstande).

5. OPBEVARING

Ud-af-drifttagning:

Produktet skal opbevares utilgængeligt for børn.

1. Tag produktet ud af stikkontakten.
2. Rengør produktet (se 4. VEDLIGEHOLDELSE).
3. For at spare plads løsnes håndtagenes vingemøtrikker, indtil leddene nemt foldes sammen.
4. Opbevar produktet et tørt, lukket og sikkert sted.

Bortskaffelse:

(iht. RL2012/19/EU)

Produktet må ikke bortskaffes via normalt husholdningsaffald. Det skal bortskaffes iht. de gældende lokale miljøforskrifter.

VIGTIGT!

→ Bring produktet hen til en miljøstation i nærheden.

6. FEJLAFHJÆLPNING



FARE! Legemsbeskadigelse!

Skæreskader, når klingen roterer, eller produktet starter utilsigtet.

→ Vent, til klingen stopper, kobl produktet fra elnettet, og brug handsker, før du foretager fejlfinding.

Sådan udskiftes klingen:



FARE! Elektrisk stød!

Skæreskader, når klingen drejer rundt, og den er beskadiget, bøjet, ude af balance eller har hakkede kanter.

→ Brug ikke produktet, hvis klingen er beskadiget, bøjet, ude af balance eller har hakkede kanter.

→ Slib ikke klingen.

GARDENA reservedele kan fås hos din GARDENA forhandler eller hos et GARDENA servicecenter.

Brug kun en original GARDENA klinge:

• GARDENA udskiftningsklinge til varenr. 4102.

1. Få klingen udskiftet hos et GARDENA servicecenter eller en specialforhandler godkendt af GARDENA.

Problem	Mulig årsag	Afhjælpning
Motoren starter ikke	Forlængerledningen er frakoblet eller beskadiget.	→ Tilslut forlængerledningen, eller udskift den om nødvendigt.
	Klingen er blokeret.	→ Fjern forhindringen.
Motoren er blokeret og udsender støj	Klingen er blokeret.	→ Fjern forhindringen.
	Klippehøjden er for lav.	→ Hæv klippehøjden.
Høje lyde, plæneklipperen rasler	Skruer på motoren, dens fastgørelse eller på plæneklipperens hus har løsnet sig.	→ Få skrueerne spændt af en autoriseret specialforhandler eller et GARDENA servicecenter.
Plæneklipperen kører ujævnt eller vibrerer kraftigt	Klingen er beskadiget eller klingefastgørelsen har løsnet sig.	→ Få klingen spændt eller udskiftet af en autoriseret specialforhandler eller et GARDENA servicecenter.
	Klingen er meget snavset.	→ Rengør plæneklipperen (se 4. VEDLIGEHOLDELSE). Hvis dette ikke afhjælper problemet, skal du kontakte et GARDENA servicecenter.
Græsplænen klippes ikke med et rent snit	Klingen er sløv eller beskadiget.	→ Få klingen udskiftet af et GARDENA servicecenter.
	Klippehøjden er for lav.	→ Hæv klippehøjden.



BEMÆRK: Henvend dig til dit GARDENA Servicecenter i tilfælde af andre fejl. Reparationer må kun udføres af GARDENA Servicecentrene eller af forhandlere, som er autoriseret af GARDENA.

7. TEKNISKE DATA

Elektrisk Plæneklipper	Enhed	Værdi (vare-nr. 5031)
Nominal effekt	W	1100
Netspænding	V	230
Netfrekvens	Hz	50
Knivens omdrejningstal	o/min.	3400
Skærebredde	cm	32
Indstilling af skærehøjden (3 positioner)	cm	2, 4 og 6
Græsfangerkurvens volumen	l	30
Vægt	kg	7,5
Lydniveau $L_{PA}^{1)}$ Usikkerhed k_{PA}	dB (A)	85 3
Lydeffektniveau $L_{WA}^{2)}$: afmålt / garanti Usikkerhed k_{WA}	dB (A)	95 / 96 0,4
Hånd-arm-vibrationer $a_{vhw}^{1)}$ Usikkerhed k_a	m/s^2	4,5 1,5

Målemetode iht.: ¹⁾ EN 60335-2-77; ²⁾ RL 2000/14/EC



BEMÆRK: Den anførte vibrationsemissionsværdi blev målt iht. en standardiseret kontrolmetode og kan bruges til at sammenligne elektriske værktøjer med hinanden. Denne værdi kan også bruges til en foreløbig vurdering af eksponeringen. Vibrationsemissionsværdien kan variere under værktøjets virkelige anvendelse.

8. TILBEHØR

GARDENA udskiftningsklinge Til udskiftning af sløv klinge.

vare-nr. 4102

9. SERVICE/GARANTI

Service:

Kontakt venligst adressen på bagsiden.

Garanti:

I tilfælde af et garantikrav pålægges du ikke nogen gebyrer for de leverede tjenester.

GARDENA Manufacturing GmbH tilbyder to års garanti (gælder fra købsdatoen) på dette produkt. Garantien omfatter alle væsentlige defekter på produktet, som kan henføres til materiale- eller produktionsfejl. Denne garanti opfyldes ved at levere et fuldt funktionelt erstatningsprodukt eller ved reparation af de defekte produkt sendes til os gratis. Vi forbeholder os ret til at vælge mellem disse muligheder. Denne service er underlagt følgende bestemmelser:

- Produktet blev brugt til sin tilsigtede anvendelse i henhold til anbefalingerne i betjeningsvejledningen.
- Hverken køber eller en tredjemand må have forsøgt at reparere produktet. Producentens garanti påvirker ikke eksisterende garantikrav mod forhandleren.

Hvis der opstår problemer med dette produkt, skal du kontakte vores serviceafdeling eller sende det defekte produkt sammen med en kort beskrivelse af fejlen til GARDENA Manufacturing GmbH. Du skal sørge for at have dækket alle leveringsomkostninger tilstrækkeligt og at have fulgt de relevante retningslinjer for porto og emballage. Der skal indsende en kopi af købsbeviset sammen med et garantikrav.

Sliddele:

Klingen er en forbrugsvarer og er ikke omfattet af garantien.

Deutschland / Germany

GARDENA
Manufacturing GmbH
Central Service
Hans-Lorenser-Straße 40
D-89079 Ulm
Produktfragen:
(+49) 731 490-123
Reparaturen:
(+49) 731 490-290
service@gardena.com

Albania

COBALT Sh.p.k.
Rr. Siri Kodra
1000 Tirana

Argentina

Husqvarna Argentina S.A.
Av.del Libertador 5954 –
Piso 11 – Torre B
(C1428ARP) Buenos Aires
Phone: (+54) 11 5194 5000
info.gardena@
ar.husqvarna.com

Armenia

Garden Land Ltd.
61 Tigran Mets
0005 Yerevan

Australia

Husqvarna Australia Pty. Ltd.
Locked Bag 5
Central Coast BC
NSW 2252
Phone: (+61) (0) 2 4352 7400
customer.service@
husqvarna.com.au

Austria / Österreich

Husqvarna Austria GmbH
Industriezeile 36
4010 Linz
Tel.: (+43) 732 77 01 01-485
service.gardena@
husqvarnagroup.com

Azerbaijan

Firm Progress
a. Aliyev Str. 26A
1052 Baku

Belgium

Husqvarna België nv/sa
Gardena Division
Rue Egide Van Ophem 111
1180 Uccle / Ukkel
Tel.: (+32) 2 720 92 12
info@gardena.be

Bosnia / Herzegovina

SILK TRADE d.o.o.
Industrijska zona Bukva bb
74260 Tešanj

Brazil

Husqvarna do Brasil Ltda
Av. Francisco Matarazzo,
1400 – 19º andar
São Paulo – SP
CEP: 05001-903
Tel: 0800-112252
marketing.br.husqvarna@
husqvarna.com.br

Bulgaria

AGROLAND България АД
бул. 8 Декември, №13
Офис 5
1700 Студентски град
София
Тел.: (+359) 24 66 69 10
info@agroland.eu

Canada / USA

GARDENA Canada Ltd.
100 Summerlea Road
Brampton, Ontario L6T 4X3
Phone: (+1) 905 792 93 30
info@gardenacanada.com

Chile

Maquinarias Agroforestales
Ltda. (Maga Ltda.)
Santiago, Chile
Avda. Chesterton
8355 comuna Las Condes
Phone: (+56) 2 202 4417
Dalton@maga.cl
Zipcode: 7560330

China

Husqvarna (Shanghai)
Management Co., Ltd.
富世华 (上海) 管理有限公司
3F, Benq Square B,
No207, Song Hong Rd.,
Chang Ning District,
Shanghai, PRC. 200335
上海市长宁区淞虹路207号明
基广场B座3楼, 邮编: 200335

Colombia

Husqvarna Colombia S.A.
Calle 18 No. 68 D-31, zona
Industrial de Montevideo
Bogotá, Cundinamarca
Tel. 571 2922700 ext. 105
jairo.salazar@
husqvarna.com.co

Costa Rica

Compania Exim
Euroberoamericana S.A.
Los Colegios, Moravia,
200 metros al Sur del Colegio
Saint Francis – San José
Phone: (+506) 297 68 83
exim_euro@racsa.co.cr

Croatia

Husqvarna Austria GmbH
Industriezeile 36
4010 Linz
Tel.: (+43) 732 77 01 01-485
service.gardena@
husqvarnagroup.com

Cyprus

Med Marketing
17 Digeni Akrita Ave
P.O. Box 27017
1641 Nicosia

Czech Republic

Husqvarna Česko s.r.o.
Türkova 2319/5b
149 00 Praha 4 – Chodov
Bezplatná infolinka:
800 100 425
servis@cz.husqvarna.com

Denmark

GARDENA DANMARK
Lejrvej 19, st.
3500 Værløse
Tlf.: (+45) 70 26 47 70
husqvarna@husqvarna.dk
www.gardena.com/dk

Dominican Republic

BOSQUESA, S.R.L
Carretera Santiago Licey
Km. 5 ½
Esquina Copal II.
Santiago
Dominican Republic
Phone: (+809) 736-0333
joserbosquesa@claro.net.do

Ecuador

Husqvarna Ecuador S.A.
Arupos E1-181 y 10 de
Agosto Quito, Pichincha
Tel. (+593) 22800739
francisco.jacome@
husqvarna.com.ec

Estonia

Husqvarna Eesti OÜ
Valdeku 132
EE-11216 Tallinn
info@gardena.ee

Finland

Oy Husqvarna Ab
Gardena Division
Lautatarhankatu 8 B/PL 3
00581 HELSINKI
www.gardena.fi

France

Husqvarna France
9/11 Allée des pierres mayettes
92635 Gennevilliers Cedex
France
http://www.gardena.com/fr
N° AZUR: 0 810 00 78 23
(Prix d'un appel local)

Georgia

Transporter LLC
8/57 Beliashvili street
0159 Tbilisi, Georgia
Phone: (+995) 322 14 71 71

Great Britain

Husqvarna UK Ltd
Preston Road
Aycliffe Industrial Park
Newton Aycliffe
County Durham
DL5 6UP
info.gardena@
husqvarna.co.uk

Greece

Π. ΠΑΠΑΔΟΠΟΥΛΟΣ ΑΕΒΕ
Λεωφ. Αθηνών 92
Αθήνα
T.K.104 42
Ελλάδα
Τηλ. (+30) 210 51 93 100
info@papadopoulos.com.gr

Hungary

Husqvarna Magyarország Kft.
Ezred u. 1-3
1044 Budapest
Telefon: (+36) 1 251-4161
vevoszolgalat.husqvarna@
husqvarna.hu

Iceland

Ó. Johnson & Kaaber
Tunguhalsi 1
110 Reykjavik
ooj@ojk.is

Ireland

Husqvarna UK Ltd
Preston Road
Aycliffe Industrial Park
Newton Aycliffe
County Durham
DL5 6UP
info.gardena@
husqvarna.co.uk

Italy

Husqvarna Italia S.p.A.
Via Santa Vecchia 15
23868 VALMADRERA (LC)
Phone: (+39) 0341.203.111
assistenza.italia@
it.husqvarna.com

Japan

KAKUICHI Co. Ltd.
Sumitomo Realty &
Development Kojimachi
BLDG., 8F
5-1 Nibannco
Chiyoda-ku
Tokyo 102-0084
Phone: (+81) 33 264 4721
m_ishihara@kaku-ichi.co.jp

Kazakhstan

LAMED Ltd.
155/1, Tazhibayevoi Str.
050060 Almaty
IP Schmidt
Abayavenue 3B
110 005 Kostanay

Korea

Kyung Jin Trading CO.,LTD.
107-4, SunDuk Bld.,
YangJae-dong,
Seocho-gu,
Seoul, (zipcode: 137-891)
Phone: (+82) (0)2 574-6300

Kyrgyzstan

Alye Maki
av. Moladaya Guardir J 3
720014
Bishkek

Latvia

Husqvarna Latvija SIA
Ulbrokas 19A
LV-1021 Rīga
info@gardena.lv

Lithuania

UAB Husqvarna Lietuva
Ateities pl. 77C
LT-52104 Kaunas
info@gardena.lt

Luxembourg

Magasins Jules Neuberger
39, rue Jacques Stas
Luxembourg-Gasperich 2549
Case Postale No. 12
Luxembourg 2010
Phone: (+352) 40 14 01
api@neuberger.lu

Mexico

AFOSA
Av. Lopez Mateos Sur # 5019
Col. La Calma 45070
Zapopan, Jalisco
Mexico
Phone: (+52) 33 3818-3434
icornejo@afosa.com.mx

Moldova

Convel S.R.L.
290A Muncesti Str.
2002 Chisinau

Netherlands

Husqvarna Nederland B.V.
GARDENA Division
Postbus 50131
1305 AC ALMERE
Phone: (+31) 36 521 00 10
info@gardena.nl

Neth. Antilles

Jonka Enterprises N.V.
Sta. Rosa Weg 196
P.O. Box 8200
Curaçao
Phone: (+599) 9 767 66 55
pgm@jonka.com

New Zealand

Husqvarna New Zealand Ltd.
PO Box 76-437
Manukau City 2241
Phone: (+64) (0) 9 9202410
support.nz@husqvarna.co.nz

Norway

Husqvarna Norge AS
Gardena Division
Trøskenveien 36
1708 Sarpsborg
info@gardena.no

Peru

Husqvarna Perú S.A.
Jr. Ramón Cárcamo 710
Lima 1
Tel: (+51) 1 3320400 ext. 416
juan.remuzgo@
husqvarna.com

Poland

Husqvarna
Poland Spółka z o.o.
ul. Wysockiego 15 b
03-371 Warszawa
Phone: (+48) 22 330 96 00
gardena@husqvarna.com.pl

Portugal

Husqvarna Portugal, SA
Lagoa - Albarraque
2635 - 595 Rio de Mouro
Tel.: (+351) 21 922 85 30
Fax : (+351) 21 922 85 36
info@gardena.pt

Romania

Madex International Srl
Soseaua Odaii 117-123,
RO 013603 București, S1
Phone: (+40) 21 352.76.03
madex@ines.ro

Russia / Россия

ООО „Хускварна“
141400, Московская обл.,
г. Химки,
улица Ленинградская,
владение 39, стр.6
Бизнес Центр
„Химки Бизнес Парк“,
помещение ОВ02_04
http://www.gardena.ru

Serbia

Domel d.o.o.
Autoput za Novi Sad bb
11 273 Belgrade
Phone: (+381) 1 18 48 88 12
miroslav.jejina@domel.rs

Singapore

Hy-Ray PRIVATE LIMITED
40 Jalan Pemimpin
#02-08 Tat Ann Building
Singapore 577185
Phone: (+65) 6253 2277
shiyiing@hyray.com.sg

Slovak Republic

Husqvarna Česko s.r.o.
Türkova 2319/5b
149 00 Praha 4 – Chodov
Bezplatná infolinka:
800 154 044
servis@sk.husqvarna.com

Slovenia

Husqvarna Austria GmbH
Industriezeile 36
4010 Linz
Tel.: (+43) 732 77 01 01-485
service.gardena@
husqvarnagroup.com

South Africa

Husqvarna
South Africa (Pty) Ltd
Postnet Suite 250
Private Bag X6,
Cascades, 3202
South Africa
Phone: (+27) 33 846 9700
info@gardena.co.za

Spain

Husqvarna España S.A.
Calle de Rivas nº 10
28052 Madrid
Phone: (+34) 91 708 05 00
atencioncliente@gardena.es

Suriname

Agrofix n.v.
Verlengde Hogestraat #22
Phone: (+597) 472426
agrofix@sr.net
Pobox : 2006
Paramaribo
Suriname – South America

Sweden

Husqvarna AB
Gardena Division
S-561 82 Husqvarna
Gardenaorder@husqvarna.se

Switzerland / Schweiz

Husqvarna Schweiz AG
Consumer Products
Industriestrasse 10
5506 Mägenwil
Phone: (+41) (0) 62 887 37 90
info@gardena.ch

Turkey

Dost Bahçe Diş Ticaret
Müessesilik A.Ş
Yunus Mah. Adil Sok. No:3
Ic Kapi No: 1 Kartal
34873 Istanbul
Phone: (+90) 216 38 93 939
info@dostbahce.com.tr

Ukraine / Україна

ТОВ «Хускварна Україна»
вул. Васильківська, 34,
офіс 204-г
03022, м. Київ
Тел. (+38) 044 498 39 02
info@gardena.ua

Uruguay

FELI SA
Entre Rios 1083 CP 11800
Montevideo – Uruguay
Tel: (+598) 22 03 18 44
info@felisa.com.uy

Venezuela

Corporación Casa y Jardín C.A.
Av. Caroní, Edif. Trezmen, PB.
Colinas de Bello Monte.
1050 Caracas.
Tlf: (+58) 212 992 33 22
info@casayjardin.net.ve

5031-20.960.03/1217

© GARDENA
Manufacturing GmbH
D-89070 Ulm
http://www.gardena.com