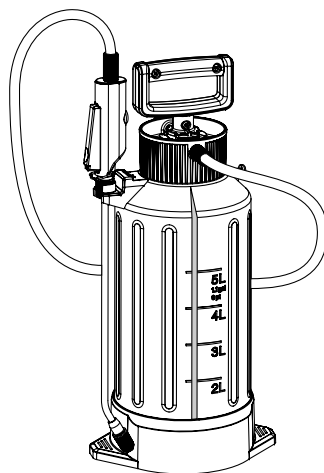


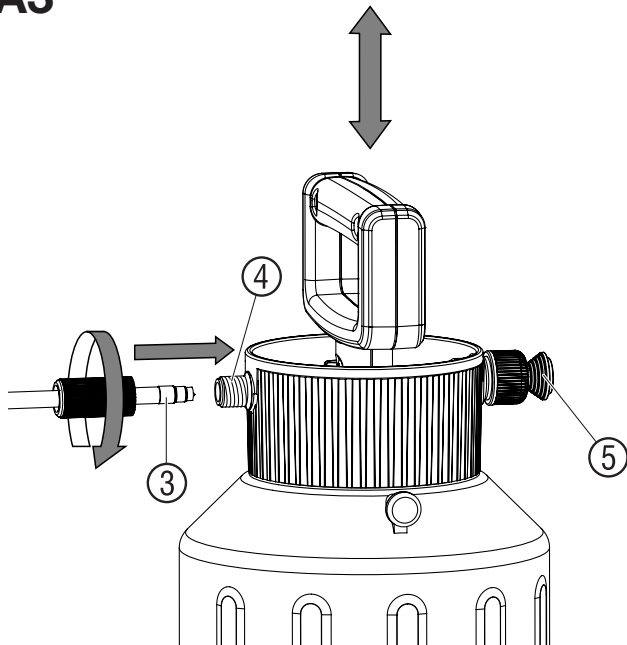
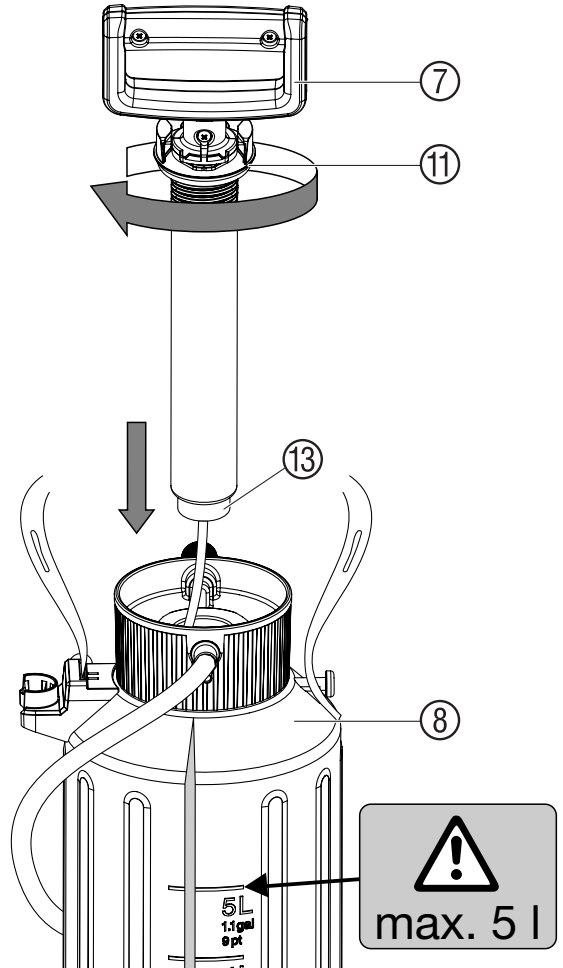
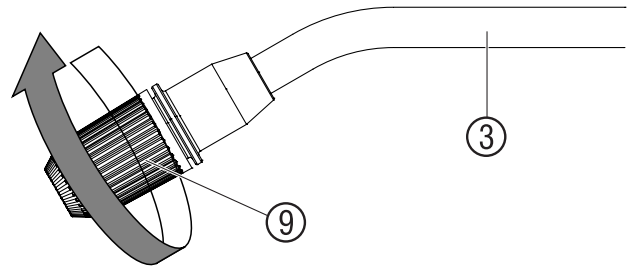
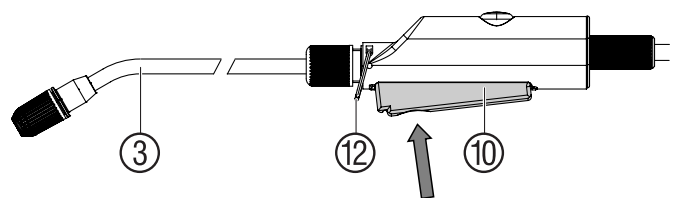
5 l Art. 822

| | |
|-----------|--|
| DE | Betriebsanleitung Drucksprüher |
| EN | Operating Instructions Pressure Sprayer |
| FR | Mode d'emploi Pulvérisateur |
| NL | Gebruiksaanwijzing Drukspuit |
| SV | Bruksanvisning Tryckspruta |
| DA | Bruksanvisning Tryksprøjte |
| FI | Käyttöohje Paineruisku |
| NO | Bruksanvisning Trykksprøyte |
| IT | Istruzioni per l'uso Irroratore a pressione |
| ES | Instrucciones de empleo Pulverizador a presión |
| PT | Manual de instruções Pulverizador de pressão |
| PL | Instrukcja obsługi Opryskiwacz ciśnieniowy |
| HU | Használati utasítás Nyomáspermetező |
| CS | Návod k obsluze Tlakový rozprašovač |



5 l Art. 828

| | |
|------------|--|
| SK | Návod na obsluhu Tlakový rozprašovač |
| EL | Οδηγίες χρήσης Ψεκαστήρας Προπίεσης |
| RU | Инструкция по эксплуатации Опрыскиватель |
| SL | Navodilo za uporabo Tlačni škropilnik |
| HR | Uputa za upotrebu Pneumatska prskalica |
| SR/ | Uputstvo za rad |
| BS | Prskalica pod pritiskom |
| UK | Інструкція з експлуатації Обприскувач |
| RO | Instrucțiuni de utilizare Pulverizator cu precompresie |
| TR | Kullanma Kılavuzu Basınçlı Sprey |
| BG | Инструкция за експлоатация Пръскачка |
| SQ | Manual përdorimi Bombol sprucimi me presion |
| ET | Kasutusjuhend Survepihusti |
| LT | Naudojimosi instrukcija Slėginis purkštuvas |
| LV | Lietošanas instrukcija Spiediena smidzinātājs |
| AR | دليل التشغيل بخاخة الضغط |

A1**A2****A3****A4****B1****B2****B3****C1**

GARDENA Tryksprøjte 5 l

Dette er en oversættelse af den tyske brugsanvisning. Læs brugsanvisningen omhyggeligt igennem og overhold henvisningerne i denne. Gør Dem kendt med tryksprøjten, den rigtige anvendelse samt med sikkerhedshenvisningerne ved hjælp af denne brugsanvisning.

Af sikkerhedsårsager må børn og unge under 16 år samt personer, der ikke er kendt med denne brugsanvisning, ikke anvende denne tryksprøjte.

Opbevar venligst omhyggeligt denne brugsanvisning.

1. Anvendelsesområde af GARDENA tryksprøjten

Tiltænk anvendelse:

GARDENA tryksprøjten er beregnet til spredning af flydende, ikke opløsningsmiddelholdige pesticider¹⁾, herbicider¹⁾, gødningsmidler¹⁾, vinduesrens¹⁾, bilvoks og konserveringsmidler¹⁾ i private hus- og hobbyhaver. De må ikke anvendes i offentlige haveanlæg, parker og sportspladser samt i land- og skovbrug. Overholdelsen af brugsanvisningen, som fabrikanten har vedlagt, er forudsætning for korrekt brug af tryksprøjten.

¹⁾ Ifølge loven om plantebeskyttelsesmidler samt vaskemiddeloven må der kun anvendes godkendte midler (autoriserede specialforretninger).

Skal iagttages:

På grund af fare for helbredsskader må man med GARDENA tryksprøjten kun sprøjte de væsker, som fabrikanten har angivet. Der må heller ikke sprøjtes med syrer, desinfektions- eller imprægneringsmidler, aggressive rengøringsmidler med opløsningsmidler, benzin eller sprøjteolie. Det anbefales kun at anvende plantebeskyttelsesmidler, som BBA (Biologische Bundesanstalt) har godkendt. Fabrikanten har på tidspunktet af fabrikationen af apparatet ikke modtaget informationer om skadelige indvirkninger af de af BBA godkendte plantebeskyttelsesmidler på apparatets materialer. Ved spredning af insekticider, herbicider og fungicider hhv. flydende sprøjtemidler, hvor de pågældende fabrikanter angiver særlige beskyttelsesforanstaltninger, skal disse opfyldes.

2. Sikkerhedshenvisninger

Fare for helbredet:

Tryksprøjten må aldrig åbnes og dysen må ikke skrues af, så længe tryksprøjten stadigvæk er under tryk. For at forhindre skader, forbind aldrig tryksprøjten til en kompressor. Før der trækkes i sikkerhedsventilen ⑤ (afb. A3) skal tryksprøjten altid være placeret lodret. Før åbning af tryksprøjten frigør da altid trykket helt ved aftrække i sikkerhedsventilen.

Farligt! Under montagen kan små dele sluges, og der er fare for kvælning pga. plastikposen. Hold småbørn på afstand under montagen.

Betjening:

Tryksprøjten skal før hvert brug underkastes en visuel kontrol. Tryksprøjten må med fyldt, under tryk værende pumpe aldrig lades stå uden tilsyn og over længere tid. Børn skal holdes borte fra tryksprøjten. De har ansvaret over for tredjemænd. Tryksprøjten må ikke udsættes for høj varme. Håndtaget ⑦ skrues godt fast med hånden (benyt ikke noget værktøj), vær opmærksom på, at O-ringen ⑪ sidder rigtigt (afb. B1).

Rengøring:

Efter hver anvendelse skal trykket mindskes, beholderen skal tømmes, rengøres grundigt, skylles med klart vand og filtret ⑭ skal renses. Derefter skal tryksprøjten lades tørre i åben tilstand. Restvæsker må ikke hældes i kloaksystemet (kommunale renovationselskaber). For at undgå eventuelle kemiske reaktioner, skal tryksprøjten rengøres, når sprøjtemidler skiftes. Ved brug af flere tryksprøjter må beholdere og håndtag ikke forbyttes med hinanden.

Opbevaring:

Til opbevaring tryksprøjter skal altid sprøjtes tomt (også efter rengøring med vand) og opbevares på steder uden frost. Bruges håndtagets låsemekanisme ⑫ (afb. B3) skal du altid arbejde med ekstra opmærksomhed. Opbevar aldrig tryksprøjten med fastlåst låsemekanisme.

3. Montagering

- A1 **Montering af sprøjterøret ① i håndventilen ②.**
- A2 **Montering af sprøjteslangen ③ i håndventilen ②.**
- A3 **Montering af sprøjteslangen ③ i beholderlåget ④.**
- A4 **Monter bæreremmen ⑥ (vare nr. 828 har en skulderpolstring).**

4. Betjening

Vær opmærksom på de sikkerheds- og proportioneringsinstruktioner fabrikanten har forsynet væsken med.

- B1 **Skrub håndtaget ⑦ af og fyld beholderen ⑧.**
GIV AGT: Beholderen må højst fyldes med 5 l væske.

- A2 **Pump med håndtaget ⑦.**

- B2 **Indstil sprøjtestrålen ved hjælp af dysen ⑨.**

- B3 **Tryk på betjeningsknappen ⑩ og spred væsken ud.**

5. Rengøring

Rengøring af tryksprøjten:

Efter spredning af væske skal tryksprøjten rengøres. Tryksprøjten må kun tages i brug og tømmes igen med klart vand (eventuelt med tilsætning af opvaskemiddel). Ventilene, forstøverrøret ①, dysen ⑨ og filtret ⑭ renses. I tilfælde af snavs ude på håndtag og beholder skal gevindet og gevindets O-ring ⑪ renses grundigt.

Vi anbefaler efter 5 års anvendelse at underkaste tryksprøjten en grundig kontrol – helst gennem GARDENA service.

6. Fejlafhjælpning

C1 Rengøring af filteret:

→ Fjern filteret ⑭ fra sprøjterøret ① og rens det.

| Fejl | Mulig årsag | Afhjælpning |
|---|--|--|
| Pumpen leverer intet tryk. | Sikkerhedsventilen ⑤ er løs. | Skrub sikkerhedsventilen ⑤. |
| | Slangetilslutningerne på beholderen og håndventilen er utætte. | Slangetilslutningerne på beholderen og håndventilen strammes. |
| | Låsemekanismen ⑫ på håndtaget sidder fast. | Løsn permanentlåsen ⑫ ved håndtaget. |
| Tryksprøjten sprøjter på trods af tryk ikke eller kun med dårlig sprøjtestråle. | Tætningshætten ⑬ er snavset/defekt | Rens/udskift tætningshætte ⑬. |
| | Dyse ⑨ tilstoppet. | Skrub dysen ⑨ af og rens den. |
| Det er vanskeligt at åbne beholderen. | Filter ⑭ tilstoppet. | Filteret ⑭ i sprøjterøret rengøres. |
| | Beholdertrykket er for højt. | Beholdertrykket lades slippe fuldstændig ud gennem sikkerhedsventilen ⑤. |

I tilfælde af andre fejl bedes De kontakte GARDENA-service.

7. Standsning

Opbevaring:

- 1. Tryksprøjten rengøres (se 5. Rengøring).
- 2. Opbevar tryksprøjten på et frostfrit sted.

8. Leverbart tilbehør

| | | |
|----------------------|--|-------------|
| GARDENA Sprøjteskærm | Forhindrer sprøjteågen i at blæse væk. | Varenr. 894 |
| GARDENA Forlængerrør | Forlænger sprøjterøret. | Varenr. 897 |

9. Tekniske data

| | | | |
|----------------------|--------|---------------------------------|-------|
| Sprøjterørets længde | 36 cm | Tilladt arbejdsstryk | 3 bar |
| Slangens længde | 175 cm | Max. tilladt arbejds-temperatur | 40 °C |
| Max. Indhold | 5 l | | |

10. Garanti

I tilfælde af et garantikrav pålægges du ikke nogen gebyrer for de leverede tjenester. GARDENA Manufacturing GmbH tilbyder to års garanti (gælder fra købsdatoen) på dette produkt. Garantien omfatter alle væsentlige defekter på produktet, som kan henføres til materiale- eller produktionsfejl. Denne garanti opfyldes ved at levere et fuldt funktionelt erstatningsprodukt eller ved reparation af de defekte produkt sendes til os gratis. Vi forbeholder os ret til at vælge mellem disse muligheder. Denne service er underlagt følgende bestemmelser: Produktet blev brugt til sin tilsigtede anvendelse i henhold til anbefalingerne i betjeningsvejledningen. Hverken køber eller en tredjemand må have forsøgt at reparere produktet. Producentens garanti påvirker ikke eksisterende garantikrav mod forhandleren. Hvis der opstår problemer med dette produkt, skal du kontakte vores serviceafdeling eller sende det defekte produkt sammen med en kort beskrivelse af fejlen til GARDENA Manufacturing GmbH. Du skal sørge for at have dækket alle leveringsomkostninger tilstrækkeligt og at have fulgt de relevante retningslinjer for porto og emballage. Der skal indsende en kopi af købsbeviset sammen med et garantikrav.

