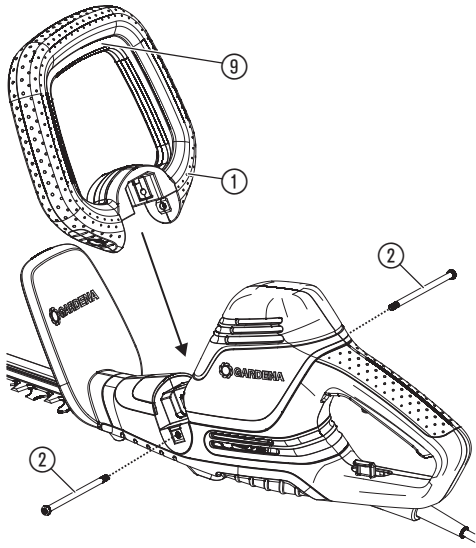


ComfortCut 550/50	Art. 9833
ComfortCut 600/55	Art. 9834
PowerCut 700/65	Art. 9835

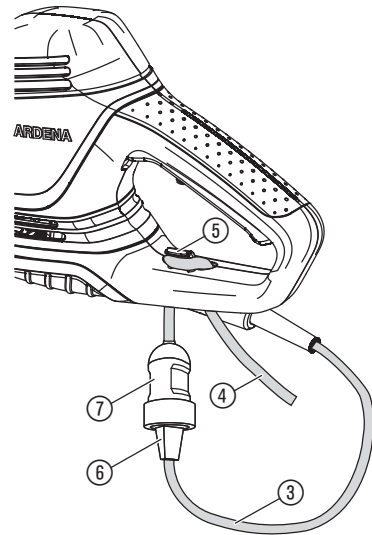
<b>DE Betriebsanleitung</b> Elektro-Heckenschere	<b>SK Návod na obsluhu</b> Elektrické nožnice na živý plot
<b>EN Operator's manual</b> Electric Hedge Trimmer	<b>EL Οδηγίες χρήσης</b> Ηλεκτρικό μπορντουροψάλιδο
<b>FR Mode d'emploi</b> Taille-haies électrique	<b>RU Инструкция по эксплуатации</b> Электрические кусторезы
<b>NL Gebruiksaanwijzing</b> Elektrische heggenschaar	<b>SL Navodilo za uporabo</b> Električne škarje za živo mejo
<b>SV Bruksanvisning</b> Elektrisk Häcksax	<b>HR Upute za uporabu</b> Električne škare za živicu
<b>DA Brugsanvisning</b> Elektrisk hækkeklipper	<b>SR/ Uputstvo za rad</b> <b>BS</b> Električne makaze za živicu
<b>FI Käyttöohje</b> Sähkökäyttöinen aitalaikkuri	<b>UK Інструкція з експлуатації</b> Електричний садовий секатор
<b>NO Bruksanvisning</b> Elektrisk hekksaks	<b>RO Instrucțiuni de utilizare</b> Trimmer-ul electric de tuns garduri vii
<b>IT Istruzioni per l'uso</b> Tagliasiepi elettrica	<b>TR Kullanma Kılavuzu</b> Elektrikli Çit Kesici
<b>ES Instrucciones de empleo</b> Recortasetos eléctrico	<b>BG Инструкция за експлоатация</b> Електрически храсторез за жив плет
<b>PT Manual de instruções</b> Tesoura eléctrica de sebes	<b>SQ Manual përdorimi</b> Gërshërë elektronike gardhishtesh
<b>PL Instrukcja obsługi</b> Elektryczne nożyce do żywopłotu	<b>ET Kasutusjuhend</b> Elektrilised hekiäärid
<b>HU Használati utasítás</b> Elektromos sövénynyíró	<b>LT Eksploatavimo instrukcija</b> Elektrinės gyvatvorių žirkklės
<b>CS Návod k obsluze</b> Elektrické nůžky na živý plot	<b>LV Lietošanas instrukcija</b> Elektriskais dzīvžogu trimmeris

<p><b>DE Produkthaftung</b> Wir weisen ausdrücklich darauf hin, dass wir in Übereinstimmung mit dem Produkthaftungsgesetz nicht für Schäden haften, die durch unsere Produkte entstehen, wenn diese unsachgemäß und nicht durch einen von uns autorisierten Servicepartner repariert wurden oder wenn keine Original GARDENA Teile oder von uns zugelassene Teile verwendet wurden.</p>
<p><b>EN Product liability</b> In accordance with the German Product Liability Act, we hereby expressly declare that we accept no liability for damage incurred from our products where said products have not been properly repaired by a GARDENA-approved service partner or where original GARDENA parts or parts authorised by GARDENA were not used.</p>
<p><b>FR Responsabilité</b> Conformément à la loi relative à la responsabilité du fait des produits défectueux, nous déclarons expressément par la présente que nous déclinons toute responsabilité pour les dommages résultant de nos produits, si lesdits produits n'ont pas été correctement réparés par un partenaire d'entretien agréé GARDENA ou si des pièces d'origine GARDENA ou des pièces agréées GARDENA n'ont pas été utilisées.</p>
<p><b>NL Productaansprakelijkheid</b> Conform de Duitse wet inzake productaansprakelijkheid verklaren wij hierbij uitdrukkelijk dat wij geen aansprakelijkheid aanvaarden voor schade ontstaan uit onze producten waarbij deze producten niet zijn gerepareerd door een GARDENA-erkende servicepartner of waarbij geen originele GARDENA-onderdelen of onderdelen die door GARDENA zijn goedgekeurd zijn gebruikt.</p>
<p><b>SV Produktansvar</b> I enlighet med tyska produktansvarslagar förklarar vi härmed uttryckligen att vi inte åtar oss något ansvar för skador som orsakas av våra produkter där produkterna inte har genomgått korrekt reparation från en GARDENA-godkänd servicepartner eller där originaldelar från GARDENA eller delar godkända av GARDENA inte använts.</p>
<p><b>DA Produktansvar</b> I overensstemmelse med den tyske produktansvarslov erklærer vi hermed udtrykkeligt, at vi ikke påtager os noget ansvar for skader på vores produkter, hvis de pågældende produkter ikke er blevet repareret korrekt af en GARDENA-godkendt servicepartner, eller hvor der ikke er brugt originale GARDENA-reservedele eller godkendte reservedele fra GARDENA.</p>
<p><b>FI Tuotevastuu</b> Saksan tuotevastuulain mukaisesti emme ole vastuussa laitteiden vaurioista, jos korjauksia ei ole tehnyt GARDENA:n hyväksymä huoltoliike tai jos niiden synnä on muiden kuin alkuperäisten GARDENA-varaosien tai GARDENA:n hyväksymien varaosien käyttö.</p>
<p><b>IT Responsabilità del prodotto</b> In conformità con la Legge tedesca sulla responsabilità del prodotto, con la presente dichiariamo espressamente che decliniamo qualsiasi responsabilità per danni causati dai nostri prodotti qualora non siano stati correttamente riparati presso un partner di assistenza approvato GARDENA o laddove non siano stati utilizzati ricambi originali o autorizzati GARDENA.</p>
<p><b>ES Responsabilidad sobre el producto</b> De acuerdo con la Ley de responsabilidad sobre productos alemana, por la presente declaramos expresamente que no aceptamos ningún tipo de responsabilidad por los daños ocasionados por nuestros productos si dichos productos no han sido reparados por un socio de mantenimiento aprobado por GARDENA o si no se han utilizado piezas originales GARDENA o piezas autorizadas por GARDENA.</p>
<p><b>PT Responsabilidade pelo produto</b> De acordo com a lei alemã de responsabilidade pelo produto, declaramos que não nos responsabilizamos por danos causados pelos nossos produtos, caso os tais produtos não tenham sido devidamente reparados por um parceiro de assistência GARDENA aprovado ou se não tiverem sido utilizadas peças GARDENA originais ou peças autorizadas pela GARDENA.</p>
<p><b>PL Odpowiedzialność za produkt</b> Zgodnie z niemiecką ustawą o odpowiedzialności za produkt, niniejszym wyraźnie oświadczamy, że nie ponosimy żadnej odpowiedzialności za szkody poniesione na skutek użytkowania naszych produktów, w przypadku gdy naprawa tych produktów nie była odpowiednio przeprowadzana przez zatwierdzonego przez firmę GARDENA partnera serwisowego lub nie stosowano oryginalnych części GARDENA albo części autoryzowanych przez tę firmę.</p>
<p><b>HU Termékszavatosság</b> A németországi termékszavatossági törvénnyel összhangban ezennel nyomatékosan kijelentjük, hogy nem vállalunk felelősséget a termékeinkben keletkezett olyan károkért, amelyek valamely GARDENA által jóváhagyott szervizpartner által nem megfelelően végzett javításból adódtak, vagy amely során nem eredeti GARDENA alkatrészeket vagy a GARDENA által jóváhagyott alkatrészeket használtak fel.</p>
<p><b>CS Odpovědnost za výrobek</b> V souladu s německým zákonem o odpovědnosti za výrobek tímto výslovně prohlašujeme, že nepřijímáme žádnou odpovědnost za poškození vzniklá na našich výrobcích, kdy zmíněné výrobky nebyly řádně opraveny schváleným servisním partnerem GARDENA nebo kdy nebyly použity originální náhradní díly GARDENA nebo náhradní díly autorizované společností GARDENA.</p>
<p><b>SK Zodpovednosť za produkt</b> V súlade s nemeckými právnymi predpismi upravujúcimi zodpovednosť za výrobok týmto výslovné prehlasujeme, že nenesieme žiadnu zodpovednosť za škody spôsobené našimi výrobkami, v prípade ktorých neboli náležité opravy vykonané servisným partnerom schváleným spoločnosťou GARDENA alebo neboli použité diely spoločnosti GARDENA alebo diely schválené spoločnosťou GARDENA.</p>
<p><b>EL Ευθύνη προϊόντος</b> Σύμφωνα με τον γερμανικό νόμο περί Ευθύνης για τα Προϊόντα, με το παρόν δηλώνουμε ρητώς ότι δεν αποδεχόμαστε καμία ευθύνη για τυχόν ζημιές που προκύπτουν από τα προϊόντα μας εάν αυτά δεν έχουν επισκευαστεί σωστά από κάποιον εγκεκριμένο συνεργάτη επισκευών της GARDENA ή εάν δεν έχουν χρησιμοποιηθεί αυθεντικά εξαρτήματα GARDENA ή εξαρτήματα εγκεκριμένα από την GARDENA.</p>
<p><b>SL Odgovornost proizvajalca</b> V skladu z nemškimi zakoni o odgovornosti za izdelke, izrecno izjavljajo, da ne sprejemamo nobene odgovornosti za škodo, ki jo povzročijo naši izdelki, če teh niso ustrezno popravili GARDENINI odobreni servisni partnerji ali pri tem niso bili uporabljeni originalni GARDENINI nadomestni deli ali GARDENINIMI homologiranimi nadomestnimi deli.</p>
<p><b>HR Pouzdanost proizvoda</b> Sukladno njemačkom zakonu o pouzdanosti proizvoda, ovime izričito izjavljujemo kako ne prihvaćamo nikakvu odgovornost za oštećenja na našim proizvodima nastala uslijed neispravnog popravka od strane servisnog partnera kojeg odobrava GARDENA ili uslijed nekorištenja originalnih GARDENA dijelova ili dijelova koje odobrava GARDENA.</p>
<p><b>RO Răspunderea pentru produs</b> În conformitate cu Legea germană privind răspunderea pentru produs, declarăm în mod expres prin prezentul document că nu acceptăm nicio răspundere pentru defecțiunile suferite de produsele noastre atunci când acestea nu au fost reparate în mod corect de un atelier de service partener, aprobat de GARDENA, sau când nu au fost utilizate piese GARDENA originale sau piese autorizate de GARDENA.</p>
<p><b>BG Отговорност за вреди, причинени от стоки</b> Съгласно германския Закон за отговорността за вреди, причинени от стоки, с настоящото изрично декларираме, че не носим отговорност за щети, причинени от нашите продукти, ако те не са били правилно ремонтирани от одобрен от GARDENA сервиз или ако не са използвани оригинални части на GARDENA или части, одобрени от GARDENA.</p>
<p><b>ET Tootevastutus</b> Vastavalt Saksamaa tootevastutusseadusele deklareerime käesolevaga selgesõnaliselt, et me ei kanna mingisugust vastutust meie toodetest tingitud kahjude eest, kui need tooted ei ole korrektselt parandatud GARDENA heakskiidetud hoolduspartneri poolt või kui parandamisel ei ole kasutatud GARDENA originaalosi või GARDENA volitatud osi.</p>
<p><b>LT Gaminio patikimumas</b> Mes aiškiai pareiškiame, kad, atsižvelgiant į Vokietijos gaminių patikimumo įstatymą, nepriisiame atsakomybės dėl bet kokios žalos, patirtos dėl mūsų gaminių, jeigu jie buvo netinkamai taisomi arba jų dalys buvo pakeistos neoriginaliomis GARDENA dalimis ar nepatvirtintomis dalimis, arba jeigu remonto darbai buvo atliekami ne GARDENA techninės priežiūros centro specialistų.</p>
<p><b>LV Atbildība par produkcijas kvalitāti</b> Saskaņā ar Vācijas likumu par atbildību par produkcijas kvalitāti ar šo mēs paziņojam, ka neuzņemamies atbildību par bojājumiem, kas radušies, lietojot mūsu izstrādājumus, kuru remontu nav veicis uzņēmuma GARDENA apstiprināts apkopes partneris vai kuru remontam netika izmantotas oriģinālās GARDENA detaļas vai detaļas, kuru lietošanu apstiprinājis uzņēmums GARDENA.</p>

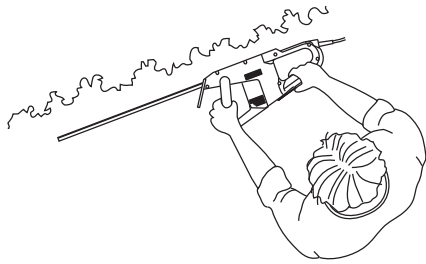
A1



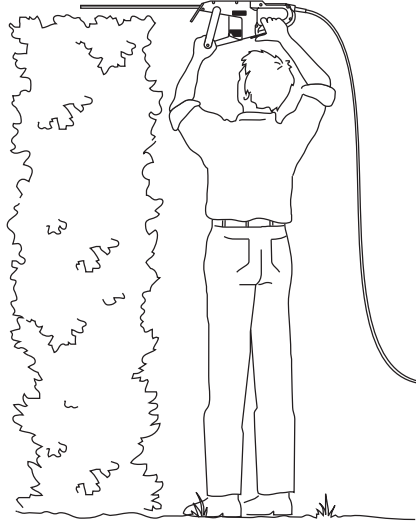
O1



O2



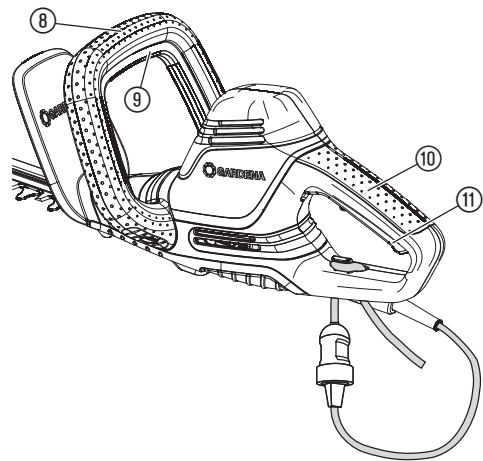
O3



O4



O5



gælder også børn), medmindre de er under opsyn af en person, der er ansvarlig for deres sikkerhed, eller som har givet dem anvisninger om korrekt anvendelse af produktet. Børn skal altid holdes under opsyn for at sikre, at de ikke leger med produktet. Vi anbefaler, at produktet ikke anvendes af unge under 16 år.

#### Tilsløbet anvendelse:

Den hækkeklipper GARDENA anvendes til at klippe hække, buske og græsbelægninger i private haver og kolonihaver.

Produktet er ikke egnet til langtidsbrug.

**FARE! Legemsbeskadigelse! Brug ikke produktet til at slå græsplæner/plænekanter, til at neddele materialer eller lave kompost.**

## 1. SIKKERHED

### VIGTIGT!

Læs brugsvejledningen omhyggeligt og opbevar den i nærheden til senere brug.

#### Symboler på produktet:



Læs brugsvejledningen.



Bær altid et tilladt høreværn. Bær altid tilladte sikkerhedsbriller.



Fare – hold hænderne borte fra kniven.



Må ikke udsættes for regn.



Træk straks stikket ud af stikdåsen, hvis ledningen har taget skade eller er skåret over.

#### Generelle sikkerhedshenvisninger

##### Generelle sikkerhedshenvisninger for elektrisk værktøj



**ADVARSEL! Læs alle sikkerhedshenvisninger og alle anvisninger!** Manglende overholdelse af sikkerhedshenvisningerne og anvisningerne kan medføre elektrisk stød, brand og/eller alvorlige personskader.

##### Opbevar alle sikkerhedshenvisninger og anvisninger til fremtidig brug.

Det i sikkerhedshenvisningerne brugte udtryk "elektrisk værktøj" henviser til eldrevet værktøj (med ledning) og til el-værktøj med genopladelig accu (trådløst).

#### 1) Sikkerhed på arbejdspladsen

- Dit arbejdsområde skal være rent og godt oplyst.**  
*Uorden eller ikke oplyste arbejdsområder kan medføre ulykker.*
- Undlad at arbejde med det elektriske værktøj i eksplosive omgivelser, hvori der befinder sig brandbare væsker, gas eller støv.**  
*Elektrisk værktøj frembringer gnister, som kan antænde støvet eller dampene.*
- Hold børn og andre personer borte under brugen af det elektriske værktøj.** Hvis du bliver afledt, kan du miste kontrollen over apparatet.

#### 2) Elektrisk sikkerhed

- Det elektriske værktøjs stik skal passe ind i stikdåsen. Stikket må ikke ændres på nogen måde. Undlad at bruge adaptere sammen med jordet elektrisk værktøj.**  
*Uændrede stik og passende stikdåser mindsker risikoen for et elektrisk stød.*
- Undgå kropskontakt med jordede overflader som fx rør, radiatorer, komfurer og køleskabe.**  
*Faren ved et elektrisk stød er større, hvis din krop er jordet.*
- Hold elektrisk værktøj borte fra regn eller fugt.**  
*At der trænger vand ind i et elektrisk værktøj, øger risikoen for et elektrisk stød.*
- Undlad at bruge ledningen til at bære det elektriske værktøj i, til at hænge det op i eller til at trække stikket ud af stikdåsen. Hold ledningen borte fra varme, olie, skarpe kanter eller apparaters bevægelige dele.**  
*Skadede eller sammenfiltrede ledninger øger risikoen for et elektrisk stød.*
- Hvis du arbejder med et elektrisk værktøj udendørs, bør du kun bruge forlængerledninger, som også er beregnet til udendørs brug.**  
*At bruge en forlængerledning, der er egnet til udendørs brug, mindsker risikoen for et elektrisk stød.*
- Hvis det ikke kan undgås at bruge et elektrisk værktøj i fugtige omgivelser, brug et fejlstrømsrelæ.**  
*At bruge et fejlstrømsrelæ mindsker risikoen for et elektrisk stød.*

#### 3) Personers sikkerhed

- Vær opmærksom, se på det du laver, og brug fornuften, når du arbejder med et elektrisk værktøj. Undlad at bruge elektrisk værktøj, når du er træt eller påvirket af narko, alkohol eller medicin.**  
*Et øjeblik uopmærksomhed under brugen af elektrisk værktøj kan føre til alvorlige personskader.*

DA

#### Oversættelse af den originale vejledning.



Dette produkt er ikke beregnet til at blive anvendt af personer, der har reducerede fysiske, psykiske, sensoriske eller mentale evner eller mangler tilstrækkelig erfaring og/eller viden (dette

- b) Brug personligt sikkerhedsudstyr og altid sikkerhedsbriller.**  
At bruge personligt sikkerhedsudstyr som støvmaske, skridsikre sikkerhedssko, sikkerhedshjelm eller høreværn kan, alt efter det elektriske værktøjs art og brug, mindske risikoen for personskader.
- c) Undgå at værktøjet tændes ved et uheld. Sørg for, at det elektriske værktøj er slukket, før du sætter dets stik i stikdåsen og/eller tilslutter den genopladelige accu, løfter værktøjet op eller bærer det.**  
Hvis du har fingeren på kontakten, når du bærer det elektriske værktøj, eller sætter stikket i stikdåsen, mens apparatet er tændt, kan dette føre til ulykker.
- d) Fjern justeringsværktøjer eller skrueøgler, før du tænder for det elektriske værktøj.** Et værktøj eller en nøgle, der befinder sig i en roterende del af apparatet, kan medføre personskader.
- e) Undgå en unormal kropsholdning. Sørg for at stå sikkert og hold altid balancen.**  
Derved kan du bedre kontrollere det elektriske værktøj i uventede situationer.
- f) Gå i egnet tøj. Undlad at gå i vide klæder eller smykker. Hold hår, klæder og handske borte fra bevægelige dele.** Løs klædning, smykker eller langt hår kan blive grebet af dele, der bevæger sig.
- g) Hvis det er muligt at montere støvsugnings- og opsamlingsanordninger, bør du sikre dig, at disse er tilsluttet og bruges rigtigt.**  
At bruge en støvsuger kan mindske faren pga. støv.
- 4) Det elektriske værktøjs brug og behandling**
- a) Undlad at overbelaste apparatet. Brug det elektriske værktøj, der er beregnet til dit arbejde.** Med det passende elektriske værktøj arbejder du bedre og mere sikkert i det oplyste område.
- b) Undlad at bruge et elektrisk værktøj, hvis kontakt er i stykker.**  
Et elektrisk værktøj, der ikke længere kan tændes eller slukkes, er farligt og skal repareres.
- c) Træk stikket ud af stikdåsen og/eller fjern den genopladelige accu, før du indstiller apparatet, udskifter tilbehør eller lægger apparatet fra dig.**  
Denne sikkerhedsregel forhindrer, at det elektriske værktøj tændes ved en fejl.
- d) Opbevar elektrisk værktøj, der ikke bruges, udenfor børns rækkevidde. Lad ikke personer, som ikke er fortrolige med dette apparat eller ikke har læst disse anvisninger, bruge apparatet.**  
Elektrisk værktøj er farligt, hvis det bruges af uerfarne personer.
- e) Plej det elektriske værktøj med omhu. Kontroller at bevægelige dele fungerer perfekt og ikke klemmer, og om der er dele, der er knækket eller beskadiget på en sådan måde, at det elektriske værktøjs funktion er forringet. Få de skadede dele repareret, før apparatet bruges.**  
Årsagen til mange ulykker er dårligt vedligeholdt elektrisk værktøj.
- f) Hold skærende værktøj skarpt og rent.** Omhyggeligt plejet skærende værktøj med skarpe skærekanter sætter sig mindre fast og er lettere at arbejde med.
- g) Brug elektrisk værktøj, tilbehør, indsatsværktøj osv. i overensstemmelse med disse anvisninger. Tag derved hensyn til arbejdsforholdene og det arbejde, der skal udføres.** At bruge elektrisk værktøj til andet, end hvad det er beregnet til, kan medføre farlige situationer.

## 5) Service

Lad kun kvalificeret fagpersonale reparere dit elektriske værktøj og kun med originale reservedele.

Dermed sikrer du dig, at det elektriske værktøjs sikkerhed bevares.

Sikkerhedshenvisninger vedr. hækkeklippere:

- **Hold alle legemsdele borte fra skærekniven.** Forsøg ikke at fjerne materiale, mens kniven kører eller at holde fast i materiale, som skal skæres. Materiale, der har sat sig fast, fjernes udelukkende, mens apparatet er slukket. Et øjebliklig uopmærksomhed under brugen af hækkeklipperen kan føre til alvorlige personskader.
- **Bær hækkeklipperen i hånden, mens kniven holder stille. Under transport eller opbevaring sæt altid sikkerhedsafdækningen på hækkeklipperen.** Omhyggelig omgang med apparatet mindsker faren for personskade pga. kniven.
- **Hold det elektriske værktøj udelukkende ved de isolerede grebflader, da skærekniven kan komme i berøring med strømledninger eller sin egen ledning.** Skæreknivens kontakt med en strømførende ledning kan sætte apparatets dele af metal under strøm og forårsage et elektrisk stød.
- **Hold ledningen borte fra skæreamrådet.** Under arbejdsgangen kan ledningen være gemt i buskadsset og blive skåret over ved en fejl.

## Yderligere sikkerhedshenvisninger

### Sikkerhed i arbejdsområdet

Brug kun produktet på den måde og til det arbejde, der er beskrevet i denne brugsanvisning.

Brugeren er ansvarlig i tilfælde af uheld eller ulykker der sker på andre personer eller deres ejendom.

Under drift og transport skal der holdes særligt øje med faren for andre personer. Snublefare. Hold øje med ledningen under arbejdet med produktet.

Advarsel! Når der bæres høreværn, og på grund af støjen fra produktet, er brugeren muligvis ikke opmærksom på personer i nærheden.

Brug ikke produktet, hvis et tordenvejr nærmer sig.

Brug ikke produktet i nærheden af vand.

### Elektrisk sikkerhed



#### FARE! Hjertestop!

Produktet opretter et elektromagnetisk felt under driften. Dette felt kan under bestemte betingelser have indflydelse på funktionen af aktive eller passive medi-

cinske implantater. For at udelukke livsfarlige situationer, der kan medføre slemme kvæstelser med døden til følge, bør personer med et medicinsk implantat sætte sig i forbindelse med en læge eller implantatets producent, inden dette produkt anvendes.

Produktet skal forsynes med strøm via et FI-relæ (RCD) med en nominal brydestrøm på højst 30 mA. Kontrollér fejlstrømsafbryderen, hver gang den bruges.

For brug efterses produktets ledning for skader. Hvis der findes tegn på skader eller slid, skal ledningen udskiftes.

Hvis det er nødvendigt at udskifte strømledningen, skal dette gøres af producenten eller dennes repræsentant for at undgå en sikkerhedsrisiko.

Brug ikke produktet, hvis ledningerne er beskadiget eller slidt.

Hvis ledningen overskæres eller isoleringen bliver beskadiget, skal apparatet kobles fra strømforsyningen med det samme. Rør ikke ved ledningen, før strømmen er koblet fra.

Elledningen må ikke snoes, da snoede ledninger kan blive for varme og mindske produktets effektivitet.

Afbryd altid strømmen, før stikket, ledningsstikket eller en forlængerledning frakobles.

Sluk for produktet, tag stikket ud af stikkontakten, og kontrollér ledningen for beskadigelser og slid, før den rulles sammen og lægges væk. Reparér aldrig en beskadiget ledning. Send i stedet produktet til det nærmeste GARDENA servicecenter eller en forhandler, som er godkendt af GARDENA.

Rul altid ledningen forsigtigt sammen, undgå knæk.

Må kun anvendes til vekselstrøm som angivet på typepladen.

Slut ikke en jordforbindelse til produktet.

Hvis produktet starter utilsigtet, når elstikket er tilsluttet, afbryd straks strømforsyningen. Kontakt et GARDENA servicecenter for at få produktet efterset.

### Kabler

Hvis der anvendes forlængerledninger, skal disse opfylde minimumskravene til tværsnit i tabellen nedenfor:

Spænding	Kabellængde	Tværsnit
220 – 240 V/50 Hz	Op til 20 m	1,5 mm <sup>2</sup>
220 – 240 V/50 Hz	20 – 50 m	2,5 mm <sup>2</sup>

1. Man kan bestille ledninger og forlængerledninger hos det lokale, godkendte servicecenter.
2. Brug kun forlængerledninger, der er særligt beregnet til udendørsbrug, og som opfylder en af følgende specifikationer:  
Almindeligt gummi (60245 IEC 53), almindeligt PVC (60227 IEC 53) eller almindeligt PCP (60245 IEC 57)
3. Hvis den korte forbindelsesledning beskadiges, skal den udskiftes af producenten, servicecenteret eller tilsvarende kvalificerede fagfolk for at undgå enhver risiko.

### Personlig sikkerhed



#### FARE! Fare for kvælning!

Små dele kan nemt sluges. Der er risiko for, at små børn kan blive kvælt i polyposen. Hold små børn på afstand under monteringen.

Brug altid passende beklædning, beskyttelseshandsker og sikkerhedsfodtøj.

Undgå kontakt med klingeolien, især hvis du reagerer allergisk over for det.

Undersøg grundigt det område, hvor produktet skal bruges, og fjern alle kabler og andre uvedkommende ting.

Hold altid produktet korrekt med begge hænder og i begge håndtag.

Før brug af produktet og efter stød eller tab, skal maskinen kontrolleres for slitage og skader og om nødvendigt repareres.

Forsøg aldrig at anvende et produkt, der ikke er komplet, eller et produkt med ikke-godkendte ændringer.

### Brug og pleje af elværktøj

Du skal vide, hvordan produktet stoppes i nødstilfælde.

Hold aldrig produktet i beskyttelsesafsæmningen.

Brug ikke produktet, hvis beskyttelsesudstyr (afsæmning, klingeafbryder) er beskadiget.

Brug ikke produktet, når du står på en stige.

Frakobl elledningen:

- Før produktet efterlades uden opsyn i en periode.
  - Før en blokering fjernes.
  - Før kontrol, rengøring eller reparation af produktet.
  - Hvis du rammer en genstand. Brug ikke produktet, før du er sikker på, at hele produktet er sikkert at bruge.
  - Hvis produktet begynder at vibrere på en unormal måde. Kontrollér med det samme. Overdrevene vibrationer kan medføre tilskadecomst.
  - Før du overdrager produktet til en anden person.
- Brug kun produktet i temperaturer mellem 0 – 40 °C.

### Vedligeholdelse og opbevaring



#### Legemsbeskadigelse!

#### Undgå kontakt med klingerne.

→ Frakobl strømstikket til produktet, og træk beskyttelseskappen hen over klingerne, når du afslutter eller afbryder arbejdet.

For at sikre at produktet er i god arbejdsstand, skal alle møtrikker, bolte og skruer altid være skruet godt fast.  
Hvis produktet er blevet varmt under drift, skal det køles ned inden det lægges væk.

## 2. MONTERING



### FARE! Legemsbeskadigelse!

Risiko for snitlæsioner hvis produktet utilsigtet starter.

→ Frakobl strømstikket til produktet, og træk beskyttelseskappen hen over klingens, før du samler produktet.

### Montering af det forreste håndtag [Fig. A1]:

1. Skub det forreste håndtag ① ind i hullet i produktet.  
Sørg for, at det forreste håndtag ① er helt på plads, og at håndtagets hul flugter med gevindhullet.
2. Stik begge skruerne ② ind i gevindboringerne på produktet.  
Tryk ikke på startknappen ⑨, mens du gør dette.
3. Spænd begge skruer ② med en skruetrækker.  
Sørg for, at skruerne ② er helt tilspændt, og at startknappen ⑨ kan trykkes helt ind.

## 3. BETJENING



### FARE! Legemsbeskadigelse!

Risiko for snitlæsioner hvis produktet utilsigtet starter.

→ Frakobl strømstikket til produktet, og træk beskyttelseskappen hen over klingens, før du tilslutter eller transporterer produktet.

### Sådan tilsluttes hækkeklipperen [Fig. O1]:



### FARE! Risiko for elektrisk stød!

For at undgå beskadigelse af elledningen ③ skal forlængerledningen ④ sættes i ledningslåsen ⑤.

→ Før du betjener produktet, indsættes forlængerkablet ④ i ledningslåsen ⑤.

→ Tag aldrig fat i beskyttelseskappen, når produktet tilsluttes.

1. Lav en løkke på forlængerledningen ④, sæt løkken ind i ledningslåsen ⑤, og træk til.
2. Sæt produktets stik ⑥ i forlængerledningens stik ⑦.
3. Sæt forlængerledningen ④ i en 230 V-stikkontakt.

### Arbejdspositioner:

Produktet kan betjenes i 3 indstillinger.

- Sideklipping [Fig. O2]
- Høj klipning [Fig. O3]
- Lav klipning [Fig. O4]

### Sådan startes hækkeklipperen [Fig. O5]:



### FARE! Legemsbeskadigelse!

Risiko for skader, hvis produktet ikke stopper, når du slipper startknappen.

→ Omgå ikke sikkerhedsanordninger eller -kontakter.  
Fastgør f.eks. ikke startknapperne ⑨/⑩ på håndtaget.

### Start:

Produktet er udstyret med en tohåndssikkerhedsanordning (2 startknapper) for at forhindre, at produktet tændes utilsigtet.

1. Tag beskyttelseskappen af klingens.
2. Hold det forreste håndtag ⑨ med den ene hånd, og tryk på startknappen ⑨.
3. Hold det hovedhåndtaget ⑩ med den anden hånd, og tryk på startknappen ⑩.  
Produktet starter.

### Stop:

1. Slip de to startknapper ⑨/⑩.
2. Sæt beskyttelseskappen hen over klingens.

## 4. VEDLIGEHOLDELSE



### FARE! Legemsbeskadigelse!

Risiko for snitlæsioner hvis produktet utilsigtet starter.

→ Frakobl strømstikket til produktet, og træk beskyttelseskappen hen over klingens, før du vedligeholder produktet.

### Rengøring af hækkeklipperen:



### FARE! Risiko for elektrisk stød!

Fare for kvæstelser og risiko for beskadigelse af produktet.

→ Produktet må ikke rengøres med vand eller med en vandstråle (især ikke under højtryk).

1. Rengør produktet med en fugtig klud.
2. Rengør ventilationsrillerne med en blød børste (brug ikke en skrue-trækker).
3. Smør klingens med en lavviskositetsolie (f.eks. GARDENA vedligeholdelsesolie, varenr. 2366). Undgå kontakt med plastdele.

## 5. OPBEVARING

### Ud-af-drifttagning:

Produktet skal opbevares utilgængeligt for børn.

1. Tag produktet ud af stikkontakten.
2. Rengør produktet (se 4. VEDLIGEHOLDELSE), og sæt beskyttelseskappen hen over klingens.
3. Opbevar produktet et frostfrit sted, inden den første frost sætter ind.

### Bortskaffelse:

(iht. RL2012/19/EU)

Produktet må ikke bortskaffes via normalt husholdningsaffald. Det skal bortskaffes iht. de gældende lokale miljøforskrifter.

### VIGTIGT!

→ Bring produktet hen til en miljøstation i nærheden.

## 6. FEJLAFHJÆLPNING



### FARE! Legemsbeskadigelse!

Risiko for snitlæsioner hvis produktet utilsigtet starter.

→ Frakobl strømstikket til produktet, og træk beskyttelseskappen hen over klingens, før du foretager fejlfinding af produktet.

Problem	Mulig årsag	Afhjælpning
Produktet vil ikke starte	Forlængerledningen er frakoblet eller beskadiget.	→ Tilslut forlængerledningen, eller udskift den om nødvendigt.
	Kniven er blokeret.	→ Fjern forhindringen.
Produktet kan ikke længere standses.	Startknappen sidder fast.	→ Frakobl strømstikket, og løsn startknappen.
Hækken klippes ikke med et rent snit	Klingen er sløv eller beskadiget.	→ Få klingen udskiftet af et GARDENA servicecenter.



**BEMÆRK:** Henvend dig til dit GARDENA Servicecenter i tilfælde af andre fejl. Reparationer må kun udføres af GARDENA Servicecentre eller af forhandlere, som er autoriseret af GARDENA.

## 7. TEKNISKE DATA

Elektrisk hækkeklipper	Enhed	Værdi (vare-nr. 9833)	Værdi (vare-nr. 9834)	Værdi (vare-nr. 9835)
Nominal effekt	W	550	600	700
Netspænding	V	230	230	230
Netfrekvens	Hz	50	50	50
Slag	1/min	3400	3400	3400
Klingens længde	cm	50	55	65
Afstand mellem klingens tænder	mm	27	27	27

Elektrisk hækkeklipper	Enhed	Værdi (vare-nr. 9833)	Værdi (vare-nr. 9834)	Værdi (vare-nr. 9835)
Vægt	kg	3,6	3,7	3,9
Lydniveau $L_{pA}$ <sup>1)</sup> Usikkerhed $k_{pA}$	dB (A)	84 3	85 3	87 3
Lydeffektivniveau $L_{WA}$ <sup>2)</sup> : afmålt/garanti Usikkerhed $k_{WA}$	dB (A)	95 / 96 1,11	96 / 97 0,99	97 / 99 1,69
Hånd-arm-vibrationer $a_{vhw}$ <sup>1)</sup> Usikkerhed $k_a$	m/s <sup>2</sup>	2,6 1,5	3,1 1,5	3,1 1,5

Målemetode iht.: <sup>1)</sup> EN 60745-2-15 <sup>2)</sup> RL 2000/14/EC



**BEMÆRK:** Den anførte vibrationsemissionsværdi blev målt iht. en standardiseret kontrolmetode og kan bruges til at sammenligne elektriske værktøjer med hinanden. Denne værdi kan også bruges til en foreløbig vurdering af eksponeringen. Vibrationsemissionsværdien kan variere under værktøjets virkelige anvendelse.

## 8. TILBEHØR

**GARDENA vedligeholdelsesolie** Forlænger klingens levetid. **vare-nr. 2366**

**GARDENA opsamlingspose Cut&Collect ComfortCut/PowerCut** Nem og behagelig opsamling af afklippet hæk. **vare-nr. 6002**

## 9. SERVICE/GARANTI

### Service:

Kontakt venligst adressen på bagsiden.

### Garanti:

I tilfælde af et garantikrav pålægges du ikke nogen gebyrer for de leverede tjenester.

GARDENA Manufacturing GmbH tilbyder to års garanti (gælder fra købsdatoen) på dette produkt. Garantien omfatter alle væsentlige defekter på produktet, som kan henføres til materiale- eller produktionsfejl. Denne garanti opfyldes ved at levere et fuldt funktionelt erstatningsprodukt eller ved reparation af de defekte produkt sendes til os gratis. Vi forbeholder os ret til at vælge mellem disse muligheder. Denne service er underlagt følgende bestemmelser:

- Produktet blev brugt til sin tilsigtede anvendelse i henhold til anbefalingerne i betjeningsvejledningen.
- Hverken køber eller en tredjemand må have forsøgt at reparere produktet.

Producentens garanti påvirker ikke eksisterende garantikrav mod forhandleren.

Hvis der opstår problemer med dette produkt, skal du kontakte vores serviceafdeling eller sende det defekte produkt sammen med en kort beskrivelse af fejlen til GARDENA Manufacturing GmbH. Du skal sørge for at have dækket alle leveringsomkostninger tilstrækkeligt og at have fulgt de relevante retningslinjer for porto og emballage. Der skal indsende en kopi af købsbeviset sammen med et garantikrav.

### liddele:

Klingen og excenterdrevet er forbrugsvarer og er ikke omfattet af garantien.





**Deutschland / Germany**

GARDENA  
Manufacturing GmbH  
Central Service  
Hans-Lorenser-Straße 40  
D-89079 Ulm  
Produktfragen:  
(+49) 731 490-123  
Reparaturen:  
(+49) 731 490-290  
service@gardena.com

**Albania**

COBALT Sh.p.k.  
Rr. Siri Kodra  
1000 Tirana

**Argentina**

Husqvarna Argentina S.A.  
Av.del Libertador 5954 –  
Piso 11 – Torre B  
(C1428ARP) Buenos Aires  
Phone: (+54) 11 5194 5000  
info.gardena@  
ar.husqvarna.com

**Armenia**

Garden Land Ltd.  
61 Tigran Mets  
0005 Yerevan

**Australia**

Husqvarna Australia Pty. Ltd.  
Locked Bag 5  
Central Coast BC  
NSW 2252  
Phone: (+61) (0) 2 4352 7400  
customer.service@  
husqvarna.com.au

**Austria / Österreich**

Husqvarna Austria GmbH  
Industriezeile 36  
4010 Linz  
Tel.: (+43) 732 77 01 01-485  
service.gardena@  
husqvarnagroup.com

**Azerbaijan**

Firm Progress  
a. Aliyev Str. 26A  
1052 Baku

**Belgium**

Husqvarna België nv/sa  
Gardena Division  
Rue Egide Van Ophem 111  
1180 Uccle / Ukkel  
Tel.: (+32) 2 720 92 12  
info@gardena.be

**Bosnia / Herzegovina**

SILK TRADE d.o.o.  
Industrijska zona Bukva bb  
74260 Tešanj

**Brazil**

Husqvarna do Brasil Ltda  
Av. Francisco Matarazzo,  
1400 – 19º andar  
São Paulo – SP  
CEP: 05001-903  
Tel: 0800-112252  
marketing.br.husqvarna@  
husqvarna.com.br

**Bulgaria**

AGROLAND България АД  
бул. 8 Декември, №13  
Офис 5  
1700 Студентски град  
София  
Тел.: (+359) 24 66 69 10  
info@agroland.eu

**Canada / USA**

GARDENA Canada Ltd.  
100 Summerlea Road  
Brampton, Ontario L6T 4X3  
Phone: (+1) 905 792 93 30  
info@gardenacanada.com

**Chile**

Maquinarias Agroforestales  
Ltda. (Maga Ltda.)  
Santiago, Chile  
Avda. Chesterton  
# 8355 comuna Las Condes  
Phone: (+56) 2 202 4417  
Dalton@maga.cl  
Zipcode: 7560330

**China**

Husqvarna (Shanghai)  
Management Co., Ltd.  
富世华 (上海) 管理有限公司  
3F, Benq Square B,  
No207, Song Hong Rd.,  
Chang Ning District,  
Shanghai, PRC. 200335  
上海市市长宁区淞虹路207号明  
基广场B座3楼, 邮编: 200335

**Colombia**

Husqvarna Colombia S.A.  
Calle 18 No. 68 D-31, zona  
Industrial de Montevideo  
Bogotá, Cundinamarca  
Tel. 571 2922700 ext. 105  
jairo.salazar@  
husqvarna.com.co

**Costa Rica**

Compania Exim  
Euroberoamericana S.A.  
Los Colegios, Moravia,  
200 metros al Sur del Colegio  
Saint Francis – San José  
Phone: (+506) 297 68 83  
exim\_euro@racsa.co.cr

**Croatia**

Husqvarna Austria GmbH  
Industriezeile 36  
4010 Linz  
Tel.: (+43) 732 77 01 01-485  
service.gardena@  
husqvarnagroup.com

**Cyprus**

Med Marketing  
17 Digeni Akrita Ave  
P.O. Box 27017  
1641 Nicosia

**Czech Republic**

Husqvarna Česko s.r.o.  
Türkova 2319/5b  
149 00 Praha 4 – Chodov  
Bezplatná infolinka:  
800 100 425  
servis@cz.husqvarna.com

**Denmark**

GARDENA DANMARK  
Lejrvej 19, st.  
3500 Værløse  
Tlf.: (+45) 70 26 47 70  
husqvarna@husqvarna.dk  
www.gardena.com/dk

**Dominican Republic**

BOSQUESA, S.R.L  
Carretera Santiago Licey  
Km. 5 ½  
Esquina Copal II.  
Santiago  
Dominican Republic  
Phone: (+809) 736-0333  
joserbosquesa@claro.net.do

**Ecuador**

Husqvarna Ecuador S.A.  
Arupos E1-181 y 10 de  
Agosto Quito, Pichincha  
Tel. (+593) 22800739  
francisco.jacome@  
husqvarna.com.ec

**Estonia**

Husqvarna Eesti OÜ  
Valdeku 132  
EE-11216 Tallinn  
info@gardena.ee

**Finland**

Oy Husqvarna Ab  
Gardena Division  
Lautatarhankatu 8 B/PL 3  
00581 HELSINKI  
www.gardena.fi

**France**

Husqvarna France  
9/11 Allée des pierres mayettes  
92635 Gennevilliers Cedex  
France  
http://www.gardena.com/fr  
N° AZUR: 0 810 00 78 23  
(Prix d'un appel local)

**Georgia**

Transporter LLC  
8/57 Beliashvili street  
0159 Tbilisi, Georgia  
Phone: (+995) 322 14 71 71

**Great Britain**

Husqvarna UK Ltd  
Preston Road  
Aycliffe Industrial Park  
Newton Aycliffe  
County Durham  
DL5 6UP  
info.gardena@  
husqvarna.co.uk

**Greece**

Π. ΠΑΠΑΔΟΠΟΥΛΟΣ ΑΕΒΕ  
Λεωφ. Αθηνών 92  
Αθήνα  
T.K.104 42  
Ελλάδα  
Τηλ. (+30) 210 51 93 100  
info@papadopoulos.com.gr

**Hungary**

Husqvarna Magyarország Kft.  
Ezred u. 1-3  
1044 Budapest  
Telefon: (+36) 1 251-4161  
vevoszolgalat.husqvarna@  
husqvarna.hu

**Iceland**

Ó. Johnson & Kaaber  
Tunguhalsi 1  
110 Reykjavik  
ooj@ojk.is

**Ireland**

Husqvarna UK Ltd  
Preston Road  
Aycliffe Industrial Park  
Newton Aycliffe  
County Durham  
DL5 6UP  
info.gardena@  
husqvarna.co.uk

**Italy**

Husqvarna Italia S.p.A.  
Via Santa Vecchia 15  
23868 VALMADRERA (LC)  
Phone: (+39) 0341.203.111  
assistenza.italia@  
it.husqvarna.com

**Japan**

KAKUICHI Co. Ltd.  
Sumitomo Realty &  
Development Kojimachi  
BLDG., 8F  
5-1 Nibannco  
Chiyoda-ku  
Tokyo 102-0084  
Phone: (+81) 33 264 4721  
m\_ishihara@kaku-ichi.co.jp

**Kazakhstan**

LAMED Ltd.  
155/1, Tazhibayevoy Str.  
050060 Almaty  
IP Schmidt  
Abayavenue 3B  
110 005 Kostanay

**Korea**

Kyung Jin Trading CO.,LTD.  
107-4, SunDuk Bld.,  
YangJae-dong,  
Seocho-gu,  
Seoul, (zipcode: 137-891)  
Phone: (+82) (0)2 574-6300

**Kyrgyzstan**

Alye Maki  
av. Moladaya Guardir J 3  
720014  
Bishkek

**Latvia**

Husqvarna Latvija SIA  
Ulbrokas 19A  
LV-1021 Rīga  
info@gardena.lv

**Lithuania**

UAB Husqvarna Lietuva  
Ateities pl. 77C  
LT-52104 Kaunas  
info@gardena.lt

**Luxembourg**

Magasins Jules Neuberger  
39, rue Jacques Stas  
Luxembourg-Gasperich 2549  
Case Postale No. 12  
Luxembourg 2010  
Phone: (+352) 40 14 01  
api@neuberger.lu

**Mexico**

AFOSA  
Av. Lopez Mateos Sur # 5019  
Col. La Calma 45070  
Zapopan, Jalisco  
Mexico  
Phone: (+52) 33 3818-3434  
icornejo@afosa.com.mx

**Moldova**

Convel S.R.L.  
290A Muncesti Str.  
2002 Chisinau

**Netherlands**

Husqvarna Nederland B.V.  
GARDENA Division  
Postbus 50131  
1305 AC ALMERE  
Phone: (+31) 36 521 00 10  
info@gardena.nl

**Neth. Antilles**

Jonka Enterprises N.V.  
Sta. Rosa Weg 196  
P.O. Box 8200  
Curaçao  
Phone: (+599) 9 767 66 55  
pgm@jonka.com

**New Zealand**

Husqvarna New Zealand Ltd.  
PO Box 76-437  
Manukau City 2241  
Phone: (+64) (0) 9 9202410  
support.nz@husqvarna.co.nz

**Norway**

Husqvarna Norge AS  
Gardena Division  
Trøskenveien 36  
1708 Sarpsborg  
info@gardena.no

**Peru**

Husqvarna Perú S.A.  
Jr. Ramón Cárcamo 710  
Lima 1  
Tel: (+51) 1 3320400 ext. 416  
juan.remuzgo@  
husqvarna.com

**Poland**

Husqvarna  
Poland Spółka z o.o.  
ul. Wysockiego 15 b  
03-371 Warszawa  
Phone: (+48) 22 330 96 00  
gardena@husqvarna.com.pl

**Portugal**

Husqvarna Portugal, SA  
Lagoa - Albarraque  
2635 - 595 Rio de Mouro  
Tel.: (+351) 21 922 85 30  
Fax : (+351) 21 922 85 36  
info@gardena.pt

**Romania**

Madex International Srl  
Soseaua Odaii 117- 123,  
RO 013603 București, S1  
Phone: (+40) 21 352.76.03  
madex@ines.ro

**Russia / Россия**

ООО „Хускварна“  
141400, Московская обл.,  
г. Химки,  
улица Ленинградская,  
владение 39, стр.6  
Бизнес Центр  
„Химки Бизнес Парк“,  
помещение ОВ02\_04  
http://www.gardena.ru

**Serbia**

Domel d.o.o.  
Autoput za Novi Sad bb  
11 273 Belgrade  
Phone: (+381) 1 18 48 88 12  
miroslav.jejina@domel.rs

**Singapore**

Hy-Ray PRIVATE LIMITED  
40 Jalan Pemimpin  
#02-08 Tat Ann Building  
Singapore 577185  
Phone: (+65) 6253 2277  
shiyiing@hyray.com.sg

**Slovak Republic**

Husqvarna Česko s.r.o.  
Türkova 2319/5b  
149 00 Praha 4 – Chodov  
Bezplatná infolinka:  
800 154 044  
servis@sk.husqvarna.com

**Slovenia**

Husqvarna Austria GmbH  
Industriezeile 36  
4010 Linz  
Tel.: (+43) 732 77 01 01-485  
service.gardena@  
husqvarnagroup.com

**South Africa**

Husqvarna  
South Africa (Pty) Ltd  
Postnet Suite 250  
Private Bag X6,  
Cascades, 3202  
South Africa  
Phone: (+27) 33 846 9700  
info@gardena.co.za

**Spain**

Husqvarna España S.A.  
Calle de Rivas nº 10  
28052 Madrid  
Phone: (+34) 91 708 05 00  
atencioncliente@gardena.es

**Suriname**

Agrofix n.v.  
Verlengde Hogestraat #22  
Phone: (+597) 472426  
agrofix@sr.net  
Pobox : 2006  
Paramaribo  
Suriname – South America

**Sweden**

Husqvarna AB  
Gardena Division  
S-561 82 Husqvarna  
Gardenaorder@husqvarna.se

**Switzerland / Schweiz**

Husqvarna Schweiz AG  
Consumer Products  
Industriestrasse 10  
5506 Mägenwil  
Phone: (+41) (0) 62 887 37 90  
info@gardena.ch

**Turkey**

Dost Bahçe Diş Ticaret  
Müessesilik A.Ş  
Yunus Mah. Adil Sok. No:3  
Ic Kapi No: 1 Kartal  
34873 Istanbul  
Phone: (+90) 216 38 93 939  
info@dostbahce.com.tr

**Ukraine / Україна**

ТОВ «Хускварна Україна»  
вул. Васильківська, 34,  
офіс 204-г  
03022, м. Київ  
Тел. (+38) 044 498 39 02  
info@gardena.ua

**Uruguay**

FELI SA  
Entre Rios 1083 CP 11800  
Montevideo – Uruguay  
Tel: (+598) 22 03 18 44  
info@felisa.com.uy

**Venezuela**

Corporación Casa y Jardín C.A.  
Av. Caroní, Edif. Trezmen, PB.  
Colinas de Bello Monte.  
1050 Caracas.  
Tlf: (+58) 212 992 33 22  
info@casayjardin.net.ve

9833-20.960.03/1117  
© GARDENA  
Manufacturing GmbH  
D-89070 Ulm  
http://www.gardena.com