

PowerCut Li-40/60 Art. 9860

DE Betriebsanleitung

Akku-Heckenschere

EN Operator's manual

Battery Hedge Trimmer

FR Mode d'emploi

Taille-haies à batterie

NL Gebruiksaanwijzing

Accu-heggenchaar

SV Bruksanvisning

Accu-häcksax

DA Brugsanvisning

Hækkeklipper med genopladelig accu

FI Käyttöohje

Akkukäyttöinen pensasleikkuri

NO Bruksanvisning

Batteridreven hekksaks

IT Istruzioni per l'uso

Tagliasiepi a batteria

ES Instrucciones de empleo

Recortasetos con Accu

PT Manual de instruções

Corta sebes a bateria

PL Instrukcja obsługi

Akumulatorowe nożyce do żywopłotu

HU Használati utasítás

Akkumulátoros sövénynyíró

CS Návod k obsluze

Akumulátorové nůžky na živý plot

SK Návod na obsluhu

Akumulátorové nožnice na živý plot

EL Οδηγίες χρήσης

Μπορνοτουροαλίθο μπαταρίας

RU Инструкция по эксплуатации

Аккумуляторный кусторез

SL Navodilo za uporabo

Akumulatorske škarje za živo mejo

HR Upute za uporabu

Baterijske škare za živicu

SR/ Uputstvo za rad

Baterijske makaze za živicu

UK Інструкція з експлуатації

Акумуляторний садовий секатор

RO Instrucțiuni de utilizare

Trimmer de gard viu cu baterie

TR Kullanma Kılavuzu

Akülü çit budayıcı

BG Инструкция за експлоатация

Акумулаторна ножица за жив плет

SQ Manual përdorimi

Prerëse ligustrash me bateri

ET Kasutusjuhend

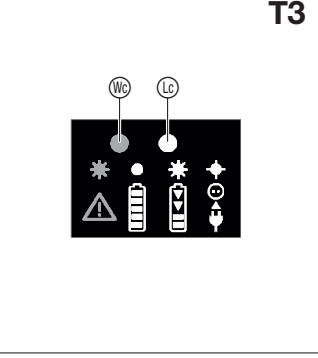
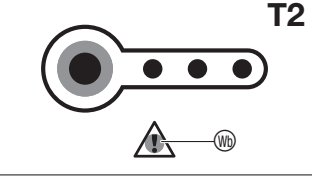
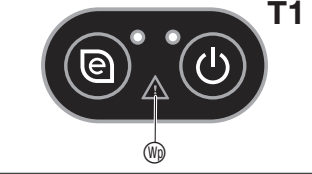
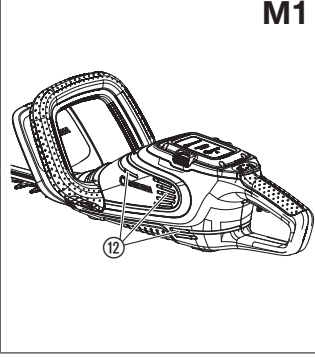
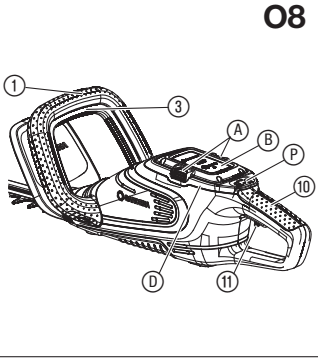
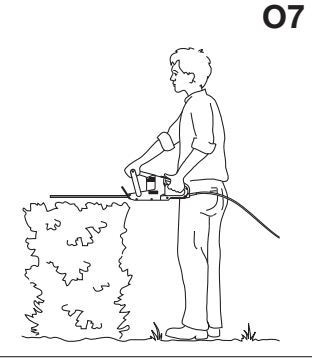
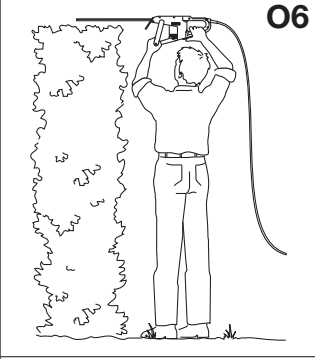
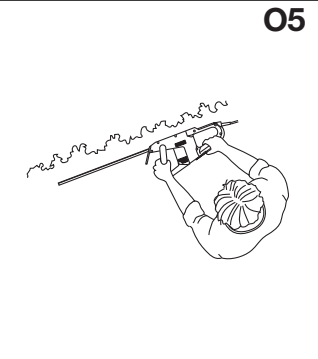
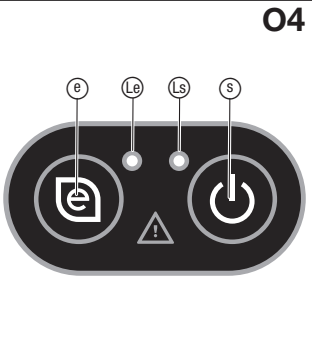
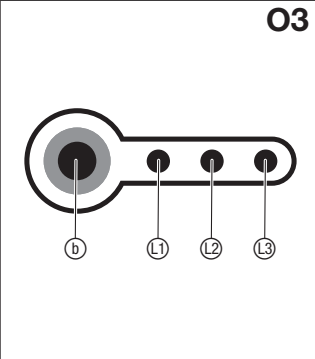
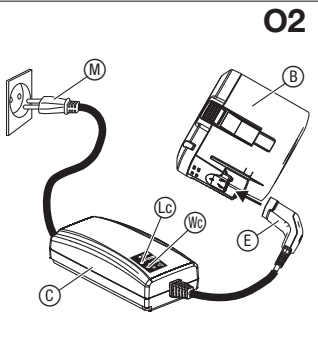
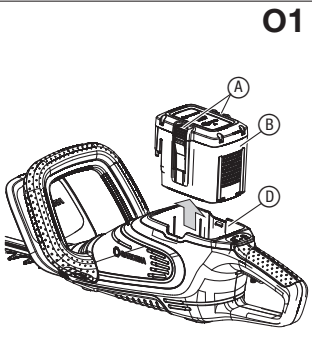
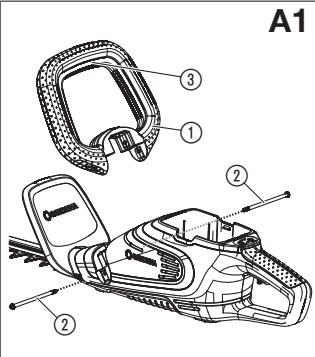
Akuga hekilõikur

LT Eksploatavimo instrukcija

Akumuliatorinės gyvatvorių žirkklės

LV Lietošanas instrukcija

Ar akumulatoru darbināmas dzīvžoga šķēres



GARDENA hækkeklipper med genopladelig accu PowerCut Li-40/60

1. SIKKERHED	41
2. MONTERING	44
3. BETJENING	44
4. VEDLIGEHOLDELSE	45
5. OPBEVARING	45
6. FEJLAFHJÆLPNING	46
7. TEKNISKE DATA	46
8. TILBEHØR	47
9. SERVICE/GARANTI	48

strækkelig erfaring og/eller viden (dette gælder også børn), medmindre de er under opsyn af en person, der er ansvarlig for deres sikkerhed, eller som har givet dem anvisninger om korrekt anvendelse af produktet. Børn skal altid holdes under opsyn for at sikre, at de ikke leger med produktet. Vi anbefaler, at produktet ikke anvendes af unge under 16 år.

Tilsigtet anvendelse:

GARDENA hækkeklipper er beregnet til klipping af hække, buske, buskadsler og bunddækkere i store haver og kolonihaver.

Produktet er ikke egnet til langtidsbrug.

FARE! Legemsbeskadigelse! Produktet må ikke bruges til skæring af græs/græskanter eller til findeling af kompostmateriale.

Oversættelse af den originale vejledning.



Dette produkt er ikke beregnet til at blive anvendt af personer, der har reducerede fysiske, psykiske, sensoriske eller mentale evner eller mangler til-

1. SIKKERHED

VIGTIGT!

Læs brugsvejledningen omhyggeligt og opbevar den i nærheden til senere brug.

Symboler på produktet:



Læs brugsvejledningen.



Bær altid et tilladt høreværn. Bær altid tilladte sikkerhedsbriller.



Inden rengøring eller vedligeholdelse skal accuen tages af.



Fare – hold hænderne borte fra kniven.



Må ikke udsættes for regn.



For opladeren: Træk straks stikket ud af stikdåsen, hvis ledningen har taget skade eller er skåret over.

Generelle sikkerhedshenvisninger

Generelle sikkerhedshenvisninger for elektrisk værktøj



ADVARSEL!

Læs alle sikkerhedshenvisninger og alle anvisninger! Manglende overholdelse af sikkerhedshenvisningerne og anvisningerne kan medføre elektrisk stød, brand og/eller alvorlige personskader.

Opbevar alle sikkerhedshenvisninger og anvisninger til fremtidig brug.

Det i sikkerhedshenvisningerne brugte udtryk "elektrisk værktøj" henviser til eldrevet værktøj (med ledning) og til el-værktøj med genopladelig accu (trådløst).

1) Sikkerhed på arbejdspladsen

a) Dit arbejdsområde skal være rent og godt oplyst.

Uorden eller ikke oplyste arbejdsområder kan medføre ulykker.

b) Undlad at arbejde med det elektriske værktøj i eksplosive omgivelser, hvori der befinder sig brandbare væsker, gas eller støv.

Elektrisk værktøj frembringer gnister, som kan antænde støvet eller dampene.

c) Hold børn og andre personer borte under brugen af det elektriske værktøj. Hvis du bliver afledt, kan du miste kontrollen over apparatet.

2) Elektrisk sikkerhed

a) Det elektriske værktøjs stik skal passe ind i stikdåsen. Stikket må ikke ændres på nogen måde. Undlad at bruge adaptere sammen med jordet elektrisk værktøj. Uændrede stik og passende stikdåser mindsker risikoen for et elektrisk stød.

b) Undgå kropskontakt med jordede overflader som fx rør, radiatorer, komfurer og køleskabe.

Faren ved et elektrisk stød er større, hvis din krop er jordet.

c) Hold elektrisk værktøj borte fra regn eller fugt.

At der trænger vand ind i et elektrisk værktøj, øger risikoen for et elektrisk stød.

d) Undlad at bruge ledningen til at bære det elektriske værktøj i, til at hænge det op i eller til at trække stikket ud af stikdåsen. Hold ledningen borte fra varme, olie, skarpe kanter eller apparaters bevægelige dele. Skadede eller sammenfiltrede ledninger øger risikoen for et elektrisk stød.

- e) Hvis du arbejder med et elektrisk værktøj uden-dørs, bør du kun bruge forlængerledninger, som også er beregnet til udendørs brug.

At bruge en forlængerledning, der er egnet til udendørs brug, mindsker risikoen for et elektrisk stød.

- f) Hvis det ikke kan undgås at bruge et elektrisk værktøj i fugtige omgivelser, brug et fejlstrøms-relæ. *At bruge et fejlstrømsrelæ mindsker risikoen for et elektrisk stød.*

3) Personers sikkerhed

- a) Vær opmærksom, se på det du laver, og brug fornuften, når du arbejder med et elektrisk værktøj. **Undlad at bruge elektrisk værktøj, når du er træt eller påvirket af narko, alkohol eller medicin.** *Et øjeblik uopmærksomhed under brugen af elektrisk værktøj kan føre til alvorlige personskader.*

- b) Brug personligt sikkerhedsudstyr og altid sikkerhedsbriller. *At bruge personligt sikkerhedsudstyr som støvmaske, skridsikre sikkerhedssko, sikkerhedshjelm eller høreværn kan, alt efter det elektriske værktøjs art og brug, mindske risikoen for personskader.*

- c) **Undgå at værktøjet tændes ved et uheld. Sørg for, at det elektriske værktøj er slukket, før du sætter dets stik i stikdåsen og/eller tilslutter den genopladelige accu, løfter værktøjet op eller bærer det.** *Hvis du har fingeren på kontakten, når du bærer det elektriske værktøj, eller sætter stikket i stikdåsen, mens apparatet er tændt, kan dette føre til ulykker.*

- d) **Fjern justeringsværktøjer eller skruenøgler, før du tænder for det elektriske værktøj.** *Et værktøj eller en nøgle, der befinder sig i en roterende del af apparatet, kan medføre personskader.*

- e) **Undgå en unormal kropsholdning. Sørg for at stå sikkert og hold altid balancen.** *Derved kan du bedre kontrollere det elektriske værktøj i uventede situationer.*

- f) **Gå i egnet tøj.** *Undlad at gå i vide klæder eller smykker. Hold hår, klæder og handsker borte fra bevægelige dele.* *Løs klædning, smykker eller lang hår kan blive grebet af dele, der bevæger sig.*

- g) Hvis det er muligt at montere støvsugnings- og opsamlingsanordninger, bør du sikre dig, at disse er tilsluttet og bruges rigtigt. *At bruge en støvsuger kan mindske faren pga. støv.*

4) Det elektriske værktøjs brug og behandling

- a) **Undlad at overbelaste apparatet. Brug det elektriske værktøj, der er beregnet til dit arbejde.** *Med det passende elektriske værktøj arbejder du bedre og mere sikkert i det oplyste område.*

- b) **Undlad at bruge et elektrisk værktøj, hvis kontakt er i stykker.** *Et elektrisk værktøj, der ikke længere kan tændes eller slukkes, er farligt og skal repareres.*

- c) **Træk stikket ud af stikdåsen og/eller fjern den genopladelige accu, før du indstiller apparatet, udskifter tilbehør eller lægger apparatet fra dig.** *Denne sikkerhedsregel forhindrer, at det elektriske værktøj tændes ved en fejl.*

- d) **Opbevar elektrisk værktøj, der ikke bruges, udenfor børns rækkevidde. Lad ikke personer, som ikke er fortrolige med dette apparat eller ikke har læst disse anvisninger, bruge apparatet.** *Elektrisk værktøj er farligt, hvis det bruges af uerfarne personer.*

- e) **Plej det elektriske værktøj med omhu. Kontroller at bevægelige dele fungerer perfekt og ikke klemmer, og om der er dele, der er knækket eller beskadiget på en sådan måde, at det elektriske værktøjs funktion er forringet.** *Få de skadede dele repareret, før apparatet bruges. Årsagen til mange ulykker er dårligt vedligeholdt elektrisk værktøj.*

- f) **Hold skærende værktøj skarpt og rent.** *Omhyggeligt plejet skærende værktøj med skarpe kanter sætter sig mindre fast og er lettere at arbejde med.*

- g) **Brug elektrisk værktøj, tilbehør, indsatsværktøj osv. i overensstemmelse med disse anvisninger. Tag derved hensyn til arbejdsforholdene og det arbejde, der skal udføres.** *At bruge elektrisk værktøj til andet, end hvad det er beregnet til, kan medføre farlige situationer.*

5) Brug og behandling af værktøjet med genopladelig accu

- a) **Oplad kun den genopladelige accu i opladere, der anbefales af producenten.** *For en oplader, der er egnet til en bestemt slags genopladelige accuer, er der brandfare, hvis den bruges sammen med andre genopladelige accuer.*

- b) **Brug kun de genopladelige accuer, der er beregnet til det elektriske værktøj.** *At bruge andre genopladelige accuer kan medføre personskader og brandfare.*

- c) **Hold den ikke brugte genopladelige accu borte fra klips, mønter, nøgler, søm, skruer eller andre små metalgenstande, som kan slå bro over kontakterne.**

En kortslutning mellem den genopladelige accus kontakter kan medføre forbændinger eller ildebrand.

- d) **Ved forkert brug kan den genopladelige accu udskille væske. Undgå kontakten hermed. Ved tilfældig kontakt skylles væsken af med vand. Hvis væsken kommer ind i øjnene, kontakt lægen.** *Udskilt væske fra genopladelige accuer kan medføre hudirritationer eller forbændinger.*

6) Service

- a) **Lad kun kvalificeret fagpersonale reparere dit elektriske værktøj og kun med originale reservedele.** *Dermed sikrer du dig, at det elektriske værktøjs sikkerhed bevares.*

Sikkerhedshenvisninger vedr. hækkeklippere:

- **Hold alle legemsdele borte fra skærekniiven.** *For-søg ikke at fjerne materiale, mens kniven kører eller at holde fast i materiale, som skal skæres. Materiale, der har sat sig fast, fjernes udelukkende, mens apparatet er slukket.* *Et øjeblik uopmærksomhed under brugen af hækkeklipperen kan føre til alvorlige personskader.*
- **Bær hækkeklipperen i hånden, mens kniven holder stille. Under transport eller opbevaring sæt altid sikkerhedsafdækningen på hækkeklipperen.** *Omhyggelig omgang med apparatet mindsker faren for personskade pga. kniven.*
- **Hold det elektriske værktøj udelukkende ved de isolerede gribeblader, da skærekniiven kan komme i berøring med strømledninger eller sin egen**

ledning. Skæreknivens kontakt med en strømførende ledning kan sætte apparatets dele af metal under strøm og forårsage et elektrisk stød.

- **Hold ledningen borte fra skæreområdet.**
Under arbejdsgangen kan ledningen være gemt i buskadsnet og blive skåret over ved en fejl.

Yderligere sikkerhedshenvisninger

Sikker håndtering af accuen



FARE! Brandfare!

Under opladningen skal accuen stå på et varmebestandigt underlag, som hverken er brændbart eller ledende.

Batteriopladeren og accuen må ikke komme i nærheden af ætsende, brændbare og letantændelige genstande.

Batteriopladeren og accuen må ikke dækkes til under opladningen.

Afbyrd straks strømmen til batteriopladeren i tilfælde af røgdannelse eller brand.

Brug kun en original batterioplader fra GARDENA til opladning af accuen. Hvis der anvendes andre batterioplader, kan det medføre varige skader på accuen og endda forårsage brand.

I tilfælde af brand: Sluk ilden med iltreducerende slukningsmidler.



FARE! Eksplosionsfare!

Beskyt accuen mod varme og ild. Læg ikke accuerne på varmeapparater, og udsæt dem ikke for direkte sol i længere tid.

Brug dem ikke i eksplosive miljøer f.eks. i nærheden af antændelige væsker, gasser eller støvansamlinger. Ved brug af accuer kan der ske gnistdannelse, hvilket kan antænde støv eller dampe.

Kontroller den ekstra accu inden hver brug. Gennemfør en visuel kontrol af accuen inden hver brug. En defekt accu skal bortskaffes korrekt. Send det ikke med posten. Du finder yderligere informationer hos din affaldshåndteringsvirksomhed.

Brug ikke accuen som strømkilde til andre produkter. Der er fare for kvæstelser. Brug udelukkende accuer til de beregnede GARDENA produkter.

Oplad kun den genopladelige accu ved omgivelsestemperaturer mellem 0 °C og 40 °C. Lad accuen afkøle efter længere tids brug.

Kontroller ladekablet regelmæssigt for tegn på skader og aldrig (porøsitet). Brug kun kablet, hvis det ikke er defekt.

Opbevar aldrig accuen ved temperaturer over 45 °C eller i direkte sol. Det bedste er at opbevare accuen ved temperaturer under 25 °C, så selvafladningen er så lille som mulig.

Accuen må ikke udsættes for hverken regn eller fugtighed. Hvis der kommer vand ind i accuen, øges risikoen for elektrisk stød.

Hold accuen ren, specielt ventilationsslidserne.

Hvis accuen ikke bliver brugt i længere tid (om vinteren), skal den oplades helt, for at undgå at den bliver fuldt afladet.

Opbevar ikke accuen i maskinen, for at undgå misbrug og uheld.

Opbevar ikke accuen i rum, hvor der kan ske elektrostatisk udladning.

Elektrisk sikkerhed



FARE! Hjertestop!

Produktet opretter et elektromagnetisk felt under driften. Dette felt kan under bestemte betingelser have indflydelse på funktionen af aktive eller passive medicinske implantater. For at udelukke livsfarlige situationer, der kan medføre slemme kvæstelser med døden til følge, bør personer med et medicinsk implantat sætte sig i forbindelse med en læge eller implantatets producent, inden dette produkt anvendes.

Brug kun det batteridrevne produkt ved temperaturer på mellem -10 og 40 °C.

Inspicer omhyggeligt det område, hvor produktet skal bruges, og fjern alle kabler og fremmedlegemer.

I tilfælde af en utilsigtet start (f.eks. pga. en indsvæjet kontakt), fjern straks accuen fra produktet og lad GARDENA-serviceen reparere produktet.

Fjern accuen fra produktet, hvis det begynder at vibrere unormalt. Stærke vibrationer kan medføre personskader.

Undlad at bruge produktet i nærheden af vand.

Undlad at arbejde i nærheden af svømmepøle eller have-damme.

Personlig sikkerhed



FARE! Fare for kvælning!

Små dele kan nemt sluges. Der er risiko for, at små børn kan blive kvalt i polyposen. Hold små børn på afstand under monteringen.

Du skal vide, hvordan du i nødstilfælde straks kan slukke for dette produkt.

Undgå kontakt med olien på kniven, især hvis du reagerer allergisk på den.

Arbejd kun i dagslys eller når sigtbarheden er god.

Kontroller dit produkt før hver brug. Inspicer apparatet visuelt før hver brug. Kontroller, at ventileringsåbningerne er fri.

I tilfælde af en stærk varmeudvikling under driften skal produktet køles ned, før det gemmes væk.

Advarsel! Under arbejde med høreværn og på grund af de af produktet forårsagede lyde er det muligt, at den person, som betjener apparatet, ikke hører personer, der nærmer sig.

Bær altid egnet tøj, sikkerhedshandsker og lukkede sko.

Sørg for at have sikkert kotoj på under arbejdet.

2. MONTERING



FARE! Legemsbeskadigelse!

Risiko for snitsår hvis hækkesaksen starter utilsigtet.

→ **Tag accuen ud og skub sikkerhedsafdækningen over kniven, før du monterer hækkesaksen.**

Montering af det forreste håndtag [Fig. A1]:

1. Løsn begge skruer ②, og tag dem ud.
2. Skub det forreste håndtag ① ind i slidsen på hækkeklipperen.
Sørg for, at forreste håndtag ① er sat helt i, og at hullet i håndtaget er rettet mod gevindboringen.
3. Stik begge skruer ② ind i gevindboringerne på hækkeklipperen.
Tryk herved ikke på forreste starthåndtag ③.
4. Skru begge skruer ② fast.
Kontroller, om skruerne ② er skruet fast, og at start-håndtaget ③ kan trykkes helt ned.

3. BETJENING



FARE! Legemsbeskadigelse!

Risiko for snitsår hvis hækkesaksen starter utilsigtet.

→ **Vent indtil kniven står stille, tag så accuen ud og skub sikkerhedshætten over kniven, før du indstiller eller transporterer hækkesaksen.**

Oplad accuen [Fig. O1/O2]:



BEMÆRK!

Overspænding skader den genopladelige accu og accuopladeren.

→ **Vær opmærksom på at bruge den rigtige netspænding.**

Ved GARDENA accu hækkeklipperen, varenr. 9860-55, er accuen ikke inkluderet i leveringen.

Inden første anvendelse skal accuen være helt ladet op. Lithium-ion accuen kan oplades i enhver opladningstilstand, og opladningen kan til enhver tid afbrydes, uden at accuen ødelægges (ingen memory-effekt).

1. Tryk på begge åbnings-taster (A), og tag accuen (B) ud af batteriåbningen (D).
2. Tilslut ledningen (M) til opladeren (C).
3. Tilslut ledningen (M) til en 230-V-stikdåse.
4. Tilslut accuopladerens kabel (E) til den genopladelige accu (B).

Når opladningskontrollampen (C) på opladeren blinker grøn en gang i sekundet, bliver accuen ladet op.

Når opladningskontrollampen (C) på opladeren lyser grøn, er accuen ladet helt op

(opladningstid, se 7. TEKNISKE DATA).

5. Kontroller ind imellem hvordan opladningen skrider frem.
6. Når accuen (B) er opladet helt, trækkes accuens stik (B) ud af opladeren (C).
7. Træk opladerens stik (C) ud af stikdåsen.

Accu-opladningsindikator [Fig. O3]:

Accu-opladningsindikator under opladning:

100 % opladet	①, ② og ③ lyser
66 – 99 % opladet	① og ② lyser, ③ blinker
33 – 65 % opladet	① lyser, ② blinker
0 – 32 % opladet	① blinker

Accu-opladningsindikator under drift:

→ Tryk på knap (B) på accuen.

66 – 99 % opladet	①, ② og ③ lyser
33 – 65 % opladet	① og ② lyser
10 – 32 % opladet	① lyser
0 – 10 % opladet	① blinker

Kontrolpanel [Fig. O4]:

Tænd-/sluk-knap:

→ Tryk på tænd-/sluk-knappen (S) på kontrolpanelet.

Når der er tændt for hækkeklipperen, lyser tændt-LED'en (S).

Hækkeklipperen slukkes automatisk efter 1 minut.

Eco-taste:

→ Tryk på Eco-tasten (E) på kontrolpanelet.

Når **eco-tilstanden** er aktiveret, lyser LED'en (E).

Eco-tilstanden mindsker motorens omdrejningstal for accuens maksimale løbetid.

Eco-tilstanden er specielt egnet til savning af grene med en tykkelse fra 5 mm. Kniven kører langsommere og får bedre fat i de lidt tykkere grene.

Arbejdspositioner:

Hækkeklipperen kan anvendes i 3 arbejdspositioner.

- Klipning af siderne [Fig. O5]
- Klipning oppe [Fig. O6]
- Klipning nede [Fig. O7]

Start hækkeklipperen [Fig. 08/04]:



FARE! Legemsbeskadigelse!

Der er fare for personskader, hvis hækkesaksen ikke standser, når starthåndtagene slippes.

→ Ignorer ikke sikkerhedsanordningerne eller kontakterne. F.eks. må du ikke fastgøre start-håndtagene til håndtaget.

Start:

Produktet har en tohånds-sikkerhedsanordning (2 starthåndtag), som forhindrer, at man utilsigtet tænder produktet.

1. Sæt accuen (ⓐ) i batteriåbningen (ⓓ), indtil det hørbart går i hak.
2. Fjern beskyttelsesafdækningen fra kniven.

3. Tryk på tænd-/sluk-knappen (Ⓢ) på kontrolpanelet (Ⓟ), indtil tænd-LED'en (Ⓤ) lyser grøn.
4. Hold i det forreste håndtag (ⓑ) med én hånd, og træk i forreste starthåndtag (ⓐ).
5. Hold på hovedhåndtaget (ⓓ) med den anden hånd, og træk i bageste starthåndtag (ⓑ).
Hækkeklipperen starter.

Stop:

1. Slip de to starthåndtag (ⓐ/ⓑ).
Hækkeklipperen standser.
2. Tryk på tænd-/sluk-knappen (Ⓢ) på kontrolpanelet (Ⓟ), indtil tænd-LED'en (Ⓤ) er slukket.
3. Skub beskyttelsesafdækningen på kniven.
4. Tryk på begge åbnings-taster (ⓐ), og tag accuen (ⓐ) ud af batteriåbningen (ⓓ).

4. VEDLIGEHOLDELSE



FARE! Legemsbeskadigelse!

Risiko for snitsår hvis hækkesaksen starter utilsigtet.

→ Vent indtil kniven står stille, tag så accuen ud og skub sikkerhedshætten over kniven, før du vedligeholder hækkesaksen.

Rengøring af hækkeklipperen [Fig. M1]:



FARE! Legemsbeskadigelse!

Fare for personskader og risiko for beskadigelse af hækkesaksen.

- Hækkesaksen må ikke rengøres med vand eller med en vandstråle (især ikke under højtryk).
- Må ikke renses med kemikalier inklusiv benzol eller opløsningsmidler. Nogle af dem kan ødelægge vigtige plastikdele.

Ventilationsslidserne skal altid være rene.

1. Rengør produktet med en fugtig klud.
2. Rengør luftslidserne (ⓓ) med en blød børste (brug ikke en skruetrækker).
3. Smør kniven med en olie med lav viskositet (f.eks. GARDENA vedligeholdelsesolie varenr. 2366).
Undgå, at der kommer olie på kunststoffdelene.

Rengøring af den genopladelige accu og accuopladeren:

Sørg for, at den genopladelige accus og accuopladerens overflader og kontakter altid er rene og tørre, før du tilslutter accuopladeren.

Brug ikke flydende vand.

→ Rengør kontakterne og plastikdelene med en blød, tør klud.

5. OPBEVARING

Ud-af-drifttagning:

Produktet skal opbevares utilgængeligt for børn.

1. Tag accuen ud.
2. Oplad accuen.
3. Rengør hækkeklipperen, den genopladelige accu og accuopladeren (side 4. VEDLIGEHOLDELSE).
4. Opbevar hækkeklipperen, den genopladelige accu og accuopladeren på et tørt, lukket og frostsikret sted.

Bortskaffelse:

(iht. RL2012/19/EU)

Produktet må ikke bortskaffes via normalt husholdningsaffald. Det skal bortskaffes iht. de gældende lokale miljøforskrifter.



Bortskaffelse af den genopladelige accu:

GARDENA accuen har lithium-ion-celler, som ikke må bortskaffes i normalt husholdningsaffald, når de ikke kan bruges mere.



VIGTIGT!

Bring accuen hen til en miljøstation i nærheden.

1. Afad lithium-ion-celleme helt (henvend dig til din GARDENA service).
2. Sikr lithium-ion-cellerne mod kortslutning.
3. Bortskaf lithium-ion-celleme korrekt.

VIGTIGT!








Bring produktet hen til en miljøstation i nærheden.

6. FEJLAFHJÆLPNING



FARE! Legemsbeskadigelse!
Risiko for snitsår hvis hækkesaksen starter utilsigtet.

→ **Vent, indtil kniven står stille, tag så accuen ud og skub sikkerhedshætten over kniven, før du reparerer hækkesaksens fejl.**

Problem	Mulig årsag	Afhjælpning
Hækkeklipperen starter ikke	Accuen er ikke sat rigtigt ind i holderen.	→ Sæt accuen i holderen, indtil det hørbart går i hak.
	En LED er slukket.	→ Tryk på tænd/sluk-knappen.
	Kniven er blokeret.	→ Fjern forhindringen.
Hækkeklipperen kan ikke standses mere	Starthåndtaget har sat sig fast.	→ Tag accuen ud, og løs starthåndtaget.
Hækken bliver ikke klippet ordentligt	Kniven er sløv eller beskadiget.	→ Få GARDENA Service til at udskifte kniven.
Fejl-LED'en  på kontrolpanelet blinker [Fig. T1]	Overstrøm, motoren er blokeret.	→ Tag accuen ud og fjern blokeringen.
	Tryk på begge starthåndtag mens du trykker på tænd-/sluk-knappen.	→ Slip starthåndtagene. Tryk på tænd/sluk-knappen (fejl-LED'en slukkes). Tryk igen på tænd-/sluk-knappen (tænd-LED'en lyser).
Fejl-LED'en  på accuen blinker [Fig. T2]	Underspænding	→ Oplad accuen.
	Accuens temperatur ligger udenfor det tilladte område.	→ Brug den genopladelige accu ved omgivende temperaturer imellem -10 °C og 40 °C.
Fejl-LED'en  på accuen lyser [Fig. T2]	Accufejl/accu defekt.	→ Henvend dig til GARDENA Service.
Opladningskontrollampen  på opladeren lyser ikke [Fig. T3]	Opladeren eller ladekablet er ikke sat rigtigt til.	→ Tilslut opladeren og ladekablet rigtigt.
Opladningskontrollampen  på opladeren blinker hurtig (4 gange pr. sekund) [Fig. T3]	Accuens temperatur ligger udenfor det tilladte område.	→ Brug den genopladelige accu ved omgivende temperaturer imellem -10 °C og 40 °C.
Fejl-LED'en  på opladeren blinker [Fig. T3]	Fejl ved accuen.	→ Fjern accuen og kontroller, om du bruger en original accu fra GARDENA.
Fejl-LED'en  på opladeren lyser [Fig. T3]	Temperatur i opladeren for høj.	→ Henvend dig til GARDENA Service.



BEMÆRK: Henvend dig til dit GARDENA Servicecenter i tilfælde af andre fejl. Reparationer må kun udføres af GARDENA Servicecentre eller af forhandlere, som er autoriseret af GARDENA.

7. TEKNISKE DATA

<i>Hækkeklipper med genopladelig accu</i>	Enhed	Værdi (varenr. 9860)
Slag (normal/eco)	1/min	2900 / 2500
Knivlængde	cm	60
Knivåbning	mm	24

Hækkeklipper med genopladelig accu	Enhed	Værdi (varenr. 9860)
Vægt (uden genopladelig accu)	kg	3,2
Lydniveau $L_{pA}^{1)}$ Usikkerhed k_{pA}	dB (A)	78 2,5
Lydeffektniveau $L_{WA}^{2)}$: afmålt/garanti Usikkerhed k_{WA}	dB (A)	88 / 90 2
Hånd-arm-vibrationer $a_{vhw}^{1)}$ Usikkerhed k_a	m/s^2	1,8 1,5

Målemetode iht.: ¹⁾ EN 60745-2-15 ²⁾ RL 2000/14/EC



BEMÆRK: Den anførte vibrationsemissionsværdi blev målt iht. en standardiseret kontrolmetode og kan bruges til at sammenligne elektriske værktøjer med hinanden. Denne værdi kan også bruges til en foreløbig vurdering af eksponeringen. Vibrationsemissionsværdien kan variere under værktøjets virkelige anvendelse.

System-accu / smart accu BLi-40	Enhed	Værdi (varenr. 9842/19090)	Værdi (varenr. 9843/19091)
Den maksimale spænding i accuen	V (AC)	40 (den oprindelige maksimale spænding uden belastning af accuen er 40 V, den nominelle spænding er 36 V)	40 (den oprindelige maksimale spænding uden belastning af accuen er 40 V, den nominelle spænding er 36 V)
Accukapacitet	Ah	2,6	4,2
Accuens opladningstid 80%/100% (ca.)	min.	65 / 90	105 / 140

Accuoplader QC40	Enhed	Værdi (varenr. 9845)
Netspænding	V (AC)	230
Netfrekvens	Hz	50
Nominel effekt	W	100
Udgangsspænding	V (DC)	42
Maks. udgangsstrøm	A	1,8

8. TILBEHØR

GARDENA Ekstra accu BLi-40/100; BLi-40/160	Accu til ekstra brug eller til udskift.	varenr. 9842/9843
GARDENA smart accu BLi-40/100; BLi-40/160	smart accu til det smarte system.	varenr. 19090/19091
GARDENA Accuoplader QC40	Til opladning af GARDENA's accu BLi-40.	varenr. 9845
GARDENA Plejeolie	Forlænger knivens levetid og accuens arbejdstid.	varenr. 2366
GARDENA Opsamlingspose Cut&Collect ComfortCut/ PowerCut	Nem og hurtigt opsamling af skærematerialet.	varenr. 6002

9. SERVICE/GARANTI

Service:

Kontakt venligst adressen på bagsiden.

Garanti:

I tilfælde af et garantikrav pålægges du ikke nogen gebyrer for de leverede tjenester.

GARDENA Manufacturing GmbH tilbyder to års garanti (gælder fra købsdatoen) på dette produkt. Garantien omfatter alle væsentlige defekter på produktet, som kan henføres til materiale- eller produktionsfejl. Denne garanti opfyldes ved at levere et fuldt funktionelt erstatningsprodukt eller ved reparation af de defekte produkt sendes til os gratis. Vi forbeholder os ret til at vælge mellem disse muligheder. Denne service er underlagt følgende bestemmelser:

- Produktet blev brugt til sin tilsigtede anvendelse i henhold til anbefalingerne i betjeningsvejledningen.

- Hverken køber eller en tredjemand må have forsøgt at reparere produktet.

Producentens garanti påvirker ikke eksisterende garantikrav mod forhandleren.

Hvis der opstår problemer med dette produkt, skal du kontakte vores serviceafdeling eller sende det defekte produkt sammen med en kort beskrivelse af fejlen til GARDENA Manufacturing GmbH. Du skal sørge for at have dækket alle leveringsomkostninger tilstrækkeligt og at have fulgt de relevante retningslinjer for porto og emballage. Der skal indsende en kopi af købsbeviset sammen med et garantikrav.

Sliddele:

Kniven og excenterdrevet er sliddele og dermed undtaget fra garantien.

DE Produkthaftung

Wir weisen ausdrücklich darauf hin, dass wir in Übereinstimmung mit dem Produkthaftungsgesetz nicht für Schäden haften, die durch unsere Produkte entstehen, wenn diese unsachgemäß und nicht durch einen von uns autorisierten Servicepartner repariert wurden oder wenn keine Original GARDENA Teile oder von uns zugelassene Teile verwendet wurden.

EN Product liability

In accordance with the German Product Liability Act, we hereby expressly declare that we accept no liability for damage incurred from our products where said products have not been properly repaired by a GARDENA-approved service partner or where original GARDENA parts or parts authorised by GARDENA were not used.

FR Responsabilité

Conformément à la loi relative à la responsabilité du fait des produits défectueux, nous déclarons expressément par la présente que nous déclinons toute responsabilité pour les dommages résultant de nos produits, si lesdits produits n'ont pas été correctement réparés par un partenaire d'entretien agréé GARDENA ou si des pièces d'origine GARDENA ou des pièces agréées GARDENA n'ont pas été utilisées.

NL Productaansprakelijkheid

Conform de Duitse wet inzake productaansprakelijkheid verklaren wij hierbij uitdrukkelijk dat wij geen aansprakelijkheid aanvaarden voor schade ontstaan uit onze producten waarbij deze producten niet zijn gerepareerd door een GARDENA-erkende servicepartner of waarbij geen originele GARDENA-onderdelen of onderdelen die door GARDENA zijn goedgekeurd zijn gebruikt.

SV Produktsvar

I enlighet med tyska produktansvarslagar förklarar vi härmed uttryckligen att vi inte åtar oss något ansvar för skador som orsakas av våra produkter där produkterna inte har genomgått korrekt reparation från en GARDENA-godkänd servicepartner eller där originaldelar från GARDENA eller delar godkända av GARDENA inte använts.

DA Produktsvar

I overensstemmelse med den tyske produktansvarlov erklærer vi hermed udtrykkeligt, at vi ikke påtager os noget ansvar for skader på vores produkter, hvis de pågældende produkter ikke er blevet repareret korrekt af en GARDENA-godkendt servicepartner, eller hvor der ikke er brugt originale GARDENA-reservedele eller godkendte reservedele fra GARDENA.

FI Tuotevastuu

Saksan tuotevastuulain mukaisesti emme ole vastuussa laitteiden vaurioista, jos korjauksia ei ole tehnyt GARDENAn hyväksymä huoltoliike tai jos niiden syynä on muiden kuin alkuperäisten GARDENA-varaosien tai GARDENAn hyväksymien varaosien käyttö.

IT Responsabilità del prodotto

In conformità con la Legge tedesca sulla responsabilità del prodotto, con la presente dichiariamo espressamente che decliniamo qualsiasi responsabilità per danni causati dai nostri prodotti qualora non siano stati correttamente riparati presso un partner di assistenza approvato GARDENA o laddove non siano stati utilizzati ricambi originali o autorizzati GARDENA.

ES Responsabilidad sobre el producto

De acuerdo con la Ley de responsabilidad sobre productos alemana, por la presente declaramos expresamente que no aceptamos ningún tipo de responsabilidad por los daños ocasionados por nuestros productos si dichos productos no han sido reparados por un socio de mantenimiento aprobado por GARDENA o si no se han utilizado piezas originales GARDENA o piezas autorizadas por GARDENA.

PT Responsabilidade pelo produto

De acordo com a lei alemã de responsabilidade pelo produto, declaramos que não nos responsabilizamos por danos causados pelos nossos produtos, caso os tais produtos não tenham sido devidamente reparados por um parceiro de assistência GARDENA aprovado ou se não tiverem sido utilizadas peças GARDENA originais ou peças autorizadas pela GARDENA.

PL Odpowiedzialność za produkt

Zgodnie z niemiecką ustawą o odpowiedzialności za produkt, niniejszym wyraźnie oświadczamy, że nie ponosimy żadnej odpowiedzialności za szkody poniesione na skutek użytkowania naszych produktów, w przypadku gdy naprawa tych produktów nie była odpowiednio przeprowadzana przez zatwierdzonego przez firmę GARDENA partnera serwisowego lub nie stosowano oryginalnych części GARDENA albo części autoryzowanych przez tę firmę.

HU Termékszavatosság

A németországi termékszavatossági törvénnyel összhangban ezzel nyomatékosan kijelentjük, hogy nem vállalunk felelősséget a termékeinkben keletkezett olyan károkért, amelyek valamely GARDENA által jóváhagyott szervizpartner által nem megfelelően végzett javításból adódtak, vagy amely során nem eredeti GARDENA alkatrészeket vagy a GARDENA által jóváhagyott alkatrészeket használtak fel.

CS Odpovědnost za výrobek

V souladu s německým zákonem o odpovědnosti za výrobek tímto výslovně prohlašujeme, že nepřijímáme žádnou odpovědnost za poškození vzniklá na našich výrobcích, kdy zmíněné výrobky nebyly řádně opraveny schváleným servisním partnerem GARDENA nebo kdy nebyly použity originální náhradní díly GARDENA nebo náhradní díly autorizované společností GARDENA.

SK Zodpovednosť za produkt

V súlade s nemeckými právnymi predpismi upravujúcimi zodpovednosť za výrobok týmto výslovne prehlasujeme, že nenesieme žiadnu zodpovednosť za škody spôsobené našimi výrobkami, v prípade ktorých neboli náležité opravy vykonané servisným partnerom schváleným spoločnosťou GARDENA alebo neboli použité diely spoločnosti GARDENA alebo diely schválené spoločnosťou GARDENA.

EL Ευθύνη προϊόντος

Σύμφωνα με τον γερμανικό νόμο περί Ευθύνης για τα Προϊόντα, με το παρόν δηλώνουμε ρητώς ότι δεν αποδεχόμαστε καμία ευθύνη για τυχόν ζημιές που προκύπτουν από τα προϊόντα μας εάν αυτά δεν έχουν επισκευαστεί σωστά από κάποιον εγκεκριμένο συνεργάτη επισκευών της GARDENA ή εάν δεν έχουν χρησιμοποιηθεί αυθεντικά εξαρτήματα GARDENA ή εξαρτήματα εγκεκριμένα από την GARDENA.

SL Odgovornost proizvajalca

V skladu z nemškimi zakoni o odgovornosti za izdelke, izrecno izjavljajo, da ne sprejemamo nobene odgovornosti za škodo, ki jo povzročijo naši izdelki, če teh niso ustrezno popravili GARDENINI odobreni servisni partnerji ali pri tem niso bili uporabljeni originalni GARDENINI nadomestni deli ali GARDENINIMI homologiranimi nadomestnimi deli.

HR Pouzdanost proizvoda

Sukladno njemačkom zakonu o pouzdanosti proizvoda, ovime izričito izjavljujemo kako ne prihvaćamo nikakvu odgovornost za oštećenja na našim proizvodima nastala uslijed neispravnog popravka od strane servisnog partnera kojeg odobrava GARDENA ili uslijed nekorištenja originalnih GARDENA dijelova ili dijelova koje odobrava GARDENA.

RO Răspunderea pentru produs

În conformitate cu Legea germană privind răspunderea pentru produs, declarăm în mod expres prin prezentul document că nu acceptăm nicio răspundere pentru defecțiunile suferite de produsele noastre atunci când acestea nu au fost reparate în mod corect de un atelier de service partener, aprobat de GARDENA, sau când nu au fost utilizate piese GARDENA originale sau piese autorizate de GARDENA.

BG Отговорност за вреди, причинени от стоки

Съгласно германския Закон за отговорността за вреди, причинени от стоки, с настоящото изрично декларираме, че не носим отговорност за щети, причинени от нашите продукти, ако те не са били правилно ремонтирани от одобрен от GARDENA сервиз или ако не са използвани оригинални части на GARDENA или части, одобрени от GARDENA.

ET Tootevastutus

Vastavalt Saksamaa tootevastutusseadusele deklareerime kaesolevaga selgesõnaliselt, et me ei kannu mingisugust vastutust meie toodetest tingitud kahjude eest, kui need tooted ei ole korrektselt parandatud GARDENA heakskiidetud hoolduspartneri poolt või kui parandamisel ei ole kasutatud GARDENA originaalosi või GARDENA volitatud osi.

LT Gaminio patikimumas

Mes aiškiai pareiškiame, kad, atsižvelgiant į Vokietijos gaminių patikimumo įstatymą, neprisiimame atsakomybės dėl bet kokios žalos, patirtos dėl mūsų gaminių, jeigu jie buvo netinkamai taisomi arba jų dalys buvo pakeistos neoriginaliomis GARDENA dalimis ar nepatvirtintomis dalimis, arba jeigu remonto darbai buvo atliekami ne GARDENA techninės priežiūros centro specialistų.

LV Atbildība par produkcijas kvalitāti

Saskaņā ar Vācijas likumu par atbildību par produkcijas kvalitāti ar šo mēs paziņojam, ka neuzņemamies atbildību par bojājumiem, kas radušies, lietojot mūsu izstrādājumus, kuru remontu nav veicis uzņēmuma GARDENA apstiprināts apkopes partneris vai kuru remontam netika izmantotas oriģinālās GARDENA detaļas vai detaļas, kuru lietošanu apstiprinājis uzņēmums GARDENA.

<p>DE EU-Konformitätserklärung</p> <p>Der Unterzeichner, Husqvarna AB, 561 82 Huskvarna, Schweden, bescheinigt hiermit, dass die nachstehend aufgeführten Geräte bei Verlassen des Werks die harmonisierten EU-Leitlinien, EU-Normen für Sicherheit und besondere Normen erfüllen. Dieses Zertifikat verliert seine Gültigkeit, wenn die Geräte ohne unsere Genehmigung verändert werden.</p>	<p>HU EK megfeleléségi nyilatkozat</p> <p>Alulírott Husqvarna AB, 561 82 Huskvarna, Svédország ezzel tanúsítja, hogy az alábbiakban leírt egységek a gyár elhagyásakor megfeleltek a harmonizált uniós előírásoknak és biztonsági és termékspecifikus szabványoknak. Ez a tanúsítvány érvényes veszt, ha az egységeket jóváhagyásunk nélkül átalakítják.</p>
<p>EN EC Declaration of Conformity</p> <p>The undersigned, Husqvarna AB, 561 82 Huskvarna, Sweden, hereby certifies that, when leaving our factory, the units indicated below are in accordance with the harmonised EU guidelines, EU standards of safety and product specific standards. This certificate becomes void if the units are modified without our approval.</p>	<p>CS Prohlášení o shodě ES</p> <p>Niže uvedená společnost Husqvarna AB, 561 82 Huskvarna, Švédsko, tímto potvrzuje, že při opuštění naší továrny jsou jednotky uvedené níže v souladu s harmonizačnými pokyny EU, standardy EU ohledně bezpečnosti a specifickými produktovými standardy. Tento certifikát pozbyvá platnosti, pokud dojde k úpravě jednotek bez našeho schválení.</p>
<p>FR Déclaration de conformité CE</p> <p>Le constructeur, soussigné : Husqvarna AB, 561 82 Huskvarna, Suède, déclare qu'à la sortie de ses usines le matériel neuf désigné ci-dessous était conforme aux prescriptions des directives européennes énoncées ciaprès et conforme aux règles de sécurité et autres règles qui lui sont applicables dans le cadre de l'Union européenne. Toute modification apportée à cet appareil sans notre accord annule la validité de ce certificat.</p>	<p>SK EÚ vyhlásenie o zhode</p> <p>Dolu podpísaná spoločnosť Husqvarna AB, 561 82 Huskvarna, Švédsko týmto osvedčuje, že nižšie uvedené jednotky boli v súlade s harmonizačnými usmerneniami EÚ, normami EÚ v oblasti bezpečnosti a špecifickými normami týkajúcimi sa produktu v čase opustenia výrobného závodu. Toto osvedčenie stráca platnosť, ak boli jednotky zmenené bez nášho súhlasu.</p>
<p>NL EG-conformiteitsverklaring</p> <p>De ondergetekende, Husqvarna AB, 561 82 Huskvarna, Zweden, verklaart hierbij dat de producten die hieronder staan vermeld, wanneer ze onze fabriek verlaten, in overeenstemming zijn met de geharmoniseerde Europese richtlijnen, EU-normen voor veiligheid en productspecifieke normen. Dit certificaat vervalt als de producten worden aangepast zonder onze toestemming.</p>	<p>EL Δήλωση Συμμόρφωσης EK</p> <p>Η υπογεγραμμένη εταιρεία, Husqvarna AB, 561 82 Huskvarna, Σουηδία, πιστοποιεί ότι, κατά την έξοδο από το εργοστάσιο, οι μονάδες που αναφέρονται κατωτέρω συμμορφώνονται με τις ευρωπαϊκές οδηγίες ΕΕ, τα πρότυπα ασφαλείας της ΕΕ και τα συγκεκριμένα πρότυπα προϊόντος. Αυτό το πιστοποιητικό καθίσταται άκυρο εάν οι μονάδες έχουν τροποποιηθεί χωρίς την έγκρισή μας.</p>
<p>SV EG-försäkran om överensstämmelse</p> <p>Undertecknad firma Husqvarna AB, 561 82 Huskvarna, Sverige, intygar härmed att nedan nämnda produkter, när de lämnar vår fabrik, överensstämmer med EU:s riktlinjer, EU:s säkerhetsstandarder och produktspecifika standarder. Detta intygg skall ogiltigförklaras om produkten ändras utan vårt godkännande.</p>	<p>SL Izjava ES o skladnosti</p> <p>Spodaj podpisana, Husqvarna AB, 561 82 Huskvarna, Švedska, s to izjavo potrjuje, da je bila spodaj navedena enota ob izhodu iz tovarne skladna z usklajalnimi smernicami EU, standardi EU za varnost in standardi, specifičnimi za izdelek. Izjava postane neveljavna v primeru neodobrene spremembe enote.</p>
<p>DA EU-øverensstemmelseserklæring</p> <p>Undertegnede, Husqvarna AB, 561 82 Huskvarna, Sverige erklærer hermed, at nedenfor anførte enheder er i overensstemmelse med de harmoniserede EU-retningslinjer, EU-standarder for sikkerhed og produktspecifikke standarder, når de forlader fabrikken. Denne erklæring ugyldiggøres, hvis enhederne ændres uden vores godkendelse.</p>	<p>HR Izjava o uskladenosti EZ</p> <p>Niže potpisana Husqvarna AB, 561 82 Huskvarna, Švedska, ovime potvrđuje kako su u nastavku navedene jedinice prilikom napuštanja tvornice bile u skladu s uskladenim smjernicama EU, EU sigurnosnim standardima i standardima specifičnima za proizvod. Ova certifikacija poništava se ako se jedinice izmjenjuju bez odobrenja.</p>
<p>FI EY-vaatimustenmukaisuusvakuutus</p> <p>Husqvarna AB, 561 82 Huskvarna, Ruotsi, vakuuttaa täten, että alla mainitut laitteet ovat tehtaalta lähtiesään yhdenmukaiset EU-säännösten, EU:n turva-standardien ja tuotekohtaisten standardien mukaisia. Tämä vakuutus mitätöityy, jos laitteita muokataan ilman hyväksyntäämme.</p>	<p>RO Declarație de conformitate CE</p> <p>Subscrisa, Husqvarna AB, 561 82 Huskvarna, Suedia, certifică prin prezenta că, la momentul ieșirii din fabrica noastră, unitățile indicate mai jos sunt în conformitate cu directivele UE armonizate, cu standardele UE de siguranță și cu standardele specifice ale produsului. Prezentul certificat devine nul dacă unitățile sunt modificate fără aprobarea noastră.</p>
<p>IT Dichiarazione di conformità CE</p> <p>La sottoscritta Husqvarna AB, 561 82 Huskvarna, Svezia, certifica che il prodotto qui di seguito indicato, nei modelli da noi commercializzati, è conforme alle direttive armonizzate UE nonché agli standard di sicurezza UE e agli standard specifici di prodotto. Qualunque modifica apportata al prodotto senza nostra specifica autorizzazione invalida la presente dichiarazione.</p>	<p>BG Декларация за съответствие на ЕО</p> <p>С настоящото долуподписаната, Husqvarna AB, 561 82 Huskvarna, Швеция, удостоверява, че при напускане на фабриката модулите, посочени по-долу, са в съответствие с хармонизираните директиви на ЕС, стандартите на ЕС за безопасност и специфичните за продукта стандарти. Този сертификат става невалиден, ако модулите са променени без нашето одобрение.</p>
<p>ES Declaración de conformidad CE</p> <p>El abajo firmante, Husqvarna AB, 561 82 Huskvarna, Suecia, certifica por la presente que, cuando salen de la fábrica, las unidades indicadas a continuación cumplen las normas de armonización de la UE, las normas de la UE sobre seguridad y las normas específicas del producto. Este certificado quedará sin efecto si se modifican las unidades sin nuestra autorización.</p>	<p>ET EÜ vastavusdeklaratsioon</p> <p>Allkirjutatu Husqvarna AB, 561 82 Huskvarna, Rootsi, kinnitab käesolevaga, et tehased väljulehit vastavad alpool nimetatud seadmed harmoneeritud EL-i suunistele, EL-i ohutusstandarditele ja tootele eriomastele standarditele. See vastavuskinnitus kaotab kehtivuse, kui seadet muudetakse ilma meie heakskiuduta.</p>
<p>PT Declaração de conformidade CE</p> <p>O abaixo assinado, Husqvarna AB, 561 82 Huskvarna, Suécia, certifica por este meio que, ao sair da nossa fábrica, as unidades indicadas acima estão em conformidade com as diretivas uniformizadas da UE, os padrões de segurança da UE e os padrões específicos do produto. Este certificado deixa de ser válido se as unidades forem modificadas sem a nossa aprovação.</p>	<p>LT EB atitikties deklaracija</p> <p>Husqvarna AB, 561 82 Huskvarna, Sweden, garantuoja, kad iš gamyklos siunčiami toliau nurodyti įrenginiai atitinka suderintus EB reikalavimus, EB saugos ir konkretaus gaminio standartus. Pakeltus gaminį be mūsų patvirtinimo, nutraukiamas šio sertifikato galiojimas.</p>
<p>PL Deklaracja zgodności WE</p> <p>Niżej podpisany przedstawiciel firmy Husqvarna AB, 561 82 Huskvarna, Szwecja, niniejszym oświadcza, że podane poniżej wyroby opuszczonej fabrykę są zgodne z harmonizowanymi normami UE oraz z obowiązującymi w UE przepisami bezpieczeństwa i normami dotyczącymi danego produktu. Modyfikacja wyrobów bez naszej zgody powoduje unieważnienie niniejszego certyfikatu.</p>	<p>LV EK atbilstības deklarācija</p> <p>Uzņēmums Husqvarna AB, 561 82 Huskvarna, Zviedrija, ir parakstu apliecinā, ka tālāk minētās vienības, pametot rūpniecību, atbilst saskaņotajām ES vadlīnijām, ES drošības standartiem un izstrādājuma specifiskajiem standartiem. Šis sertifikāts tiek anulēts, ja šīs vienības tiek modificētas bez mūsu apstiprinājuma.</p>

Produktbezeichnung: Description of the product: Désignation de produit : Productbenaming: Produktbeteckning: Produktbetegnelse: Tuotenimike: Nome del prodotto: Designación del producto: Designação do produto: Opis produktu: A termék megnevezése: Označení produktu: Označenie výrobku: Όνομασία προϊόντος: Ime izdelka: Naziv proizvoda: Denumire produs: Описание на продукта: Toote nimetus: Gaminio pavadinimas: Izstrādājuma nosaukums:	Akku-Heckenschere Battery Hedge Trimmer Taille-haies à batterie Accu-heggenchaar Accu-häcksax Hækkeklipper med genopladelig accu Akkukäyttöinen pensasleikkuri Tagliasiepi a batteria Recortasetos con Accu Corta sebes a bateria Akumulátoros növényfűtő Akumulátorové nůžky na živý plot Akumulátorové nožnice na živý plot Μπρωτουρποφάλλο μπαταρίας Akumulatorske škare za živo mejo Baterijske škare za živicu Trimmer de gard viu cu baterie Аккумуляторна ножница за жив плет Akuga hekilõikur Akumulátorinis gyvatvorij žirkėlis Ar akumulatoru darbināmas dzīvzoga šķēres	Schall-Leistungspegel: Noise level: Niveau sonore : Geluidsniveau: Ljudnivå: Støjniveau: Ånitaso: Livello acustico: Nivel de ruido: Nível de ruído: Poziom hałas: Zajszint: Hladina hluku: Hladiny hluku: Επίπεδο θορύβου: Raven zvočne moči: Razina buke: Nivel de zgomot: Ниво на шум: Műratase: Triukšmo lygis: Trošņa līmenis :	gemessen/ garantiert measured/ guaranteed mesuré/ garanti gemeten/ gegarandeerd uppmätt/ garanterad mått/ garanteret mitattu/ taattu misurato/ garantito medido/ garantizado medido/ garantido zmierzony/ gwarantowany mért/ garantált naměřená/ zaručená namerané/zaručené μετρημένο/ εγγυημένο izmerjena/ zagotovljena njerená/ zajamčena măsurat/ garantat измерено/ гарантирано mõõdetud/ garanteeritud išmatuotas/ gantuojamas mērītais/ garantētais
---	---	--	--

Produkttyp: Product type: Type de produit : Producttype: Produkttyp: Produkttyp: Tuotetyypit: Tipo di prodotto: Tipo del producto: Tipo de produto: Typ produktu:	Terméktípus: Typ produktu: Typ výrobku: Τύπος προϊόντος: Tip izdelka: Tip produsa: Тип на продукта: Toote tüüp: Gaminio tipas: Izstrādājuma tips:	Artikelnummer: Article number: Référence : Artikelnummer: Artikelnummer: Artikelnummer: Numero articolo: Número de artículo: Número de referència:	Numer katalogowy: Cikkszám: Číslo materiálu: Číslo výrobku: Αριθμός προϊόντος: Številka artikla: Broj artikla: Cod articol: Артикулен номер: Artikli number: Gaminio numeris: Preces numurs:	Art. 9860	88 dB(A) / 90 dB(A)
---	--	--	---	------------------	----------------------------

PowerCut Li-40/60 9860

EU-Richtlinien: EC-Directives: Directives UE : EU-richtlijnen: EU-riktlinjer: EU-direktiver: EU-direktivi: Direttive UE: Directivas de la UE: Diretivas UE: Dyrektywy UE: EU-irányelvek: Smernice EU: Smernice EU: Οδηγίες EE: EU-direktive:	Direktive EU: Directivele EU: ЕС-Директиви: EL-I direktiivid: ES direktivos: ES direktivas:	2000/14/EC 2006/42/EC 2011/65/EC 2014/30/EC Ladegerät/Charger: 2014/35/EC	2017
Harmonisierte EN-Normen / Harmonised EN:	Akku/Battery: EN 62133	Ladegerät/Charger: EN 60335-1 EN 60335-2-29	2017

Hinterlegte Dokumentation: GARDENA Technische Dokumentation, M. Kugler 89079 Ulm Deposited Documentation: GARDENA Technical Documentation, M. Kugler 89079 Ulm Documentation déposée: Documentation technique GARDENA, M. Kugler 89079 Ulm	Konformitätsbewertungsverfahren: Nach 2000/14/EG Art. 14 Anhang V Conformity Assessment Procedure: according to 2000/14/EC Art.14 Annex V Procédure d'évaluation de la conformité : Selon 2000/14/CE art. 14 Annexe V	Ulm, den 13.09.2017 Ulm, 13.09.2017 Fait à Ulm, le 13.09.2017 Ulm, 13-09-2017 Ulm, 2017.09.13. Ulm, 13.09.2017 Ulm, 13.09.2017 Ulm, 13.09.2017 Ulm, 13.09.2017 Ulm, 13.09.2017 Ulm, 13.09.2017 Ulm, 13.09.2017 Ulm, 13.09.2017 Ulm, 13.09.2017 Ulm, 13.09.2017 Ulm, 13.09.2017 Ulm, 13.09.2017 Ulm, 13.09.2017 Ulm, 13.09.2017 Ulm, 13.09.2017	Der Bevollmächtigte Authorised representative Le mandataire De gevolmachtigde Auktoriserad representant Autoriseret repræsntant Valtuutettu edustaja Persona delegata La persona autorizada O reprezentante Pelnomocnik Meghatalmazott Zplnomocnenc Splnomocnený Ο εξουσιοδοτημένος Pooblaščenec Ovlaštena osoba Conducerea tehnică Упълномощен Volitatud esindaja Igalotasis atstovas Pilnvarotā persona
--	---	---	--


Reinhard Pompe
 Vice President

Deutschland / Germany
GÄRDENA
 Manufacturing GmbH
 Central Service
 Hans-Lorenser-Straße 40
 D-89079 Ulm
 Produktfragen:
 (+49) 731 490-123
 Reparaturen:
 (+49) 731 490-290
 service@gardena.com

Albania
COBALT Sh.p.k.
 Rr. Siri Kodra
 1000 Tirana

Argentina
 Husqvärna Argentina S.A.
 Av. del Libertador 5954 –
 Piso 11 – Torre B
 (C1428ARP) Buenos Aires
 Phone: (+54) 11 5194 5000
 info.gardena@
 ar.husqvärna.com

Armenia
 Garden Land Ltd.
 61 Tigran Mets
 0005 Yerevan

Australia
 Husqvärna Australia Pty. Ltd.
 Locked Bag 5
 Central Coast BC
 NSW 2252
 Phone: (+61) (0) 2 4352 7400
 customer.service@
 husqvärna.com.au

Austria / Österreich
 Husqvärna Austria GmbH
 Industriezeile 36
 4010 Linz
 Tel.: (+43) 732 77 01 01-485
 service.gardena@
 husqvärnagroup.com

Azerbaijan
 Firm Progress a.
 Aliyev Str. 26A
 1052 Baku

Belgium
 Husqvärna België nv/sa
 Gardena Division
 Rue Egide Van Opheim 111
 1180 Uccle / Ukkel
 Tel.: (+32) 2 720 92 12
 info@gardena.be

Bosnia / Herzegovina
SILK TRADE d.o.o.
 Industrijska zona Bukva bb
 74260 Tešanj

Brazil
 Husqvärna do Brasil Ltda
 Av. Francisco Matarazzo,
 1400 – 19º andar
 São Paulo – SP
 CEP: 05001-903
 Tel: 0800-112252
 marketing.br.husqvärna@
 husqvärna.com.br

Bulgaria
AGROLAND България АД
 бул. 8 Декември, №13
 Офис 5
 1700 Студентски град
 София
 Тел.: (+359) 24 66 69 10
 info@agroland.eu

Canada / USA
GÄRDENA Canada Ltd.
 100 Summerlea Road
 Brampton, Ontario L6T 4X3
 Phone: (+1) 905 792 93 30
 info@gardenacanada.com

Chile
 Maquinarias Agroforestales
 Ltda. (Maga Ltda.)
 Santiago, Chile
 Avda. Costanera
 # 8355 comuna Las Condes
 Phone: (+56) 2 202 4417
 Dalton@мага.cl
 Zipcode: 7560330

China
 Husqvärna (Shanghai)
 Management Co., Ltd.
 意世华 (上海) 管理有限公司
 3F, Beng Square B
 No207, Song Hong Rd.,
 Chang Ning District,
 Shanghai, PRC, 200335
 上海市长宁区沁虹路207号明
 基广场B座3楼, 邮编: 200335

Colombia
 Husqvärna Colombia S.A.
 Calle 18 No. 68 D-31, zona
 Industrial de Montevideo
 Bogotá, Cundinamarca
 Tel. 571 2922700 ext. 105
 jairo.salazar@
 husqvärna.com.co

Costa Rica
 Compania Exim
 Euroiberoamericana S.A.
 Los Colegios, Moravia,
 200 metros al Sur del Colegio
 Saint Francis – San José
 Phone: (+506) 297 68 83
 exim_euro@racsa.co.cr

Croatia
SILK ADRIA d.o.o.
 Josipa Lončara 3
 10090 Zagreb
 Phone: (+385) 1 3794 580
 silk.adria@zg.t-com.hr

Cyprus
 Med Marketing
 17 Digeni Akrita Ave
 P.O. Box 27017
 1641 Nicosia

Czech Republic
 Husqvärna Česko s.r.o.
 Tůrkova 2319/5b
 149 00 Praha 4 – Chodov
 Bezplatná infolinka:
 800 100 425
 servis@cz.husqvärna.com

Denmark
GÄRDENA DANMARK
 Leirvej 19, st.
 3500 Værløse
 Tlf.: (+45) 70264770
 husqvärna@husqvärna.dk
 www.gardena.com/dk

Dominican Republic
BOSQUESA, S.R.L.
 Carretera Santiago Licey
 Km. 5 ½
 Esquina Copal II.
 Santiago
 Dominican Republic
 Phone: (+809) 736-0333
 joserbosquesa@claro.net.do

Ecuador
 Husqvärna Ecuador S.A.
 Arupos E1-181 y 10 de
 Agosto Quito, Pichincha
 Tel. (+593) 22800739
 francisco.jacome@
 husqvärna.com.ec

Estonia
 Husqvärna Eesti OÜ
 Gardena Division
 Valdeka 132
 Tallinn
 11216, Estonia
 info@gardena.ee

Finland
 Oy Husqvärna Ab
 Gardena Division
 Lautaurhankatu 8 B / PL 3
 00581 HELSINKI
 info@gardena.fi

France
 Husqvärna France
 9/11 Allée des pierres mayettes
 92635 Gennevilliers Cedex
 France
 http://www.gardena.com/fr
 N° AZUR: 0 810 00 78 23
 (Prix d'un appel local)

Georgia
 ALD Group
 Bellashvili 8
 1159 Tbilisi
Great Britain
 Husqvärna UK Ltd
 Preston Road
 Aycliffe Industrial Park
 Newton Aycliffe
 County Durham
 DL5 6UP
 info.gardena@
 husqvärna.co.uk

Греция
 ΠΕΠΕΔΑΟΠΟΥΛΟΣ ΑΕΒΕ
 Λεωφ. Αθηνών 92
 Αθήνα
 T.K. 104 2
 Ελλάδα
 Τηλ. (+30) 210 5193 100
 info@papadopoulos.gr

Hungary
 Husqvärna Magyarországi Kft.
 Ezred u. 1-3
 1044 Budapest
 Telefon: (+36) 1 251-4161
 vedoszolgalat.husqvärna@
 husqvärna.hu

Iceland
 Ó. Johnson & Kaaber
 Tunguhalis 1
 110 Reykjavik
 oio@ojk.is

Ireland
 Husqvärna UK Ltd
 Preston Road
 Aycliffe Industrial Park
 Newton Aycliffe
 County Durham
 DL5 6UP
 info.gardena@
 husqvärna.co.uk

Italy
 Husqvärna Italia S.p.A.
 Via Santa Vecchia 15
 23868 VALMADRERA (L.C.)
 Phone: (+39) 0341.203.111
 assistenza.italia@
 it.husqvärna.com

JAPAN
KAKUICHI Co. Ltd.
 Sumitomo Realty &
 Development Kojimachi
 BLDG., 8F
 5-1 Nibanncyo
 Chiyoda-ku
 Tokyo 102-0084
 Phone: (+81) 33 264 4721
 m_ishihara@kaku-ichi.co.jp

Kazakhstan
LAMED Ltd.
 155/1, Tazhibayevoy Str.
 050060 Almaty
 IP Schmidt
 Abayavenue 3B
 110 005 Kostanay

Korea
 Kyung Jin Trading CO., LTD.
 107-4, SunDuk Bld.,
 YangJae-dong,
 Seocho-gu,
 Seoul, (zipcode: 137-891)
 Phone: (+82) (0)2 574-6300

Kyrgyzstan
 Aye Maki
 av. Moladaya Guardir J 3
 720014
 Bishkek

Latvia
 Husqvärna Latvija SIA
 Gardena Division
 Ulbrokas 19A
 LV-1021 Riga
 info@gardena.lv

Lithuania
 UAB Husqvärna Lietuva
 Gardena Division
 Atėties pl. 77C
 LT-52104 Kaunas
 info@gardena.lt

Luxembourg
 Magasins Jules Neuberg
 39 rue Jacques Stas
 Luxembourg-Gasperich 2549
 Case Postale No. 12
 Luxembourg 2010
 Phone: (+352) 40 14 01
 api@neuberg.lu

Mexico
AFOSA
 Av. Lopez Mateos Sur # 5019
 Col. La Calma 45070
 Zapopan, Jalisco
 Mexico
 Phone: (+52) 33 3818-3434
 icornejo@afosa.com.mx

Moldova
 Corvel S.R.L.
 290A Muncesti Str.
 2002 Chisinau

Netherlands
 Husqvärna Nederland B.V.
 GÄRDENA Division
 Postbus 50131
 1305 AC ALMERE
 Phone: (+31) 36 521 00 10
 info@gardena.nl

Neth. Antilles
 Jonka Enterprises N.V.
 St. Rosa Weg 196
 P.O. Box 8200
 Curaçao
 Phone: (+599) 9 767 66 55
 pgm@jonka.com

New Zealand
 Husqvärna New Zealand Ltd.
 PO Box 76-437
 Manukau City 2241
 Phone: (+64) (0) 9 9202410
 support.nz@husqvärna.co.nz

Norway
 Husqvärna Norge AS
 Gardena Division
 Trøskensveien 36
 1708 Sarpsborg
 Tel: 69 10 47 00
 www.gardena.no

Peru
 Husqvärna Perú S.A.
 Jr. Ramón Cárcamo 710
 Lima 1
 Tel: (+51) 1 3320400 ext. 416
 juan.remuzgo@
 husqvärna.com

Poland
 Husqvan Spółka z o.o.
 ul. Wysockiego 15 b
 03-371 Warszawa
 Phone: (+48) 22 330 96 00
 gardena@husqvärna.com.pl

Portugal
 Husqvärna Portugal, SA
 Lagoa – Albarraque
 2635 – 595 Rio de Mouro
 Tel.: (+351) 21 922 85 30
 Fax: (+351) 21 922 85 36
 info@gardena.pt

Romania
 Madex International Srl
 Soseaua Odaii 117-123,
 RO 013603 Bucuresti, S 1
 Phone: (+40) 21 352.76.03
 madex@mes.ro

Russia / Россия
 ООО „Хускварна“
 141400, Московская обл.,
 г. Химки,
 улица Ленинградская,
 владение 39, стр.6
 Бизнес Центр
 „Химки Бизнес Парк“,
 помещение 0B02.04
 http://www.gardena.ru

Serbia
 Domet d.o.o.
 Autoput za Novi Sad bb
 11273 Belgrade
 Phone: (+381) 11 848 88 12
 miroslav.jejina@domet.rs

Singapore
 Hy-Ray PRIVATE LIMITED
 40 Jalan Pemimpin
 #02-09 Tat Ann Building
 Singapore 877185
 Phone: (+65) 6253 2277
 shying@hryray.com.sg

Slovak Republic
 Husqvärna Česko s.r.o.
 Tůrkova 2319/5b
 149 00 Praha 4 – Chodov
 Bezplatná infolinka:
 800 154 044
 servis@sk.husqvärna.com

Slovenia
 Husqvärna Austria GmbH
 Industriezeile 36
 4010 Linz
 Tel.: (+43) 732 77 01 01-485
 service.gardena@
 husqvärnagroup.com

South Africa
 Husqvärna
 Husqvärna (Pty) Ltd
 Postnet Suite 520
 Private Bag X6,
 Cascades, 3202
 South Africa
 Phone: (+27) 33 846 9700
 info@gardena.co.za

Spain
 Husqvärna España S.A.
 Calle de Rivas n.º 10
 28052 Madrid
 Phone: (+34) 91 708 05 00
 atencioncliente@gardena.es

Suriname
 Agrofiz n.v.
 Verlengde Hogestraat # 22
 Pobox : 2006
 Paramaribo
 Suriname – South America

Sweden
 Husqvärna AB
 Gardena Division
 S-561 82 Huskvarna
 info@gardena.se

Switzerland / Schweiz
 Husqvärna Schweiz AG
 Consumer Products
 Industriestrasse 10
 5506 Mägenwil
 Phone: (+41) (0) 62 887 37 90
 info@gardena.ch

Turkey
 Dost Bahçe Diş Ticaret
 Mümeslikli A.Ş
 Yunus Mah. Adil Sok. No:3
 İc Kapı No: 1 Kartal
 34873 İstanbul
 Phone: (+90) 216 38 93 939
 info@dostitbahce.com.tr

Ukraine / Україна
 ТОВ „Хускварна Україна“
 вул. Василяківська, 34,
 офіс 204-г
 03022, Київ
 Тел. (+38) 044 498 39 30
 info@gardena.ua

Uruguay
FELI SA
 Entre Ríos 1083 CP 11800
 Montevideo – Uruguay
 Tel: (+598) 22 03 18 44
 info@felisa.com.uy

Venezuela
 Corporación Casa y Jardín C.A.
 Av. Caroni, Edif. Trezmen, PB.
 Colinas de Bello Monte,
 1050 Caracas.
 Tlf: (+58) 212 992 33 22
 info@casayjardin.net.ve

9860-20.960.01/0917
 © GÄRDENA
 Manufacturing GmbH
 D-89070 Ulm
 http://www.gardena.com