

1,25 l Art. 814

DE Betriebsanleitung
Drucksprüher

EN Operating Instructions
Pressure Sprayer

FR Mode d'emploi
Pulvérisateur

NL Gebruiksaanwijzing
Drukspuit

SV Bruksanvisning
Tryckspruta

DA Brugsanvisning
Trykspøjtje

FI Käyttöohje
Paineruisku

NO Bruksanvisning
Trykksprøyte

IT Istruzioni per l'uso
Irroratore a pressione

ES Instrucciones de empleo
Pulverizador a presión

PT Manual de instruções
Pulverizador de pressão

PL Instrukcja obsługi
Opryskiwacz ciśnieniowy

HU Használati utasítás
Nyomáspermetező

CS Návod k obsluze
Tlakový rozprašovač

SK Návod na obsluhu
Tlakový rozprašovač

EL Οδηγίες χρήσης
Ψεκαστήρας Προπίεσης

RU Инструкция по эксплуатации
Опрыскиватель

SL Navodilo za uporabo
Tlačni škropilnik

HR Uputa za upotrebu
Pneumatska prskalica

SR/ Uputstvo za rad
BS Prskalica pod pritiskom

UK Інструкція з експлуатації
Обприскувач

RO Instrucțiuni de utilizare
Pulverizator cu recompresie

TR Kullanma Kılavuzu
Basıncılı Sprey

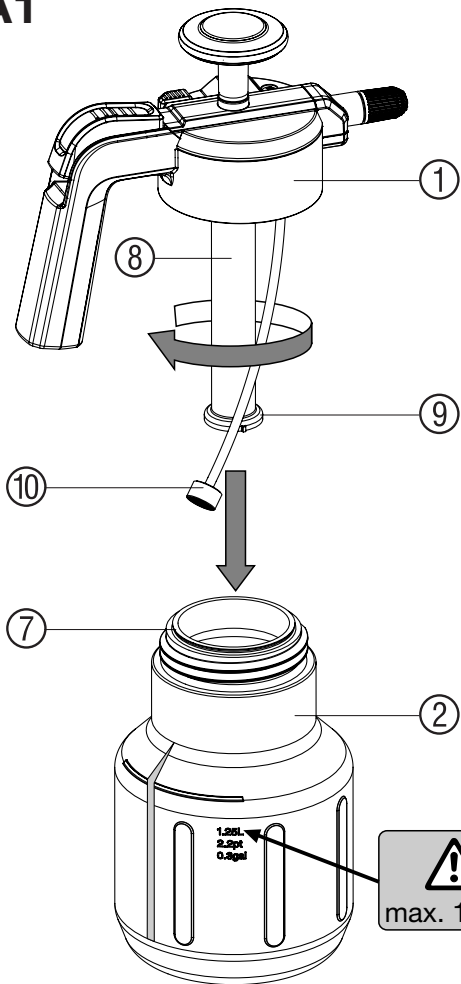
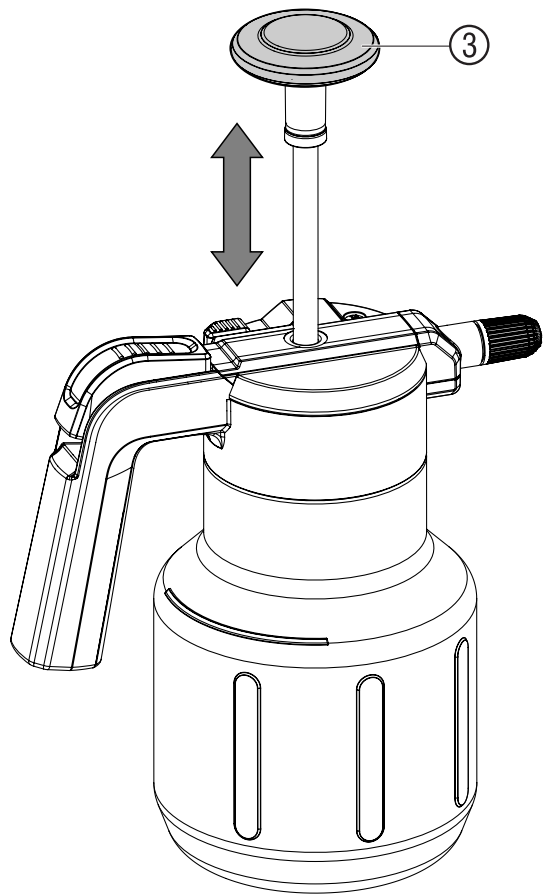
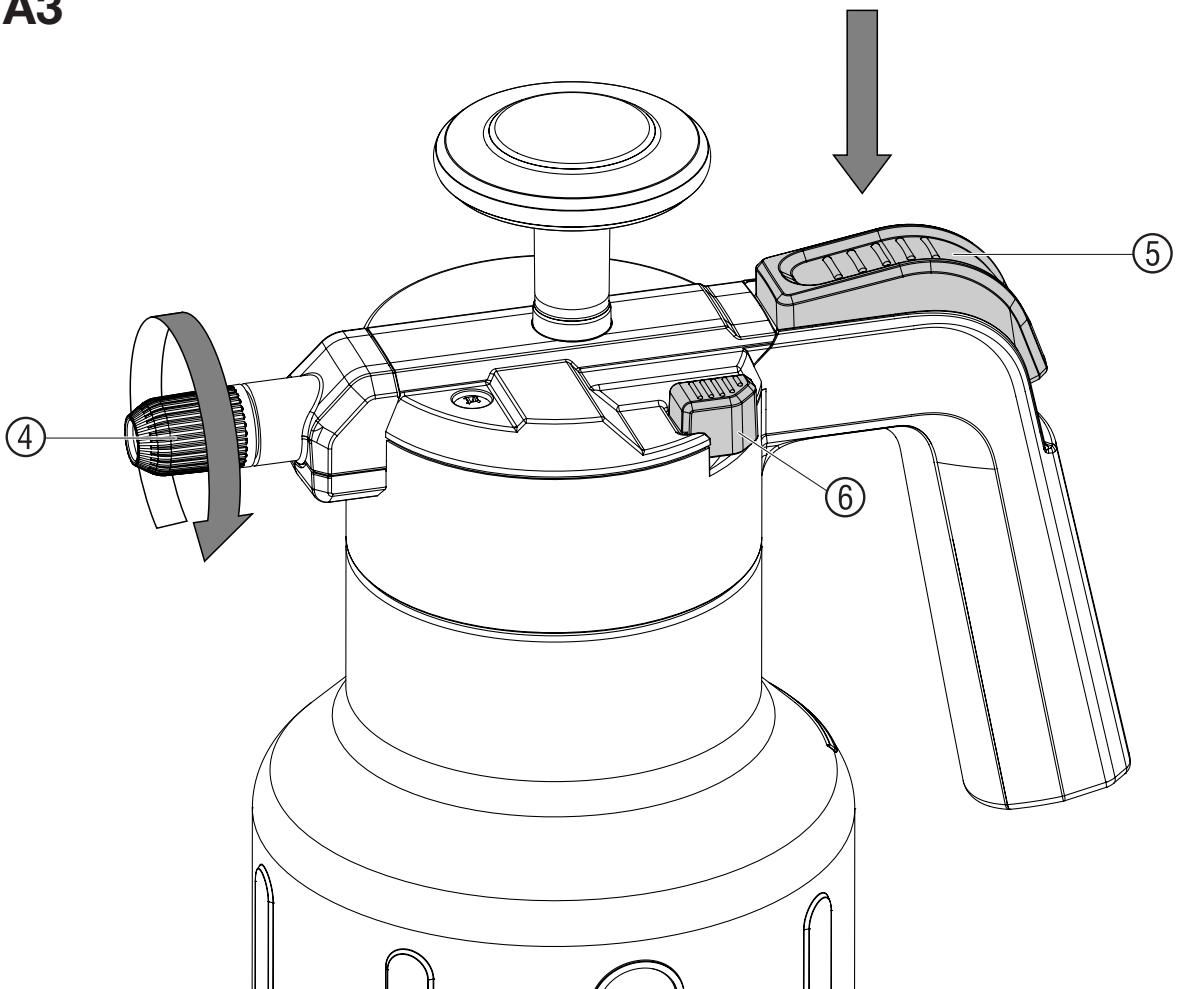
BG Инструкция за експлоатация
Пръскачка

SQ Manual përdorimi
Bombol sprucimi me presion

ET Kasutusjuhend
Survepihusti

LT Naudojimosi instrukcija
Slėginis purkštuvas

LV Lietošanas instrukcija
Spiediena smidzinātājs

A1**A2****A3**

GARDENA survepihusti 1,25 l

Käesolev juhend on tõlgitud saksakeelsest originaalkasutusjuhendist.

Lugege kasutusjuhend hoolikalt läbi ja järgige selles olevad juhiseid. Tutvuge käesoleva kasutusjuhendi abil survepihusti, õige kasutamise ja ohutusnõuannetega.

Turvalisuse eesmärgil ei tohi seda survepihustit kasutada alla 16-aastased lapsed ja noored, samuti isikud, kes ei ole tutvunud selle kasutusjuhendiga.

Hoidke kasutusjuhend alles.

1. Teie GARDENA survepihusti rakendusvaldkond

Kasutamine:

GARDENA survepihusti on ette nähtud vedelate, lahusteid mitte sisaldavate kahjuritõrjevahendite¹⁾, umbrohutõrjevahendite¹⁾, väetiste¹⁾, aknapuhastusvahendite¹⁾, autovaha ja konservantide¹⁾ pihustamiseks eramajas ja väikeaias. Seda ei tohi kasutada haljasaladel, parkides ja spordirajatistes ning põllu- ja metsamajanduses. Tootja poolt lisatud kasutusjuhendist kinnipidamine on survepihusti nõuetele vastava kasutamise eelduseks.

¹⁾ Vastavalt taimekaitsevahendite seadusele ja pesuaineid käsitlevatele direktiividele tohib kasutada ainult lubatud vahendeid (volitatud spetsialiseeritud kaubandus).

Pange tähele:

Füüsilise ohu tõttu tohib GARDENA survepihustiga pihustada ainult tootja poolt nimetatud vedelaineid. Pritsida ei tohi ka happeid, desinfitseerimis- ja impregneerimisvahendeid, agressiivseid, ekstrahente sisaldavaid puhastusvahendeid, bensini või piserdusõli.

Soovitav on kasutada ainult BBA (Biologische Bundesanstalt, Föderaalne Bioloogiline Uurimiskeskus) poolt lubatud taimekaitsevahendeid.

Tootjale ei ole seadme tootmise hetkel teada BBA poolt lubatud taimekaitsevahendite kahjulikke mõjusid seadme materjalidele. Insektiitsiidide, herbitsiidide ja fungitsiidide või vedelate pihustusainete pihustamisel, mille puhul tootja on ette näinud erilisi kaitsemeetmeid, tuleb neid järgida.

2. Ohutusjuhised

Füüsiline oht:

Ärge kunagi avage survepihustit ega keerake düüsi lahti, kui survepihusti on veel surve all. Füüsilise ohu tõttu ärge ühendage survepihustit kunagi suruõhuseadmetega.

Enne kaitseklapi ⑥ (joonis A3) vajutamist tuleb survepihusti alati asetada püsti. Enne survepihusti avamist tuleb alati vajutada kaitseklapile, et surve täielikult välja lasta.

Oht! Montaaži ajal võivad lapsed pisdetaile alla neelata ning polüetüleenist kott võib tekitada lämbumisohtu. Hoidke väikelapsed montaaži ajal eemal.

Käsitsemine:

Survepihustile tuleb enne iga kasutamist teostada visuaalne kontroll. Survepihustit ei tohi kunagi jätta täis, surve all oleva mahutiga järelevalveta ja pikemaks ajaks seisma.

Lapsed hoida seadmest eemal. Teie vastutate kolmandate isikute ees. Ärge jätke survepihustit suure kuumuse kätte. Pihusti ① keerata käsitsi tugevalt kinni (mitte kasutada tööriistu) ning pöörata seejuures tähelepanu o-rõnga ⑦ (joonis A1) õigele asendile.

Puhastamine:

Pärast iga kasutamist lasta surve välja, tühjendada mahuti, puhastada hoolikalt ja loputada puhta veega läbi. Seejärel lasta survepihustil avatuna kuivada. Jääkvedelike ei tohi kõrvaldada kanalisatsiooni kaudu (kommunaalsed reoveesüsteemid). Võimalike keemiliste reaktsioonide vältimiseks tuleb survepihustit pritsimisainete vahetamisel puhastada. Mitme survepihusti kasutamisel ei tohi mahuteid ja pihusteid omavahel välja vahetada.

Hoiulepanek:

Hoiulepanekuks pihustage survepihusti alati täiesti tühjaks (ka pärast veega puhastamist) ja paigutage kohta, kus puudub külmumisoht.

3. Kasutamine

Järgige ohutusekirju ja õiget doseerimist vastavalt pihustatavate ainete tootja andmetele.

A1 Kruvida maha pihusti ① ning täita mahuti ②. Tähelepanu! Mahutit tohib täita maksimaalselt 1,25 l vedelikuga.

A2 Pumbata käepidemega ③.

A3 Udujuga reguleerida düüsi ④ abil: Vajutada nupule ⑤ ja pritsida vedelik välja.

4. Puhastamine

Survepihusti puhastamine:

Pärast vedeliku pihustamist tuleb survepihustit puhastada. Survepihustit tohib käiku lasta ja tühjaks pritsida ainult selge veega (vajaduse korral lisada nõudepesuvahendit).

Ventiliid, imivoolik ja düüs ④ puhastatakse. Kaane ja mahuti välimise määrdumise korral tuleb keermete ja keermete o-rõnga piirkonda ⑦ põhjalikult puhastada.

5-aastase kasutamise järel soovime teha survepihustile põhjalik kontroll – kõige parem on lasta seda teha GARDENA teeninduses.

5. Rikete kõrvaldamine

A1 Sõela puhastamine:

→ Võtta sõel ⑩ imivoolikult maha ja puhastada.

Rike	Võimalik põhjus	Abinõu
Pumbal puudub surve.	Pihusti ① ei ole piisavalt tugevasti kinni keeratud.	Keerata pihusti ① tugevamini kinni.
	Pumba toru ⑧ ei ole kinni.	Keerata pumba toru ⑧ tugevamini kinni.
	O-rõngas ⑦ ei ole korralikult paigas.	Kontrollida o-rõnga ⑦ õiget asendit.
Survepihusti ei pihusta vaata-mata survele või pihustab ainult kasina pihusti-joaga.	Kaitsekaas ⑨ defektne.	Vahetada kaitsekaas ⑨ välja.
	Düüs ④ on umbes.	Kruvida düüs ④ maha ja puhastada.
Mahutit on raske avada.	Sõel ⑩ on ummistunud.	Võtta sõel ⑩ maha ja puhastada.
	Mahuti surve on liiga suur.	Lasta mahuti surve turva-ülөр-һuklapi ⑥ kaudu täielikult välja.

Muude rikete puhul palume teil pöörduda GARDENA teeninduse poole.

6. Kasutuselt kõrvaldamine

Ladustamine:

1. Puhastada survepihusti (vt 4. Puhastamine).
2. Hoida survepihustit külmumise eest kaitstud kohas.

7. Tehnilised andmed

Max. täitekogus	1,25 l
Lubatav töösurve	3 bar
Max. lubatav töötemperatuur	40 °C

8. Garantii

Garantiinõude korral ei nõuta teilt pakutud teenuste eest tasu. GARDENA Manufacturing GmbH annab sellele tootele kahe aasta pikkuse garantii (jõustub alates ostukuupäevast). Garantii hõlmab toote kõiki olulisi defekte, mis on tõestatud tingitud materjali- või tootmisvigadest. Kui see garantii kuulub täitmisele, siis kas tarnitakse täisfunktsionaalne asendus- toode või parandatakse meile saadetud toode tasuta; jätame endale õiguse valida kahe nimetatud variandi vahel. Teenusse kehtivad järgmised eeldused. Toodet on kasutatud siht- otstarbelselt, järgides kasutusjuhendis toodud soovitusi. Ostja ega kolmas osapool ei ole proovinud toodet iseseisvalt parandada. Käesolev tootja garantii ei mõjuta garantiioigusi edasimüüja/jaemüüja suhtes. Kui selle tootega seoses ilm- neb probleeme, pöörduge meie hooldusosakonna poole või saatke defektne toode koos vea lühikirjeldusega ettevõttele GARDENA Manufacturing GmbH, veendudes, et kõik saat- miskulud oleksid piisavalt kaetud ja kõik asjakohased posti- tamis- ja pakkimisjuhised oleksid täidetud. Garantiiõudega peab kaasas olema ostutõendi koopia.

Deutschland / Germany

GARDENA
Manufacturing GmbH
Central Service
Hans-Lorenser-Straße 40
D-89079 Ulm
Produktfragen:
(+49) 731 490-123
Reparaturen:
(+49) 731 490-290
service@gardena.com

Albania

COBALT Sh.p.k.
Rr. Siri Kodra
1000 Tirana

Argentina

Husqvarna Argentina S.A.
Av.del Libertador 5954 –
Piso 11 – Torre B
(C1428ARP) Buenos Aires
Phone: (+54) 11 5194 5000
info.gardena@
ar.husqvarna.com

Armenia

Garden Land Ltd.
61 Tigran Mets
0005 Yerevan

Australia

Husqvarna Australia Pty. Ltd.
Locked Bag 5
Central Coast BC
NSW 2252
Phone: (+61) (0) 2 4352 7400
customer.service@
husqvarna.com.au

Austria / Österreich

Husqvarna Austria GmbH
Industriezeile 36
4010 Linz
Tel.: (+43) 732 777 01 01-485
service.gardena@
husqvarnagroup.com

Azerbaijan

Firm Progress
a. Aliyev Str. 26A
1052 Bakı

Belgium

Husqvarna België nv/na
Gardena Division
Rue Egide Van Opheim 111
1180 Uccle / Ukkel
Tel.: (+32) 2 720 92 12
info@gardena.be

Bosnia / Herzegovina

SILK TRADE d.o.o.
Industrijska zona Bukva bb
74260 Tešanj

Brazil

Husqvarna do Brasil Ltda
Av. Francisco Matarazzo,
1400 – 19º andar
São Paulo – SP
CEP: 05001-903
Tel: 0800-112252
marketing.br.husqvarna@
husqvarna.com.br

Bulgaria

AGROLAND България АД
6/л. 8 Демски, №13
Офис 5
1700 Студентски град
София
Tel.: (+359) 246669 10
info@agroland.eu

Canada / USA

GARDENA Canada Ltd.
100 Summerlea Road
Brampton, Ontario L6T 4X3
Canada
Phone: (+1) 905 792 9330
info@gardenacanada.com

Chile

Maquinarias Agroforestales
Ltda. (Maga Ltda.)
Santiago, Chile
Avda. Chesterton
8355 comuna Las Condes
Phone: (+56) 2 202 4417
Dalton@magal.cl
Zipcode: 7560330

China

Husqvarna (China) Machinery
Manufacturing Co., Ltd.
No. 1355, Jia Xin Rd.,
Ma Lu Zhen, Jia Ding Dist.,
Shanghai
201801
Phone: (+86) 21 59159629
Domestic Sales
www.gardena.com.cn

Colombia

Husqvarna Colombia S.A.
Calle 18 No. 68 D-31, zona
Industrial de Montevideo
Bogotá, Cundinamarca
Tel. 571 29227000 ext. 105
jairo.salazar@
husqvarna.com.co

Costa Rica

Compania Exim
Euroiberoamericana S.A.
Los Colegios, Moravia,
200 metros al Sur del Colegio
Saint Francis – San José
Phone: (+506) 297 68 83
exim_exim@racsa.co.cr

Croatia

SILK ADRIA d.o.o.
Josipa Lončara 3
10090 Zagreb
Phone: (+385) 1 3794 580
silk.adria@zg.t-com.hr

Cyprus

Med Marketing
17 Digeni Akritia Ave
P.O. Box 27017
1641 Nicosia

Czech Republic

Husqvarna Česko s.r.o.
Továrny 13
149 00 Praha 4 – Chodov
Bezplatná infolinka:
800 100 425
service@cz.husqvarna.com

Denmark

GARDENA DANMARK
Lejrevej 19, st.
3500 Vestesø
Tlf.: (+45) 70264770
husqvarna@husqvarna.dk
www.gardena.com/dk
info@gardena.be

Dominican Republic

BOSQUESA, S.R.L
Carretera Santiago Licey
Km. 5 ½
Esquina Copal II,
Santiago
Dominican Republic
Phone: (+809) 736-0333
joserbosquesa@claro.net.do

Ecuador

Husqvarna Ecuador S.A.
Arupos E1-1811 y 10 de
Agosto Quito, Pichincha
Tel. (+593) 22800739
francisco.jacom@
husqvarna.com.ec

Estonia

Husqvarna Eesti OÜ
Gardena Division
Valdeku 132
Tallinn
Tel.: (+359) 246669 10
info@gardena.ee

Finland

Oy Husqvarna Ab
Gardena Division
Lauttarhankatu 8 B / PL 3
00581 HELSINKI
Finland
Phone: (+358) 9 210 78 23
Zipcode: 00010

France

Husqvarna France
9/11 Allée des pierres mayettes
92635 Gennevilliers Cedex
France
http://www.gardena.com/fr
NF 010 0 10 78 23
(Prix d'un appel local)

Georgia

ALD Group
Belialshvi 8
1159 Tleilisi
Great Britain
Husqvarna UK Ltd
Preston Road

Aycliffe Industrial Park
Newton Aycliffe
County Durham
DL5 6JP
info.gardena@
husqvarna.co.uk

Greece

Π. ΠΑΠΑΔΟΠΟΥΛΟΣ ΑΕΒΕ
Λεωφ. Αθηνών 92
Αθήνα
Τ.Κ. 104 42
Ελλάδα
Tηλ.: (+30) 210 51 93 100
info@papadopoulos.gr

Hungary

Husqvarna Magyarország Kft.
Ezred u. 1-3
1044 Budapest
Telephone: (+36) 1 251-4161
vevozszovalgat.husqvarna@
husqvarna.hu

Iceland

O. Johnson & Kaaber
Tunguhalsi 1
110 Reykjavik
oo@okj.is

Ireland

Husqvarna UK Ltd
Preston Road
Aycliffe Industrial Park
Newton Aycliffe
County Durham
DL5 6JP
info.gardena@
husqvarna.co.uk

Italy

Husqvarna Italia S.p.A.
Via Santa Vecchia 15
23868 VALMADRERA (LC)
Phone: (+39) 0341.203.111
assistenza.italia@
it.husqvarna.com

Japan

KAKUICHI Co. Ltd.
Sumitomo Realty &
Development Kojimachi
BLDG., 8F
5-1 Nishimuro
Chiyoda-ku
Tokyo 102-0084
Phone: (+81) 33264 4721
m_ishihara@kaku-ichi.co.jp

Kazakhstan

LAMVED Ltd.
15/1 Tazhibayevoi Str.
050060 Almaty
IP Schmidt
Abayavenue 3B
110 005 Kostanay

Korea

Kyung Jin Trading Co., LTD.
107-4, SunDuk Bid.,
YangJae-dong,
Seocho-gu,
Seoul, (zipcode: 137-891)
Phone: (+82) (0)2574-6300

Kyrgyzstan

Alyp Maki
av. Molodtaya Guardir J 3
720014
Bishkek

Latvia

Husqvarna Latvija SIA
Gardena Division
Ulbrokas iela 19A
LV-1021 Riga
info@gardena.lv

Lithuania

UAB Husqvarna Lietuva
Gardena Division
Atities pl. 77C
NF 010 0 10 78 23
info@gardena.lt

Luxembourg

Magasin Jules Neuberg
39, rue Jacques Stas
Luxembourg-Gasperich 2549
Case Postale No. 12
Luxembourg 2010
Phone: (+352) 40 14 01
ap@neuberg.lu

Mexico

AFOSA
Av. Lopez Mateos Sur # 5019
Col. La Calma 45070
Zaropan, Jalisco
Mexico
Phone: (+52) 33 3818-3434
icornejo@afosa.com.mx

Moldova

Convel S.R.L.
290A Muncesti Str.
2002 Chisinau
Husqvarna Nederland B.V.
GARDENA Division
Postbus 50131
1305 AC ALMERE
Phone: (+31) 36 521 00 10
info@gardena.nl

Neth. Antilles

Jonka Enterprises N.V.
Sta. Rosa Weg 196
P.O. Box 8200
Curaçao
Phone: (+599) 9 767 6655
pgm@jonka.com

New Zealand

Husqvarna New Zealand Ltd.
PO Box 76-437
Manukau City 2241
Phone: (+64) (0) 9 9202410
support.nz@husqvarna.co.nz

Norway

Husqvarna Norge AS
Gardena Division
Troskenveten 36
1708 Sarpsborg
Tel: 69 10 47 00
www.gardena.no

Peru

Husqvarna Perú S.A.
Jr. Ramón Cárcamo 710
Lima 1
Tel: (+51) 1 3320 400 ext. 416
juan.remuzgo@
husqvarna.com

Poland

Husqvarna
Poland Spółka z o.o.
ul. Wyszokiego 15 b
03-371 Warszawa
Phone: (+48) 22 330 96 00
gardena@husqvarna.com.pl

Portugal

Husqvarna Portugal, SA
Lagoa - Albarraque
2635 - 995 Rio de Moura
Tel.: (+351) 21 922 85 30
Fax : (+351) 21 922 85 30
info@gardena.pt

Romania

Malex International Srl
Soseaua Odai 117-123,
RO 013603 Bucuresti, S 1
Phone: (+40) 21 352.76.03
malex@ines.ro

Russia / Россия

ООО «Хускварна»
141400, Московская обл.,
г. Химки,
улица Ленинградская,
владение 39, стр.6
Бизнес Центр
«Химки Бизнес Парк»,
помещение 0802, 04
http://www.gardena.ru

Serbia

Domel d.o.o.
Autoput za Novi Sad bb
12723 Belgrade
NF 010 0 10 78 23
miroslav.jejina@domel.rs

Singapore

Hy-Ray PRIVATE LIMITED
40 Jalan Pemimpin
#02-08 Tat Ann Building
Singapore 577185
Phone: (+65) 6253 2277
shying@hyray.com.sg

Slovak Republic

Husqvarna Česko s.r.o.
Türkova 2319/5b
149 00 Praha 4 – Chodov
Bezplatná infolinka:
800 154 044
service@sk.husqvarna.com

Slovenia

Husqvarna Austria GmbH
Industriezeile 36
4010 Linz
Tel.: (+43) 732 77 01 01-485
service.gardena@
husqvarnagroup.com

South Africa

Husqvarna
South Africa (Pty) Ltd
Postnet Suite 250
Private Bag X6,
Cascades, 3202
South Africa
Phone: (+27) 23 846 9700
info@gardena.co.za

Spain

Husqvarna España S.A.
Calle de Madrid nº 10
28052 Madrid
Phone: (+34) 91 708 05 00
atencioncliente@gardena.es

Suriname

Agrofix n.v.
Verlengde Hogestraat # 22
Phone: (+597) 472426
agrofix@sur.net
Pobox : 2006
Paramaribo
Suriname – South America

Sweden

Husqvarna AB
Gardena Division
S-561 82 Huskvarna
info@gardena.se

Switzerland / Schweiz

Husqvarna Schweiz AG
Consumer Products
Industriestrasse 10
5506 Mägenwil
Phone: (+41) (0) 62 887 37 90
info@gardena.ch

Turkey

GARDENA Doğst Dış Ticaret
Müessesilik A.Ş.
Sanayi Cad. Adil Sokak
No: 1/B Kartal
34873 İstanbul
Phone: (+90) 216 38 93 939
info@gardena-dost.com.tr

Ukraine / Україна

ТОВ «Хусварна Україна»
вул. Васильківська, 34,
офіс 204-г
03022, Київ
Тел. (+38) 044 498 39 02
info@gardena.ua

Uruguay

FELI SA
Entre Ríos 1083 CP 11800
Montevideo – Uruguay
Tel: (+598) 22 03 18 44
info@felisa.com.uy

Venezuela

Corporación Casa y Jardín C.A.
Av. Caroni, Edif. Trezmen, PB.
Cotinas de Bello Monte
1050 Caracas
Tlf: (+58) 212 992 33 22
info@casayjardin.net.ve

814-20-960.04/0517
© GARDENA Manufacturing GmbH
D-93041 Regensburg
http://www.gardena.com