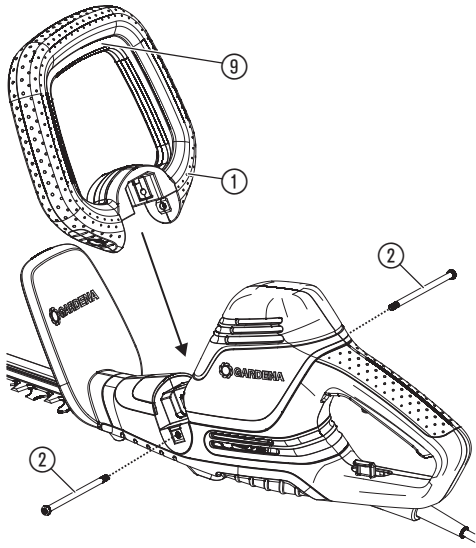


| | |
|-------------------|-----------|
| ComfortCut 550/50 | Art. 9833 |
| ComfortCut 600/55 | Art. 9834 |
| PowerCut 700/65 | Art. 9835 |

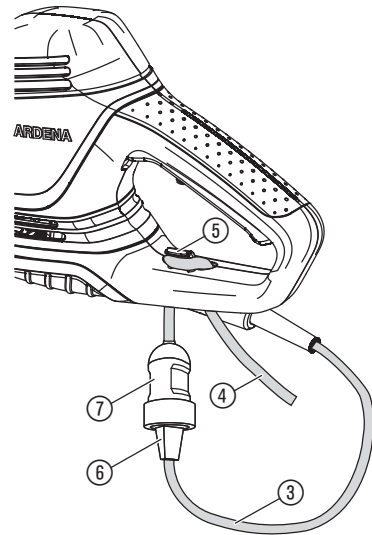
| | |
|---|--|
| DE Betriebsanleitung Elektro-Heckenschere | SK Návod na obsluhu Elektrické nožnice na živý plot |
| EN Operator's manual Electric Hedge Trimmer | EL Οδηγίες χρήσης Ηλεκτρικό μπορντουροψάλιδο |
| FR Mode d'emploi Taille-haies électrique | RU Инструкция по эксплуатации Электрические кусторезы |
| NL Gebruiksaanwijzing Elektrische heggenschaar | SL Navodilo za uporabo Električne škarje za živo mejo |
| SV Bruksanvisning Elektrisk Häcksax | HR Upute za uporabu Električne škare za živicu |
| DA Brugsanvisning Elektrisk hækkeklipper | SR/ Uputstvo za rad BS Električne makaze za živicu |
| FI Käyttöohje Sähkökäyttöinen aitalaikkuri | UK Інструкція з експлуатації Електричний садовий секатор |
| NO Bruksanvisning Elektrisk hekksaks | RO Instrucțiuni de utilizare Trimmer-ul electric de tuns garduri vii |
| IT Istruzioni per l'uso Tagliasiepi elettrica | TR Kullanma Kılavuzu Elektrikli Çit Kesici |
| ES Instrucciones de empleo Recortasetos eléctrico | BG Инструкция за експлоатация Електрически храсторез за жив плет |
| PT Manual de instruções Tesoura eléctrica de sebes | SQ Manual përdorimi Gërshërë elektronike gardhishtesh |
| PL Instrukcja obsługi Elektryczne nożyce do żywopłotu | ET Kasutusjuhend Elektrilised hekiäärid |
| HU Használati utasítás Elektromos sövénynyíró | LT Eksploatavimo instrukcija Elektrinės gyvatvorių žirklės |
| CS Návod k obsluze Elektrické nůžky na živý plot | LV Lietošanas instrukcija Elektriskais dzīvžogu trimmeris |

| |
|---|
| <p>DE Produkthaftung Wir weisen ausdrücklich darauf hin, dass wir in Übereinstimmung mit dem Produkthaftungsgesetz nicht für Schäden haften, die durch unsere Produkte entstehen, wenn diese unsachgemäß und nicht durch einen von uns autorisierten Servicepartner repariert wurden oder wenn keine Original GARDENA Teile oder von uns zugelassene Teile verwendet wurden.</p> |
| <p>EN Product liability In accordance with the German Product Liability Act, we hereby expressly declare that we accept no liability for damage incurred from our products where said products have not been properly repaired by a GARDENA-approved service partner or where original GARDENA parts or parts authorised by GARDENA were not used.</p> |
| <p>FR Responsabilité Conformément à la loi relative à la responsabilité du fait des produits défectueux, nous déclarons expressément par la présente que nous déclinons toute responsabilité pour les dommages résultant de nos produits, si lesdits produits n'ont pas été correctement réparés par un partenaire d'entretien agréé GARDENA ou si des pièces d'origine GARDENA ou des pièces agréées GARDENA n'ont pas été utilisées.</p> |
| <p>NL Productaansprakelijkheid Conform de Duitse wet inzake productaansprakelijkheid verklaren wij hierbij uitdrukkelijk dat wij geen aansprakelijkheid aanvaarden voor schade ontstaan uit onze producten waarbij deze producten niet zijn gerepareerd door een GARDENA-erkende servicepartner of waarbij geen originele GARDENA-onderdelen of onderdelen die door GARDENA zijn goedgekeurd zijn gebruikt.</p> |
| <p>SV Produktansvar I enlighet med tyska produktansvarslagar förklarar vi härmed uttryckligen att vi inte åtar oss något ansvar för skador som orsakas av våra produkter där produkterna inte har genomgått korrekt reparation från en GARDENA-godkänd servicepartner eller där originaldelar från GARDENA eller delar godkända av GARDENA inte använts.</p> |
| <p>DA Produktansvar I overensstemmelse med den tyske produktansvarslov erklærer vi hermed udtrykkeligt, at vi ikke påtager os noget ansvar for skader på vores produkter, hvis de pågældende produkter ikke er blevet repareret korrekt af en GARDENA-godkendt servicepartner, eller hvor der ikke er brugt originale GARDENA-reservedele eller godkendte reservedele fra GARDENA.</p> |
| <p>FI Tuotevastuu Saksan tuotevastuulain mukaisesti emme ole vastuussa laitteiden vaurioista, jos korjauksia ei ole tehnyt GARDENA:n hyväksymä huoltoliike tai jos niiden syynä on muiden kuin alkuperäisten GARDENA-varaosien tai GARDENA:n hyväksymien varaosien käyttö.</p> |
| <p>IT Responsabilità del prodotto In conformità con la Legge tedesca sulla responsabilità del prodotto, con la presente dichiariamo espressamente che decliniamo qualsiasi responsabilità per danni causati dai nostri prodotti qualora non siano stati correttamente riparati presso un partner di assistenza approvato GARDENA o laddove non siano stati utilizzati ricambi originali o autorizzati GARDENA.</p> |
| <p>ES Responsabilidad sobre el producto De acuerdo con la Ley de responsabilidad sobre productos alemana, por la presente declaramos expresamente que no aceptamos ningún tipo de responsabilidad por los daños ocasionados por nuestros productos si dichos productos no han sido reparados por un socio de mantenimiento aprobado por GARDENA o si no se han utilizado piezas originales GARDENA o piezas autorizadas por GARDENA.</p> |
| <p>PT Responsabilidade pelo produto De acordo com a lei alemã de responsabilidade pelo produto, declaramos que não nos responsabilizamos por danos causados pelos nossos produtos, caso os tais produtos não tenham sido devidamente reparados por um parceiro de assistência GARDENA aprovado ou se não tiverem sido utilizadas peças GARDENA originais ou peças autorizadas pela GARDENA.</p> |
| <p>PL Odpowiedzialność za produkt Zgodnie z niemiecką ustawą o odpowiedzialności za produkt, niniejszym wyraźnie oświadczamy, że nie ponosimy żadnej odpowiedzialności za szkody poniesione na skutek użytkowania naszych produktów, w przypadku gdy naprawa tych produktów nie była odpowiednio przeprowadzana przez zatwierdzonego przez firmę GARDENA partnera serwisowego lub nie stosowano oryginalnych części GARDENA albo części autoryzowanych przez tę firmę.</p> |
| <p>HU Termékszavatosság A németországi termékszavatossági törvénnyel összhangban ezennel nyomatékosan kijelentjük, hogy nem vállalunk felelősséget a termékeinkben keletkezett olyan károkért, amelyek valamely GARDENA által jóváhagyott szervizpartner által nem megfelelően végzett javításból adódtak, vagy amely során nem eredeti GARDENA alkatrészeket vagy a GARDENA által jóváhagyott alkatrészeket használtak fel.</p> |
| <p>CS Odpovědnost za výrobek V souladu s německým zákonem o odpovědnosti za výrobek tímto výslovně prohlašujeme, že nepřijímáme žádnou odpovědnost za poškození vzniklá na našich výrobcích, kdy zmíněné výrobky nebyly řádně opraveny schváleným servisním partnerem GARDENA nebo kdy nebyly použity originální náhradní díly GARDENA nebo náhradní díly autorizované společností GARDENA.</p> |
| <p>SK Zodpovednosť za produkt V súlade s nemeckými právnymi predpismi upravujúcimi zodpovednosť za výrobok týmto výslovné prehlasujeme, že nenesieme žiadnu zodpovednosť za škody spôsobené našimi výrobkami, v prípade ktorých neboli náležité opravy vykonané servisným partnerom schváleným spoločnosťou GARDENA alebo neboli použité diely spoločnosti GARDENA alebo diely schválené spoločnosťou GARDENA.</p> |
| <p>EL Ευθύνη προϊόντος Σύμφωνα με τον γερμανικό νόμο περί Ευθύνης για τα Προϊόντα, με το παρόν δηλώνουμε ρητώς ότι δεν αποδεχόμαστε καμία ευθύνη για τυχόν ζημιές που προκύπτουν από τα προϊόντα μας εάν αυτά δεν έχουν επισκευαστεί σωστά από κάποιον εγκεκριμένο συνεργάτη επισκευών της GARDENA ή εάν δεν έχουν χρησιμοποιηθεί αυθεντικά εξαρτήματα GARDENA ή εξαρτήματα εγκεκριμένα από την GARDENA.</p> |
| <p>SL Odgovornost proizvajalca V skladu z nemškimi zakoni o odgovornosti za izdelke, izrecno izjavljajo, da ne sprejemamo nobene odgovornosti za škodo, ki jo povzročijo naši izdelki, če teh niso ustrezno popravili GARDENINI odobreni servisni partnerji ali pri tem niso bili uporabljeni originalni GARDENINI nadomestni deli ali GARDENINIMI homologiranimi nadomestnimi deli.</p> |
| <p>HR Pouzdanost proizvoda Sukladno njemačkom zakonu o pouzdanosti proizvoda, ovime izričito izjavljujemo kako ne prihvaćamo nikakvu odgovornost za oštećenja na našim proizvodima nastala uslijed neispravnog popravka od strane servisnog partnera kojeg odobrava GARDENA ili uslijed nekorištenja originalnih GARDENA dijelova ili dijelova koje odobrava GARDENA.</p> |
| <p>RO Răspunderea pentru produs În conformitate cu Legea germană privind răspunderea pentru produs, declarăm în mod expres prin prezentul document că nu acceptăm nicio răspundere pentru defecțiunile suferite de produsele noastre atunci când acestea nu au fost reparate în mod corect de un atelier de service partener, aprobat de GARDENA, sau când nu au fost utilizate piese GARDENA originale sau piese autorizate de GARDENA.</p> |
| <p>BG Отговорност за вреди, причинени от стоки Съгласно германския Закон за отговорността за вреди, причинени от стоки, с настоящото изрично декларираме, че не носим отговорност за щети, причинени от нашите продукти, ако те не са били правилно ремонтирани от одобрен от GARDENA сервиз или ако не са използвани оригинални части на GARDENA или части, одобрени от GARDENA.</p> |
| <p>ET Tootevastutus Vastavalt Saksamaa tootevastutusseadusele deklareerime käesolevaga selgesõnaliselt, et me ei kanna mingisugust vastutust meie toodetest tingitud kahjude eest, kui need tooted ei ole korrektselt parandatud GARDENA heakskiidetud hoolduspartneri poolt või kui parandamisel ei ole kasutatud GARDENA originaalosi või GARDENA volitatud osi.</p> |
| <p>LT Gaminio patikimumas Mes aiškiai pareiškiame, kad, atsižvelgiant į Vokietijos gaminių patikimumo įstatymą, nepriisiame atsakomybės dėl bet kokios žalos, patirtos dėl mūsų gaminių, jeigu jie buvo netinkamai taisomi arba jų dalys buvo pakeistos neoriginaliomis GARDENA dalimis ar nepatvirtintomis dalimis, arba jeigu remonto darbai buvo atliekami ne GARDENA techninės priežiūros centro specialistų.</p> |
| <p>LV Atbildība par produkcijas kvalitāti Saskaņā ar Vācijas likumu par atbildību par produkcijas kvalitāti ar šo mēs paziņojam, ka neuzņemamies atbildību par bojājumiem, kas radušies, lietojot mūsu izstrādājumus, kuru remontu nav veicis uzņēmuma GARDENA apstiprināts apkopes partneris vai kuru remontam netika izmantotas oriģinālās GARDENA detaļas vai detaļas, kuru lietošanu apstiprinājis uzņēmums GARDENA.</p> |

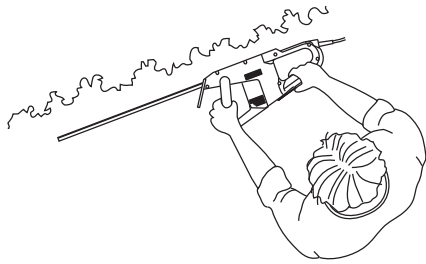
A1



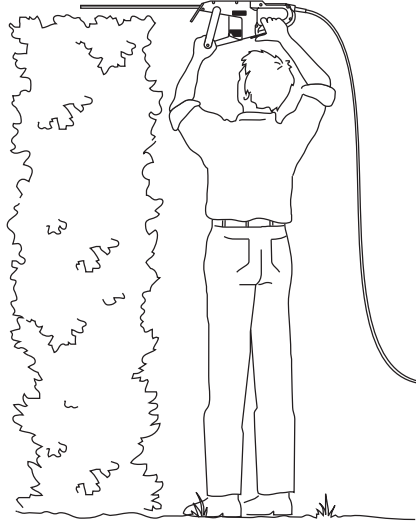
O1



O2



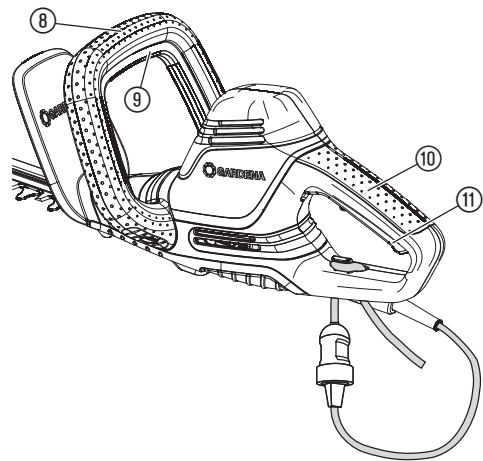
O3



O4



O5





Ärge jätke vihma kätte.



Ühendage pistik otsekohe võrgust lahti, kui juhe sai kahjustada või lõigati läbi.

Üldised ohutusjuhised

Üldised ohutusjuhised elektritööriistadele



HOIATUS! Lugege kõiki ohutusjuhiseid ja instruktsioone.

Suutmatus järgida ohutusjuhiseid ja instruktsioone võib põhjustada elektrilöögi, tulekahju ja/või raskeid vigastusi.

Säilitage kõik ohutusjuhised ja instruktsioonid tulevikus kasutamiseks.

Ohutusjuhistes kasutatav mõiste „elektritööriist“ viitab võrgutoitega elektritööriistadele (võrgujuhtmega) või akutoitega elektritööriistadele (ilma võrgujuhtmata).

1) Töökohta ohutus

- Hoidke oma tööala puhas ja hästi valgustatud.**
Korralagedus või valgustamata tööalad võivad põhjustada õnnetusi.
- Ärge töötage elektritööriistaga plahvatusohtlikus keskkonnas, kus leidub tuleohtlikke vedelikke, gaase või tolmu.**
Elektritööriistad tekitavad sädemeid, mis võivad tolmu või aurud süüdata.
- Hoidke lapsed ja kõrvalised isikud elektritööriista kasutamise ajal eemal.** Tähelepanu kõrvalejuhtimise korral võite kaotada kontrolli seadme üle.

2) Elektriohutus

- Elektritööriista ühenduspistik peab sobima pistikupesasse. Pistikut ei tohi mingil viisil muuta. Ärge kasutage koos kaitsemaandusega varustatud elektritööriistadega adapterpistikuid.**
Muutmata pistikud ja sobivad pistikupesad vähendavad elektrilöögi riski.
- Vältige kehalist kontakti maandatud pindadega, nagu näiteks torude, küttekehade, pliitide ja külmikutega.**
Elektrilöögi risk suureneb, kui teie keha on maandatud.
- Ärge jätke elektritööriista vihma või niiskuse kätte.**
Vee tungimine elektritööriista suurendab elektrilöögi riski.
- Ärge kasutage juhett vääraks otstarbeks, näiteks elektritööriista kandmiseks, ülesriputamiseks või pistiku väljatõmbamiseks pistikupesast. Hoidke juhe eemal kuumusest, õlist, teravatest servadest või seadme liikuvatest osadest.**
Kahjustatud või keerduv juhtmed suurendavad elektrilöögi riski.
- Kui töötate elektritööriistaga väljas, siis kasutage ainult pikendusjuhtmeid, mis oleksid sobivad ka välitingimuste jaoks.**
Välitingimuste jaoks sobiva pikendusjuhtme kasutamine vähendab elektrilöögi riski.
- Kui elektritööriista käitamine niiskes keskkonnas on vältimatu, siis kasutage rikkevoolukaitselüliti. Rikkevoolukaitselüliti kasutamine vähendab elektrilöögi riski.**

3) Inimeste ohutus

- Olge tähelepanelik, jälgige seda, mida teete, ning lähenege elektritööriistaga tehtavale tööle terve mõistusega. Ärge kasutage ühtki elektritööriista siis, kui olete väsinud või uimastite, alkoholi või ravimite mõju all. Hetkeline tähelepanematus elektritööriista kasutamisel võib põhjustada tõsiseid vigastusi.**
- Kandke isikukaitsevarustust ja alati kaitseprille. Isikukaitsevarustuse, nagu näiteks tolmu maski, libisemiskindlate turvajalatsite, kaitsekiivri või kuulmiskaitsete kandmine vastavalt elektritööriista liigile ja rakendamisele vähendab vigastuste riski.**
- Vältige kogemata käikulaskmist. Enne, kui hakkate elektritööriista voolutoitega ja/või akuga ühendama, seda üles tõstma või kandma, veenduge, et elektritööriist oleks välja lülitatud.**
Kui hoiate elektritööriista kandes sõrme lülil või ühendate sisselülitatud olekus seadme voolutoitega, võib see põhjustada õnnetusi.
- Enne, kui lülitate elektritööriista sisse, eemaldage seadistustööriistad või mutrivõtmed. Seadme pöörlevasse ossa jäetud tööriist või mutrivõti võib põhjustada vigastusi.**
- Vältige ebatavalist kehahoiakut. Kandke hoolt, et seisaksite kindlalt jalul, ning hoidke kogu aeg tasakaalu. See võimaldab teil elektritööriista ootamatutes olukordades paremini kontrollida.**
- Kandke sobivaid rõivaid. Ärge kandke lahtisi rõivaid ega ehteid. Hoidke oma juuksed, rõivad ja kindad liikuvatest osadest eemal. Lahtised rõivad, ehted või pikad juuksed võidakse liikuvate osadega kaasa haarata.**
- Kui saate monteerida tolmu äratõmbe- ja püüdurseadeldised, siis veenduge, et need oleksid ühendatud ja õigesti kasutusel.**
Tolmu äratõmbe kasutamine võib vähendada tolmu seotud ohtusid.

4) Elektritööriista kasutamine ja sellega ümberkäimine

- Ärge koormake seadet üle. Kasutage oma tööks selleks ettenähtud elektritööriista. Sobiva elektritööriistaga edeneb teie töö näidatud võimsusvahemikus paremini ja ohutumalt.**
- Ärge kasutage elektritööriista, mille lüliti on defektne. Elektritööriist, mida ei saa enam sisse või välja lülitada, on ohtlik ja see tuleb ära parandada.**
- Enne, kui võtate ette seadme seadistusi, vahetate tarkivikuid või panete seadme hoiule, tõmmake pistik pistikupesast välja ja/või eemaldage aku. See ohutusmeede takistab elektritööriista kogemata käivitumist.**
- Hoidke mittekasutatavaid elektritööriista lastele kättesaamatu. Ärge lubage seadet kasutada inimestel, kes pole sellega kursis või pole**

ET

Instruktsioonide algupärandi tõlge.



Antud toode pole ette nähtud selleks, et seda võiksid kasutada piiratud füüsiliste, sensoorsete või vaimsete võimetega või puudulike kogemuste ja/või teadmistega isikud (kaasa arvatud lapsed), välja arvatud juhul, kui nad on ohutuse eest vastutava isiku järelevaatusel all või saavad temalt juhiseid, kuidas toodet kasutada tuleb. Lapsed peaksid olema järelevaatusel all, et oleks tagatud, et nad tootega ei mängi. Me soovime, et toodet kasutavad noored oleksid vähemalt 16-aastased.

Otstarbele vastav kasutamine:

GARDENA hekilõikurit kasutatakse hekkide, pöösaste ja murukatete lõikamiseks eraaedades ja -kruntidel.

Toode ei sobi pikaajaliseks käitamiseks.

OHT! Kehavigastuste oht! Ärge kasutage toodet muru või muruservade lõikamiseks, materjali hekseldamiseks ega komposti tegemiseks.

1. OHUTUS

TÄHTS!

Lugege kasutusjuhend hoolikalt läbi ja hoidke see uuesti lugemiseks alles.

Tootel olevad sümbolid:



Lugege kasutusjuhendit.



Kandke alati heakskiidetud kuulmiskaitseid. Kandke alati heakskiidetud silmakaitseid.



Oht – hoidke käed terast eemal.

käesolevaid instruksioone lugenud. Elektritööriistad on ohtlikud, kui neid kasutavad kogematumad isikud.

- e) Hooldage elektritööriistu korralikult. Kontrollige, kas liikuvad osad funktsioneerivad laitmatult ega kiilu kinni, kas leidub murdunud osi või selliselt kahjustatud osi, et see mõjustaks elektritööriista funktsiooni. Laske kahjustatud osad parandada enne seadme kasutamist. Pajlude õnnetuste põhjuseks on halvasti hooldatud elektritööriistad.

- f) Hoidke lõikeinstrumendid teravad ja puhtad. Korralikult hooldatud ja teravate lõikeservadega lõikeinstrumendid kiiluvad vähem kinni ning neid on kergem juhtida.

- g) Kasutage elektritööriistu, tarkvaid, külgepandavaid instrumente jne vastavalt käesolevatele instruksioonidele. Arvestage seejuures töötingimusi ja läbiviidavat toimingut. Elektritööriistade kasutamine muudeks kui ettenähtud otstarveteks võib põhjustada ohtlikke olukordi.

5) Teenindus

Laske oma elektritööriista parandada ainult kvalifitseeritud spetsialistidel ja ainult originaalvaruosadega.

Sellelega on tagatud, et säilib elektritööriista ohutus.

Ohutusjuhised hekilõikurile:

- Hoidke kõik kehaosad lõiketerast eemal. Tera liikumise ajal ärge püüdke lõikmeid eemaldada ning ärge hoidke lõigatavat materjali kinni. Eemaldage kinni kiilunud lõikmeid ainult siis, kui seade on välja lülitatud. Hetkeline tähelepanematus hekilõikuri kasutamisel võib põhjustada raskeid vigastusi.
- Kandke hekilõikurit käepidemest ja paigalseisva teraga. Hekilõikuri transpordi või hoialepaneku puhul tõmmake sellele alati kaitsekate peale. Hoolikas ümberkäimine seadmega vähendab tera poolt põhjustatud vigastuste ohtu.
- Hoidke elektritööriista ainult käepidemete isoleeritud pindadest, kuna lõiketera võib varjatud elektrijuhtmete või oma toitejuhtmega kokku puutuda. Lõiketera kokkupuutel pingestatud juhtmega võivad seadme metallosad sattuda pingele alla ja põhjustada elektrilöögi.
- Hoidke juhe lõikamisalast eemal. Tööprotsessi ajal võib juhe olla põõsates peidus ja see võidakse eksikombel läbi lõigata.

Täiendavad ohutusjuhised

Tööala ohutus

Kasutage toodet ainult selles juhendis kirjeldatud viisil ja otstarbel.

Seadme kasutaja vastutab teistele inimestele põhjustatavate õnnetuste ja ohtude ning varakahjude eest.

Pöörake kasutamise ja transportimise ajal erilist tähelepanu teiste inimestele põhjustatavale ohule.

Komistamise oht. Pöörake kasutamise ajal tähelepanu juhtmele.

Hoiatus! Kõrvaklappide kasutamisel ja toote tekitatava müra tõttu ei pruugi kasutaja märgata lähenevat inimesi.

Ärge kasutage toodet läheneva äikesetormi korral.

Ärge kasutage toodet vee lähedal.

Elektriohutus



OHT! Südameseiskuse oht!

Antud toode tekitab käitamisel elektromagnetvälja. See väli võib teatud tingimustes mõjustada aktiivsete või passiivsete meditsiiniliste implantaatide toimimist. Et vältida olukordade tekkimise oht, mis võivad kutsuda esile raskeid või surmavaid vigastusi, peaksid meditsiinilise implantaadiga isikud enne antud toote kasutamist konsulteerima oma arstiga ja implantaadi tootjaga.

Toode peab saama voolutoite rikkevoolukaitselüliti (FI-lüliti, RCD) kaudu, mille nimivool on maksimaalselt 30 mA. Kontrollige rikkevoolukaitselüliti kasutamiskorral.

Kontrollige juhete enne selle kasutamist ja vahetage see välja, kui märkate kahjustusi või vananemist.

Kui toitejuhe on vaja välja vahetada, tuleb võimaliku ohu vältimiseks lasta seda teha tootjal või tema esindajal.

Ärge kasutage toodet, kui elektrijuhtmed on kahjustunud või kulunud.

Ühendage juhtme lõikamise või isolatsiooni kahjustumise korral seade kohe toitevõrgust lahti. Ärge puudutage elektrijuhtmeid enne, kui elektritoiteallikas on lahti ühendatud.

Teie elektrijuhe peab olema lahti harutatud, sest sassis juhtmed võivad üle kuumeneda vähendada teie toote tõhusust.

Ühendage toitejuhe võrgust alati lahti enne mis tahes pistiku, juhtmeühenduse või pikendusjuhtme lahtiühendamist.

Enne juhtme hoialepaneku kokkukerimist lülitage seade välja, eemaldage pistik toitepesast ja kontrollige, kas toitejuhtmel on kahjustusi või vananemismärke. Ärge parandage kahjustunud juhet, vaid saatke toode lähimasse GARDENA hoolduskeskusesse või GARDENA volitatud edasimüüjale.

Kerige juhe alati hoolikalt kokku, vältides murdmist.

Kasutage ainult toote andmesilidil esitatud vahelduvvoolu toiteallikat.

Ärge ühendage maandust toote mis tahes osaga.

Kui toode käivitub toitepistiku ühendamisel tahtmatult, eemaldage pistik kohe toitevõrgust. Võtke toote kontrollimiseks ühendust GARDENA hooldusega.

Juhtmed

Kui kasutate pikenduskaableid, peavad need vastama allpool tabelis toodud minimaalsetele ristlõigetele:

| Pinge | Kaabli pikkus | Ristlõige |
|-------------------|---------------|---------------------|
| 220 – 240 V/50 Hz | kuni 20 m | 1,5 mm ² |
| 220 – 240 V/50 Hz | 20 – 50 m | 2,5 mm ² |

1. Toite- ja pikenduskaableid saab meie kohalikust volitatud hoolduskeskusest.
2. Kasutage ainult spetsiaalselt öues kasutamiseks ettenähtud pikenduskaableid, mis vastavad ühele alljärgnevatest spetsifikatsioonidest: tavaline kummi (60245 IEC 53), tavaline PVC (60227 IEC 53) või tavaline PCP (60245 IEC 57)
3. Kui toitejuhe on kahjustunud, tuleb see lasta ohu vältimiseks tootjal, tema hooldusesindusel või samaväärse kvalifikatsiooniga isikul välja vahetada.

Isiklik ohutus



OHT! Lämmumise oht!

Väiksemaid osi on võimalik kergesti alla neelata. Mitmikottide puhul esineb lämbumise oht väikelastele. Hoidke väikelapsed montaaži ajal eemal.

Kandke alati sobivat riietust, kaitsekindaid ja tugevaid jalatseid.

Vältige kokkupuudet lõiketera õliga, eriti juhul, kui olete selle suhtes allergiline.

Kontrollige toote kasutamiseala põhjalikult üle ning eemaldage sealt kõik traadid ja muud võrkehad.

Hoidke toodet alati korralikult mõlema käega ja mõlemast käepidemest.

Enne seadme kasutamist ning pärast löögi saamist tuleb kontrollida kulumis- ja kahjustusjärgi ning seadet vajadusel remontida.

Ärge püüdke kunagi kasutada mittekomplektset või loata muudetud seadet.

Elektritööriista kasutamine ja hooldamine

Tehke endale selgeks, kuidas toimub toote kiire seiskamine hädaolukorras.

Ärge kunagi hoidke seadet kaitsest.

Ärge kasutage toodet, kui kaitsevahendid (kaitsekate, lõiketera kiirpidur) on kahjustunud.

Ärge kasutage tootega töötamisel redeleid.

Ühendage toitejuhe lahti:

- enne seadme jätmist mõneks ajaks järelevalveta;
- enne ummistuse eemaldamist;
- enne toote kontrollimist, puhastamist ja hooldamist;
- takistusega kokkupõrkamise korral. Ärge kasutage toodet, kuni olete veendunud, et kogu toode on ohutu ja töökorras.
- kui toode hakkab ebanormaalselt vibreerima. Kontrollige kohe. Liigne vibratsioon võib põhjustada kehavigastusi.
- enne selle edasiandmist teisele isikule.

Kasutage toodet ainult temperatuurivahemikus 0 – 40 °C.

Hooldus ja hoialepanek



Kehavigastuste oht!

Ärge puudutage lõiketeri.

→ Pärast töö lõpetamist või katkestamist ühendage toode toitevõrgust lahti ja lükake kaitsekate lõiketerale.

Toote ohutuse ja korrasoleku tagamiseks peavad kõik mutrid, poldid ja kruvid korralikult kinni olema.

Kui toode muutus kasutamise ajal kuumaks, laske sel enne hoialepanekut maha jahtuda.

2. MONTAAŽ



OHT! Kehavigastuste oht!

Lõikevigastuste oht, juhul kui toode kogemata käivitub.

→ Enne toote kokkupanekut ühendage toode toitevõrgust lahti ja lükake kaitsekate lõiketerale.

Eesmise käepideme monteerimine [joonis A1]:

1. Lükake esikäepide ① tootel asuvasse pesse. Veenduge, et esikäepide ① on täielikult oma kohal ja käepideme ava on keermestatud avaga kohakuti.
2. Pistke mõlemad poldid ② tootel olevatesse keermestatud avadesse. Vältige selle tegemisel käivitusnupu ③ lükkamist.
3. Keerake mõlemad kruvid ④ kruvikeerajaga kinni. Veenduge, et kruvid ② on täielikult kinni keeratud ja käivitusnupu ③ saab lükata täies ulatuses.

3. KASUTAMINE



OHT! Kehavigastuste oht!

Lõikevigastuste oht, juhul kui toode kogemata käivitub.

→ Enne toote ühendamist või transportimist ühendage toode toitevõrgust lahti ja lükake kaitsekate lõiketerale.

Hekilõikuri ühendamine [joonis O1]:



OHT! Elektrilöögi oht!

Toitejuhtme ③ kahjustamise vältimiseks tuleb pikendusjuhe ④ sisestada juhtmelukku ⑤.

→ Enne toote kasutamist sisestage pikendusjuhe ④ juhtmelukku ⑤.

→ Ärge kunagi hoidke toote ühendamise ajal kaitsekattest.

1. Tehke pikendusjuhtmele ④ aas, seadke aas juhtmelukku ⑤ ja tõmmake tugevalt kinni.
2. Ühendage toote pistik ⑥ pikendusjuhtme pesaga ⑦.
3. Ühendage pikendusjuhe ④ 230 V võrgupistikupessa.

Tööasendid:

Toodet saab kasutada 3 asendis.

- Külgede lõikamine [joonis O2]
- Kõrgelt lõikamine [joonis O3]
- Madalalt lõikamine [joonis O4]

Hekilõikuri käivitamine [joonis O5]:



OHT! Kehavigastuste oht!

Kui toode käivitusnupu vabastamisel ei seisku, tekib kehavigastuse oht.

→ Ärge muutke turvaseadiseid ega -lüliteid kasutuskõlbmatuteks. Näiteks ärge kinnitage käivitusnuppe ⑨/⑩ käepideme külge.

Käivitamine:

Tootele on tahtmatu sisselülitamise vältimiseks paigaldatud kahe-käeline kaitseeadis (2 käivitusnupu).

1. Eemaldage lõiketeralt kaitsekate.
2. Hoidke esikäepidet ⑧ ühe käega ja vajutage käivitusnupu ⑨.
3. Hoidke peakäepidet ⑩ teise käega ja vajutage käivitusnupu ⑩. Seade käivitub.

Peatamine:

1. Vabastage mõlemad käivitusnupud ⑨/⑩.
2. Lükake kaitsekate lõiketerale.

4. HOOLDUS



OHT! Kehavigastuste oht!

Lõikevigastuste oht, juhul kui toode kogemata käivitub.

→ Enne hooldamist ühendage toode toitevõrgust lahti ja lükake kaitsekate lõiketerale.

Hekilõikuri puhastamine:



OHT! Elektrilöögi oht!!

Vigastuste oht ja toote kahjustuste risk.

→ Ärge puhastage toodet vee ega veejoaga (iseäranis kõrgsurve veejoaga).

1. Puhastage toodet niiske lapiga.
2. Puhastage õhuvoolupilud pehme harjaga (ärge kasutage kruvikeerajat).
3. Määrige lõiketera madala viskoossusega õliga (nt GARDENA hooldusõli, tootenr 2366). Vältige kokkupuudet plastosadega.

5. HOIULEPANEK

Kasutuselt kõrvaldamine:

Toodet peab säilitama lastele ligipääsmatuna.

1. Lahutage toode toitevõrgust.
2. Puhastage toode (vt 4. HOOLDUS) ja lükake kaitsekate lõiketerale.
3. Enne esimeste külmade saabumist pange toode hoiule külmumiskindlasse kohta.



Jäätmekäitlus:

(vastavalt direktiivile 2012/19/EL)

Toodet ei tohi kasutuselt kõrvaldada koos tavaliste majapidamis-jäätmetega. Selle peab kasutuselt kõrvaldama vastavalt kehtivatele kohalikele keskkonnakaitse eeskirjadele.



TÄHTIS!

→ Kõrvaldage toode kasutuselt oma kohaliku taaskasutuse kogumisjaama kaudu või selle abil.

6. TÕRGETE KÕRVALDAMINE



OHT! Kehavigastuste oht!

Lõikevigastuste oht, juhul kui toode kogemata käivitub.

→ Enne tõrkeotsingut ühendage toode toitevõrgust lahti ja lükake kaitsekate lõiketerale.

| Probleem | Võimalik põhjus | Kõrvaldamine |
|--------------------------------|---|---|
| Toode ei käivitu | Pikendusjuhe on lahti tulnud või kahjustunud. | → Ühendage pikendusjuhe või vahetage see vajaduse korral välja. |
| | Tera on blokeeritud. | → Eemaldage takistus. |
| Toodet ei saa enam seisata | Käivitusnupp on kinni kiilunud. | → Lahutage seade toitevõrgust ja lõdvendage käivitusnupp. |
| Hekk ei ole ühtlaselt lõigatud | Lõiketera on nüri või kahjustunud. | → Laske lõiketera GARDENA hoolduses välja vahetada. |



JUHI: Palun pöörduge teiste rikete korral oma GARDENA teeninduskeskusesse. Parandusi tohivad teha ainult GARDENA teeninduskeskused ning GARDENA poolt volitatud spetsialiseerunud jaemüüjad.

7. TEHNILISED ANDMED

| Elektrilised hekiäärid | Ühik | Väärtus (art. nr. 9833) | Väärtus (art. nr. 9834) | Väärtus (art. nr. 9835) |
|---|---------|-------------------------|-------------------------|-------------------------|
| Nimivõimsus | W | 550 | 600 | 700 |
| Võrgupinge | V | 230 | 230 | 230 |
| Võrgusagedus | Hz | 50 | 50 | 50 |
| Töökäigud | 1/min | 3400 | 3400 | 3400 |
| Lõiketera pikkus | cm | 50 | 55 | 65 |
| Lõiketera hambasamm | mm | 27 | 27 | 27 |
| Kaal | kg | 3,6 | 3,7 | 3,9 |
| Helirõhutase $L_{pA}^{1)}$ Ebakiindlus K_{pA} | dB (A) | 84 3 | 85 3 | 87 3 |
| Helivõimsus $L_{WA}^{2)}$: möödetud / garanteeritud Ebakiindlus K_{WA} | dB (A) | 95 / 96 1,11 | 96 / 97 0,99 | 97 / 99 1,69 |
| Käe vibratsioon $a_{vhw}^{1)}$ Ebakiindlus K_a | m/s^2 | 2,6 1,5 | 3,1 1,5 | 3,1 1,5 |

Mõõtemetod vastavalt: ¹⁾ EN 60745-2-15 ²⁾ RL 2000/14/EC



JUHI: Näidatud vibratsiooni emissiooni väärtus on möödetud vastavalt standarditud katsemeetodile ja seda saab kasutada elektritööriistade omavaheliseks võrdluseks. Seda väärtust saab kasutada ka kokkupuute esialgseks hindamiseks. Vibratsiooni emissiooni väärtus võib elektritööriista tegeliku kasutamise käigus varieeruda.

8. LISATARVIKUD

| | | |
|---|---|---------------|
| GARDENA hooldusõli | Pikendab lõiketera tööiga. | art. nr. 2366 |
| GARDENA kogumiskott Cut&Collect ComfortCut/PowerCut | Lõikmete hõlpsaks ja mugavaks kogumiseks. | art. nr. 6002 |

9. TEENINDUS/GARANTII

Teenindus:

Palun võtke ühendust tagaküljel toodud aadressil.

Garantii:

Garantiinõude korral ei nõuta teilt pakutud teenuste eest tasu.

GARDENA Manufacturing GmbH annab sellele tootele kahe aasta pikkuse garantii (jõustub alates ostukuupäevast). Garantii hõlmab toote kõiki olulisi defekte, mis on tõestatult tingitud materjali- või tootmisvigadest. Kui see

garantii kuulub täitmisele, siis kas tarnitakse täisfunktsionaalne asendus-
toode või parandatakse meile saadetud toode tasuta; jätame endale õigu-
se valida kahe nimetatud variandi vahel. Teenusele kehtivad järgmised eel-
dused.

- Toodet on kasutatud sihtotstarbeliselt, järgides kasutusjuhendis toodud soovitusi.
- Ostja ega kolmas osapool ei ole proovinud toodet iseseisvalt parandada.

Käesolev tootja garantii ei mõjuta garantiiõigusi edasimüüja/jaemüüja suhtes.

Kui selle tootega seoses ilmneb probleeme, pöörduge meie hooldusosa-
konna poole või saatke defektne toode koos vea lühikirjeldusega ettevõt-
tele GARDENA Manufacturing GmbH, veendudes, et kõik saatmiskulud
oleksid piisavalt kaetud ja kõik asjakohased postitamis- ja pakkimisjuhi-
sed oleksid täidetud. Garantiinõudega peab kaasas olema ostutõendi
koopia.

Kuluosad:

Lõiketera ja ekstsentriline ajam on kuluosad ega kuulu garantii alla.

Deutschland / Germany

GARDENA
Manufacturing GmbH
Central Service
Hans-Lorenser-Straße 40
D-89079 Ulm
Produktfragen:
(+49) 731 490-123
Reparaturen:
(+49) 731 490-290
service@gardena.com

Albania

COBALT Sh.p.k.
Rr. Siri Kodra
1000 Tirana

Argentina

Husqvarna Argentina S.A.
Av.del Libertador 5954 –
Piso 11 – Torre B
(C1428ARP) Buenos Aires
Phone: (+54) 11 5194 5000
info.gardena@
ar.husqvarna.com

Armenia

Garden Land Ltd.
61 Tigran Mets
0005 Yerevan

Australia

Husqvarna Australia Pty. Ltd.
Locked Bag 5
Central Coast BC
NSW 2252
Phone: (+61) (0) 2 4352 7400
customer.service@
husqvarna.com.au

Austria / Österreich

Husqvarna Austria GmbH
Industriezeile 36
4010 Linz
Tel.: (+43) 732 77 01 01-485
service.gardena@
husqvarnagroup.com

Azerbaijan

Firm Progress
a. Aliyev Str. 26A
1052 Baku

Belgium

Husqvarna België nv/sa
Gardena Division
Rue Egide Van Ophem 111
1180 Uccle / Ukkel
Tel.: (+32) 2 720 92 12
info@gardena.be

Bosnia / Herzegovina

SILK TRADE d.o.o.
Industrijska zona Bukva bb
74260 Tešanj

Brazil

Husqvarna do Brasil Ltda
Av. Francisco Matarazzo,
1400 – 19º andar
São Paulo – SP
CEP: 05001-903
Tel: 0800-112252
marketing.br.husqvarna@
husqvarna.com.br

Bulgaria

AGROLAND България АД
бул. 8 Декември, №13
Офис 5
1700 Студентски град
София
Тел.: (+359) 24 66 69 10
info@agroland.eu

Canada / USA

GARDENA Canada Ltd.
100 Summerlea Road
Brampton, Ontario L6T 4X3
Phone: (+1) 905 792 93 30
info@gardenacanada.com

Chile

Maquinarias Agroforestales
Ltda. (Maga Ltda.)
Santiago, Chile
Avda. Chesterton
8355 comuna Las Condes
Phone: (+56) 2 202 4417
Dalton@maga.cl
Zipcode: 7560330

China

Husqvarna (Shanghai)
Management Co., Ltd.
富世华 (上海) 管理有限公司
3F, Benq Square B,
No207, Song Hong Rd.,
Chang Ning District,
Shanghai, PRC. 200335
上海市长宁区淞虹路207号明
基广场B座3楼, 邮编: 200335

Colombia

Husqvarna Colombia S.A.
Calle 18 No. 68 D-31, zona
Industrial de Montevideo
Bogotá, Cundinamarca
Tel. 571 2922700 ext. 105
jairo.salazar@
husqvarna.com.co

Costa Rica

Compania Exim
Euroberoamericana S.A.
Los Colegios, Moravia,
200 metros al Sur del Colegio
Saint Francis – San José
Phone: (+506) 297 68 83
exim_euro@racsa.co.cr

Croatia

Husqvarna Austria GmbH
Industriezeile 36
4010 Linz
Tel.: (+43) 732 77 01 01-485
service.gardena@
husqvarnagroup.com

Cyprus

Med Marketing
17 Digeni Akrita Ave
P.O. Box 27017
1641 Nicosia
Czech Republic
Husqvarna Česko s.r.o.
Türkova 2319/5b
149 00 Praha 4 – Chodov
Bezplatná infolinka:
800 100 425
servis@cz.husqvarna.com

Denmark

GARDENA DANMARK
Lejrvej 19, st.
3500 Værløse
Tlf.: (+45) 70 26 47 70
husqvarna@husqvarna.dk
www.gardena.com/dk

Dominican Republic

BOSQUESA, S.R.L
Carretera Santiago Licey
Km. 5 ½
Esquina Copal II.
Santiago
Dominican Republic
Phone: (+809) 736-0333
joserbosquesa@claro.net.do

Ecuador

Husqvarna Ecuador S.A.
Arupos E1-181 y 10 de
Agosto Quito, Pichincha
Tel. (+593) 22800739
francisco.jacome@
husqvarna.com.ec

Estonia

Husqvarna Eesti OÜ
Valdeku 132
EE-11216 Tallinn
info@gardena.ee

Finland

Oy Husqvarna Ab
Gardena Division
Lautatarhankatu 8 B/PL 3
00581 HELSINKI
www.gardena.fi

France

Husqvarna France
9/11 Allée des pierres mayettes
92635 Gennevilliers Cedex
France
http://www.gardena.com/fr
N° AZUR: 0 810 00 78 23
(Prix d'un appel local)

Georgia

Transporter LLC
8/57 Beliashvili street
0159 Tbilisi, Georgia
Phone: (+995) 322 14 71 71

Great Britain

Husqvarna UK Ltd
Preston Road
Aycliffe Industrial Park
Newton Aycliffe
County Durham
DL5 6UP
info.gardena@
husqvarna.co.uk

Greece

Π. ΠΑΠΑΔΟΠΟΥΛΟΣ ΑΕΒΕ
Λεωφ. Αθηνών 92
Αθήνα
T.K.104 42
Ελλάδα
Τηλ. (+30) 210 51 93 100
info@papadopoulos.com.gr

Hungary

Husqvarna Magyarország Kft.
Ezred u. 1-3
1044 Budapest
Telefon: (+36) 1 251-4161
vevoszolgalat.husqvarna@
husqvarna.hu

Iceland

Ó. Johnson & Kaaber
Tunguhalsi 1
110 Reykjavik
ooj@ojk.is

Ireland

Husqvarna UK Ltd
Preston Road
Aycliffe Industrial Park
Newton Aycliffe
County Durham
DL5 6UP
info.gardena@
husqvarna.co.uk

Italy

Husqvarna Italia S.p.A.
Via Santa Vecchia 15
23868 VALMADRERA (LC)
Phone: (+39) 0341.203.111
assistenza.italia@
it.husqvarna.com

Japan

KAKUICHI Co. Ltd.
Sumitomo Realty &
Development Kojimachi
BLDG., 8F
5-1 Nibannco
Chiyoda-ku
Tokyo 102-0084
Phone: (+81) 33 264 4721
m_ishihara@kaku-ichi.co.jp

Kazakhstan

LAMED Ltd.
155/1, Tazhibayevoi Str.
050060 Almaty
IP Schmidt
Abayavenue 3B
110 005 Kostanay

Korea

Kyung Jin Trading CO.,LTD.
107-4, SunDuk Bld.,
YangJae-dong,
Seocho-gu,
Seoul, (zipcode: 137-891)
Phone: (+82) (0)2 574-6300

Kyrgyzstan

Alye Maki
av. Moladaya Guardir J 3
720014
Bishkek

Latvia

Husqvarna Latvija SIA
Ulbrokas 19A
LV-1021 Rīga
info@gardena.lv

Lithuania

UAB Husqvarna Lietuva
Ateities pl. 77C
LT-52104 Kaunas
info@gardena.lt

Luxembourg

Magasins Jules Neuberger
39, rue Jacques Stas
Luxembourg-Gasperich 2549
Case Postale No. 12
Luxembourg 2010
Phone: (+352) 40 14 01
api@neuberger.lu

Mexico

AFOSA
Av. Lopez Mateos Sur # 5019
Col. La Calma 45070
Zapopan, Jalisco
Mexico
Phone: (+52) 33 3818-3434
icornejo@afosa.com.mx

Moldova

Convel S.R.L.
290A Muncesti Str.
2002 Chisinau

Netherlands

Husqvarna Nederland B.V.
GARDENA Division
Postbus 50131
1305 AC ALMERE
Phone: (+31) 36 521 00 10
info@gardena.nl

Neth. Antilles

Jonka Enterprises N.V.
Sta. Rosa Weg 196
P.O. Box 8200
Curaçao
Phone: (+599) 9 767 66 55
pgm@jonka.com

New Zealand

Husqvarna New Zealand Ltd.
PO Box 76-437
Manukau City 2241
Phone: (+64) (0) 9 9202410
support.nz@husqvarna.co.nz

Norway

Husqvarna Norge AS
Gardena Division
Trøskenveien 36
1708 Sarpsborg
info@gardena.no

Peru

Husqvarna Perú S.A.
Jr. Ramón Cárcamo 710
Lima 1
Tel: (+51) 1 3320400 ext. 416
juan.remuzgo@
husqvarna.com

Poland

Husqvarna
Poland Spółka z o.o.
ul. Wysockiego 15 b
03-371 Warszawa
Phone: (+48) 22 330 96 00
gardena@husqvarna.com.pl

Portugal

Husqvarna Portugal, SA
Lagoa - Albarraque
2635 - 595 Rio de Mouro
Tel.: (+351) 21 922 85 30
Fax : (+351) 21 922 85 36
info@gardena.pt

Romania

Madex International Srl
Soseaua Odaii 117-123,
RO 013603 București, S1
Phone: (+40) 21 352.76.03
madex@ines.ro

Russia / Россия

ООО „Хускварна“
141400, Московская обл.,
г. Химки,
улица Ленинградская,
владение 39, стр.6
Бизнес Центр
„Химки Бизнес Парк“,
помещение ОВ02_04
http://www.gardena.ru

Serbia

Domel d.o.o.
Autoput za Novi Sad bb
11 273 Belgrade
Phone: (+381) 1 18 48 88 12
miroslav.jejina@domel.rs

Singapore

Hy-Ray PRIVATE LIMITED
40 Jalan Pemimpin
#02-08 Tat Ann Building
Singapore 577185
Phone: (+65) 6253 2277
shiyiing@hyray.com.sg

Slovak Republic

Husqvarna Česko s.r.o.
Türkova 2319/5b
149 00 Praha 4 – Chodov
Bezplatná infolinka:
800 154 044
servis@sk.husqvarna.com

Slovenia

Husqvarna Austria GmbH
Industriezeile 36
4010 Linz
Tel.: (+43) 732 77 01 01-485
service.gardena@
husqvarnagroup.com

South Africa

Husqvarna
South Africa (Pty) Ltd
Postnet Suite 250
Private Bag X6,
Cascades, 3202
South Africa
Phone: (+27) 33 846 9700
info@gardena.co.za

Spain

Husqvarna España S.A.
Calle de Rivas nº 10
28052 Madrid
Phone: (+34) 91 708 05 00
atencioncliente@gardena.es

Suriname

Agrofix n.v.
Verlengde Hogestraat #22
Phone: (+597) 472426
agrofix@sr.net
Pobox : 2006
Paramaribo
Suriname – South America

Sweden

Husqvarna AB
Gardena Division
S-561 82 Husqvarna
Gardenaorder@husqvarna.se

Switzerland / Schweiz

Husqvarna Schweiz AG
Consumer Products
Industriestrasse 10
5506 Mägenwil
Phone: (+41) (0) 62 887 37 90
info@gardena.ch

Turkey

Dost Bahçe Diş Ticaret
Müessesilik A.Ş
Yunus Mah. Adil Sok. No:3
Ic Kapi No: 1 Kartal
34873 Istanbul
Phone: (+90) 216 38 93 939
info@dostbahce.com.tr

Ukraine / Україна

ТОВ «Хускварна Україна»
вул. Васильківська, 34,
офіс 204-г
03022, м. Київ
Тел. (+38) 044 498 39 02
info@gardena.ua

Uruguay

FELI SA
Entre Rios 1083 CP 11800
Montevideo – Uruguay
Tel: (+598) 22 03 18 44
info@felisa.com.uy

Venezuela

Corporación Casa y Jardín C.A.
Av. Caroní, Edif. Trezmen, PB.
Colinas de Bello Monte.
1050 Caracas.
Tlf: (+58) 212 992 33 22
info@casayjardin.net.ve

9833-20.960.03/1117
© GARDENA
Manufacturing GmbH
D-89070 Ulm
http://www.gardena.com