

ComfortCut Li-18/50 Art. 9837

ComfortCut Li-18/60 Art. 9838

**DE Betriebsanleitung**

Akku-Heckenschere

**EN Operator's manual**

Battery Hedge Trimmer

**FR Mode d'emploi**

Taille-haies à batterie

**NL Gebruiksaanwijzing**

Accu-heggenschaar

**SV Bruksanvisning**

Accu-häcksax

**DA Brugsanvisning**

Hækkeklipper med genopladelig accu

**FI Käyttöohje**

Akkukäyttöinen pensasleikkuri

**NO Bruksanvisning**

Batteridreven hekksaks

**IT Istruzioni per l'uso**

Tagliasiepi a batteria

**ES Instrucciones de empleo**

Recortasetos con Accu

**PT Manual de instruções**

Corta sebes a bateria

**PL Instrukcja obsługi**

Akumulatorowe nożyce do żywopłotu

**HU Használati utasítás**

Akkumulátoros sövénynyíró

**CS Návod k obsluze**

Akumulátorové nůžky na živý plot

**SK Návod na obsluhu**

Akumulátorové nožnice na živý plot

**EL Οδηγίες χρήσης**

Μπορνοτουροαφάλιδο μπαταρίας

**RU Инструкция по эксплуатации**

Аккумуляторный кусторез

**SL Navodilo za uporabo**

Akumulatorske škarje za živo mejo

**HR Upute za uporabu**

Baterijske škare za živicu

**SR/ Uputstvo za rad**

Baterijske makaze za živicu

**UK Інструкція з експлуатації**

Акумуляторний садовий секатор

**RO Instrucțiuni de utilizare**

Trimmer de gard viu cu baterie

**TR Kullanma Kılavuzu**

Akülü çit budayıcı

**BG Инструкция за експлоатация**

Акумуляторна ножица за жив плет

**SQ Manual përdorimi**

Prerëse ligustrash me bateri

**ET Kasutusjuhend**

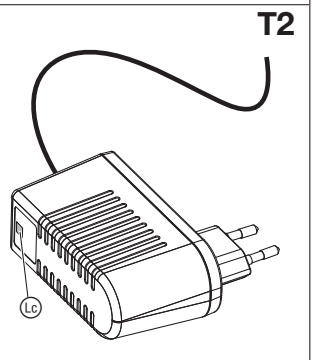
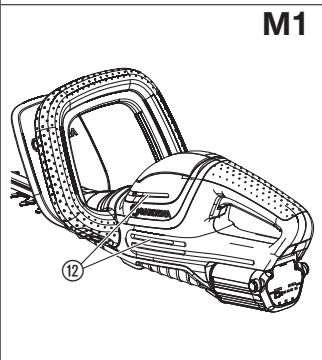
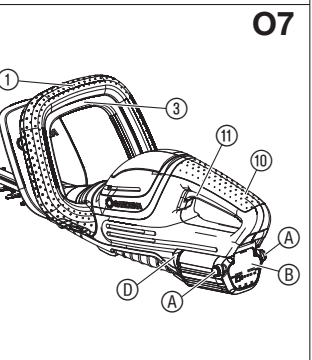
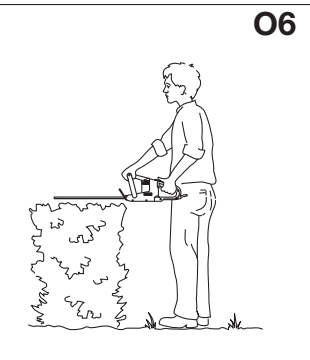
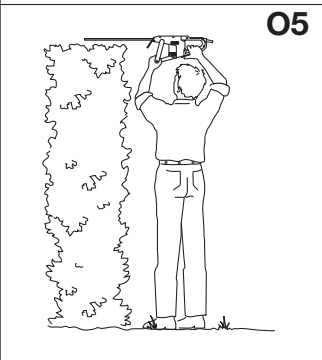
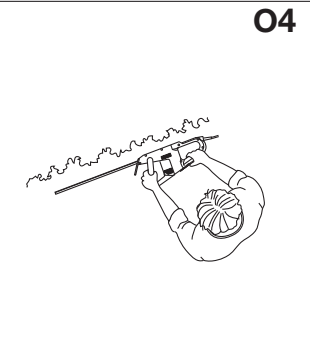
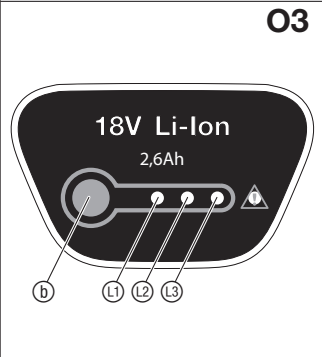
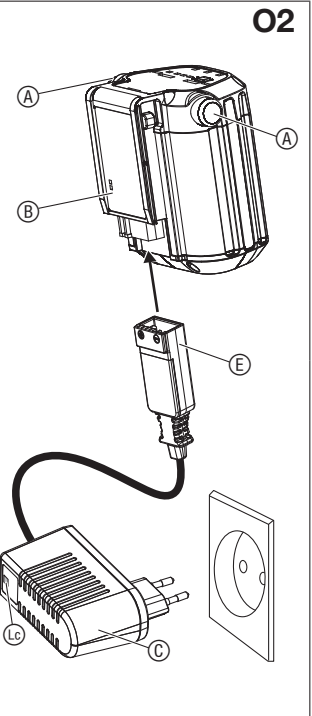
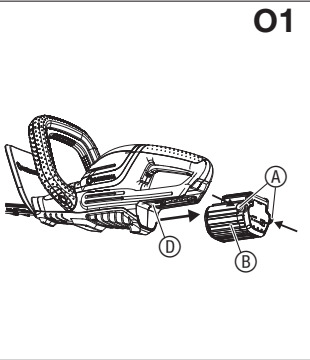
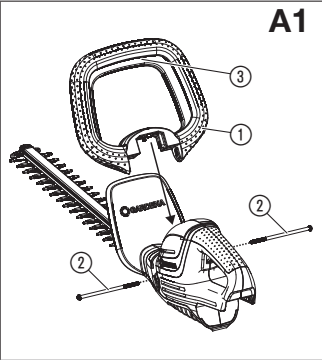
Akuga hekilõikur

**LT Eksploatavimo instrukcija**

Akumuliatorinės gyvatvorių žirkklės

**LV Lietošanas instrukcija**

Ar akumulatoru darbināmas dzīvžoga šķēres



# GARDENA akuga hekilõikur

## ComfortCut Li-18/50 / ComfortCut Li-18/60

1. OHUTUS .....	187
2. MONTAAŽ .....	190
3. KASUTAMINE .....	190
4. HOOLDUS .....	191
5. HOIULEPANEK .....	191
6. TÕRGETE KÕRVALDAMINE .....	191
7. TEHNILISED ANDMED .....	192
8. LISATARVIKUD .....	193
9. TEENINDUS/GARANTII .....	193

ja/või teadmistega isikud (kaasa arvatud lapsed), välja arvatud juhul, kui nad on ohutuse eest vastutava isiku järelevalvatus all või saavad temalt juhiseid, kuidas toodet kasutada tuleb. Lapsed peaksid olema järelevalvatus all, et oleks tagatud, et nad tootega ei mängi. Me soovime, et toodet kasutavad noored oleksid vähemalt 16-aastased.

### Otstarbele vastav kasutamine:

GARDENA hekilõikur on ette nähtud era- ja harrastus- aedades hekkide, põõsaste, puhmade ja pinnakattetaimede lõikamiseks jaoks.

Toode ei sobi pikaajaliseks käitamiseks.

**OHT! Kehavigastuste oht! Ärge kasutage toodet murupindade/muruservade lõikamiseks, materjali peenestamiseks ega kompostimiseks.**

### Instruktsioonide algupärandi tõlge.



Antud toode pole ette nähtud selleks, et seda võiksid kasutada piiratud füüsiliste, sensoorsete või vaimsete võimetega või puudulike kogemustega

## 1. OHUTUS

### TÄHTSIS!

Lugege kasutusjuhend hoolikalt läbi ja hoidke see uuesti lugemiseks alles.

#### Tootel olevad sümbolid:



Lugege kasutusjuhendit.



Kandke alati heakskiidetud kuumiskaitseid. Kandke alati heakskiidetud silmakaitseid.



Võtke aku enne puhastamist või hooldust maha.



Oht – hoidke käed terast eemal.



Ärge jätke vihma kätte.



Laadija kohta:  
Ühendage pistik otsekohe võrgust lahti, kui juhe sai kahjustada või lõigati läbi.

#### Üldised ohutusjuhised

Üldised ohutusjuhised elektritööriistadele



### HOIATUS!

Lugege kõiki ohutusjuhiseid ja instruktsioone. Suutmatuse järgida ohutusjuhiseid ja instruktsioone võib põhjustada elektrilöögi, tulekahju ja/või raskeid vigastusi.

Säilitage kõik ohutusjuhised ja instruktsioonid tulevikus kasutamiseks.

Ohutusjuhistes kasutatav mõiste „elektritööriist“ viitab võrgutoiteta elektritööriistadele (võrgujuhtmega) või akutoiteta elektritööriistadele (ilma võrgujuhtmeta).

### 1) Töökoha ohutus

- Hoidke oma tööala puhas ja hästi valgustatud.**  
Korralagedus või valgustamata tööalad võivad põhjustada õnnetusi.
- Ärge töötage elektritööriistaga plahvatusohtlikus keskkonnas, kus leidub tuleohtlikke vedelikke, gaase või tolmu.** Elektritööriistad kasutavad sädemeid, mis võivad tolmu või auru süüdata.
- Hoidke lapsed ja kõrvalised isikud elektritööriista kasutamise ajal eemal.** Tähelepanu kõrvalejuhtimise korral võite kaotada kontrolli seadme üle.

### 2) Elektriohutuse

- Elektritööriista ühenduspistik peab sobima pistikupessa. Pistikut ei tohi mingil viisil muuta. Ärge kasutage koos kaitsemaandusega varustatud elektritööriistadega adapterpistikuid.**  
Muutmata pistikud ja sobivad pistikupesad vähendavad elektrilöögi riski.
- Vältige kehalist kontakti maandatud pindadega, nagu näiteks torude, küttekehade, pliitide ja külmikutega.**  
Elektrilöögi risk suureneb, kui teie keha on maandatud.
- Ärge jätke elektritööriista vihma või niiskuse kätte.**  
Vee tungimine elektritööriista suurendab elektrilöögi riski.
- Ärge kasutage juhet vääraks otstarbeks, näiteks elektritööriista kandmiseks, ülesriputamiseks või pistiku väljatõmbamiseks pistikupesast. Hoidke juhe eemal kuumusest, õlist, teravatest servadest või seadme liikuvatest osadest.** Kahjustatud või keerdsu juhtmed suurendavad elektrilöögi riski.
- Kui töötate elektritööriistaga väljas, siis kasutage ainult pikendusjuhtmeid, mis oleksid sobivad ka välitingimuste jaoks.** Välitingimuste jaoks sobiva pikendusjuhtme kasutamine vähendab elektrilöögi riski.

f) Kui elektritööriista käitamine niiskes keskkonnas on vältimatu, siis kasutage rikkevoolukaitselülitit. Rikkevoolukaitselüliti kasutamine vähendab elektrilöögi riski.

### 3) Inimeste ohutus

a) Olge tähelepanelik, jälgige seda, mida teete, ning lähenege elektritööriistaga tehtavale tööle terve mõistusega. Ärge kasutage ühtki elektritööriista siis, kui olete väsinud või uimastite, alkoholi või ravimite mõju all. Hetkeline tähelepanematus elektritööriista kasutamisel võib põhjustada tõsiselt vigastusi.

b) Kandke isikukaitsevarustust ja alati kaitseprille. Isikukaitsevarustuse, nagu näiteks tolumumaski, libise-miskindlate turvajalatsite, kaitsekiivri või kuulmiskaitsete kandmine vastavalt elektritööriista liigile ja rakendamisele vähendab vigastuste riski.

c) Vältige kogemata käikulaskmist. Enne, kui hakate elektritööriista voolutoitega ja/või akuga ühendama, seda üles tõstma või kandma, veenduge, et elektritööriist oleks välja lülitatud.

Kui hoiate elektritööriista kandes sõrme lülil või ühendate sisselülitatud olekus seadme voolutoitega, võib see põhjustada õnnetusi.

d) Enne, kui lülitate elektritööriista sisse, eemaldage seadistustööriistad või mutrivõtmed.

Seadme pöörlevasse ossa jäetud tööriist või mutrivõti võib põhjustada vigastusi.

e) Vältige ebatavalist kehahoiaikut. Kandke hoolt, et seisaksite kindlalt jalul, ning hoidke kogu aeg tasakaalu. See võimaldab teil elektritööriista ootamatutes olukordades paremini kontrollida.

f) Kandke sobivaid rõivaid. Ärge kandke lahtisi rõivaid ega ehteid. Hoidke oma juuksed, rõivad ja kindad liikuvatest osadest eemal.

Lahtised rõivad, ehted või pikad juuksed võivad ka liikuvate osadega kaasa haarata.

g) Kui saate monteerida tolmu äratõmbe- ja püüdur-seadeldised, siis veenduge, et need oleksid ühendatud ja õigesti kasutusel. Tolmu äratõmbe kasutamine võib vähendada tolmu seotud ohtusid.

### 4) Elektritööriista kasutamine ja sellega ümberkäimine

a) Ärge koormake seadet üle. Kasutage oma tööks selleks ettenähtud elektritööriista.

Sobiva elektritööriistaga edeneb teie töö näidatud võimsusvahemikus paremini ja ohutumalt.

b) Ärge kasutage elektritööriista, mille lüliti on defektne. Elektritööriist, mida ei saa enam sisse või välja lülitada, on ohtlik ja see tuleb ära parandada.

c) Enne, kui võtate ette seadme seadistusi, vahetate tarvikuid või panete seadme hoiule, tõmmake pistik pistikupesast välja ja/või eemaldage aku. See ohutusmeede takistab elektritööriista kogemata käivitumist.

d) Hoidke mittekasutatavaid elektritööriistu lastele kättesaamatuks. Ärge lubage seadet kasutada inimestel, kes pole sellega kursis või pole käesolevaid instruksioone lugenud. Elektritööriistad on ohtlikud, kui neid kasutavad kogenematus isikud.

e) Hooldage elektritööriistu korralikult. Kontrollige, kas liikuvad osad funktsioneerivad laitmatult ega

kiilu kinni, kas leidub murdunud osi või selliselt kahjustatud osi, et see mõjustaks elektritööriista funktsiooni. Laske kahjustatud osad parandada enne seadme kasutamist.

Paljude õnnetuste põhjuseks on halvasti hooldatud elektritööriistad.

f) Hoidke lõikeinstrumendid teravad ja puhtad.

Korralikult hooldatud ja teravate lõikeservadega lõikeinstrumendid külluvad vähem kinni ning neid on kergem juhtida.

g) Kasutage elektritööriistu, tarvikuid, külgepanda- vaid instrumende jne vastavalt käesolevatele instruksioonidele. Arvestage seejuures töötingimusi ja läbiviidavat toimingut.

Elektritööriistade kasutamine muudeks kui ettenähtud otstarveteks võib põhjustada ohtlikke olukordi.

### 5) Akutööriista kasutamine ja sellega ümberkäimine

a) Laadige akusid ainult tootja poolt soovitatud laadijatega. Laadija puhul, mis sobib üht teatud liiki akudele, võib tekkida tulekahju oht, kui kasutada seda muude akudega.

b) Kasutage elektritööriistades ainult neile ettenähtud akusid. Muude akude kasutamine võib põhjustada vigastusi ja tulekahju ohtu.

c) Hoidke mittekasutatav aku eemal kirjaklambritest, müntidest, võtmetest, naeltest, kruvidest või teistest väikestest metallesemetest, mis võiksid esile kutsuda kontaktide sildamise.

Akukontaktide vahelise lühise tagajärjeks võivad olla põletused või tulekahju.

d) Vale kasutamise korral võib akust vedelikku välja nõrguda. Vältige kokkupuudet sellega. Juhusliku kokkupuute korral loputage rohke veega. Kui see vedelik satub silmadesse, siis kasutage täiendavalt arstiabi. Väljanõrguv akuvedelik võib põhjustada nahaärritusi või põletusi.

### 6) Teenindus

a) Laske oma elektritööriista parandada ainult kvalifitseeritud spetsialistidel ja ainult originaalvaruosadega.

Sellega on tagatud, et säilib elektritööriista ohutus.

### Ohutusjuhised hekilõikurile:

- Hoidke kõik kehaosad lõiketerast eemal. Tera liikumise ajal ärge püüdke lõikmeid eemaldada ning ärge hoidke lõigatavat materjali kinni. Eemaldage kinni kiilunud lõikmeid ainult siis, kui seade on välja lülitatud. Hetkeline tähelepanematus hekilõikuri kasutamisel võib põhjustada rasked vigastusi.
- Kandke hekilõikurit käepidemest ja paigalseisva teraga. Hekilõikuri transpordi või hoiulepaneku puhul tõmmake sellele alati kaitsekate peale. Hoollkas ümberkäimine seadmega vähendab tera poolt põhjustatud vigastuste ohtu.
- Hoidke elektritööriista ainult käepidemete isoleeritud pindadest, kuna lõiketera võib varjatud elektrijuhtmetele või oma toitejuhtmega kokku puutuda. Lõiketera kokkupuutel pingestatud juhtmega võivad seadme metalliosad sattuda pinge alla ja põhjustada elektrilöögi.

• **Hoidke juhe lõikamisalast eemal.**

Tööprotsessi ajal võib juhe olla pöösastes peidus ja see võidakse eksikombel läbi lõigata.

**Täiendavad ohutusjuhised**

**Ohutu ümberkäimine akudega**



**OHT! Tuleohtlik!**

Laetav aku peab laadimisprotsessi ajal olema mitte-põleval, kuumakindlal ja elektrit mittejuhtival pinnal.

Hoidke söövitavad, süttivad ning kergesti põlevad esemed laadijast ja akust eemal.

Laadijat ja akut ei tohi laadimisprotsessi ajal kinni katta.

Ühendage laadija suitsu tekke või tulekahju korral viivitamatult voolutoitest lahti.

Kasutage akude laadimiseks ainult GARDENA originaal-laadijat. Teiste laadijate kasutamine võib kutsuda esile akude parandamatuid kahjustusi ja põhjustada koguni tulekahju.

Tulekahju puhul: kustutage leegid hapnikku vähendavate kustutusmaterjalidega.



**OHT! Plahvatusohtlik!**

Kaitske akusid kuumuse ja tule eest. Ärge asetage akusid küttekehadele ega jätke neid pikemaks ajaks tugeva päikesekiirguse kätte.

Ärge käitage neid plahvatusohtlikes keskkondades, nt süttivate vedelike, gaaside või tolmukogumite läheduses. Akude kasutamisel võib esineda sädemete teket, mistõttu tolm või aurud võivad süttida.

Kontrollige vahetusaku üle enne igat kasutuskorda. Tehke akule visuaalne kontroll enne igat kasutuskorda. Mittetoimiva aku kasutusel kõrvaldamine peab toimuma nõuete kohaselt. Ärge saatke seda posti teel. Täiendavat infot saate oma kohalikust jäätmekäitlusettevõttest.

Ärge kasutage akut vooluallkana teiste toodete jaoks. Esineb vigastuste oht. Kasutage akut eranditult ettenähtud GARDENA toodete jaoks.

Laadige akut eranditult keskkondades, mille temperatuur jääb 0 °C ja 40 °C vahele. Laske akul pärast pikemat kasutamist maha jahtuda.

Kontrollige laadimiskaablit regulaarselt, kas sellel esineb kahjustuste ja vananemise (rabaduse) märke. Kasutage eranditult laitmatust seisukorras kaablit.

Ärge ladustage akut mitte mingil juhul temperatuuril üle 45 °C või otsese päikesevalguse käes. Ideaalsel juhul tuleks akut säilitada temperatuuril alla 25 °C, et hoida isetühjenemist madalal.

Ärge jätke akut vihma ega niiskuse kätte. Kui vesi tungib akusse, siis suureneb elektrilöögi risk.

Hoidke aku puhtana, eelkõige selle õhutuspilud.

Kui akut pikemat aega ei kasutata (talvel), siis laadige akut täielikult täis, et vältida süvatühjenemist.

Ärge ladustage akut toote sees, et vältida kuritarvitusi ja õnnetusjuhtumeid.

Ärge ladustage akut ruumides, milles võib esineda elektrostaatilisi lahendusi.

**Elektriohutus**



**OHT! Südameseiskuse oht!**

Antud toode tekitab käitamisel elektromagnetvälja. See väli võib teatud tingimustes mõjustada aktiivsete või passiivsete meditsiiniliste implantaatide toimimist. Et vältida olukordade tekkimise oht, mis võivad kutsuda esile raskeid või surmavaid vigastusi, peaksid meditsiinilise implantaadiga isikud enne antud toote kasutamist konsulteerima oma arstiga ja implantaadi tootjaga.

Kasutage akuga toodet ainult – 10 kuni 40 °C vahel.

Vaadake hoolega üle maastik, kus toodet kasutama hakkate, ning eemaldage kõik juhtmed ja võõrkehad.

Ettekatsemata käivitumise korral (nt kokkusulanud lüliti tõttu) ühendage aku koheselt toote küljest lahti ja laske toode GARDENA teeninduse poolt parandada.

Ühendage aku toote küljest lahti, juhul kui see hakkab ebatavaliselt vibreerima. Tugev vibratsioon võib põhjustada vigastusi.

Ärge kasutage toodet vee lähedal.

Ärge töötage basseini ega aiatiikide läheduses.

**Isiklik ohutus**



**OHT! Lämmumise oht!**

Vähemaid osi on võimalik kergesti alla neelata. Mitmikottide puhul esineb lämbumise oht väikelastele. Hoidke väikelapsed montaaži ajal eemal.

Te peate teadma, kuidas seda toodet hädaolukorra puhul igal ajal koheselt peatada saate.

Vältige kokkupuudet tera õliga, iseäranis kui reageerite sellele allergiliselt.

Töötage ainult päevavalguses või hea nähtavuse tingimustes.

Kontrollige oma toodet enne igat kasutamist. Viige enne igat kasutamist läbi toote visuaalne kontroll. Kontrollige, kas ventilatsioonivad on vabad.

Kui toode on käitamise ajal tugevasti kuumenenud, siis laske sellel enne hoiule panekut maha jahtuda.

Hoiatus! Kuuliskaitsevahenditega töötades või toote poolt põhjustatud müra tõttu ei pruugi käsitseja lähenevaid inimesi märgata.

Kandke alati sobivaid rõivaid, kaitsekindaid ja tugevaid jalanõusid.

Veenduge, et kannate töötamise ajal ohutuid jalanõusid.

## 2. MONTAAŽ



### OHT! Kehavigastuste oht!

Lõikevigastuste oht, juhul kui hekilõikur kogemata käivitub.

→ Enne, kui hekilõikurit monteerima hakkate, võtke aku maha ja lükake tera peale kaitsekate.

### Eesmise käepideme monteerimine [joonis A1]:

1. Keerake mõlemad poldid ② lahti ja võtke need maha.
2. Lükake eesmine käepide ① hekilõikuril olevasse pilusse. Veenduge, et eesmine käepide ① oleks täielikult sisse pistetud ja et käepidemes olev auk oleks keermestatud ava järgi välja rihitud.
3. Pistke mõlemad poldid ② hekilõikuril olevatesse keermestatud avadesse. Ärge vajutage seejuures eesmisele stardihoovale ③.
4. Keerake mõlemad poldid ② kinni. Veenduge, et poldid ② oleksid kinni keeratud ja et stardihooa ③ saaks täielikult vajutada.

## 3. KASUTAMINE



### OHT! Kehavigastuste oht!

Lõikevigastuste oht, juhul kui hekilõikur kogemata käivitub.

→ Enne, kui hekilõikurit seadistama või transportima hakkate, oodake ära, kuni tera on seisma jäänud, võtke aku maha ja lükake tera peale kaitsekate.

### Aku laadimise märgutuli käitamise ajal:

→ Vajutage aku peal nuppu ①.

66 – 99 % on laetud ①, ② ja ③ põlevad

33 – 65 % on laetud ① ja ② põlevad

10 – 32 % on laetud ① põleb

0 – 10 % on laetud ① vilgub

### Aku laadimiseks [joonis O1/O2]:



### TÄHELEPANU!

Ülepinge kahjustab akut ja akulaadijat.

→ Veenduge, et kasutate õiget võrgupinget.

### Töösensidid:

Hekilõikurit saab käitada 3 töösensidis.

- Külgmine lõikamine [joonis O4]
- Kõrge lõikamine [joonis O5]
- Madal lõikamine [joonis O6]

### GARDENA akuga hekilõikurite (art 9837-55/9838-55) puhul ei kuulu aku tarnekomplekti.

Enne esimest kasutuskorda peab aku täielikult laadima.

Liitium-ioon akut saab laadida igas laadimisolekus ning laadimisprotsessi saab ilma akut kahjustamata igal ajal katkestada (mälu efekt puudub).

1. Vajutage mõlemat lukustuse vabastusnuppu ④ ja võtke aku ⑥ akusahtlist ① välja.
2. Ühendage akulaadija ⑦ võrgu pistikupesasse.
3. Ühendage akulaadimiskaabel ⑤ aku ⑥ külge.

**Akut laetakse, kui laadijal asuv laadimise märgutuli ⑧ vilgub roheliselt.**

**Aku on täielikult laetud, kui laadijal olev laadimise märgutuli ⑧ põleb roheliselt** (Laadimiskestuse kohta vaata 7. TEHNILISED ANDMED).

4. Kontrollige laadimise ajal regulaarsete ajavahemike tagant laadimisolekut.
5. Kui aku ⑥ on täielikult laetud, siis ühendage aku ⑥ laadija ⑦ küljest lahti.
6. Ühendage laadija ⑦ pistikupesast lahti.

### Aku laadimise märgutuli [joonis O3]:

**Aku laadimise märgutuli laadimise ajal:**

100 % on laetud ①, ② ja ③ põlevad (60 sekundiks)

66 – 99 % on laetud ① ja ② põlevad, ③ vilgub

33 – 65 % on laetud ① põleb, ② vilgub

0 – 32 % on laetud ① vilgub

### Hekilõikuri käivitamine [joonis O7]:



### OHT! Kehavigastuste oht!

Esineb vigastuste oht, kui hekilõikur ei peatu stardihooabest lahti lastes.

→ Ärge turvaseadistest ega lülitist mööda minge. Ärge kinnitage näiteks stardihooasid käepideme külge.

### Käivitamine:

**Toode on varustatud kahe käe turvaseadisega (2 stardihooavaga), mis takistab toote kogemata siselülitamist.**

1. Asetage aku ⑥ akusahtlisse ①, kuni see kuuldavalt fikseerub.
2. Eemaldage tera pealt kaitsekate.
3. Hoidke ühe käega eesmist käepidet ① ja tõmmake eesmist stardihooa ③.
4. Hoidke teise käega põhikäepidet ⑩ ja tõmmake tagumist stardihooa ①. Hekilõikur käivitub.

### Peatamine:

1. Laske mõlemad stardihooavad ③/① lahti. Hekilõikur seiskub.
2. Lükake kaitsekate tera peale.
3. Vajutage mõlemat lukustuse vabastusnuppu ④ ja võtke aku ⑥ akusahtlist ① välja.

## 4. HOOLDUS



### OHT! Kehavigastuste oht!

Lõikevigastuste oht, juhul kui hekilõikuri kogemata käivitub.

→ Enne, kui hekilõikurit hooldama hakkate, oodake ära, kuni tera on seisma jäänud, võtke aku maha ja lükake tera peale kaitsekate.

### Hekilõikuri puhastamine [joonis M1]:



### OHT! Kehavigastuste oht!

Vigastuste oht ja hekilõikuri kahjustuste risk.

→ Ärge puhastage hekilõikurit vee ega veejoaga (iseäranis kõrgsurve veejoaga).

→ Ära puhastage kemikaalidega, kaasa arvatud bensini ega lahustega. Mõned neist võivad purustada olulisi plastmassist osi.

### Õhutuspiilud peavad olema alati puhtad.

1. Puhastage toodet niiske lapiga.
2. Puhastage õhupilud @ pehme harjaga (ärge kasutage kruvikeerajat).
3. Määrige tera madala viskoossusega õliga (nt GARDENA hooldusõli, art nr 2366).  
Vältige kokkupuudet plastosadega.

### Aku ja akulaadija puhastamine:

Enne, kui ühendate akulaadija, tagage, et aku ja akulaadija pealispind ning kontaktid oleksid alati puhtad ja kuivad.

### Ärge kasutage voolavat vett.

→ Puhastage kontaktid ja plastmassist osad pehme, kuiva lapiga.

## 5. HOIULEPANEK

### Kasutuselt kõrvaldamine:

Toodet peab säilitama lastele ligipääsmatuna.

1. Võtke aku maha.
2. Laadige akut.
3. Puhastage hekilõikuri, aku ja akulaadija (vaata 4. HOOLDUS).
4. Pange hekilõikuri, aku ning akulaadija hoiule kuiva, suletud ja pakasekindlasse kohta.

### Jäätmekäitlus:

(vastavalt direktiivile 2012/19/EL)

Toodet ei tohi kasutuselt kõrvaldada koos tavaliste majapidamisjäätmetega. Selle peab kasutuselt kõrvaldama vastavalt kehtivatele kohalikele keskkonnakaitse eeskirjadele.



### TÄHTIS!

Kõrvaldage toode kasutuselt oma kohaliku taaskasutuse kogumisjaama kaudu või selle abil.

### Aku kasutuselt kõrvaldamine:

GARDENA aku sisaldab liitium-ioon elemente, mille kasutuselt kõrvaldamine nende kasutusaja lõpul peab toimuma olmejäätmetest eraldi.



### TÄHTIS!

Kõrvaldage akud kasutuselt oma kohaliku taaskasutuse kogumisjaama kaudu või selle abil.

1. Laadige liitium-ioon elemendid täielikult tühjaks (pöörduge GARDENA teenindusse).
2. Kindlustage liitium-ioon elementide kontaktid lühise vastu.
3. Kõrvaldage liitium-ioon elemendid kasutuselt nõuetekohaselt.

## 6. TÕRGETE KÕRVALDAMINE






### OHT! Kehavigastuste oht!

Lõikevigastuste oht, juhul kui hekilõikuri kogemata käivitub.

→ Enne, kui hekilõikuri tõrkeid kõrvaldama hakkate, oodake ära, kuni tera on seisma jäänud, võtke aku maha ja lükake tera peale kaitsekate.

Probleem	Võimalik põhjus	Kõrvaldamine
Hekilõikuri ei käivitu	Aku ei ole täielikult akuhoidikusse asetatud.	→ Asetage aku täielikult akuhoidikusse, kuni see kuuldavalt fikseerub.
	Sisselülituse LED ei põle.	→ Vajutage sisse/välja nuppu.
	Tera on blokeeritud.	→ Eemaldage takistus.

Probleem	Võimalik põhjus	Kõrvaldamine
Hekilõikurit ei saa peatada	Stardihoob kiilub kinni.	→ Võtke aku maha ja vabastage stardihoob.
Hekki ei lõigata puhtalt	Tera on nüri või kahjustatud.	→ Laske tera GARDENA teeninduse poolt välja vahetada.
Akul olev tõrke LED  vilgub [joonis T1]	Aku on üle koormatud.	→ Laske stardihoovad lahti. Käivitage uuesti.
	Alapinge.	→ Laadige akut.
Akul olev tõrke LED  põleb [joonis T1]	Aku temperatuur jääb väljapoole lubatud vahemikku.	→ Kasutage akut keskkondades, mille temperatuur jääb -10 °C ja 40 °C vahele.
	Aku tõrge/aku on defektne.	→ Pöörduge GARDENA teeninduse poole.
Laadijal asuv laadimise märgutuli  ei hakka põlema [joonis T2]	Laadija või laadimiskaabel ei ole õigesti ühendatud.	→ Ühendage laadija ja laadimiskaabel õigesti.
Laadijal asuv laadimise märgutuli  vilgub punaselt [joonis T2]	Aku temperatuur jääb väljapoole lubatud vahemikku.	→ Kasutage akut keskkondades, mille temperatuur jääb -10 °C ja 40 °C vahele.



**JUHIS:** Palun pöörduge teiste rikete korral oma GARDENA teeninduskeskusesse. Parandusi tohivad teha ainult GARDENA teeninduskeskused ning GARDENA poolt volitatud spetsialiseerunud jaemüüjad.

## 7. TEHNILISED ANDMED

Akuga hekilõikur	Ühik	Väärtus (art. nr. 9837)	Väärtus (art. nr. 9838)
Pöörete arv	1/min	2400	2400
Tera pikkus	cm	50	60
Tera avanemine	mm	20	20
Kaal (ilma akuta)	kg	2,6	2,7
Helirõhutase $L_{pA}^{1)}$ Ebakiindlus $k_{pA}$	dB (A)	85 3	87 3
Helivõimsus $L_{WA}^{2)}$ : möödetud / garanteeritud Ebakiindlus $k_{WA}$	dB (A)	92 / 95 1,87	94 / 95 0,85
Käe vibratsioon $a_{vhw}^{1)}$ Ebakiindlus $k_a$	m/s <sup>2</sup>	1,6 1,5	2,0 1,5

Mootemeetod vastavalt: <sup>1)</sup> EN 60745-2-15 <sup>2)</sup> RL 2000/14/EC



**JUHIS:** Näidatud vibratsiooni emissiooni väärtus on möödetud vastavalt standarditud katsemeetodile ja seda saab kasutada elektritööriistade omavaheliseks võrdluseks. Seda väärtust saab kasutada ka kokkupuute esialgseks hindamiseks. Vibratsiooni emissiooni väärtus võib elektritööriista tegeliku kasutamise käigus varieeruda.

Süsteemi aku BLi-18	Ühik	Väärtus (art. nr. 9839)
Aku pinge	V (AC)	18
Aku mahtuvus	Ah	2,6
Aku laadimisaeg 80 % / 100 % (ca)	h	3,5 / 5



<b>Akulaadija 18 V</b>	<b>Ühik</b>	<b>Väärtus (art. nr. 9825-00.630.00)</b>
<b>Võrgupinge</b>	V (AC)	230
<b>Võrgusagedus</b>	Hz	50
<b>Nimivõimsus</b>	W	16
<b>Väljundpinge</b>	V (DC)	18
<b>Maks väljundvoolu tugevus</b>	mA	600

## 8. LISATARVIKUD

<b>GARDENA vahetusaku BLI-18</b>	Aku täiendava tööaja tarbeks või vahetuseks.	<b>art. nr. 9839</b>
<b>GARDENA Akulaadija 18 V</b>	GARDENA aku BLI-18 laadimiseks.	<b>art. nr. 8833</b>
<b>GARDENA hooldusõli</b>	Pikendab tera kasutusaeaga ja aku tööaega.	<b>art. nr. 2366</b>
<b>GARDENA kogumiskott Cut&amp;Collect ComfortCut/PowerCut</b>	Lõikmete lihtsaks ja mugavaks kogumiseks.	<b>art. nr. 6002</b>

## 9. TEENINDUS/GARANTII

### **Teenindus:**

Palun võtke ühendust tagaküljel toodud aadressil.

### **Garantii:**

Garantiinõude korral ei nõuta teilt pakutud teenuste eest tasu.

GARDENA Manufacturing GmbH annab sellele tootele kahe aasta pikkuse garantii (jõustub alates ostukuupäevast). Garantii hõlmab toote kõiki olulisi defekte, mis on tõestatult tingitud materjali- või tootmisvigadest. Kui see garantii kuulub täitmisele, siis kas tarnitakse täisfunktsionaalne asendustoodet või parandatakse meile saadetud toode tasuta; jätame endale õiguse valida kahe nimetatud variandi vahel. Teenusele kehtivad järgmised eeldused.

- Toodet on kasutatud sihtotstarbelselt, järgides kasutusjuhendis toodud soovitusi.

- Ostja ega kolmas osapool ei ole proovinud toodet iseseisvalt parandada.

Käesolev tootja garantii ei mõjuta garantiioigusi edasimüüja/jaemüüja suhtes.

Kui selle tootega seoses ilmneb probleeme, pöörduge meie hooldusosakonna poole või saatke defektne toode koos vea lühikirjeldusega ettevõttele GARDENA Manufacturing GmbH, veendudes, et kõik saatmiskulud oleksid piisavalt kaetud ja kõik asjakohased postitamise- ja pakkimisjuhised oleksid täidetud. Garantiinõudega peab kaasas olema ostutõendi koopia.

### **Kuluosad:**

Tera ja ekstsentriline ajam on kuluosad ja seega garantiist välistatud.

## **DE Produkthaftung**

Wir weisen ausdrücklich darauf hin, dass wir in Übereinstimmung mit dem Produkthaftungsgesetz nicht für Schäden haften, die durch unsere Produkte entstehen, wenn diese unsachgemäß und nicht durch einen von uns autorisierten Servicepartner repariert wurden oder wenn keine Original GARDENA Teile oder von uns zugelassene Teile verwendet wurden.

## **EN Product liability**

In accordance with the German Product Liability Act, we hereby expressly declare that we accept no liability for damage incurred from our products where said products have not been properly repaired by a GARDENA-approved service partner or where original GARDENA parts or parts authorised by GARDENA were not used.

## **FR Responsabilité**

Conformément à la loi relative à la responsabilité du fait des produits défectueux, nous déclarons expressément par la présente que nous déclinons toute responsabilité pour les dommages résultant de nos produits, si lesdits produits n'ont pas été correctement réparés par un partenaire d'entretien agréé GARDENA ou si des pièces d'origine GARDENA ou des pièces agréées GARDENA n'ont pas été utilisées.

## **NL Productaansprakelijkheid**

Conform de Duitse wet inzake productaansprakelijkheid verklaren wij hierbij uitdrukkelijk dat wij geen aansprakelijkheid aanvaarden voor schade ontstaan uit onze producten waarbij deze producten niet zijn gerepareerd door een GARDENA-erkende servicepartner of waarbij geen originele GARDENA-onderdelen of onderdelen die door GARDENA zijn goedgekeurd zijn gebruikt.

## **SV Produktsvar**

I enlighet med tyska produktansvarslagar förklarar vi härmed uttryckligen att vi inte åtar oss något ansvar för skador som orsakas av våra produkter där produkterna inte har genomgått korrekt reparation från en GARDENA-godkänd servicepartner eller där originaldelar från GARDENA eller delar godkända av GARDENA inte använts.

## **DA Produktsvar**

I overensstemmelse med den tyske produktansvarslov erklærer vi hermed udtrykkeligt, at vi ikke påtager os noget ansvar for skader på vores produkter, hvis de pågældende produkter ikke er blevet repareret korrekt af en GARDENA-godkendt servicepartner, eller hvor der ikke er brugt originale GARDENA-reservedele eller godkendte reservedele fra GARDENA.

## **FI Tuotevastuu**

Saksan tuotevastuulain mukaisesti emme ole vastuussa laitteiden vaurioista, jos korjauksia ei ole tehnyt GARDENAn hyväksymä huoltoliike tai jos niiden syyinä on muiden kuin alkuperäisten GARDENA-varaosien tai GARDENAn hyväksymien varaosien käyttö.

## **IT Responsabilità del prodotto**

In conformità con la Legge tedesca sulla responsabilità del prodotto, con la presente dichiariamo espressamente che decliniamo qualsiasi responsabilità per danni causati dai nostri prodotti qualora non siano stati correttamente riparati presso un partner di assistenza approvato GARDENA o laddove non siano stati utilizzati ricambi originali o autorizzati GARDENA.

## **ES Responsabilidad sobre el producto**

De acuerdo con la Ley de responsabilidad sobre productos alemana, por la presente declaramos expresamente que no aceptamos ningún tipo de responsabilidad por los daños ocasionados por nuestros productos si dichos productos no han sido reparados por un socio de mantenimiento aprobado por GARDENA o si no se han utilizado piezas originales GARDENA o piezas autorizadas por GARDENA.

## **PT Responsabilidade pelo produto**

De acordo com a lei alemã de responsabilidade pelo produto, declaramos que não nos responsabilizamos por danos causados pelos nossos produtos, caso os tais produtos não tenham sido devidamente reparados por um parceiro de assistência GARDENA aprovado ou se não tiverem sido utilizadas peças GARDENA originais ou peças autorizadas pela GARDENA.

## **PL Odpowiedzialność za produkt**

Zgodnie z niemiecką ustawą o odpowiedzialności za produkt, niniejszym wyraźnie oświadczamy, że nie ponosimy żadnej odpowiedzialności za szkody poniesione na skutek użytkowania naszych produktów, w przypadku gdy naprawa tych produktów nie była odpowiednio przeprowadzana przez zatwierdzonego przez firmę GARDENA partnera serwisowego lub nie stosowano oryginalnych części GARDENA albo części autoryzowanych przez tę firmę.

## **HU Termékszavatosság**

A németországi termékszavatossági törvénnyel összhangban ezzel nyomatékosan kijelentjük, hogy nem vállalunk felelősséget a termékeinkben keletkezett olyan károkért, amelyek valamely GARDENA által jóváhagyott szervizpartner által nem megfelelően végzett javításból adódtak, vagy amely során nem eredeti GARDENA alkatrészeket vagy a GARDENA által jóváhagyott alkatrészeket használtak fel.

## **CS Odpovědnost za výrobek**

V souladu s německým zákonem o odpovědnosti za výrobek tímto výslovně prohlašujeme, že nepřijímáme žádnou odpovědnost za poškození vzniklá na našich výrobcích, kdy zmíněné výrobky nebyly řádně opraveny schváleným servisním partnerem GARDENA nebo kdy nebyly použity originální náhradní díly GARDENA nebo náhradní díly autorizované společností GARDENA.

## **SK Zodpovednosť za produkt**

V súlade s nemeckými právnymi predpismi upravujúcimi zodpovednosť za výrobok týmto výslovne prehlasujeme, že nenesieme žiadnu zodpovednosť za škody spôsobené našimi výrobkami, v prípade ktorých neboli náležité opravy vykonané servisným partnerom schváleným spoločnosťou GARDENA alebo neboli použité diely spoločnosti GARDENA alebo diely schválené spoločnosťou GARDENA.

## **EL Ευθύνη προϊόντος**

Σύμφωνα με τον γερμανικό νόμο περί Ευθύνης για τα Προϊόντα, με το παρόν δηλώνουμε ρητώς ότι δεν αποδεχόμαστε καμία ευθύνη για τυχόν ζημιές που προκύπτουν από τα προϊόντα μας εάν αυτά δεν έχουν επισκευαστεί σωστά από κάποιον εγκεκριμένο συνεργάτη επισκευών της GARDENA ή εάν δεν έχουν χρησιμοποιηθεί αυθεντικά εξαρτήματα GARDENA ή εξαρτήματα εγκεκριμένα από την GARDENA.

## **SL Odgovornost proizvajalca**

V skladu z nemškimi zakoni o odgovornosti za izdelke, izrecno izjavljajo, da ne sprejemamo nobene odgovornosti za škodo, ki jo povzročijo naši izdelki, če teh niso ustrezno popravili GARDENINI odobreni servisni partnerji ali pri tem niso bili uporabljeni originalni GARDENINI nadomestni deli ali GARDENINIMI homologiranimi nadomestnimi deli.

## **HR Pouzdanost proizvoda**

Sukladno njemačkom zakonu o pouzdanosti proizvoda, ovime izričito izjavljujemo kako ne prihvaćamo nikakvu odgovornost za oštećenja na našim proizvodima nastala uslijed neispravnog popravka od strane servisnog partnera kojeg odobrava GARDENA ili uslijed nekorištenja originalnih GARDENA dijelova ili dijelova koje odobrava GARDENA.

## **RO Răspunderea pentru produs**

În conformitate cu Legea germană privind răspunderea pentru produs, declarăm în mod expres prin prezentul document că nu acceptăm nicio răspundere pentru defecțiunile suferite de produsele noastre atunci când acestea nu au fost reparate în mod corect de un atelier de service partener, aprobat de GARDENA, sau când nu au fost utilizate piese GARDENA originale sau piese autorizate de GARDENA.

## **BG Отговорност за вреди, причинени от стоки**

Съгласно германския Закон за отговорността за вреди, причинени от стоки, с настоящото изрично декларираме, че не носим отговорност за щети, причинени от нашите продукти, ако те не са били правилно ремонтирани от одобрен от GARDENA сервиз или ако не са използвани оригинални части на GARDENA или части, одобрени от GARDENA.

## **ET Tootevastutus**

Vastavalt Saksamaa tootevastutusseadusele deklareerime kaesolevaga selgesõnaliselt, et me ei kannu mingisugust vastutust meie toodetest tingitud kahjude eest, kui need tooted ei ole korrektselt parandatud GARDENA heakskiidetud hoolduspartneri poolt või kui parandamisel ei ole kasutatud GARDENA originaalosi või GARDENA volitatud osi.

## **LT Gaminio patikimumas**

Mes aiškiai pareiškiame, kad, atsižvelgiant į Vokietijos gaminių patikimumo įstatymą, neprisiimame atsakomybės dėl bet kokios žalos, patirtos dėl mūsų gaminių, jeigu jie buvo netinkamai taisomi arba jų dalys buvo pakeistos neoriginaliomis GARDENA dalimis ar nepatvirtintomis dalimis, arba jeigu remonto darbai buvo atliekami ne GARDENA techninės priežiūros centro specialistų.

## **LV Atbildība par produkcijas kvalitāti**

Saskaņā ar Vācijas likumu par atbildību par produkcijas kvalitāti ar šo mēs paziņojam, ka neuzņemamies atbildību par bojājumiem, kas radušies, lietojot mūsu izstrādājumus, kuru remontu nav veicis uzņēmuma GARDENA apstiprināts apkopes partneris vai kuru remontam netika izmantotas oriģinālās GARDENA detaļas vai detaļas, kuru lietošanu apstiprinājis uzņēmums GARDENA.

<p><b>DE EU-Konformitätserklärung</b></p> <p>Der Unterzeichner, Husqvarna AB, 561 82 Huskvarna, Schweden, bescheinigt hiermit, dass die nachstehend aufgeführten Geräte bei Verlassen des Werks die harmonisierten EU-Leitlinien, EU-Normen für Sicherheit und besondere Normen erfüllen. Dieses Zertifikat verliert seine Gültigkeit, wenn die Geräte ohne unsere Genehmigung verändert werden.</p>	<p><b>HU EK megfeleléségi nyilatkozat</b></p> <p>Alulírott Husqvarna AB, 561 82 Huskvarna, Svédország ezzel tanúsítja, hogy az alábbiakban leírt egységek a gyár elhagyásakor megfeleltek a harmonizált uniós előírásoknak és biztonsági és termékspecifikus szabványoknak. Ez a tanúsítvány érvényes veszt, ha az egységeket jóváhagyásunk nélkül átalakítják.</p>
<p><b>EN EC Declaration of Conformity</b></p> <p>The undersigned, Husqvarna AB, 561 82 Huskvarna, Sweden, hereby certifies that, when leaving our factory, the units indicated below are in accordance with the harmonised EU guidelines, EU standards of safety and product specific standards. This certificate becomes void if the units are modified without our approval.</p>	<p><b>CS Prohlášení o shodě ES</b></p> <p>Niže uvedená společnost Husqvarna AB, 561 82 Huskvarna, Švédsko, tímto potvrzuje, že při opuštění naší továrny jsou jednotky uvedené níže v souladu s harmonizačnými pokyny EU, standardy EU ohledně bezpečnosti a specifickými produktovými standardy. Tento certifikát pozbyvá platnosti, pokud dojde k úpravě jednotek bez našeho schválení.</p>
<p><b>FR Déclaration de conformité CE</b></p> <p>Le constructeur, soussigné : Husqvarna AB, 561 82 Huskvarna, Suède, déclare qu'à la sortie de ses usines le matériel neuf désigné ci-dessous était conforme aux prescriptions des directives européennes énoncées ciaprès et conforme aux règles de sécurité et autres règles qui lui sont applicables dans le cadre de l'Union européenne. Toute modification apportée à cet appareil sans notre accord annule la validité de ce certificat.</p>	<p><b>SK EÚ vyhlásenie o zhode</b></p> <p>Dolu podpísaná spoločnosť Husqvarna AB, 561 82 Huskvarna, Švédsko týmto osvedčuje, že nižšie uvedené jednotky boli v súlade s harmonizačnými usmerneniami EÚ, normami EÚ v oblasti bezpečnosti a špecifickými normami týkajúcimi sa produktu v čase opustenia výrobného závodu. Toto osvedčenie stráca platnosť, ak boli jednotky zmenené bez nášho súhlasu.</p>
<p><b>NL EG-conformiteitsverklaring</b></p> <p>De ondergetekende, Husqvarna AB, 561 82 Huskvarna, Zweden, verklaart hierbij dat de producten die hieronder staan vermeld, wanneer ze onze fabriek verlaten, in overeenstemming zijn met de geharmoniseerde Europese richtlijnen, EU-normen voor veiligheid en productspecifieke normen. Dit certificaat vervalt als de producten worden aangepast zonder onze toestemming.</p>	<p><b>EL Δήλωση Συμμόρφωσης EK</b></p> <p>Η υπογεγραμμένη εταιρεία, Husqvarna AB, 561 82 Huskvarna, Σουηδία, πιστοποιεί ότι, κατά την έξοδο από το εργοστάσιο, οι μονάδες που αναφέρονται κατωτέρω συμμορφώνονται με τις ευρωπαϊκές οδηγίες ΕΕ, τα πρότυπα ασφαλείας της ΕΕ και τα συγκεκριμένα πρότυπα προϊόντος. Αυτό το πιστοποιητικό καθίσταται άκυρο εάν οι μονάδες έχουν τροποποιηθεί χωρίς την έγκρισή μας.</p>
<p><b>SV EG-försäkran om överensstämmelse</b></p> <p>Undertecknad firma Husqvarna AB, 561 82 Huskvarna, Sverige, intygar härmed att nedan nämnda produkter, när de lämnar vår fabrik, överensstämmer med EU:s riktlinjer, EU:s säkerhetsstandarder och produktspecifika standarder. Detta intygg skall ogiltigförklaras om produkten ändras utan vårt godkännande.</p>	<p><b>SL Izjava ES o skladnosti</b></p> <p>Spodaj podpisana, Husqvarna AB, 561 82 Huskvarna, Švedska, s to izjavo potrjuje, da je bila spodaj navedena enota ob izhodu iz tovarne skladna z usklajalnimi smernicami EU, standardi EU za varnost in standardi, specifičnimi za izdelek. Izjava postane neveljavna v primeru neodobrene spremembe enote.</p>
<p><b>DA EU-øverensstemmelseserklæring</b></p> <p>Undertegnede, Husqvarna AB, 561 82 Huskvarna, Sverige erklærer hermed, at nedenfor anførte enheder er i overensstemmelse med de harmoniserede EU-rettningsslinjer, EU-standarder for sikkerhed og produktspecifikke standarder, når de forlader fabrikken. Denne erklæring ugyldiggøres, hvis enhederne ændres uden vores godkendelse.</p>	<p><b>HR Izjava o uskladenosti EZ</b></p> <p>Niže potpisana Husqvarna AB, 561 82 Huskvarna, Švedska, ovime potvrđuje kako su u nastavku navedene jedinice prilikom napuštanja tvornice bile u skladu s uskladenim smjernicama EU, EU sigurnosnim standardima i standardima specifičnima za proizvod. Ova certifikacija poništava se ako se jedinice izmjenjuju bez odobrenja.</p>
<p><b>FI EY-vaatimustenmukaisuusvakuutus</b></p> <p>Husqvarna AB, 561 82 Huskvarna, Ruotsi, vakuuttaa täten, että alla mainitut laitteet ovat tehtaalta lähtiesään yhdenmukaiset EU-säännösten, EU:n turva-standardien ja tuotekohtaisten standardien mukaisia. Tämä vakuutus mitätöityy, jos laitteita muokataan ilman hyväksyntäämme.</p>	<p><b>RO Declarație de conformitate CE</b></p> <p>Subscrisa, Husqvarna AB, 561 82 Huskvarna, Suedia, certifică prin prezenta că, la momentul ieșirii din fabrica noastră, unitățile indicate mai jos sunt în conformitate cu directivele UE armonizate, cu standardele UE de siguranță și cu standardele specifice ale produsului. Prezentul certificat devine nul dacă unitățile sunt modificate fără aprobarea noastră.</p>
<p><b>IT Dichiarazione di conformità CE</b></p> <p>La sottoscritta Husqvarna AB, 561 82 Huskvarna, Svezia, certifica che il prodotto qui di seguito indicato, nei modelli da noi commercializzati, è conforme alle direttive armonizzate UE nonché agli standard di sicurezza UE e agli standard specifici di prodotto. Qualunque modifica apportata al prodotto senza nostra specifica autorizzazione invalida la presente dichiarazione.</p>	<p><b>BG Декларация за съответствие на ЕО</b></p> <p>С настоящото долуподписаната, Husqvarna AB, 561 82 Huskvarna, Швеция, удостоверява, че при напускане на фабриката модулите, посочени по-долу, са в съответствие с хармонизираните директиви на ЕС, стандартите на ЕС за безопасност и специфичните за продукта стандарти. Този сертификат става невалиден, ако модулите са променени без нашето одобрение.</p>
<p><b>ES Declaración de conformidad CE</b></p> <p>El abajo firmante, Husqvarna AB, 561 82 Huskvarna, Suecia, certifica por la presente que, cuando salen de la fábrica, las unidades indicadas a continuación cumplen las normas de armonización de la UE, las normas de la UE sobre seguridad y las normas específicas del producto. Este certificado quedará sin efecto si se modifican las unidades sin nuestra autorización.</p>	<p><b>ET EÜ vastavusdeklaratsioon</b></p> <p>Allkirjutatu Husqvarna AB, 561 82 Huskvarna, Rootsi, kinnitab käesolevaga, et tehased väljulehit vastavad alpool nimetatud seadmed harmoneeritud EL-i suunistele, EL-i ohutusstandarditele ja tootele eriomastele standarditele. See vastavuskinnitus kaotab kehtivuse, kui seadet muudetakse ilma meie heakskiuduta.</p>
<p><b>PT Declaração de conformidade CE</b></p> <p>O abaixo assinado, Husqvarna AB, 561 82 Huskvarna, Suécia, certifica por este meio que, ao sair da nossa fábrica, as unidades indicadas acima estão em conformidade com as diretivas uniformizadas da UE, os padrões de segurança da UE e os padrões específicos do produto. Este certificado deixa de ser válido se as unidades forem modificadas sem a nossa aprovação.</p>	<p><b>LT EB atitikties deklaracija</b></p> <p>Husqvarna AB, 561 82 Huskvarna, Sweden, garantuoja, kad iš gamyklos siunčiami toliau nurodyti įrenginiai atitinka suderintus EB reikalavimus, EB saugos ir konkretaus gaminio standartus. Pakaitus gaminį be mūsų patvirtinimo, nutraukiamas šio sertifikato galiojimas.</p>
<p><b>PL Deklaracja zgodności WE</b></p> <p>Niżej podpisany przedstawiciel firmy Husqvarna AB, 561 82 Huskvarna, Szwecja, niniejszym oświadcza, że podane poniżej wyroby opuszczonej fabrykę są zgodne ze zharmonizowanymi normami UE oraz z obowiązującymi w UE przepisami bezpieczeństwa i normami dotyczącymi danego produktu. Modyfikacja wyrobów bez naszej zgody powoduje unieważnienie niniejszego certyfikatu.</p>	<p><b>LV EK atbilstības deklarācija</b></p> <p>Uzņēmums Husqvarna AB, 561 82 Huskvarna, Zviedrija, ir parakstu apliecinā, ka tālāk minētās vienības, pametot rūpnīcā, atbilst saskaitotajām ES vadlīnijām, ES drošības standartiem un izstrādājuma specifiskajiem standartiem. Šis sertifikāts tiek anulēts, ja šīs vienības tiek modificētas bez mūsu apstiprinājuma.</p>

Produktbezeichnung: Description of the product: Désignation de produit : Productbenaming: Produktbeteckning: Produktbetegnelse: Tuotenimike: Nome del prodotto: Designación del producto: Designação do produto: Opis produktu: A termék megnevezése: Označení produktu: Označenie výrobku: Ονομασία προϊόντος: Ime izdelka: Naziv proizvođača: Denumire produs: Описание на продукта: Toote nimetus: Gaminio pavadinimas: Izstrādājuma nosaukums:	<b>Akku-Heckenschere</b> <b>Battery Hedge Trimmer</b> <b>Taille-haies à batterie</b> <b>Accu-heggenschaar</b> <b>Accu-häcksax</b> <b>Hækkeklipper med genopladelig accu</b> <b>Akkukäyttöinen pensasleikkuri</b> <b>Tagliasiepi a batteria</b> <b>Recortasetos con Accu</b> <b>Corta sebes a bateria</b> <b>Akumulátoros nožyce do żywoplotu</b> <b>Akkumulátoros sövénynyíró</b> <b>Akumulátorové nůžce na živý plot</b> <b>Akumulátorové nožnice na živý plot</b> <b>Μπρωτουροπόλλίβο μπαταρίας</b> <b>Akumulatorske škare za živo mejo</b> <b>Baterijske škare za živicu</b> <b>Trimmer de gard viu cu baterie</b> <b>Акумуляторна ножица за жив плет</b> <b>Akuga hekilõikur</b> <b>Akkumulátorinis gyvatvorijų žirkėlis</b> <b>Ar akumulaturo darbināmas dzīvzoga šķēres</b>	Schall-Leistungspegel: Noise level: Niveau sonore : Geluidsniveau: Ljudnivå: Støjniveau: Äänitaso: Livello acustico: Nivel de ruido: Nivel de ruido: Poziom hałas: Zajszint: Hladina hluku: Hladiny hluku: Επίπεδο θορύβου: Ravn zvočne moči: Razina buke: Nivel de zgomot: Ниво на шум: Műrtase: Triukšmo lygis: Trošņa līmenis :	gemessen / garantiert measured / guaranteed mesuré / garanti gemeten / gegarandeerd uppmätt / garanterad målt / garanteret mitattu / taattu misurato / garantito medido / garantizado medido / garantido zmierzony / gwarantowany mért / garantált naměřená / zaručená namerane / zaručeno μετρημένο / εγγυημένο izmerjena / zagotovljena njerena / zajamčena mäsural / garantat измерено / гарантирано mõõdetud / garanteeritud išmatuotas / gantuojamas mērtais / garantētais
---	--	---	--

Produkttyp: Product type: Type de produit : Producttype: Produkttyp: Produkttype: Tuotetyyppi: Tipo di prodotto: Tipo del producto: Tipo de produto: Typ produktu: Terméktípus: Typ produktu: Typ výrobku: Τύπος προϊόντος: Tip izdelka: Tip proizvoda: Тип продукта: Toote tüüp: Gaminio tipas: Izstrādājuma tips:	Artikelnummer: Article number: Référence : Artikelnummer: Artikelnummer: Artikelnummer: Numero articolo: Número de artículo: Número de referència:	Numer katalogowy: Cikkszám: Číslo materiálu: Číslo výrobku: Αριθμός προϊόντος: Številka artikla: Broj artikla: Cod articol: Артикул номер: Artikli number: Gaminio numeris: Preces numurs:	<b>Art. 9837</b> <b>Art. 9838</b>	<b>92 dB(A) / 95 dB(A)</b> <b>94 dB(A) / 95 dB(A)</b>
---	--	---	--------------------------------------	--

EU-Richtlinien: EC-Directives: Directives UE : EU-richtlijnen: EU-riktlinjer: EU-direktiver: EU-direktivi: Direttive UE: Directivas de la UE: Diretivas UE: Dyrektywy UE: EU-irányelvek: Směrnice EU: Smernice EU: Οδηγίες ΕΕ: EU-direktive:	Direktive EU: Directivele EU: ЕС-Директиви: EL-1 direktiivid: ES direktivos: ES direktivas:	<b>2000/14/EC</b> <b>2006/42/EC</b> <b>2011/65/EC</b> <b>2014/30/EC</b> <b>Ladegerät/Charger:</b> <b>2014/35/EC</b>	<b>2017</b>
---	--	--	-------------

Harmonisierte EN-Normen / Harmonised EN:	<b>Akku/Battery:</b> <b>IEC 62133</b> <b>Ladegerät/Charger:</b> <b>IEC 60335-1</b> <b>IEC 60335-2-29</b>	Ulm, den 01.09.2017 Ulm, 01.09.2017 Fait à Ulm, le 01.09.2017 Ulm, 01-09-2017 Ulm, 2017.09.01. Ulm, 01.09.2017 Ulmissa, 01.09.2017 Ulm, 01.09.2017 Ulm, 01.09.2017 Ulm, 01.09.2017 Ulm, 01.09.2017 Ulm, 01.09.2017 Ulm, 01.09.2017 Ulm, 01.09.2017 Ulm, 01.09.2017 Ulm, 01.09.2017 Ulm, 01.09.2017 Ulm, 01.09.2017 Ulm, 01.09.2017 Ulm, 01.09.2017 Ulm, 01.09.2017	Der Bevollmächtigte Authorised representative Le mandataire De gevolmachtigde Auktoriserad representant Autoriseret repræsntant Valtuutettu edustaja Persona delegata La persona autorizada O representante Peñnomocnik Meghatalmazott Zplnomocnēnc Spilnomocneny Ο εξουσιοδοτημένος Pooblaščenec Ovlaštena osoba Conducerea tehnică Упълномощен Volitatud esindaja Igalotasis atstovas Pilnvarotā persona
---	--	--	---

Hinterlegte Dokumentation: GARDENA Technische Dokumentation, M. Kugler 89079 Ulm Deposited Documentation: GARDENA Technical Documentation, M. Kugler 89079 Ulm Documentation déposée: Documentation technique GARDENA, M. Kugler 89079 Ulm	Konformitätsbewertungsverfahren: Nach 2000/14/ EG Art. 14 Anhang V Conformity Assessment Procedure: according to 2000/14/EC Art.14 Annex V Procédure d'évaluation de la conformité : Selon 2000/14/CE art. 14 Annexe V	<b>Reinhard Pompe</b> Vice President
--	--	---

**Deutschland / Germany**

**GARDENA**  
Manufacturing GmbH  
Central Service  
Hans-Lorenser-Straße 40  
D-89079 Ulm  
Produktfragen:  
(+49) 731 490-123  
Reparaturen:  
(+49) 731 490-290  
service@gardena.com

**Albania**

**COBALT** Sh.p.k.  
Rr. Siri Kodra  
1000 Tirana

**Argentina**

Husqvarna Argentina S.A.  
Av. del Libertador 5954 –  
Piso 11 – Torre B  
(C1428ARP) Buenos Aires  
Phone: (+54) 11 5194 5000  
info.gardena@  
ar.husqvarna.com

**Armenia**

Garden Land Ltd.  
61 Tigran Mets  
0005 Yerevan

**Australia**

Husqvarna Australia Pty. Ltd.  
Locked Bag 5  
Central Coast BC  
NSW 2252  
Phone: (+61) (0) 2 4352 7400  
customer.service@  
husqvarna.com.au

**Austria / Österreich**

Husqvarna Austria GmbH  
Industriezeile 36  
4010 Linz  
Tel.: (+43) 732 7701 01-485  
service.gardena@  
husqvarnagroup.com

**Azerbaijan**

Firm Progress  
a. Aliyev Str. 26A  
1052 Baku

**Belgium**

Husqvarna België nv/sa  
Gardena Division  
Rue Egide Van Opheem 111  
1180 Uccle / Ukkel  
Tel.: (+32) 2 720 92 12  
info@gardena.be

**Bosnia / Hercegovina**

**SILK TRADE** d.o.o.  
Industrijska zona Bukva bb  
74260 Tešanj

**Brazil**

Husqvarna do Brasil Ltda  
Av. Francisco Matarazzo,  
1400 – 19º andar  
São Paulo – SP  
CEP: 05001-903  
Tel: 0800-112252  
marketing.br.husqvarna@  
husqvarna.com.br

**Bulgaria**

**AGROLAND** България АД  
бул. 8 Декември, №13  
Офис 5

1700 Студентски град  
София  
Тел.: (+359) 2466 69 10  
info@agroland.eu

**Canada / USA**

**GARDENA** Canada Ltd.  
100 Summerlea Road  
Brampton, Ontario L6T 4X3  
Phone: (+1) 905 792 93 30  
info@gardenacanada.com

**Chile**

Maquinarias Agroforestales  
Ltda. (Maga Ltda.)  
Santiago, Chile  
Avda. Costeiron  
# 8355 comuna Las Condes  
Phone: (+56) 2 202 4417  
Dalton@мага.cl  
Zipcode: 7560330

**China**

Husqvarna (Shanghai)  
Management Co., Ltd.  
章世华 (上海) 管理有限公司  
3F, Beng Square B  
No.207, Song Hong Rd.,  
Chang Ning District,  
Shanghai, PRC, 200335  
上海市长宁区沁虹路207号明  
基广场B座3楼, 邮编: 200335

**Colombia**

Husqvarna Colombia S.A.  
Calle 18 No. 68 D-31, zona  
Industrial de Montevideo  
Bogotá, Cundinamarca  
Tel. 571 2922700 ext. 105  
jairo.salazar@  
husqvarna.com.co

**Costa Rica**

Compania Exim  
Euroiberoamericana S.A.  
Los Colegios, Moravia,  
200 metros al Sur del Colegio  
Saint Francis – San José  
Phone: (+506) 297 68 83  
exim\_euro@racsa.co.cr

**Croatia**

**SILK ADRIA** d.o.o.  
Josipa Lončara 3  
10090 Zagreb  
Central: (+385) 1 3794 580  
silk.adria@zg.t-com.hr

**Cyprus**

Med Marketing  
17 Digeni Akrita Ave  
P.O. Box 27017  
1641 Nicosia

**Czech Republic**

Husqvarna Česko s.r.o.  
Türkova 2319/5b  
149 00 Praha 4 – Chodov  
Bezplatná infolinka:  
800 100 425  
servis@cz.husqvarna.com

**Denmark**

**GARDENA DANMARK**  
Lejrvvej 19, st.  
3500 Værløse  
Tlf.: (+45) 70264770  
husqvarna@husqvarna.dk  
www.gardena.com/dk

**Dominican Republic**

**BOSQUESA, S.R.L.**  
Carretera Santiago Licey  
Km. 5 ½  
Esquina Copal II,  
Santiago  
Dominican Republic  
Phone: (+809) 736-0333  
joserbosquesa@claro.net.do

**Ecuador**

Husqvarna Ecuador S.A.  
Arupos E1-181 y 10 de  
Agosto Quito, Pichincha  
Tel: (+593) 22800739  
francisco.jacome@  
husqvarna.com.ec

**Estonia**

Husqvarna Eesti OÜ  
Gardena Division  
Valdeku 132  
Tallinn  
info@gardena.ee

**Finland**

Oy Husqvarna Ab  
Gardena Division  
Lautatarhankatu 8 B / PL 3  
00581 HELSINKI  
info@gardena.fi

**France**

Husqvarna France  
9/11 Allée des pierres mayettes  
92635 Gennevilliers Cedex  
France  
http://www.gardena.com/fr  
N° AZUR: 0 810 00 78 23  
(Prix d'un appel local)

**Georgia**

ALD Group  
Belashvili 8  
1159 Tbilisi

**Great Britain**

Husqvarna UK Ltd  
Preston Road  
Aycliffe Industrial Park  
Newton Aycliffe  
County Durham  
DL5 6UP  
info.gardena@  
husqvarna.co.uk

**ГРЕЦИЯ**

**ΠΡΕΣΒΕ**  
ΠΕΠΑΔΟΠΟΥΛΟΣ ΑΕΒΕ  
Λεωφ. Αθηνών 92  
Αθήνα  
T.K. 104 2  
Ελλάδα  
Τηλ. (+30) 210 5193 100  
info@papadopoulos.gr

**Hungary**

Husqvarna Magyarországi Kft.  
Ezred u. 1-3  
1044 Budapest  
Telephone: (+36) 1 251-4161  
vevoszolgalat.husqvarna@  
husqvarna.hu

**Iceland**

Ó. Johnson & Kaaber  
Tunguhalis 1  
110 Reykjavik  
ojj@ojk.is

**Ireland**

Husqvarna UK Ltd  
Preston Road  
Aycliffe Industrial Park  
Newton Aycliffe  
County Durham  
DL5 6UP  
info.gardena@  
husqvarna.co.uk

**Italy**

Husqvarna Italia S.p.A.  
Via Santa Vecchia 15  
23868 VALMADRERA (L.C.)  
Phone: (+39) 0341.203.111  
assistenza.italia@  
it.husqvarna.com

**JAPAN**

**KAJUICHI** Co. Ltd.  
Sumitomo Realty &  
Development Kojimachi  
BLDG., 8F  
5-1 Nibanncyo  
Chiyoda-ku  
Tokyo 102-0084  
Phone: (+81) 33 264 4721  
m\_ishihara@kaku-ichi.co.jp

**Kazakhstan**

**LAMED** Ltd.  
155/1, Tazhibayevoy Str.  
050060 Almaty  
Ulf Schmidt  
Abayavenue 3B  
110 005 Kostanay

**Korea**

Kyung Jin Trading CO., LTD.  
107-4, SunDuk Bld.,  
YangJae-dong,  
Seochu-gu,  
Seoul, (zipcode: 137-891)  
Phone: (+82) (0)2 574-6300

**Kyrgyzstan**

Alye Maki  
av. Moladaya Guardir J 3  
720014  
Bishkek

**Latvia**

Husqvarna Latvija SIA  
Gardena Division  
Ulbrokas 19A  
LV-1021 Riga  
info@gardena.lv

**Lithuania**

UAB Husqvarna Lietuva  
Gardena Division  
Atėities pl. 77C  
LT-52104 Kaunas  
info@gardena.lt

**Luxembourg**

Magasins Jules Neuberg  
33 rue Jacques Stas  
Luxembourg-Gasperich 2549  
Case Postale No. 12  
Luxembourg 2010  
Phone: (+352) 40 14 01  
api@neuberg.lu

**Mexico**

**AFOSA**  
Av. Lopez Mateos Sur # 5019  
Col. La Calma 45070  
Zapopan, Jalisco  
Mexico  
Phone: (+52) 33 3818-3434  
icornejo@afosa.com.mx

**Moldova**

Comvel S.R.L.  
290 A Muncestl Str.  
2002 Chisinau

**Netherlands**

Husqvarna Nederland B.V.  
GARDENA Division  
Postbus 50131  
1305 AC ALMERE  
Phone: (+31) 36 521 00 10  
info@gardena.nl

**Neth. Antilles**

Jonka Enterprises N.V.  
St. Rosa Weg 196  
P.O. Box 8200  
Curaçao  
Phone: (+599) 9 767 66 55  
pgm@jonka.com

**New Zealand**

Husqvarna New Zealand Ltd.  
PO Box 76-437  
Manukau City 2241  
Phone: (+64) (0) 9 9202410  
support.nz@husqvarna.co.nz

**Norway**

Husqvarna Norge AS  
Gardena Division  
Trøskensveien 36  
1708 Sarpsborg  
Tel: 69 10 47 00  
www.gardena.no

**Peru**

Husqvarna Perú S.A.  
Jr. Ramón Cárcamo 710  
Lima 1  
Tel: (+51) 1 3320400 ext. 416  
juan.remuzgo@  
husqvarna.com

**Poland**

Husqvarna  
Poland Spółka z o.o.  
ul. Wysockiego 15 b  
03-371 Warszawa  
Phone: (+48) 22 330 96 00  
gardena@husqvarna.com.pl

**Portugal**

Husqvarna Portugal, SA  
Lagoa – Albarraque  
2635 – 595 Rio de Mouro  
Tel.: (+351) 21 922 85 30  
Fax: (+351) 21 922 85 36  
info@gardena.pt

**Romania**

Madex International Srl  
Soseaua Odaii 117-123,  
RO 013603 Bucuresti, S 1  
Phone: (+40) 21 352.76.03  
madex@mes.ro

**Russia / Россия**

ООО „Хускварна“  
141400, Московская обл.,  
г. Химки,  
улица Ленинградская,  
владение 39, стр.6.  
Бизнес Центр  
„Химки Бизнес Парк“,  
помещение 0B02.04  
http://www.gardena.ru

**Serbia**

Domet d.o.o.  
Autoput za Novi Sad bb  
11273 Belgrade  
Phone: (+381) 118 488 88 12  
miroslav.vejina@domet.rs

**Singapore**

Hy-Ray PRIVATE LIMITED  
40 Jalan Pemimpin  
#02-09 Tat Ann Building  
Singapore 577185  
Phone: (+65) 6253 2277  
shying@hyray.com.sg

**Slovak Republic**

Husqvarna Česko s.r.o.  
Türkova 2319/5b  
149 00 Praha 4 – Chodov  
Bezplatná infolinka:  
800 154 044  
servis@sk.husqvarna.com

**Slovenia**

Husqvarna Austria GmbH  
Industriezeile 36  
4010 Linz  
Tel.: (+43) 732 77 01 01-485  
service.gardena@  
husqvarnagroup.com

**South Africa**

Husqvarna  
Husqvarna (Pty) Ltd  
Postnet Suite 250  
Private Bag X6,  
Cascades, 3202  
South Africa  
Phone: (+27) 33 846 9700  
info@gardena.co.za

**Spain**

Husqvarna España S.A.  
Calle de Rivas n.º 10  
28052 Madrid  
Phone: (+34) 91 708 05 00  
atencioncliente@gardena.es

**Switzerland**

Agrofix n.v.  
Verlengde Hogestraat # 22  
Binneville  
Phone: (+597) 472426  
agrofix@sr.net  
Pobox : 2006  
Paramaribo  
Suriname – South America

**Sweden**

Husqvarna AB  
Gardena Division  
S-561 82 Huskvarna  
info@gardena.se  
**Switzerland / Schweiz**  
Husqvarna Schweiz AG  
Consumer Products  
Industriestrasse 10  
5506 Mägenwil  
Phone: (+41) (0) 62 887 37 90  
info@gardena.ch

**Turkey**

Dost Bahçe Diş Ticaret  
Müesseslik A.Ş.  
Yunus Mah. Adil Sok. No:3  
İç Kapı No: 1 Kartal  
34873 İstanbul  
Phone: (+90) 216 38 93 939  
info@dostbahce.com.tr

**Ukraine / Україна**

ТОВ „Хусварна Україна“  
вул. Василяківська, 34,  
офіс 204-г  
03022, Київ  
Тел. (+38) 044 498 39 02  
info@gardena.ua

**Uruguay**

**FELI SA**  
Entre Ríos 1083 CP 11800  
Montevideo – Uruguay  
Tel: (+598) 22 03 18 44  
info@felisa.com.uy

**Venezuela**

Corporación Casa y Jardín C.A.  
Av. Caroní, Edif. Trezmen, PB.  
Colinas de Bello Monte,  
1050 Caracas.  
Tlf: (+58) 212 992 33 22  
info@casayjardin.net.ve

9837-20.960.01/0917  
© GARDENA  
Manufacturing GmbH  
D-89070 Ulm  
http://www.gardena.com