



Tuotenro 19095

FI Käyttöohje
smart Power -välipistoke

GARDENA smart Power -välipistoke

1. TURVALLISUUS	4
2. KÄYTTÖ	5
3. HUOLTO	9
4. SÄILYTYS	9
5. VIRHEIDEN KORJAUS	10
6. TEKNISET TIEDOT	11
7. HUOLTOPALVELU/TAKUU	12

Alkuperäisohjeen käännös.



Turvallisuussyistä lapset ja alle 16-vuotiaat nuoret sekä henkilöt, jotka eivät ole tutustuneet tähän käyttöohjeeseen, eivät saa käyttää tätä tuotetta. Henkilöt, joiden fyysinen tai henkinen toimintakyky on rajoittunut, saavat käyttää tuotetta vain, jos käyttöä valvoo tai ohjaa heistä vastaava henkilö. Lapsia tulee valvoa, jotta he eivät missään tapauksessa leiki tuotteella. Älä koskaan käytä tuotetta väsyneenä, sairaana tai alkoholin, huumeiden tai lääkkeiden vaikutuksen alaisena.

Tarkoituksenmukainen käyttö:

GARDENA smart Power -välipistoke on tarkoitettu yksityiseen käyttöön ainoastaan ulkona kotipihoilla ja harrastuspuutarhoissa 230 V -laitteiden ohjaukseen.

GARDENA smart Power -välipistoke on osa GARDENA smart Systems -järjestelmää ja se voidaan ohjelmoida vain yhdessä **GARDENA smart Gateway, tuotenro 19000**, kanssa.

1. TURVALLISUUS

Tärkeää!

Lue käyttöohje huolellisesti ja säilytä se myöhempää käyttöä varten.

Sähköturvallisuus



VAARA!

Sydämenpysähdys!

Tuote luo käytössä sähkömagneettisen kentän. Kenttä voi tietyissä olosuhteissa vaikuttaa aktiivisten tai passiivisten lääketieteellisten implanttien toimintaan. Jotta vakaviin loukkaantumisiin tai kuolemaan johtavien tilanteiden vaara voidaan välttää, lääketieteellistä implanttia käyttävien henkilöiden tulisi ennen tuotteen käyttöä kääntyä lääkäriinsä ja implantin valmistajan puoleen.



VAARA!

Sähköisku!

Loukkaantumisvaara sähköiskusta.

Virta on syötettävä tuotteeseen vikavirtasuojakytkimellä (vvs), jonka nimellinen laukaisuvirta on enintään 30 mA.

Kytke pistokkeeseen kytkettävät laitteet pois päältä ennen pistokkeeseen kytkemistä.

Lue kytkettävän laitteen käyttöohje ennen laitteen kytkemistä pistokkeeseen.

Kun irrotat välipistokkeen virrasta, odota vähintään 10 sekuntia ennen kuin kytket välipistokkeen uudelleen sähkövirtaan.

Pistorasian on oltava laitteen lähellä helppopääsyisessä paikassa.

Henkilökohtainen turvallisuus



VAARA!

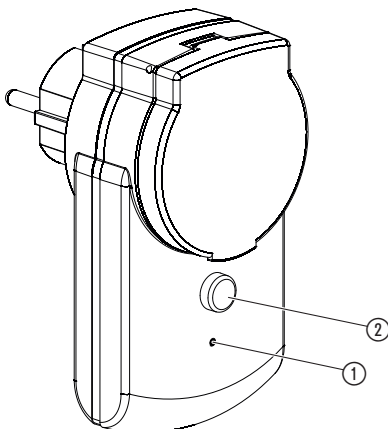
Tukehtumisvaara!

Pienet osat voidaan niellä helposti. Muovipussi aiheuttaa tukehtumisvaaran pienille lapsille. Pidä pienet lapset kaukana kokoamisen aikana.

Tuotetta voidaan käyttää ulkona $-20\text{ °C} - +50\text{ °C}$ lämpötilassa.

2. KÄYTTÖ

Säätimet/LED-näytöt:



- ① **LED yhteysnäyttö/Toiminta:**
- | | |
|-------------------------|-----------------|
| Vihreä vilkkuva: | Ilmoittautuessa |
| Vihreä: | Kytetty päälle |
| Keltainen: | Tunnistus |
| Punainen: | Yhteysvirhe |
| OFF: | Sammutettu |
- ② **Virtapainike:**
Manuaalinen päällekytkentä ja sammutus.

Käyttö GARDENA smart system -sovelluksella:

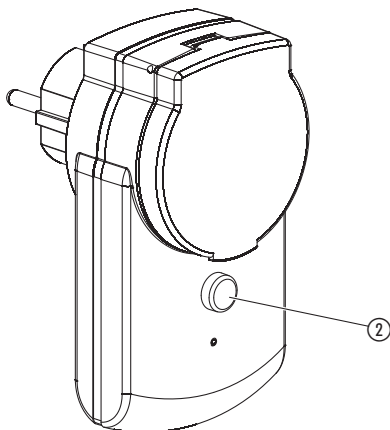
GARDENA smart system -sovelluksella ohjaat GARDENA smart system -tuotteita mistä tahansa milloin tahansa. Maksuton **GARDENA smart system -sovellus** voidaan ladata Applen App Storen tai Google Play Storen kautta.

Yhdistämiseen vaaditaan internet-käyttöinen **GARDENA smart Gateway**. Kaikkien GARDENA smart system -tuotteiden liittäminen tapahtuu sovelluksella. Noudata sovelluksessa annettavia ohjeita.

Välipistokkeen asetukset:

- Aikataulun mukaisesti smart system -sovelluksessa:
Päällekytkentä ja sammutus.
- Tarvittaessa smart system -sovelluksessa:
Päällekytkentä ja sammutus.

Tehdasasetus:



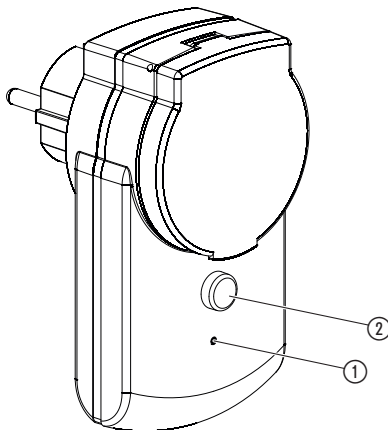
Välipistoke palautetaan tehdasasetuksiin.

→ Pidä virtapainiketta ② painettuna väh. 5 sekuntia.

Poistaa ajankohtaisen liitännän ja mahdollistaa uuden liitännän esim. toisen portin kautta.

Manuaalinen päällekytkentä ja sammutus välipistokkeessa:

Välipistoke voidaan kytkeä päälle tai sammuttaa manuaalisesti milloin tahansa (vain liitäntätilassa manuaalinen päällekytkentä ei ole mahdollista). Myös ohjelman kautta ohjattu päällekytketty välipistoke voidaan sammuttaa ennenaikaisesti ilman ohjelmätietojen muutosta.



1. Paina virtapainiketta ② välipistokkeen manuaalista päällekytkentää varten (tai päälle kytketyn välipistokkeen sammuttamiseksi).
LED ① palaa vihreänä.
2. Paina virtapainiketta ② välipistokkeen sammuttamiseksi ennenaikaisesti.

Päällekytkentäaika (0–59 min) vastaa GARDENA smart system -sovelluksen asetusta.

Kun ohjelman kautta ohjattu välipistoke on sammutettu manuaalisesti, ohjelman kautta ohjattua päällekytkentää ei voida jatkaa.

Jos välipistoke kytkettiin manuaalisesti päälle ja ohjelmoitu päällekytkentä menee päällekkäin manuaalisen päällekytkentäajan kanssa, ohjelmoitu päällekytkentäaika estetään.

Esimerkki:

Välipistoke kytketään päälle manuaalisesti klo 9, päällekytkennän kesto on 30 minuuttia. Ohjelmaa, jonka päällekytkentäaika on klo 9 ja 9.30 välillä, ei tässä tapauksessa suoriteta.

3. HUOLTO

Välipistokkeen puhdistus:

Älä käytä syövyttäviä tai hankaavia pesuaineita.

→ Puhdista välipistoke kostealla liinalla (älä käytä liuottimia).

4. SÄILYTYS

Käytöstä poistaminen:

Tuote on säilytettävä lasten ulottumattomissa.

→ Älä säilytä välipistokea ulkona, jos sitä ei käytetä.

Hävitys:

(standardin RL2012/19/EU mukaan)



Tuotetta ei saa hävittää tavallisen kotitalousjätteen mukana. Se on hävitettävä voimassa olevien paikallisten ympäristönsuojelumääräysten mukaisesti.

TÄRKEÄÄ!

Hävitä tuote paikallisen kierrätyskeskuksen kautta.

5. VIRHEIDEN KORJAUS

Ongelma	Mahdollinen syy	Korjaus
Kytkeäohjelma ei käynnisty	Välipistoke on kytketty päälle tätä ennen manuaalisesti.	→ Vältä mahdollisia ohjelmapäällekkäisyyksiä.
Ei toimintoa	Välipistoketta ei ole kytketty kiinni.	→ Kytke välipistoke kiinni.
	Välipistoke liian kuuma.	→ Irrota välipistoke ja anna sen jäähtyä. Kytke välipistoke uudelleen kiinni. → Suojaa välipistoketta suoralta auringonsäteilyltä.
Ilmoittautuminen ei mahdollista (Inclusion)	Ei langatonta yhteyttä porttiin.	→ Valitse toinen asento välipistokkeelle tai portille.
	Ei sähköjakelua.	→ Tarkasta pistorasian sähköjakelu.
Välipistoke ei reagoi	Ei langatonta yhteyttä porttiin.	→ Tarkasta langaton yhteys porttiin.



HUOMAUTUS: Käänny muissa häiriötapauksissa GARDENA-huoltopalvelun puoleen. Korjaukset saa suorittaa ainoastaan GARDENA-huoltopalvelu tai GARDENAN valtuuttamat erikoisliikkeet.

6. TEKNISET TIEDOT

	Yksikkö	Arvo (tuotenro 19095)
Käyttölämpötila (ulkona)	°C	-20 °C – +50 °C
Sisäinen SRD (lyhytradioantenni)		
Taajuusalue	MHz	863 – 870
Maksimi lähetysteho	mW	25
Vapaan kentän taajuusalue (noin)	m	100
Verkköjännite	V (AC)	230
Verkkotaajuus	Hz	50
Maks. antovirta	A	16
Maks. lähtöteho	W	3680

EY-vaatimustenmukaisuusvakuutus:

GARDENA Manufacturing GmbH vakuuttaa täten, että langaton laitteistotyyppi (smart Power -välipistoke tuotenro 19095) vastaa direktiiviä 2014/53/EU.

EY-vaatimustenmukaisuusvakuutuksen täydellinen teksti on saatavilla seuraavasta osoitteesta internetissä:

<http://www.gardena.com/int/support/safety-regulations>

7. HUOLTOPALVELU/TAKUU

Huoltopalvelu:

Ota yhteyttä takasivulla olevaan osoitteeseen.

Takuu:

Jos kyseessä on takuuvaatimus, palvelusta ei peritä maksua.

GARDENA Manufacturing GmbH myöntää tälle tuotteelle kahden vuoden takuun (ostopäivämäärästä alkaen). Takuu kattaa kaikki laitteen merkittävät viat, joiden voidaan todistaa johtuvan materiaali- tai valmistusvirheistä. Takuun puitteissa asiakkaalle toimitetaan toimiva, korvaava tuote tai meille lähetetty viallinen tuote korjataan maksutta. Pidätämme oikeuden valita jomankumman näistä vaihtoehdoista. Palvelua koskevat seuraavat ehdot:

- tuotetta on käytetty sille määritelyyn käyttötarkoitukseen käyttöohjeiden mukaisesti.
- ostaja tai kolmas osapuoli ei ole yrittänyt korjata tuotetta.

Valmistajan myöntämä takuu ei vaikuta jälleenmyyntiliikkeeseen tai välittäjään kohdistuviin takuuvaatimuksiin.

Jos tuotteen kanssa ilmenee ongelmia, ota yhteys asiakaspalveluumme tai lähetä viallinen tuote ja vian lyhyt kuvaus GARDENA Manufacturing GmbH:lle. Toimituskulut ovat lähettäjän vastuulla ja postitusta ja pakkausta koskevia ohjeita on noudatettava. Takuuvaatimuksen mukana on toimitettava kopio ostotositteesta.

Tuotevastuu:

Saksan tuotevastuulain mukaisesti emme ole vastuussa laitteiden vaurioista, jos korjauksia ei ole tehnyt GARDENAn hyväksymä huoltoliike tai jos niiden syynä on muiden kuin alkuperäisten GARDENA-varaosien tai GARDENAn hyväksymien varaosien käyttö.

Deutschland / Germany

GARDENA
Manufacturing GmbH
Central Service
Hans-Lorenser-Straße 40
D-89079 Ulm
Produktfragen:
(+49) 731 490 - 123
Reparaturen:
(+49) 731 490 - 290
service@gardena.com

Albania

COBALT Sh.p.k.
Rr. Siri Kodra
1000 Tirana

Argentina

Husqvarna Argentina S.A.
Av.del Libertador 5954 –
Piso 11 – Torre B
(C1428ARP) Buenos Aires
Phone: (+54) 11 5194 5000
info.gardena@
ar.husqvarna.com

Armenia

Garden Land Ltd.
61 Tigran Mets
0005 Yerevan

Australia

Husqvarna Australia Pty. Ltd.
Locked Bag 5
Central Coast BC
NSW 2252
Phone: (+61) (0) 2 4352 7400
customer.service@
husqvarna.com.au

Austria / Österreich

Husqvarna Austria GmbH
Industriezeile 36
4010 Linz
Tel.: (+43) 732 77 01 01-485
service.gardena@
husqvarnagroup.com

Azerbaijan

Firm Progress
a. Aliyev Str. 26A
1052 Bakı

Belgium

Husqvarna België nv/sa
Gardena Division
Rue Egide Van Ophem 111
1180 Uccle / Ukkel
Tel.: (+32) 2 70 92 12
info@gardena.be

Bosnia / Herzegovina

SILK TRADE d.o.o.
Industrijska zona Bukva bb
74260 Tešanj

Brazil

Husqvarna do Brasil Ltda
Av. Francisco Matarazzo,
1400 – 19º andar
São Paulo – SP
CEP: 05001-903
Tel: 0800-112252
marketing.br.husqvarna@
husqvarna.com.br

Bulgaria

AGROLAND България АД
бул. 8 Декември, №13
Офис 5
1700 Студентски град
София
Тел.: (+359) 246669 10
info@agroland.eu

Canada / USA

GARDENA Canada Ltd.
100 Summerlea Road
Brampton, Ontario L6T 4X3
Phone: (+1) 905 792 9330
info@gardenacanada.com

Chile

Maquinarias Agroforestales
Ltda. (Maga Ltda.)
Santiago, Chile
Avda. Chesteron
8355 comuna Las Condes
Phone: (+56) 2 202 4417
Daiton@maga.cl
Zipcode: 7560330

China

Husqvarna (Shanghai)
Management Co., Ltd.
富世华 (上海) 管理有限公司
3F, Benq Square B,
No207, Song Hong Rd.,
Chang Ning District,
Shanghai, PRC. 200335
上海市长宁区崧虹路207号明
基广场B座3楼, 邮编: 200335

Colombia

Husqvarna Colombia S.A.
Calle 18 No. 68 D-31, zona
Industrial de Montevideo
Bogotá, Cundinamarca
Tel. 571 2922700 ext. 105
jairo.salazar@
husqvarna.com.co

Costa Rica

Compania Exim
Euroberoamericana S.A.
Los Colegios, Moravia,
200 metros al Sur del Colegio
Saint Francis – San José
Phone: (+506) 297 68 83
exim_euro@racsa.co.cr

Croatia

SILK ADRIA d.o.o.
Josipa Lončara 3
10090 Zagreb
Phone: (+385) 1 3794 580
silk.adria@zg.t-com.hr

Cyprus

Med Marketing
17 Digeni Akrita Ave
P.O. Box 27017
1641 Nicosia

Czech Republic

Husqvarna Česko s.r.o.
Türkova 2319/5b
149 00 Praha 4 – Chodov
Bezplatná infolinka:
800 100 425
servis@cz.husqvarna.com

Denmark

GARDENA DANMARK
Lervvej 19, st.
3500 Værløse
Tlf.: (+45) 70264770
husqvarna@husqvarna.dk
www.gardena.com/dk

Dominican Republic

BOSQUESA, S.R.L
Carretera Santiago Licey
Km. 5 ½
Esquina Copal II.
Santiago
Dominican Republic
Phone: (+809) 736-0333
joserbosquesa@claro.net.do

Ecuador

Husqvarna Ecuador S.A.
Arupos E1-181 y 10 de
Agosto Quito, Pichincha
Tel: (+593) 22800739
francisco.jacome@
husqvarna.com.ec

Estonia

Husqvarna Eesti OÜ
Gardena Division
Valdeku 132
Tallinn
11216, Estonia
info@gardena.ee

Finland

Oy Husqvarna Ab
Gardena Division
Lautatarhankatu 8 / B / PL 3
00581 HELSINKI
info@gardena.fi

France

Husqvarna France
9/11 Allée des pierres mayettes
92635 Gennevilliers Cedex
France
http://www.gardena.com/fr
NF AZUR: 0 810 0 78 23
(Prix d'un appel local)

Georgia

ALD Group
Bellashvili 8
1159 Tbilisi

Great Britain

Husqvarna UK Ltd
Preston Road
Aycliffe Industrial Park
Newton Aycliffe
County Durham
DL5 6UP
info.gardena@
husqvarna.co.uk

Greece

Π.ΠΑΠΑΔΟΠΟΥΛΟΣ ΑΕΒΕ
Λεωφ. Αθηνών 92
Αθήνα
T.K.104 42
ΕΛΑδδα
Τηλ. (+30) 210 5193100
info@papadopoulos.com.gr

Hungary

Husqvarna Magyarorszáig Kft.
Ezred u. 1-3
1044 Budapest
Telefon: (+36) 1 251-4161
vevoszolgalat.husqvarna@
husqvarna.hu

Iceland

O. Johnson & Kaaber
Tunguhsali 1
110 Reykjavik
ojo@ojk.is

Ireland

Husqvarna UK Ltd
Preston Road
Aycliffe Industrial Park
Newton Aycliffe
County Durham
DL5 6UP
info.gardena@
husqvarna.co.uk

Italy

Husqvarna Italia S.p.A.
Via Santa Vecchia 15
23868 VALMADRERA (LC)
Phone: (+39) 0341.203.111
assistenza.italia@
it.husqvarna.com

Japan

KAJUICHI Co. Ltd.
Sumitomo Realty &
Development Kojimachi
BLDG., 8F
5-1 Nibancyo
Chiyoda-ku
Tokyo 102-0084
Phone: (+81) 33 264 4721
m_ishihara@kaku-ichi.co.jp

Kazakhstan

LAMED Ltd.
155/1, Tazhibayevoy Str.
050060 Almaty
IP Schmidt
Abayavenue 3B
110 005 Kostanay

Korea

Kyung Jin Trading CO.,LTD.
107-4, SunDuk Bid.,
YangJae-dong,
Seochoo-gu,
Seoul, (zipcode: 137-891)
Phone: (+82) (0)2 574-6300

Kyrgyzstan

Alye Maki
av. Molodaya Guardir J 3
720014
Bishkek

Latvia

Husqvarna Latvija SIA
Gardena Division
Ulbrokas 19A
LV-1021 Riga
info@gardena.lv

Lithuania

UAB Husqvarna Lietuva
Gardena Division
Ateities pl. 77C
LT-52104 Kaunas
info@gardena.lt

Luxembourg

Magasin Jules Neuberg
39, rue Jacques Stas
Luxembourg-Gasperich 2549
Case Postale No. 12
Luxembourg 2010
Phone: (+352) 40 14 01
api@neuberg.lu

Mexico

AFOSA
Av. Lopez Mateos Sur # 5019
Col. La Calma 45070
Zapopan, Jalisco
Mexico
Phone: (+52) 33 3818-3434
icoimejo@afosa.com.mx

Moldova

Convel S.R.L.
290A Muncesti Str.
2002 Chisinau

Netherlands

Husqvarna Nederland B.V.
GARDENA Division
Postbus 50131
1305 AC ALMERE
Phone: (+31) 36 521 00 10
info@gardena.nl

Neth. Antilles

Jonka Enterprises N.V.
Sta. Rosa Weg 196
P.O. Box 8200
Curaçao
Phone: (+599) 9 767 66 55
pgm@jonka.com

New Zealand

Husqvarna New Zealand Ltd.
PO Box 76-437
Manukau City 2241
Phone: (+64) (0) 9 9202410
support.nz@husqvarna.co.nz

Norway

Husqvarna Norge AS
Gardena Division
Troskenveien 36
1708 Sarpsborg
Tel: 69 10 47 00
www.gardena.no

Peru

Husqvarna Perú S.A.
Jr. Ramón Cárcamo 710
Lima 1
Tel: (+51) 1 3320400 ext.416
juan.remuzgo@
husqvarna.com

Poland

Husqvarna
Poland Spółka z o.o.
ul. Wysockiego 15 b
03-371 Warszawa
Phone: (+48) 22 330 96 00
gardena@husqvarna.com.pl

Portugal

Husqvarna Portugal, SA
Luz - Albarraque
2635 - 595 Rio de Mouro
Tel.: (+351) 21 922 85 30
Fax : (+351) 21 922 85 36
info@gardena.pt

Romania

Madex International Srl
Soseaua Odaii 117 - 123,
RO 013603 Bucuresti, S1
Phone: (+40) 21 352.76.03
madex@ines.ro

Russia / Россия

ООО „Хускварна“
141400, Московская обл.,
г. Химки,
улица Ленинградская,
владение 39, стр.6
Бизнес Центр
„Химки Бизнес Парк“,
помещение 0802_04
http://www.gardena.ru

Serbia

Domel d.o.o.
Autoput za Novi Sad bb
11 273 Belgrade
Phone: (+381) 11 848 88 12
milorav.jejina@domel.rs

Singapore

Hy-Ray PRIVATE LIMITED
40 Jalan Pemimpin
#02-08 Tat Ann Building
Singapore 577185
Phone: (+65) 6253 2277
shying@hyray.com.sg

Slovak Republic

Husqvarna Cesko s.r.o.
Türkova 2319/5b
149 00 Praha 4 – Chodov
Bezplatná infolinka:
800 154 044
servis@sk.husqvarna.com

Slovenia

Husqvarna Austria GmbH
Industriezeile 36
4010 Linz
Tel.: (+43) 732 77 01 01-485
service.gardena@
husqvarna.com

South Africa

Husqvarna
Gardena (Pty) Ltd
Postnet Suite 250
Private Bag X6,
Cascades, 3202
South Africa
Phone: (+27) 33 846 9700
info@gardena.co.za

Spain

Husqvarna España S.A.
Calle de Rivas nº10
28052 Madrid
Phone: (+34) 91 708 05 00
atencioncliente@gardena.es

Suriname

Agrofix n.v.
Verlengde Hogestraat # 22
Phone: (+597) 472426
agrofix@sr.net
Pobox : 2006
Paramaribo
Suriname – South America

Sweden

Husqvarna AB
Gardena Division
S-561 82 Huskvarna
info@gardena.se

Switzerland / Schweiz

Husqvarna Schweiz AG
Consumer Products
Industriestrasse 10
5506 Mägenwil
Phone: (+41) (0) 62 887 37 90
info@gardena.ch

Turkey

Dost Bağcı Diş Ticaret
Müsteslikli A.Ş
Yunus Mah. Adil Sok. No:3
İç Kapı No: 1 Kartal
34873 İstanbul
Phone: (+90) 216 38 93 939
info@dobtbağcı.com.tr

Ukraine / Україна

ТОВ „Хускварна Україна“
вул. Васильківська, 34,
офіс 204-Р
03022, Київ
Тел. (+38) 044 498 39 20
info@gardena.ua

Uruguay

FEL SA
Entre Rios 1083 CP 1800
Montevideo – Uruguay
Tel: (+598) 22 03 18 44
info@felisa.com.uy

Venezuela

Corporación Casa y Jardín C.A.
Av. Caroní, Edif. Trezmen, PB.
Colinas de Bello Monte.
1050 Caracas.
Tlf: (+58) 212 992 33 22
info@casayjardin.net.ve

19095.20.960.01/1217
© GARDENA
Manufacturing GmbH
D-89070 Ulm
http://www.gardena.com