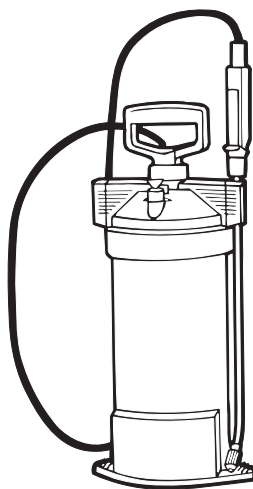




3 l Art. 867



5 l Art. 869



**DE Betriebsanleitung**  
Drucksprüher

**EN Operating Instructions**  
Pressure Sprayer

**FR Mode d'emploi**  
Pulvérisateur

**NL Gebruiksaanwijzing**  
Drukspuit

**SV Bruksanvisning**  
Tryckspruta

**DA Brugsanvisning**  
Tryksprøjte

**FI Käyttöohje**  
Paineruisku

**NO Bruksanvisning**  
Trykksprøyte

**IT Istruzioni per l'uso**  
Irroratore a pressione

**ES Instrucciones de empleo**  
Pulverizador a presión

**PT Manual de instruções**  
Pulverizador de pressão

**PL Instrukcja obsługi**  
Opryskiwacz ciśnieniowy

**HU Használati utasítás**  
Nyomáspermetező

**CS Návod k obsluze**  
Tlakový rozprašovač

**SK Návod na obsluhu**  
Tlakový rozprašovač

**EL Οδηγίες χρήσης**  
Ψεκαστήρας Προπίεσης

**RU Инструкция по эксплуатации**  
Опрыскиватель

**SL Navodilo za uporabo**  
Tlačni škroplilnik

**HR Uputa za upotrebu**  
Pneumatska prskalica

**SR/ BS Uputstvo za rad**  
Prskalica pod pritiskom

**UK Інструкція з експлуатації**  
Обприскувач

**RO Instrucțiuni de utilizare**  
Pulverizator cu precompresie

**TR Kullanma Kılavuzu**  
Basıncılı Sprey

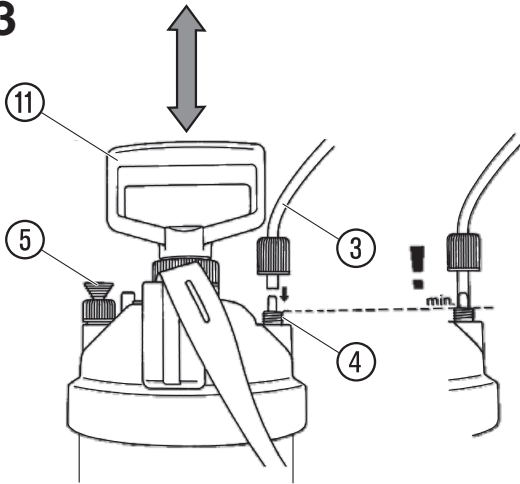
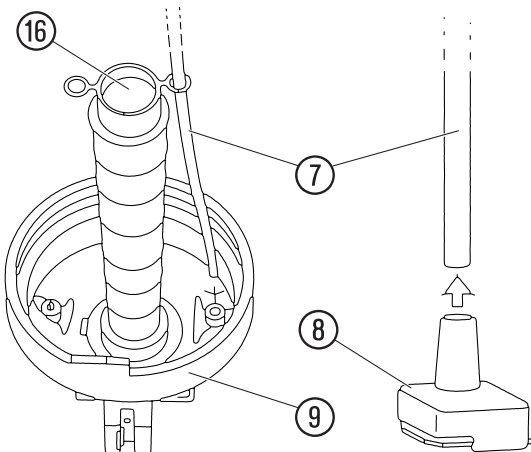
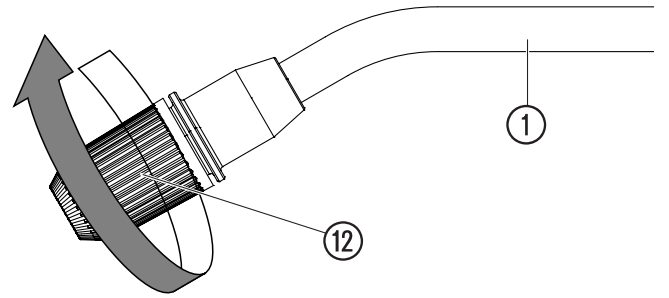
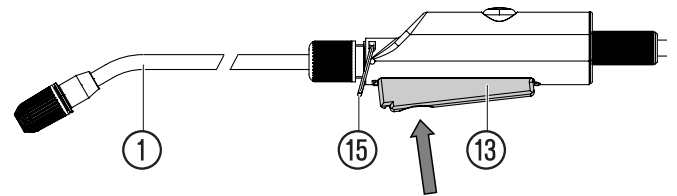
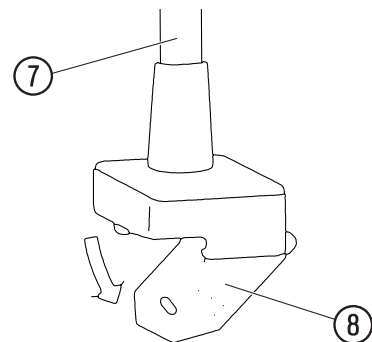
**BG Инструкция за експлоатация**  
Пръскачка

**SQ Manual përdorimi**  
Bombol sprucimi me presion

**ET Kasutusjuhend**  
Survepihusti

**LT Naudojimosi instrukcija**  
Slėginis purkštuvas

**LV Lietošanas instrukcija**  
Spiediena smidzinātājs

**A1****A2****A3****A4****A5****B1****B2****B3****C1**

## GARDENA-Paineruisku 3 I/5 I

Tämä on alkuperäisen saksalaisen käyttöohjeen käännös. Lue käyttöohje huolellisesti ja noudata sen ohjeita. Tutustu tämän ohjeen avulla paineruiskuun, sen oikeaan käyttöön ja turvaohjeisiin. Turvallisuussyistä lapset ja alle 16-vuotiaat nuoret sekä henkilöt, jotka eivät ole perehtyneet tähän käyttöohjeeseen, eivät saa käyttää tätä paineruiskua. Älä koskaan käytä laitetta väsyneenä, sairaana tai alkoholin, huumeiden tai lääkkeiden vaikutuksen alaisena. Säilytä tämä käyttöohje huolellisesti.

### 1. GARDENA-paineruiskun käyttöalue

#### Käyttötarkoitus:

GARDENA-paineruisku on tarkoitettu nestemäisten, liuotinaineista vapaiden tuholaisten torjunta-aineiden<sup>1)</sup>, rikkaruohontorjunta-aineiden<sup>1)</sup>, lannoitteiden<sup>1)</sup>, ikkunapuhdistusaineiden<sup>1)</sup>, autovahan ja konservointiaineiden ruiskuttamiseen<sup>1)</sup> yksityistalouksissa ja harrasteluuputarhoissa. Sitä ei ole tarkoitettu ammattikäyttöön puistoissa, urheilukentillä eikä maa- ja metsätaloudessa. Oheisen valmistajan käyttöohjeen noudattaminen on paineruiskun asianmukaisen käytön edellytys.

<sup>1)</sup> Kasvinsuojeluaineista ja pesuaineista annetun lain mukaan on sallittua käyttää vain hyväksytyjä aineita (valtuutettu erikoiskauppa).

#### Varoitus:

Mahdollisen henkilövamman vuoksi GARDENA-paineruiskulla saa levittää vain valmistajan hyväksymiä nesteitä. Paineruiskulla ei saa ruiskuttaa happoja, desinfiointi- tai kyllästysaineita, voimakkaita, liuotinainepitoisia puhdistusaineita, bensiiniä tai suihkutettavaa öljyä. Vain valtion tarkastuslaitoksen hyväksymiä kasvinsuojeluaineita suositellaan käytettäväksi. Laitteen valmistamisajankohtana valmistajan tiedossa ei ole laitteen valmistusmateriaaliin kohdistuvia haittavaikutuksia, jotka johtuisivat Liittotasavallan tarkastuslaitoksen hyväksymistä kasvinsuojeluaineista. Ruiskutettaessa tuholaisten-, rikkakasvien- ja sienentorjunta-aineita tai muita nesteitä, joiden käsittelyssä valmistaja vaatii erityisiä turvatointenpiteitä, on näitä ohjeita noudatettava.

### 2. Turvaohjeet

#### Henkilövamman vaara:

Älä milloinkaan avaa paineruiskua tai ruuvaa suutinta irti niin kauan, kuin paineruiskussa on painetta. Mahdollisen henkilövamman vuoksi paineruiskua ei saa milloinkaan liittää paineilmakompressoriin. Aseta paineruisku aina pystysuoraan asentoon, ennen kuin vedät turvaventtiiliin ⑤ (kuva A3) auki. Päästä aina kaikki paine pois turvaventtiiliin kautta, ennen kuin avaat paineruiskun. Vaara! Pieniä osia voidaan niellä asennuksen yhteydessä ja muovipussi aiheuttaa tukehtumisvaaran. Pidä pienet lapset kaukana asennuksen aikana.

#### Käyttö:

Tarkista paineruisku silmämääräisesti aina ennen käyttöä. Älä milloinkaan jätä paineruiskua pitemmäksi aikaa yksin säiliön ollessa täynnä ja paineen alaisena. Lapset on pidettävä poissa laitteen ulottuvilta. Olet itse vastuussa laitteesta. Älä saata paineruiskua korkealle kuumuudelle alttiiksi. Kierrä säiliön kansi ④ käsin tiukasti kiinni (älä käytä työkaluja) ja varmista, että O-rengas ⑭ menee oikein paikalleen (kuva B1).

#### Puhdistus:

Poista ylipaine aina käytön jälkeen, tyhjennä säiliö, puhdista huolellisesti, huuhtelee puhtaalla vedellä ja puhdista sihti ⑧. Anna paineruiskun lopuksi kuivua jättämällä kansi avoimeksi. Älä kaada jäljelle jäänyttä nestettä viemäriin (vie kunnan ongelmajätepisteeseen). Mahdollisten kemiallisten reaktioiden välttämiseksi on paineruisku puhdistettava, ennen kuin vaihdetaan ruiskutusainetta toiseen. Käytettäessä useampia paineruiskuja säiliöitä ja säiliöiden kansia ei saa vaihtaa keskenään.

#### Säilytys:

Ennen säiliön panoa ruiskuta paineruisku aina aivan tyhjäksi (myös vedellä huuhtelun jälkeen) ja säilytä pakkaselta suojatussa paikassa. Työskenneltäessä liipasin lukittuna ⑮ (kuva B3) on noudatettava erityistä huolellisuutta eikä paineruiskua saa milloinkaan säilyttää liipasimen lukitsimen ollessa päällä.

### 3. Kokoaminen

- A1 Ruiskuputken ① asennus käsiventtiiliin ②.
- A2 Ruiskuletkun ③ asennus käsiventtiiliin ②.
- A3 Ruiskuletkun ③ asennus säiliön kanteen ④.
- A4 Asenna kantohihna ⑥.
- A5 Imuletkun ⑦ ja sihdin ⑧ asennus.

### 4. Käyttö

Noudata turvaohjeita ja annostusohjeita ruiskutusnesteen valmistajan antamien ohjeiden mukaan.

- B1 Kierrä säiliön kansi ④ auki ja täytä säiliö ⑩.  
**HUOMIO: Säiliön saa täyttää enintään 3 litraa (tuote 867) / 5 litraa (tuote 869) nestettä.**

- A3 Pumpppaa kahvasta ⑪.

- B2 Säädä suihku suuttimen ⑫ kautta.

- B3 Paina käyttöpainiketta ⑬ ja suihkuta nestettä.

### 5. Puhdistus

#### Paineruiskun puhdistaminen:

Ruiskunesteen levittämisen jälkeen paineruisku on puhdistettava. Täytä paineruiskuun vain puhdasta vettä (lisää tarvittaessa hieman astianpesuainetta) ja ruiskuta tyhjäksi. Venttiilit, imuletku ⑦, ruiskuputki ①, suutin ⑫ ja sihti ⑧ puhdistetaan. Kun kahvan ja säiliön ulkopinta on likaantunut, puhdista varsinkin kierteet ja kierteiden O-renkaan kohta ⑭ perusteellisesti. Suosittelemme paineruiskun perusteellista tarkastusta 5 vuoden käytön jälkeen – parhaiten se käy GARDENA-huoltopalvelussa.

### 6. Vikojen korjaaminen

#### C1 Sihdin puhdistus:

→ Käännä sihti ⑧ imuletkusta ⑦ auki ja puhdista.

Vika	Mahdollinen syy	Korjaus
Pumppu ei tuota painetta.	Turvaventtiili ⑤ löysällä.	Ruuvaa turvaventtiili ⑤ kiinni.
	Säiliön ja käsiventtiilin letkuliitokset vuotavat.	Kiristä säiliön ja venttiilin liitokset.
	Käsikahvan liipasimen lukitsin ⑮ päällä.	Vapauta käsikahvan liipasimen lukitsin ⑮
	Puhdista/vaihda tiivistyskansi ⑯.	Tiivistyskansi ⑯ likainen/viallinen.
Paineruisku ruiskuttaa paineesta huolimatta huonosti tai ei ollenkaan.	Suutin ⑫ tukkeentunut.	Ruuvaa suutin ⑫ irti ja puhdista.
	Sihti ⑧ imuletkussa tukossa.	Käännä sihti ⑧ auki ja puhdista.
Säiliötä on vaikea avata.	Säiliön paine liian korkea.	Päästä paine pois säiliöstä turvaventtiiliin ⑤ kautta.

Mikäli muita vikoja ilmenee, pyydämme ottamaan yhteyden GARDENA-huoltoon.

### 7. Käytöstä poistaminen

#### Säilytys:

1. Puhdista paineruisku (katso 5. Puhdistus).
2. Säilytä paineruisku pakkaselta suojatussa paikassa.

### 8. Lisävaruste

GARDENA-suojakartio	Estää ruiskutussumun leviämisen ympäristöön.	Tuoten:o 994
GARDENA-jatkoputki	Ruiskuputken pidentämiseksi.	Tuoten:o 897

### 9. Tekniset tiedot

	tuote 867 (3 l)	tuote 869 (5 l)
Maksimi täyttömäärä	3 l	5 l
Suutinputken pituus	36 cm	36 cm
Letkun pituus	175 cm	175 cm
Sallittu käyttöpain	3 bar	3 bar
Maks. sallittu käyttölämpötila	40 °C	40 °C

### 10. Takuu

Jos kyseessä on takuuvaatimus, palvelusta ei peritä maksua. GARDENA Manufacturing GmbH myöntää tälle tuotteelle kahden vuoden takuun (ostopäivämäärästä alkaen). Takuu kattaa kaikki laitteen merkittävät viat, joiden voidaan todistaa johtuvan materiaali- tai valmistusvirheistä. Takuun puitteissa asiakkaalle toimitetaan toimiva, korvaava tuote tai meille lähetetty viallinen tuote korjataan maksutta. Pidätämme oikeuden valita jommankumman näistä vaihtoehdoista. Palvelua koskevat seuraavat ehdot: tuotetta on käytetty sille määriteltyyn käyttötarkoitukseen käyttöohjeiden mukaisesti. Ostaja tai kolmas osapuoli ei ole yrittänyt korjata tuotetta. Valmistajan myöntämä takuu ei vaikuta jälleenmyyntiliikkeeseen tai välittämään kohdistuviin takuuvaatimuksiin. Jos laitteen kanssa ilmenee ongelmia, ota yhteyttä huoltopalveluumme.

