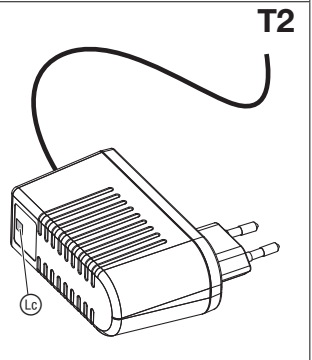
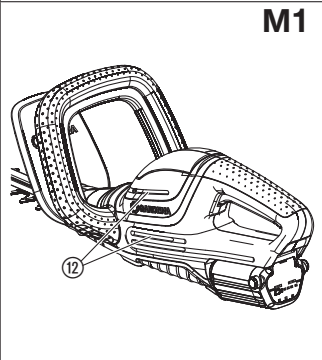
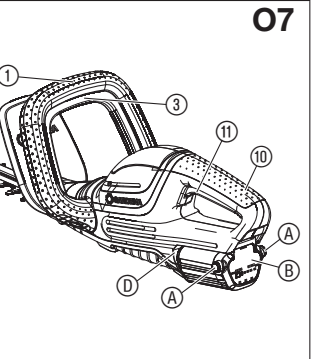
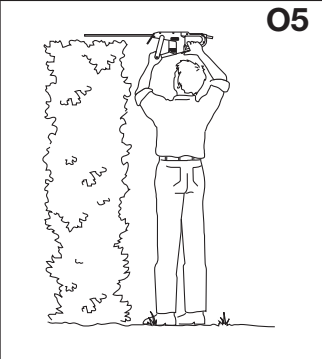
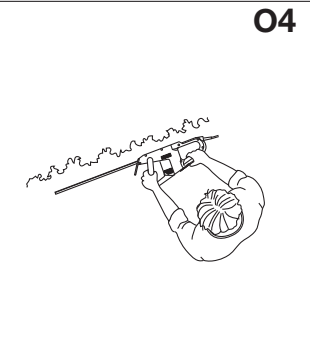
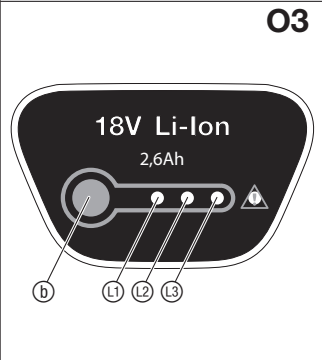
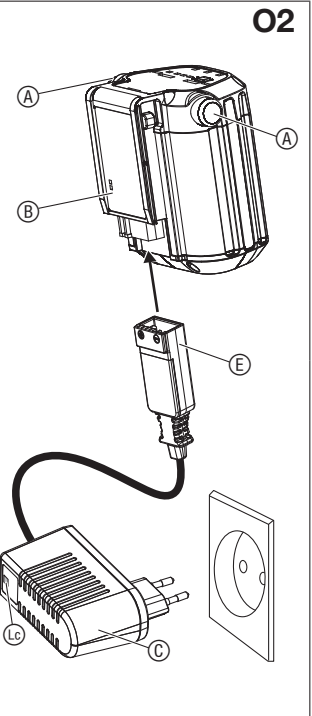
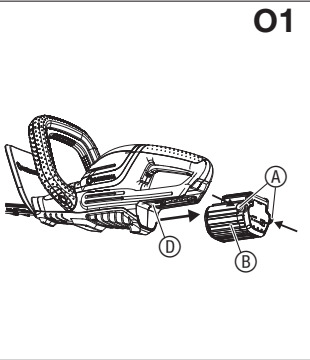
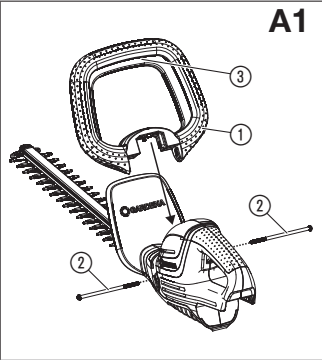


ComfortCut Li-18/50 Art. 9837
 ComfortCut Li-18/60 Art. 9838

DE Betriebsanleitung Akku-Heckenschere	SK Návod na obsluhu Akumulátorové nožnice na živý plot
EN Operator's manual Battery Hedge Trimmer	EL Οδηγίες χρήσης Μπορνοτουροφάλλιο μπαταρίας
FR Mode d'emploi Taille-haies à batterie	RU Инструкция по эксплуатации Аккумуляторный кусторез
NL Gebruiksaanwijzing Accu-heggenschaar	SL Navodilo za uporabo Akumulatorske škarje za živo mejo
SV Bruksanvisning Accu-häcksax	HR Upute za uporabu Baterijske škare za živicu
DA Brugsanvisning Hækkeklipper med genopladelig accu	SR/ BS Uputstvo za rad Baterijske makaze za živicu
FI Käyttöohje Akkukäyttöinen pensasleikkuri	UK Інструкція з експлуатації Акумуляторний садовий секатор
NO Bruksanvisning Batteridreven hekksaks	RO Instrucțiuni de utilizare Trimmer de gard viu cu baterie
IT Istruzioni per l'uso Tagliasiepi a batteria	TR Kullanma Kılavuzu Akülü çit budayıcı
ES Instrucciones de empleo Recortasetos con Accu	BG Инструкция за експлоатация Акумулаторна ножица за жив плет
PT Manual de instruções Corta sebes a bateria	SQ Manual përdorimi Prerëse ligustrash me bateri
PL Instrukcja obsługi Akumulatorowe nożyce do żywopłotu	ET Kasutusjuhend Akuga hekilõikur
HU Használati utasítás Akumulátoros sövénynyíró	LT Eksploatavimo instrukcija Akumuliatorinės gyvatvorių žirkklės
CS Návod k obsluze Akumulátorové nůžky na živý plot	LV Lietošanas instrukcija Ar akumulatoru darbināmas dzīvžoga šķēres



GARDENA Akkukäyttöinen pensasleikkuri

ComfortCut Li-18/50 / ComfortCut Li-18/60

1. TURVALLISUUS	46
2. KOKOONPANO	48
3. KÄYTTÖ	49
4. HUOLTO	49
5. SÄILYTYS	50
6. VIRHEIDEN KORJAUS	50
7. TEKNISET TIEDOT	51
8. LISÄTARVIKKEET	52
9. HUOLTO/TAKUU	52

Akkuperäisohjeen käännös.



Tätä tuotetta ei ole tarkoitettu käytettäväksi henkilöille (mukaan lukien lapset), joiden fyysiset, aistiperäiset tai henkiset kyvyt ovat rajoitetut, tai joilla ei

ole käyttöön tarvittavaa kokemusta ja/tai taitoja, paitsi jos heitä valvoo turvallisuudesta vastuussa oleva henkilö tai he saavat ohjeita tuotteen käyttöön. Lapsia tulee valvoa, jotta he eivät missään tapauksessa leiki tuotteella. Suosittelemme, että tuotetta käyttävät vasta yli 16-vuotiaat.

Tarkoituksenmukainen käyttö:

GARDENA pensasleikkuri on tarkoitettu pensasaitojen, pensaiden, pusikoiden ja aluskasvillisuuden leikkaamiseen yksityisissä koti- ja harrastuspuutarhoissa. Tuotetta ei sovelly pitkäaikaiseen käyttöön.

VAARA! Henkilövammat! Älä käytä tuotetta nurmikon /nurmikon reunojen leikkaamiseen, materiaalien silppuamiseen tai kompostoimiseen.

1. TURVALLISUUS

TÄRKEÄÄ!

Lue käyttöohje huolellisesti ja säilytä se myöhemmä käyttöä varten.

Tuotteessa olevat merkit:



Lue käyttöohje.



Käytä aina hyväksytyjä kuulosuojaimia. Käytä aina hyväksytyjä näkösuojaa.



Poista akku ennen puhdistusta tai huoltoa.



Vaara – Pidä kädet kaukana terästä.



Älä altista sateelle.



Laturille: Irrota pistoke välittömästi verkosta, jos johto on vaurioitunut tai katkaistu.

Yleiset turvaohjeet

Yleiset turvaohjeet sähkötyökaluille



VAROITUS!

Lue kaikki turva- ja muut ohjeet. Puutteet turvatai muiden ohjeiden noudattamisessa voivat aiheuttaa sähköiskun, tulipalon ja/tai vakavia loukkaantumisia.

Säilytä kaikki turva- ja muut ohjeet tulevaisuutta varten.

Turvaohjeissa käytetty termi "sähkötyökalu" viittaa verkkokäyttöisiin sähkötyökaluihin (verkkojohdon kanssa) ja akkukäyttöisiin sähkötyökaluihin (ilman verkkojohtoa).

1) Työpaikan turvallisuus

- Pidä työskentelyalueesi puhtaana ja hyvin valaisutuna.** Epäsiistit tai valaisemattomat työskentelyalueet voivat johtaa onnettomuuksiin.
- Älä työskentele sähkötyökaluilla räjähdysalttiissa ympäristössä, jossa on palavia nesteitä, kaasuja tai pölyjä.** Sähkötyökalut aiheuttavat kipinöitä, jotka voivat sytyttää pölyn tai hönyä.
- Pidä lapset ja muut henkilöt kaukana sähkötyökalua käytettäessä.** Häiriöt voivat aiheuttaa laitteen hallinnan menetyksen.

2) Sähköturvallisuus

- Sähkötyökalun liitinpistokkeen on sovittava pistorasiaan. Pistoketta ei saa muuttaa mitenkään. Älä käytä väliliitintä yhdessä suojamaadoitetun sähkötyökalun kanssa.** Muuttamattomat pistokkeet ja sopivat pistorasiat pienentävät sähköiskun riskiä.
- Vältä fyysisistä kontakteista maadoitettujen pintojen, kuten putkien, lämpöpatterien, liesien ja jääkaappien kanssa.** Maadoitettu keho aiheuttaa suuremman sähköiskun riskin.
- Pidä sähkötyökalut kuivana, loitolla sateesta ja kosteudelta.** Veden pääseminen sähkötyökaluun aiheuttaa suuremman sähköiskun vaaran.
- Älä käytä johtoa muulla tavalla, kuten sähkötyökalun kantamiseen, ripustamiseen tai pistokkeen vetämisestä pistorasiasta. Pidä johto loitolla kuumuudesta, öljystä, terävistä reunoista tai liikkuvista laitteen osista.** Vaurioitunut tai solmussa oleva johto suurentaa sähköiskun riskiä.
- Jos käytät sähkötyökalua ulkona, käytä vain ulko käyttöön sopivia jatkojohtoja.** Ulkokäyttöön sopivan jatkojohdon käyttö pienentää sähköiskun vaaraa.

f) Jos sähkötyökalun käyttöä kosteassa ympäristössä ei voida välttää, käytä vikavirtasuojakytintä. Vikavirtasuojakytimen käyttö pienentää sähköiskun vaaraa.

3) Henkilöturvallisuus

a) Ole tarkkaavainen ja tietoinen tekemisestäsi ja työskentele järkevasti sähkötyökalulla. Älä käytä sähkötyökalua, kun olet väsynyt tai huumeiden, alkoholin tai lääkeaineiden vaikutuksen alaisena. Sähkötyökalun käytössä voi yksikin hetki, jolloin tarkkaavaisuus on herpaantunut, johtaa huomattaviin vammoihin.

b) Käytä henkilökohtaisia suojavarusteita ja aina suojalaseja. Henkilökohtaisten suojavarusteiden, kuten pölysuojaimien, liukumattomien turvakengien, suojakypärän tai kuulosuojaimien käyttö sähkötyökalun tyypin ja käyttötaroituksen mukaan pienentää loukkaantumiskä. Käytä henkilökohtaisia suojavarusteita ja aina suojalaseja. Henkilökohtaisten suojavarusteiden, kuten pölysuojaimien, liukumattomien turvakengien, suojakypärän tai kuulosuojaimien käyttö sähkötyökalun tyypin ja käyttötaroituksen mukaan pienentää loukkaantumiskä.

c) Vältä tahatonta käyttöönottoa. Varmista, että sähkötyökalu on sammutettu ennen kuin kytket sen virtalähteeseen ja/tai kiinnität akun, otat sen käteen tai kannat sitä. Onnettomuuksia voi aiheutua, jos pidät sormeja kytkimellä sähkötyökalua kannattaessa tai kytket sen virtalähteeseen sen ollessa kytkettynä päälle.

d) Poista kaikki säätötyökalut tai kiintoavaimet ennen sähkötyökalun päälle kytkemistä. Työkalu tai avain, joka on pyörävässä laitteen osassa, voi aiheuttaa loukkaantumisia.

e) Vältä epänormaalia kehon asentoa. Huolehdi tukevasta asennosta ja säilytä aina tasapaino. Näin voit hallita sähkötyökalua paremmin odottamattomissa tilanteissa.

f) Käytä aina sopivia vaatteita. Älä käytä väljiä vaatteita tai koruja. Pidä hiukset, vaatteet ja käsineet poissa liikkuvista osista. Liikkuvat osat voivat vetää väljät vaatteet, korut tai pitkät hiukset sisään.

g) Jos pölynimu- tai keruujärjestelmien asennus on mahdollista, varmista, että ne on kytketty kiinni ja että niitä käytetään oikein. Pölynimurin käyttö voi pienentää pölyn aiheuttamia vaaroja.

4) Sähkötyökalun käyttö ja käsittely

a) Älä ylikuormita laitetta. Käytä työhösi tarkoitukseen sopivaa sähkötyökalua. Sopivalla sähkötyökalulla työskentelet paremmin ja turvallisemmin ilmoitetulla tehoalueella.

b) Älä käytä sähkötyökalua, jonka kytkin on rikki. Sähkötyökalu, jota ei enää voida kytkeä päälle tai pois päältä, on vaarallinen ja se on korjattava.

c) Vedä pistoke pistorasiasta ja/tai poista akku ennen kuin teet asetuksia laitteeseen, vaihdat lisätarvikkeita tai asetat laitteen sivuun. Tämä varoitusmerkki estää sähkötyökalun tahatonta käynnistämistä.

d) Säilytä käyttämättömiä sähkötyökaluja lasten ulottumattomissa. Älä anna laitetta henkilöiden käyttöön, jotka eivät tunne sitä tai jotka eivät ole lukeneet tätä ohjetta. Sähkötyökalut ovat vaarallisia, jos niitä käytetään kokemattomat henkilöt.

e) Hoida sähkötyökaluja huolellisesti. Tarkasta, toimivatko liikkuvat osat moitteettomasti tai etteivät

ne ole jumissa, onko osia murtunut tai niin vaurioituneita, että sähkötyökalun toiminta on rajoittunut. Anna vaurioituneet osat korjattavaksi ennen laitteen käyttöä. Monet onnettomuudet ovat seurausta huonosti huolletuista sähkötyökaluista.

f) Pidä leikkuutyökalut terävänä ja puhtaana.

Huolellisesti hoidetut leikkuutyökalut, joiden terät ovat teräviä, jumiutuvat vähemmän ja ovat helpommin ohjattavia.

g) Käytä sähkötyökaluja, lisätarvikkeita, käyttötyökaluja ym. näiden ohjeiden mukaan. Huomioi myös työolosuhteet ja suoritettava tehtävä.

Sähkötyökalujen käyttö muissa kuin niille tarkoitetuissa sovelluksissa voi johtaa vaarallisiin tilanteisiin.

5) Akkutyökalun käyttö ja käsittely

a) Lataa akut vain valmistajan suosittelemissa lata-reissa. Laturit, jotka on tarkoitettu ainoastaan tietyn tyyppisille akuille, aiheuttavat tulipalovaaran, jos sitä käytetään muiden akkujen kanssa.

b) Käytä sähkötyökaluissa ainoastaan niille tarkoitettuja akkuja. Muiden akkujen käyttö voi johtaa loukkaantumisiin ja aiheuttaa tulipalovaaran.

c) Pidä käyttämättömät akut poissa paperiliittimien, kolkoiden, avaimien, nalojen, ruuvien ja muiden pienten metalliesineiden läheisyydestä, jotka voisivat aiheuttaa kontaktien ohituksen. Oikosulku akkukontaktien välillä voi johtaa palovammoihin tai tulipaloon.

d) Väärinkäytössä akusta voi valua nestettä ulos. Vältä kontaktia sen kanssa. Sattumavaraisessa kontaktissa huuhtelee vedellä. Jos nestettä pääsee silmiin, käänny lisäksi lääkäriin puoleen. Ulosvaluva akkuneste voi johtaa ihon ärsytyksiin tai palovammoihin.

6) Huolto

a) Anna sähkötyökalusi ainoastaan pätevän ammattihenkilökunnan korjattavaksi ja vain alkuperäisillä varaosilla. Näin varmistetaan, että sähkötyökalun turvallisuus säilyy.

Pensasleikkureiden turvaohjeet:

- Pidä kaikki kehon osat kaukana leikkuuterästä. Älä yritä poistaa leikkausjätettä käynnissä olevasta terävästä tai pitävästä kiinni leikkavasta materiaalista. Poista jumiutunut leikkausjäte vain, kun laite on kytketty pois päältä. Pensasleikkurin käytössä voi yksikin hetki, jolloin tarkkaavaisuus on herpaantunut, johtaa vakaviin vammoihin.
- Kanna pensasleikkuria kahvasta terän ollessa pysähtynyt. Pensasleikkuria kuljettaessa tai säilytettäessä on aina vedettävä suojus päälle. Huolellinen toiminta laitteen kanssa pienentää terän aiheuttamaa loukkaantumiskaavaaraa.
- Kannattele sähkötyökalua vain eristetyistä kahvapinnoista, sillä leikkuuterä saattaa joutua kosketuksiin piilossa olevien sähköjohtojen tai oman virtakaapelin kanssa. Leikkuuterän kosketus jännitettyä johtavaan johtoon voi siirtää jännitteen metallisiin laiteosiin ja aiheuttaa sähköiskun.
- Pidä johto kaukana leikkuaalueesta. Työväliheven aikana johto voi olla puskien peittämissä ja se voidaan katkaista vahingossa.



Ylimääräiset turvaohjeet

Akkujen turvallinen käyttö



VAARA! Palovaara!

Ladattavan akun on oltava latauksen aikana sytty-mättömällä, kuumuutta kestävällä sekä sähköä johtamattomalla alustalla.

Pidä syövyttävät, syttyvät sekä helposti palavat esineet kaukana laturista ja akusta.

Laturia ja akkuja ei saa peittää latauksen aikana.

Irrota laturi välittömästi virtalähteestä, jos esiintyy savua tai liekkejä.

Käytä akku lataukseen vain alkuperäistä GARDENA-laturia. Muiden laturien käyttö voi johtaa korjaamattomiin akun vaurioihin ja aiheuttaa jopa tulipalon.

Tulipalo: Sammuta liekit happea pienentävillä sammutusmateriaaleilla.



VAARA! Räjähdyksivaara!

Suojaa akkuja kuumuudelta ja tulelta. Älä aseta sitä lämpöpatterin päälle äläkä altista sitä pidemmäksi aikaa voimakkaalle auringonvalolle.

Älä käytä sitä räjähdysalttiissa ympäristössä, esim. herkästi syttyvien nesteiden, kaasujen tai pölykerääntymien lähetyksillä. Akkuja käytettäessä voi muodostua kipinöitä, jotka voivat aiheuttaa pölyn ja höyryjen syttymisen.

Tarkasta vaihtoakku ennen jokaista käyttöä. Suorita akun silmämääräinen tarkastus aina ennen käyttöä. Akku, jota ei voida enää käyttää, on hävitettävä asianmukaisesti. Älä lähetä sitä postitse. Lisätietoja saat paikalliselta jätehuolto-yritykseltä.

Älä käytä akkuja virtalähteenä muille tuotteille. Loukkaantumisvaara. Käytä akkuja ainoastaan sille tarkoitetuille GARDENA-tuotteille.

Lataa akku ainoastaan lämpötilan ollessa 0 – 40 °C. Anna akun jäähtyä pidempiaikaisen käytön jälkeen.

Tarkasta latausjohto säännöllisesti mahdollisten vaurioiden ja vanhentumisen (hapertuminen) varalta. Käytä johtoa ainoastaan moitteettomassa kunnossa.

Älä missään tapauksessa lataa akkuja yli 45 °C lämpötilassa tai sen ollessa auringonpaisteessa. Parhaiten akkuja säilytetään alle 25 °C lämpötilassa, jotta sen itsepurkauminen pidetään alhaisena.

Älä altista akkuja sateelle tai kosteudelle. Akkuun pääsevä vesi aiheuttaa sähköiskun vaaran.

Pidä akku puhtaana, varsinkin tuuletusraot.

Jos akkuja ei käytetä pidempään aikaan (talvella), lataa akku täyteen syväpurkauksen välttämiseksi.

Älä säilytä akkuja tuotteessa väärinkäytön ja onnettomuuksien välttämiseksi.

Älä säilytä akkuja tiloissa, joissa voi aiheutua sähköstaattinen purkaus.

Sähköturvallisuus



VAARA! Sydämenpysähdys!

Tuote luo käytössä sähkömagneettisen kentän. Kenttä voi tiettyissä olosuhteissa vaikuttaa aktiivisten tai passiivisten lääketieteellisten implanttien toimintaan. Jotta vakaviin loukkaantumisiin tai kuolemaan johtavien tilanteiden vaara voidaan välttää, lääketieteellistä implanttia käyttävien henkilöiden tulisi ennen tuotteen käyttöä kääntyä lääkärinsä ja implantin valmistajan puoleen.

Käytä akkutuotetta vain –10 – 40 °C lämpötilassa.

Tarkasta alue, jossa tuotetta on tarkoitus käyttää, huolellisesti ja poista kaikki johdot ja vieraat esineet.

Tahattomassa käynnistyksessä (esim. kiinni hitsatussa kytkimessä) poista akku välittömästi tuotteesta ja anna tuote GARDENA-huoltopalveluun korjattavaksi.

Poista akku tuotteesta, jos se alkaa täristä epätavallisesti. Voimakas värinä voi aiheuttaa loukkaantumisvaaraa.

Älä käytä tuotetta veden lähellä.

Älä työskentele uima-altaiden tai pihalampien lähellä.

Henkilökohtainen turvallisuus



VAARA! Tukehtumisvaara!

Pienet osat voidaan niellä helposti. Muovipussi aiheuttaa tukehtumisvaaran pienille lapsille. Pidä pienet lapset kaukana kokoamisen aikana.

Sinun on tiedettävä, kuinka kytket tuotteen hätätapauksessa välittömästi pois päältä.

Vältä kontaktia terään öljyn kanssa, varsinkin jos olet allerginen sille.

Työskentele ainoastaan päivänvalossa tai hyvällä näkyvyydellä.

Tarkasta tuote aina ennen käyttöä. Suorita ennen jokaista käyttöä tuotteen silmämääräinen tarkastus. Tarkasta, että ilmaraoit ovat vapaina.

Jos tuote kuumenee käytön aikana voimakkaasti, anna sen jäähtyä ennen varastointia.

Varoitus! Käyttäjällä ei mahdollisesti huomaa lähestyviä ihmisiä, jos hän käyttää työskennellessä kuulosuojaimia ja tuotteen aiheuttama melun vuoksi.

Käytä aina sopivaa vaateetusta, suojakäsineitä ja tukevia kenkiä.

Varmista, että käytät työskennellessä turvallisissa kenkiä.

2. KOKOONPANO



VAARA! Henkilövammat!

Viihtohaavojen vaara, jos pensasleikkuri käynnistyy tahattomasti.

→ Poista akku, työnnä suojuksen terään ennen pensasleikkurin kokoonpanoa.

Etukahvan asentaminen [kuva A1]:

1. Avaa molemmat ruuvit ② ja poista ne.
2. Työnnä etumainen kahva ① rakoon pensasleikkurissa. Varmista, että etumainen kahva ① on kiinnitetty hyvin ja että kahvan reikä on kohdistettu kierteistettyyn reikään.

3. Pujota molemmat ruuvit ② pensasleikkurin kierteistettyihin reikiin.
Älä paina etumaista käynnistysvipua ③.

4. Kiristä molemmat ruuvit ②.
Varmista, että ruuvit ② on kiristetty ja että käynnistysvipu ③ voidaan painaa täysin alas.

3. KÄYTTÖ



VAARA! Henkilövammat!
Viiltohaavojen vaara, jos pensasleikkuri käynnistyy tahattomasti.

- Odota, kunnes terä on pysähtynyt, poista akku ja työnnä suojus terään päälle ennen pensasleikkurin säätämistä tai kuljettamista.

Akun lataus [kuva O1/O2]:



HUOMIO!
Ylijännite vaurioittaa akkua ja laturia.

- Varmista, että käytät oikeaa verkkojännitettä.

GARDENAN akkukäyttöisten pensasleikkureiden, tuotenro 9837-55/9838-55, toimitus ei sisällä akkua.

Akku on ladattava täyteen ennen ensimmäistä käyttöä. Litiiumioniakku voidaan ladata kaikissa lataustiloissa ja lataustoiminto voidaan aina keskeyttää akkua vaurioittamatta (ei memory-vaikutusta).

1. Paina molempia poistopainikkeita ① ja poista akku ② akun kiinnityksestä ②.
2. Kytke akun laturi ③ pistorasiaan.
3. Kytke akun latausjohto ④ akkuun ⑤.

Jos latauksen merkkivalo ④ vilkkuu laturissa vihreänä, akkua ladataan.

Jos latauksen merkkivalo ④ palaa laturissa vihreänä, akku on täynnä (Latauksen kesto, katso 7. TEKNISET TIEDOT).

4. Tarkasta lataustila ladattaessa säännöllisesti.
5. Kun akku ⑤ on ladattu täyteen, irrota akku ② laturista ③.
6. Irrota akun laturi ③ pistorasiasta.

Akun latausnäyttö [kuva O3]:

Akun latausnäyttö ladattaessa:

100 % ladattu	①, ② ja ③ palavat (60 sekuntia)
66 – 99 % ladattu	① ja ② palavat, ③ vilkkuu
33 – 65 % ladattu	① palaa, ② vilkkuu
0 – 32 % ladattu	① vilkkuu

Akun latausnäyttö käytössä:

→ Paina akun painiketta ②.

66 – 99 % ladattu	①, ② ja ③ palavat
33 – 65 % ladattu	① ja ② palavat
10 – 32 % ladattu	① palaa
0 – 10 % ladattu	① vilkkuu

Työasennot:

Pensasleikkuria voidaan käyttää kolmessa työasennossa.

- Sivuttainen leikkaus [kuva O4]
- Korkea leikkaus [kuva O5]
- Matala leikkaus [kuva O6]

Pensasleikkurin käynnistäminen [kuva O7]:



VAARA! Henkilövammat!
Loukkaantumisvaara, jos pensasleikkuri ei pysähdy käynnistysvipuista irrotettaessa.

- Älä ohita turvajärjestelmiä tai kytkintä. Älä esimerkiksi kiinnitä käynnistysvipuja kahvaan.

Käynnistys:

Tuote on varustettu kahden käden turvajärjestelmällä (2 käynnistysvipua), joka estää tuotteen tahattoman päällekytkennän.

1. Aseta akku ② akun kiinnitykseen ②, kunnes se kiinnittyy kuuluvasti paikoilleen.
2. Poista terän suojus.
3. Pidä etumaisesta kahvasta ① yhdellä kädellä, ja vedä etumaista käynnistysvipua ③.
4. Pidä pääkahvasta ④ toisella kädellä ja vedä takimmaista käynnistysvipua ①.
Pensasleikkuri käynnistyy.

Pysäytys:

1. Päästä irti molemmista käynnistysvipuista ③/①.
Pensasleikkuri pysähtyy.
2. Työnnä suojus terään päälle.
3. Paina molempia poistopainikkeita ① ja poista akku ② akun kiinnityksestä ②.

4. HUOLTO



VAARA! Henkilövammat!
Viiltohaavojen vaara, jos pensasleikkuri käynnistyy tahattomasti.

- Odota, kunnes terä on pysähtynyt, poista akku ja työnnä suojus terään ennen pensasleikkurin huoltoa.


Pensasleikkurin puhdistaminen [kuva M1]:



VAARA! Henkilövammat!
Loukkaantumisvaara ja pensasleikkurin vaurioitumisriski.

- Älä puhdistaa pensasleikkuria vedellä tai vesisuihkulla (varsinkaan painepesurin vesisuihkulla).
→ Älä puhdistaa kemikaaleilla, bensiinillä tai liuotainaineilla. Tämä voi tuhota tärkeitä muoviosia.

Ilmastointirakojen on oltava aina puhtaita.

1. Puhdista tuote kostealla liinalla.
2. Puhdista tuuletusraot  pehmeällä harjalla (älä käytä ruuvinväännintä).
3. Voitele terä matalaviskositeetisellä öljyllä (esim. GARDENA huoltoöljy, tuotenro 2366).
Vältä kontakteja muoviosien kanssa.

Akun ja laturin puhdistaminen:

Varmista, että akun ja laturin pinnat ja kontaktit ovat aina puhtaita ja kuivia ennen laturin kiinni kytkemistä.

Älä käytä juoksevaa vettä.

→ Puhdista kontaktit ja muoviosat pehmeällä, kuivalla liinalla.

5. SÄILYTYS

Käytöstä poistaminen:

Tuote on säilytettävä lasten ulottumattomissa.

1. Poista akku.
2. Lataa akku.
3. Puhdista pensasleikkuri, akku ja laturi (katso 4. HUOLTO).
4. Säilytä pensasleikkuria, akkua ja laturia kuivassa, suljetussa ja pakkaselta suojatussa paikassa.

Hävitys:

(standardin RL2012/19/EU mukaan)

Tuotetta ei saa hävittää tavallisen kotitalousjätteen mukana. Se on hävitettävä voimassa olevien paikallisten ympäristönsuojelumääräysten mukaisesti.



Akun hävittäminen:

GARDENA-akussa on litiumionikennot, jotka on hävitettävä käyttöiän umpeuduttua erillään tavallisesta kotitalousjätteestä.



TÄRKEÄÄ!

Hävitä akut paikallisen kierrätyskeskuksen kautta.

1. Anna litiumionikenttien tyhjäntyä täydellisesti (käännä GARDENA-huoltopalvelun puoleen).
2. Varmista litiumionikenttien kontaktit oikosulkua vastaan.
3. Hävitä litiumionikennot asianmukaisesti.

TÄRKEÄÄ!

Hävitä tuote paikallisen kierrätyskeskuksen kautta.

6. VIRHEIDEN KORJAUS






VAARA! Henkilövammat!

Viiltohaavojen vaara, jos pensasleikkuri käynnistyy tahattomasti.

→ Odota, kunnes terä on pysähtynyt, poista akku ja työnnä suojuksen terän päälle ennen pensasleikkurin virheiden korjausta.

Ongelma	Mahdollinen syy	Korjaus
Pensasleikkuri ei käynnisty	Akku ei ole täysin paikoillaan akun kiinnityksessä.	→ Aseta akku täysin paikoilleen akun kiinnitykseen, kunnes se kiinnittyy kuuluvasti paikoilleen.
	Päälle-LED-valo on sammunut.	→ Paina päälle/pois-painiketta.
	Terä on jumissa.	→ Poista este.
Pensasleikkuria ei voi sammuttaa	Käynnistysvipu jumissa.	→ Poista akku ja vapauta käynnistysvipu.
Pensaan leikkausjälki ei ole siisti	Terä on tylsä tai vaurioitunut.	→ Anna GARDENA-huoltopalvelun vaihtaa terä.
Vika-LED  akussa vilkkuu [kuva T1]	Akku ylikuormittunut.	→ Vapauta käynnistysvipu. Käynnistä uudelleen.
	Alijännite	→ Lataa akku.
	Akun lämpötila ei ole sallitulla alueella.	→ Käytä akkua ympäristön lämpötilan ollessa -10 °C ... +40 °C.

Ongelma	Mahdollinen syy	Korjaus
Vika-LED  akussa palaa [kuva T1]	Akkuvirhe/akku viallinen.	→ Käännä GARDENA-huoltopalvelun puoleen.
Latauksen merkkivalo  ei syty laturissa [kuva T2]	Laturia tai latausjohtoa ei ole liitetty oikein.	→ Kytke laturi ja latausjohto oikein paikoilleen.
Latauksen merkkivalo  vilkkuu laturissa punaisena [kuva T2]	Akun lämpötila ei ole sallitulla alueella.	→ Käytä akkua ympäristön lämpötilan ollessa -10 °C ... +40 °C.



HUOMAUTUS: Käännä muissa häiriötapauksissa GARDENA-huoltopalvelun puoleen. Korjaukset saa suorittaa ainoastaan GARDENA-huoltopalvelu tai GARDENAN valtuuttamat erikoisliikkeet.

7. TEKNISET TIEDOT

Akkukäyttöinen pensasleikkuri	Yksikkö	Arvo (tuotenumero 9837)	Arvo (tuotenumero 9838)
Iskut	1/min	2400	2400
Terän pituus	cm	50	60
Terän väli	mm	20	20
Paino (ilman akkua)	kg	2,6	2,7
Äänenpainetaso L_{pA} ¹⁾	dB (A)	85	87
Epävarmuus k_{pA}		3	3
Äänitehotaso L_{WA} ²⁾ : mitattu/taattu	dB (A)	92 / 95	94 / 95
Epävarmuus k_{WA}		1,87	0,85
Käsiin kohdistuva värinä a_{vhw} ¹⁾	m/s ²	1,6	2,0
Epävarmuus k_a		1,5	1,5

Mittausmenetelmä: ¹⁾ EN 60745-2-15 ²⁾ RL 2000/14/EC



HUOMAUTUS: Ilmoitettu värinäpäästöarvo mitattiin määräysten mukaisen tarkastusmenetelmän mukaisesti ja sitä voidaan käyttää vertailussa muiden sähkötyökalujen kanssa. Tätä arvoa voidaan käyttää myös altistumisen väliaikaiseen arviointiin. Värinäpäästöarvo voi muuttua sähkötyökalun todellisen käytön aikana.

Järjestelmäakku BLi-18	Yksikkö	Arvo (tuotenumero 9839)
Akkujännite	V (AC)	18
Akkukapasiteetti	Ah	2,6
Akun latausaika 80 % / 100 % (noin)	h	3,5 / 5

Laturi 18 V	Yksikkö	Arvo (tuotenumero 9825-00.630.00)
Verkköjännite	V (AC)	230
Verkkotaajuus	Hz	50
Nimellisteho	W	16
Lähtöjännite	V (DC)	18
Maks. antovirta	mA	600

8. LISÄTARVIKKEET

GARDENA-vaihtoakku BLi-18	Akku käyntiajan pidennystä varten tai vaihtoon.	tuotenro 9839
GARDENA Laturi 18V	GARDENA akun BLi-18 lataukseen.	tuotenro 8833
GARDENA-hoitoöljy	Pidentää terän käyttöikää ja akun käyttöaika.	tuotenro 2366
GARDENA -leikkuujätteen kerääjä Cut&Collect ComfortCut/PowerCut	Leikkuujätteen yksinkertaiseen ja kätevään keräykseen.	tuotenro 6002

9. HUOLTO/TAKUU

Huolto:

Ota yhteyttä takasivulla olevaan osoitteeseen.

Takuu:

Jos kyseessä on takuuvaatimus, palvelusta ei peritä maksua.

GARDENA Manufacturing GmbH myöntää tälle tuotteelle kahden vuoden takuun (ostopäivämäärästä alkaen). Takuu kattaa kaikki laitteen merkittävät viat, joiden voidaan todistaa johtuvan materiaali- tai valmistusvirheistä. Takuun puitteissa asiakkaalle toimitetaan toimiva, korvaava tuote tai meille lähetetty viallinen tuote korjataan maksutta. Pidätämme oikeuden valita jommankumman näistä vaihtoehdoista. Palvelua koskevat seuraavat ehdot:

- tuotetta on käytetty sille määritelyyn käyttötarkoitukseen käyttöohjeiden mukaisesti.
- ostaja tai kolmas osapuoli ei ole yrittänyt korjata tuotetta.

Valmistajan myöntämä takuu ei vaikuta jälleenmyyntiliikkeeseen tai välittäjään kohdistuviin takuuvaatimuksiin.

Jos tuotteen kanssa ilmenee ongelmia, ota yhteys asiakaspalveluumme tai lähetä viallinen tuote ja vian lyhyt kuvaus GARDENA Manufacturing GmbH:lle. Toimituskulut ovat lähettäjän vastuulla ja postitusta ja pakkausta koskevia ohjeita on noudatettava. Takuuvaatimuksen mukana on toimitettava kopio ostotositteesta.

Kuluvat osat:

Terä ja epäkeskokoneisto ovat kuluvia osia eivätkä sen vuoksi kuulu takuun piiriin.

DE Produkthaftung

Wir weisen ausdrücklich darauf hin, dass wir in Übereinstimmung mit dem Produkthaftungsgesetz nicht für Schäden haften, die durch unsere Produkte entstehen, wenn diese unsachgemäß und nicht durch einen von uns autorisierten Servicepartner repariert wurden oder wenn keine Original GARDENA Teile oder von uns zugelassene Teile verwendet wurden.

EN Product liability

In accordance with the German Product Liability Act, we hereby expressly declare that we accept no liability for damage incurred from our products where said products have not been properly repaired by a GARDENA-approved service partner or where original GARDENA parts or parts authorised by GARDENA were not used.

FR Responsabilité

Conformément à la loi relative à la responsabilité du fait des produits défectueux, nous déclarons expressément par la présente que nous déclinons toute responsabilité pour les dommages résultant de nos produits, si lesdits produits n'ont pas été correctement réparés par un partenaire d'entretien agréé GARDENA ou si des pièces d'origine GARDENA ou des pièces agréées GARDENA n'ont pas été utilisées.

NL Productaansprakelijkheid

Conform de Duitse wet inzake productaansprakelijkheid verklaren wij hierbij uitdrukkelijk dat wij geen aansprakelijkheid aanvaarden voor schade ontstaan uit onze producten waarbij deze producten niet zijn gerepareerd door een GARDENA-erkende servicepartner of waarbij geen originele GARDENA-onderdelen of onderdelen die door GARDENA zijn goedgekeurd zijn gebruikt.

SV Produktsvar

I enlighet med tyska produktsvarslagar förklarar vi härmed uttryckligen att vi inte åtar oss något ansvar för skador som orsakas av våra produkter där produkterna inte har genomgått korrekt reparation från en GARDENA-godkänd servicepartner eller där originaldelar från GARDENA eller delar godkända av GARDENA inte använts.

DA Produktsvar

I overensstemmelse med den tyske produktsvarslov erklærer vi hermed udtrykkeligt, at vi ikke påtager os noget ansvar for skader på vores produkter, hvis de pågældende produkter ikke er blevet repareret korrekt af en GARDENA-godkendt servicepartner, eller hvor der ikke er brugt originale GARDENA-reservedele eller godkendte reservedele fra GARDENA.

FI Tuotevastuu

Saksan tuotevastuulain mukaisesti emme ole vastuussa laitteiden vaurioista, jos korjauksia ei ole tehnyt GARDENAn hyväksymä huoltoliike tai jos niiden syyinä on muiden kuin alkuperäisten GARDENA-varaosien tai GARDENAn hyväksymien varaosien käyttö.

IT Responsabilità del prodotto

In conformità con la Legge tedesca sulla responsabilità del prodotto, con la presente dichiariamo espressamente che decliniamo qualsiasi responsabilità per danni causati dai nostri prodotti qualora non siano stati correttamente riparati presso un partner di assistenza approvato GARDENA o laddove non siano stati utilizzati ricambi originali o autorizzati GARDENA.

ES Responsabilidad sobre el producto

De acuerdo con la Ley de responsabilidad sobre productos alemana, por la presente declaramos expresamente que no aceptamos ningún tipo de responsabilidad por los daños ocasionados por nuestros productos si dichos productos no han sido reparados por un socio de mantenimiento aprobado por GARDENA o si no se han utilizado piezas originales GARDENA o piezas autorizadas por GARDENA.

PT Responsabilidade pelo produto

De acordo com a lei alemã de responsabilidade pelo produto, declaramos que não nos responsabilizamos por danos causados pelos nossos produtos, caso os tais produtos não tenham sido devidamente reparados por um parceiro de assistência GARDENA aprovado ou se não tiverem sido utilizadas peças GARDENA originais ou peças autorizadas pela GARDENA.

PL Odpowiedzialność za produkt

Zgodnie z niemiecką ustawą o odpowiedzialności za produkt, niniejszym wyraźnie oświadczamy, że nie ponosimy żadnej odpowiedzialności za szkody poniesione na skutek użytkowania naszych produktów, w przypadku gdy naprawa tych produktów nie była odpowiednio przeprowadzana przez zatwierdzonego przez firmę GARDENA partnera serwisowego lub nie stosowano oryginalnych części GARDENA albo części autoryzowanych przez tę firmę.

HU Termékszavatosság

A németországi termékszavatossági törvénnyel összhangban ezzel nyomatékosan kijelentjük, hogy nem vállalunk felelősséget a termékeinkben keletkezett olyan károkért, amelyek valamely GARDENA által jóváhagyott szervizpartner által nem megfelelően végzett javításból adódtak, vagy amely során nem eredeti GARDENA alkatrészeket vagy a GARDENA által jóváhagyott alkatrészeket használtak fel.

CS Odpovědnost za výrobek

V souladu s německým zákonem o odpovědnosti za výrobek tímto výslovně prohlašujeme, že nepřijímáme žádnou odpovědnost za poškození vzniklá na našich výrobcích, kdy zmíněné výrobky nebyly řádně opraveny schváleným servisním partnerem GARDENA nebo kdy nebyly použity originální náhradní díly GARDENA nebo náhradní díly autorizované společností GARDENA.

SK Zodpovednosť za produkt

V súlade s nemeckými právnymi predpismi upravujúcimi zodpovednosť za výrobok týmto výslovne prehlasujeme, že nenesieme žiadnu zodpovednosť za škody spôsobené našimi výrobkami, v prípade ktorých neboli náležité opravy vykonané servisným partnerom schváleným spoločnosťou GARDENA alebo neboli použité diely spoločnosti GARDENA alebo diely schválené spoločnosťou GARDENA.

EL Ευθύνη προϊόντος

Σύμφωνα με τον γερμανικό νόμο περί Ευθύνης για τα Προϊόντα, με το παρόν δηλώνουμε ρητώς ότι δεν αποδεχόμαστε καμία ευθύνη για τυχόν ζημιές που προκύπτουν από τα προϊόντα μας εάν αυτά δεν έχουν επισκευαστεί σωστά από κάποιον εγκεκριμένο συνεργάτη επισκευών της GARDENA ή εάν δεν έχουν χρησιμοποιηθεί αυθεντικά εξαρτήματα GARDENA ή εξαρτήματα εγκεκριμένα από την GARDENA.

SL Odgovornost proizvajalca

V skladu z nemškimi zakoni o odgovornosti za izdelke, izrecno izjavljajo, da ne sprejemamo nobene odgovornosti za škodo, ki jo povzročijo naši izdelki, če teh niso ustrezno popravili GARDENINI odobreni servisni partnerji ali pri tem niso bili uporabljeni originalni GARDENINI nadomestni deli ali GARDENINIMI homologiranimi nadomestnimi deli.

HR Pouzdanost proizvoda

Sukladno njemačkom zakonu o pouzdanosti proizvoda, ovime izričito izjavljujemo kako ne prihvaćamo nikakvu odgovornost za oštećenja na našim proizvodima nastala uslijed neispravnog popravka od strane servisnog partnera kojeg odobrava GARDENA ili uslijed nekorištenja originalnih GARDENA dijelova ili dijelova koje odobrava GARDENA.

RO Răspunderea pentru produs

În conformitate cu Legea germană privind răspunderea pentru produs, declarăm în mod expres prin prezentul document că nu acceptăm nicio răspundere pentru defecțiunile suferite de produsele noastre atunci când acestea nu au fost reparate în mod corect de un atelier de service partener, aprobat de GARDENA, sau când nu au fost utilizate piese GARDENA originale sau piese autorizate de GARDENA.

BG Отговорност за вреди, причинени от стоки

Съгласно германския Закон за отговорността за вреди, причинени от стоки, с настоящото изрично декларираме, че не носим отговорност за щети, причинени от нашите продукти, ако те не са били правилно ремонтирани от одобрен от GARDENA сервиз или ако не са използвани оригинални части на GARDENA или части, одобрени от GARDENA.

ET Tootevastutus

Vastavalt Saksamaa tootevastutusseadusele deklareerime kaesolevaga selgesõnaliselt, et me ei kannu mingisugust vastutust meie toodetest tingitud kahjude eest, kui need tooted ei ole korrektselt parandatud GARDENA heakskiidetud hoolduspartneri poolt või kui parandamisel ei ole kasutatud GARDENA originaalosi või GARDENA volitatud osi.

LT Gaminio patikimumas

Mes aiškiai pareiškiamo, kad, atsižvelgiant į Vokietijos gaminių patikimumo įstatymą, neprisiimame atsakomybės dėl bet kokios žalos, patirtos dėl mūsų gaminių, jeigu jie buvo netinkamai taisomi arba jų dalys buvo pakeistos neoriginaliomis GARDENA dalimis ar nepatvirtintomis dalimis, arba jeigu remonto darbai buvo atliekami ne GARDENA techninės priežiūros centro specialistų.

LV Atbildība par produkcijas kvalitāti

Saskaņā ar Vācijas likumu par atbildību par produkcijas kvalitāti ar šo mēs paziņojam, ka neuzņemamies atbildību par bojājumiem, kas radušies, lietojot mūsu izstrādājumus, kuru remontu nav veicis uzņēmuma GARDENA apstiprināts apkopes partneris vai kuru remontam netika izmantotas oriģinālās GARDENA detaļas vai detaļas, kuru lietošanu apstiprinājis uzņēmums GARDENA.

<p>DE EU-Konformitätserklärung</p> <p>Der Unterzeichner, Husqvarna AB, 561 82 Huskvarna, Schweden, bescheinigt hiermit, dass die nachstehend aufgeführten Geräte bei Verlassen des Werks die harmonisierten EU-Leitlinien, EU-Normen für Sicherheit und besondere Normen erfüllen. Dieses Zertifikat verliert seine Gültigkeit, wenn die Geräte ohne unsere Genehmigung verändert werden.</p>	<p>HU EK megfeleléségi nyilatkozat</p> <p>Alulírott Husqvarna AB, 561 82 Huskvarna, Svédország ezzel tanúsítja, hogy az alábbiakban leírt egységek a gyár elhagyásakor megfeleltek a harmonizált uniós előírásoknak és biztonsági és termékspecifikus szabványoknak. Ez a tanúsítvány érvényes veszt, ha az egységeket jóváhagyásunk nélkül átalakítják.</p>
<p>EN EC Declaration of Conformity</p> <p>The undersigned, Husqvarna AB, 561 82 Huskvarna, Sweden, hereby certifies that, when leaving our factory, the units indicated below are in accordance with the harmonised EU guidelines, EU standards of safety and product specific standards. This certificate becomes void if the units are modified without our approval.</p>	<p>CS Prohlášení o shodě ES</p> <p>Niže uvedená společnost Husqvarna AB, 561 82 Huskvarna, Švédsko, tímto potvrzuje, že při opuštění naší továrny jsou jednotky uvedené níže v souladu s harmonizačnými pokyny EU, standardy EU ohledně bezpečnosti a specifickými produktovými standardy. Tento certifikát pozbyvá platnosti, pokud dojde k úpravě jednotek bez našeho schválení.</p>
<p>FR Déclaration de conformité CE</p> <p>Le constructeur, soussigné : Husqvarna AB, 561 82 Huskvarna, Suède, déclare qu'à la sortie de ses usines le matériel neuf désigné ci-dessous était conforme aux prescriptions des directives européennes énoncées ciaprès et conforme aux règles de sécurité et autres règles qui lui sont applicables dans le cadre de l'Union européenne. Toute modification apportée à cet appareil sans notre accord annule la validité de ce certificat.</p>	<p>SK EÚ vyhlásenie o zhode</p> <p>Dolu podpísaná spoločnosť Husqvarna AB, 561 82 Huskvarna, Švédsko týmto osvedčuje, že nižšie uvedené jednotky boli v súlade s harmonizačnými usmerneniami EÚ, normami EÚ v oblasti bezpečnosti a špecifickými normami týkajúcimi sa produktu v čase opustenia výrobného závodu. Toto osvedčenie stráca platnosť, ak boli jednotky zmenené bez nášho súhlasu.</p>
<p>NL EG-conformiteitsverklaring</p> <p>De ondergetekende, Husqvarna AB, 561 82 Huskvarna, Zweden, verklaart hierbij dat de producten die hieronder staan vermeld, wanneer ze onze fabriek verlaten, in overeenstemming zijn met de geharmoniseerde Europese richtlijnen, EU-normen voor veiligheid en productspecifieke normen. Dit certificaat vervalt als de producten worden aangepast zonder onze toestemming.</p>	<p>EL Δήλωση Συμμόρφωσης EK</p> <p>Η υπογεγραμμένη εταιρεία, Husqvarna AB, 561 82 Huskvarna, Σουηδία, πιστοποιεί ότι, κατά την έξοδο από το εργοστάσιο, οι μονάδες που αναφέρονται κατωτέρω συμμορφώνονται με τις ευρωπαϊκές οδηγίες ΕΕ, τα πρότυπα ασφαλείας της ΕΕ και τα συγκεκριμένα πρότυπα προϊόντος. Αυτό το πιστοποιητικό καθίσταται άκυρο εάν οι μονάδες έχουν τροποποιηθεί χωρίς την έγκρισή μας.</p>
<p>SV EG-försäkran om överensstämmelse</p> <p>Undertecknad firma Husqvarna AB, 561 82 Huskvarna, Sverige, intygar härmed att nedan nämnda produkter, när de lämnar vår fabrik, överensstämmer med EU:s riktlinjer, EU:s säkerhetsstandarder och produktspecifika standarder. Detta intygg skall ogiltigförklaras om produkten ändras utan vårt godkännande.</p>	<p>SL Izjava ES o skladnosti</p> <p>Spodaj podpisana, Husqvarna AB, 561 82 Huskvarna, Švedska, s to izjavo potrjuje, da je bila spodaj navedena enota ob izhodu iz tovarne skladna z usklajalnimi smernicami EU, standardi EU za varnost in standardi, specifičnimi za izdelek. Izjava postane neveljavna v primeru neodobrene spremembe enote.</p>
<p>DA EU-øverensstemmelseserklæring</p> <p>Undertegnede, Husqvarna AB, 561 82 Huskvarna, Sverige erklærer hermed, at nedenfor anførte enheder er i overensstemmelse med de harmoniserede EU-retningslinjer, EU-standarder for sikkerhed og produktspecifikke standarder, når de forlader fabrikken. Denne erklæring ugyldiggøres, hvis enhederne ændres uden vores godkendelse.</p>	<p>HR Izjava o uskladenosti EZ</p> <p>Niže potpisana Husqvarna AB, 561 82 Huskvarna, Švedska, ovimе potvrđuje kako su u nastavku navedene jedinice prilikom napuštanja tvornice bile u skladu s uskladenim smjernicama EU, EU sigurnosnim standardima i standardima specifičnima za proizvod. Ova certifikacija poništava se ako se jedinice izmjenjuju bez odobrenja.</p>
<p>FI EY-vaatimustenmukaisuusvakuutus</p> <p>Husqvarna AB, 561 82 Huskvarna, Ruotsi, vakuuttaa täten, että alla mainitut laitteet ovat tehtaalta lähtiesään yhdenmukaiset EU-säännösten, EU:n turva-standardien ja tuotekohtaisten standardien mukaisia. Tämä vakuutus mitätöityy, jos laitteita muokataan ilman hyväksyntäämme.</p>	<p>RO Declarație de conformitate CE</p> <p>Subscrisa, Husqvarna AB, 561 82 Huskvarna, Suedia, certifică prin prezenta că, la momentul ieșirii din fabrica noastră, unitățile indicate mai jos sunt în conformitate cu directivele UE armonizate, cu standardele UE de siguranță și cu standardele specifice ale produsului. Prezentul certificat devine nul dacă unitățile sunt modificate fără aprobarea noastră.</p>
<p>IT Dichiarazione di conformità CE</p> <p>La sottoscritta Husqvarna AB, 561 82 Huskvarna, Svezia, certifica che il prodotto qui di seguito indicato, nei modelli da noi commercializzati, è conforme alle direttive armonizzate UE nonché agli standard di sicurezza UE e agli standard specifici di prodotto. Qualunque modifica apportata al prodotto senza nostra specifica autorizzazione invalida la presente dichiarazione.</p>	<p>BG Декларация за съответствие на ЕО</p> <p>С настоящото долуподписаната, Husqvarna AB, 561 82 Huskvarna, Швеция, удостоверява, че при напускане на фабриката модулите, посочени по-долу, са в съответствие с хармонизираните директиви на ЕС, стандартите на ЕС за безопасност и специфичните за продукта стандарти. Този сертификат става невалиден, ако модулите са променени без нашето одобрение.</p>
<p>ES Declaración de conformidad CE</p> <p>El abajo firmante, Husqvarna AB, 561 82 Huskvarna, Suecia, certifica por la presente que, cuando salen de la fábrica, las unidades indicadas a continuación cumplen las normas de armonización de la UE, las normas de la UE sobre seguridad y las normas específicas del producto. Este certificado quedará sin efecto si se modifican las unidades sin nuestra autorización.</p>	<p>ET EÜ vastavusdeklaratsioon</p> <p>Allkirjutatu Husqvarna AB, 561 82 Huskvarna, Rootsi, kinnitab käesolevaga, et tehased väljulehit vastavad alpool nimetatud seadmed harmoneeritud EL-i suunistele, EL-i ohutusstandarditele ja tootele eriomastele standarditele. See vastavuskinnitus kaotab kehtivuse, kui seadet muudetakse ilma meie heakskiuduta.</p>
<p>PT Declaração de conformidade CE</p> <p>O abaixo assinado, Husqvarna AB, 561 82 Huskvarna, Suécia, certifica por este meio que, ao sair da nossa fábrica, as unidades indicadas acima estão em conformidade com as diretrizes uniformizadas da UE, os padrões de segurança da UE e os padrões específicos do produto. Este certificado deixa de ser válido se as unidades forem modificadas sem a nossa aprovação.</p>	<p>LT EB atitikties deklaracija</p> <p>Husqvarna AB, 561 82 Huskvarna, Sweden, garantuoja, kad iš gamyklos siunčiami toliau nurodyti įrenginiai atitinka suderintus EB reikalavimus, EB saugos ir konkretaus gaminio standartus. Pakaitus gaminį be mūsų patvirtinimo, nutraukiamas šio sertifikato galiojimas.</p>
<p>PL Deklaracja zgodności WE</p> <p>Niżej podpisany przedstawiciel firmy Husqvarna AB, 561 82 Huskvarna, Szwecja, niniejszym oświadcza, że podane poniżej wyroby opuszczonej fabrykę są zgodne ze zharmonizowanymi normami UE oraz z obowiązującymi w UE przepisami bezpieczeństwa i normami dotyczącymi danego produktu. Modyfikacja wyrobów bez naszej zgody powoduje unieważnienie niniejszego certyfikatu.</p>	<p>LV EK atbilstības deklarācija</p> <p>Uzņēmums Husqvarna AB, 561 82 Huskvarna, Zviedrija, ir parakstu apliecinā, ka tālāk minētās vienības, pametot rūpniecību, atbilst saskaitotajām ES vadlīnijām, ES drošības standartiem un izstrādājuma specifiskajiem standartiem. Šis sertifikāts tiek anulēts, ja šīs vienības tiek modificētas bez mūsu apstiprinājuma.</p>

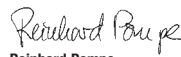
Produktbezeichnung: Description of the product: Désignation de produit : Productbenaming: Produktbeteckning: Produktbetegelse: Tuotenimike: Nome del prodotto: Designación del producto: Designação do produto: Opis produktu: A termék megnevezése: Označení produktu: Označenie výrobku: Ονομασία προϊόντος: Ime izdelka: Naziv proizvođa: Denumire produs: Описание на продукта: Toote nimetus: Gaminio pavadinimas: Izstrādājuma nosaukums:	Akku-Heckenschere Battery Hedge Trimmer Taille-haies à batterie Accu-heggenschaar Accu-häcksax Hækkeklipper med genopladelig accu Akkukäytöinen pensasleikkuri Tagliasiepi a batteria Recortasetos con Accu Corta sebes a bateria Akumulátoros növényíró Akumulátorové nůžky na živý plot Akumulátorové nožnice na živý plot Μπρωτουροπόλλίβο μπαταρίας Akumulatorske škarje za živo mejo Baterijske škare za živicu Trimmer de gard viu cu baterie Акумулаторна ножица за жив плет Akuga hekilõikur Akumulátorinis gyvatvorių žirkėlis Ar akumulatoru darbināmas dzīvzoga šķēres	Schall-Leistungspegel: Noise level: Niveau sonore : Geluidsniveau: Ljudnivå: Støjniveau: Äänitaso: Livello acustico: Nivel de ruido: Nivel de ruido: Poziom hałas: Zajszint: Hladina hluku: Hladiny hluku: Επίπεδο θορύβου: Raven zvočne moči: Razina buke: Nivel de zgomot: Ниво на шум: Műrátase: Triukšmo lygis: Trokšņa līmenis :	gemessen/ garantiert measured/ guaranteed mesuré/ garanti gemeten/ gegarandeerd uppmätt/ garanterad målt/ garanteret mitattu/ taattu misurato/ garantito medido/ garantizado medido/ garantido zmierzony/ gwarantowany mért/ garantált naměřená/ zaručená namerane/zaručeno μετρημένο/ εγγυημένο izmerjena/ zagotovljena njerena/ zajamčena mäsurasat/ garantat измерено/ гарантирано mõõdetud/ garanteeritud išmatuotas/ gantuojamas mēritais/ garantētais
----------------------------------------------------------------------------------------------------------------------------------------------------------------------------------------------------------------------------------------------------------------------------------------------------------------------------------------------------------------------------------------------------------------------------------------------------------------------------------------------------------------	--------------------------------------------------------------------------------------------------------------------------------------------------------------------------------------------------------------------------------------------------------------------------------------------------------------------------------------------------------------------------------------------------------------------------------------------------------------------------------------------------------------------------------------------------------------------------------------------------------------------------------------------------------------------------------------------------------------------------------------------------------------------------------------------------	------------------------------------------------------------------------------------------------------------------------------------------------------------------------------------------------------------------------------------------------------------------------------------------------------------------------------------------------------------------------------------------------------	----------------------------------------------------------------------------------------------------------------------------------------------------------------------------------------------------------------------------------------------------------------------------------------------------------------------------------------------------------------------------------------------------------------------------------------------------------------------------------------------------------------------------

Produkttyp: Product type: Type de produit : Producttype: Produkttyp: Produkttype: Tuotetyyppi: Tipo di prodotto: Tipo del producto: Tipo de produto: Typ produktu: Terméktípus: Typ produktu: Typ výrobku: Τύπος προϊόντος: Tip izdelka: Tip proizvoda: Tip produs: Тип на продукта: Toote tüüp: Gaminio tipas: Izstrādājuma tips:	Artikelnummer: Article number: Référence : Artikelnummer: Artikelnummer: Artikelnummer: Numero articolo: Número de artículo: Número de referência:	Numer katalogowy: Cikkszám: Číslo materiálu: Číslo výrobku: Αριθμός προϊόντος: Številka artikla: Broj artikla: Cod articol: Артикул номер: Artikli number: Gaminio numeris: Preces numurs:	Art. 9837 Art. 9838	92 dB(A) / 95 dB(A) 94 dB(A) / 95 dB(A)
---------------------------------------------------------------------------------------------------------------------------------------------------------------------------------------------------------------------------------------------------------------------------------------------------------------------------------------------------------------------------------------------------	----------------------------------------------------------------------------------------------------------------------------------------------------------------------------	-----------------------------------------------------------------------------------------------------------------------------------------------------------------------------------------------------------------------------	--------------------------------------	----------------------------------------------------------

ComfortCut Li-18/50 ComfortCut Li-18/60	9837 9838	Anbringningsjaar der CE-Kennzeichnung: Year of CE marking: Année d'apposition du marquage CE : Installatiejaar van de CE-aanduiding: Märkningsår: CE-märkin kiinnitysvuosi: Anno di applicazione della certificazione CE: Colocación del distintivo CE: Ano de marcação pela CE: Rok nadania oznakowania CE: CE-jelzés elhelyezésének éve: Rok umístění značky CE: Rok udelenia značky CE: Έτος οήματος CE: Leto namestitve CE-oznake:	Godina dobivanja CE oznake: Anul de marcare CE: Година на поставяне на CE-маркировка: CE-märgistuse paigaldamise aasta: Metai, kada pažymėta CE-ženklui: CE-marķējuma uzliktāšanas gads:
----------------------------------------------------------	----------------------------	----------------------------------------------------------------------------------------------------------------------------------------------------------------------------------------------------------------------------------------------------------------------------------------------------------------------------------------------------------------------------------------------------------------------------------------------------------------------------------	---------------------------------------------------------------------------------------------------------------------------------------------------------------------------------------------------------

EU-Richtlinien: EC-Directives: Directives UE : EU-richtlijnen: EU-riktlinjer: EU-direktiver: EU-direktiivi: Direttive UE: Directivas de la UE: Diretivas UE: Dyrektywy UE: EU-irányelvek: Směrnice EU: Smernice EU: Οδηγίες EE: EU-direktive:	Direktive EU: Directivele EU: EC-Директиви: EL-1 direktiivid: ES direktivos: ES direktivas: 2000/14/EC 2006/42/EC 2011/65/EC 2014/30/EC Ladegerät/Charger: 2014/35/EC	2017
--------------------------------------------------------------------------------------------------------------------------------------------------------------------------------------------------------------------------------------------------------------------------------------------	--------------------------------------------------------------------------------------------------------------------------------------------------------------------------------------------------------------------------------------------------	-------------

Harmonisierte EN-Normen / Harmonised EN: EN 60745-1 EN 60745-2-15 EN ISO 12100	Akku/Battery: IEC 62133 Ladegerät/Charger: IEC 60335-1 IEC 60335-2-29	Ulm, den 01.09.2017 Ulm, 01.09.2017 Fait à Ulm, le 01.09.2017 Ulm, 01-09-2017 Ulm, 2017.09.01. Ulm, 01.09.2017 Ulmissa, 01.09.2017 Ulm, 01.09.2017 Ulm, 01.09.2017 Ulm, 01.09.2017 Ulm, 01.09.2017 Ulm, dnia 01.09.2017 Ulm, 01.09.2017 Ulm, 01.09.2017 Ulm, dnia 01.09.2017 Ulm, 01.09.2017 Ulm, dana 01.09.2017 Ulm, 01.09.2017 Улм, 01.09.2017 Ulm, 01.09.2017 Ulme, 01.09.2017	Der Bevollmächtigte Authorised representative Le mandataire De gevolmachtigde Auktoriserad representant Autoriseret repræsntant Valtuutettu edustaja Persona delegata La persona autorizada O representante Peñnomocnik Meghatalmazott Zplnomocnēnc Splnomocnený Ο εξουσιοδοτημένος Pooblaščenec Ovlaštena osoba Conducerea tehnică Упълномощен Volitatud esindaja Igalotasis atstovas Pilnvarotā persona
-----------------------------------------------------------------------------------------------------------------	----------------------------------------------------------------------------------------------------------------------	------------------------------------------------------------------------------------------------------------------------------------------------------------------------------------------------------------------------------------------------------------------------------------------------------------------------------------------------------------------------------------------------------------------------------------------------	--------------------------------------------------------------------------------------------------------------------------------------------------------------------------------------------------------------------------------------------------------------------------------------------------------------------------------------------------------------------------------------------------------------------------------------------------------------------------

Hinterlegte Dokumentation: GARDENA Technische Dokumentation, M. Kugler 89079 Ulm Deposited Documentation: GARDENA Technical Documentation, M. Kugler 89079 Ulm Documentation déposée: Documentation technique GARDENA, M. Kugler 89079 Ulm	Konformitätsbewertungsverfahren: Nach 2000/14/ EG Art. 14 Anhang V Conformity Assessment Procedure: according to 2000/14/EC Art.14 Annex V Procédure d'évaluation de la conformité : Selon 2000/14/CE art. 14 Annexe V	 Reinhard Pompe Vice President
--------------------------------------------------------------------------------------------------------------------------------------------------------------------------------------------------------------------------------------------------------------------	------------------------------------------------------------------------------------------------------------------------------------------------------------------------------------------------------------------------------------------------	--------------------------------------------------------------------------------------------------------------------------------

