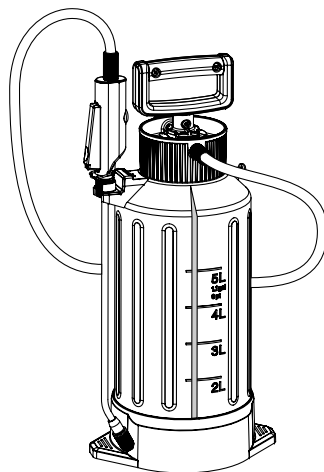


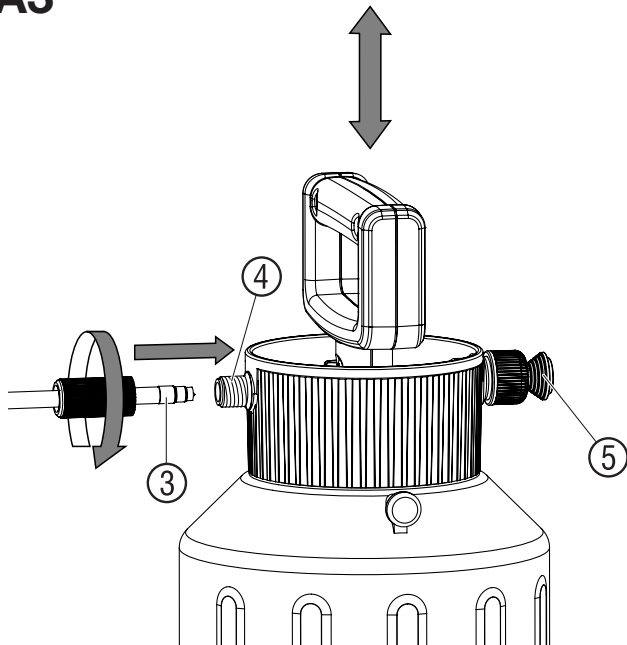
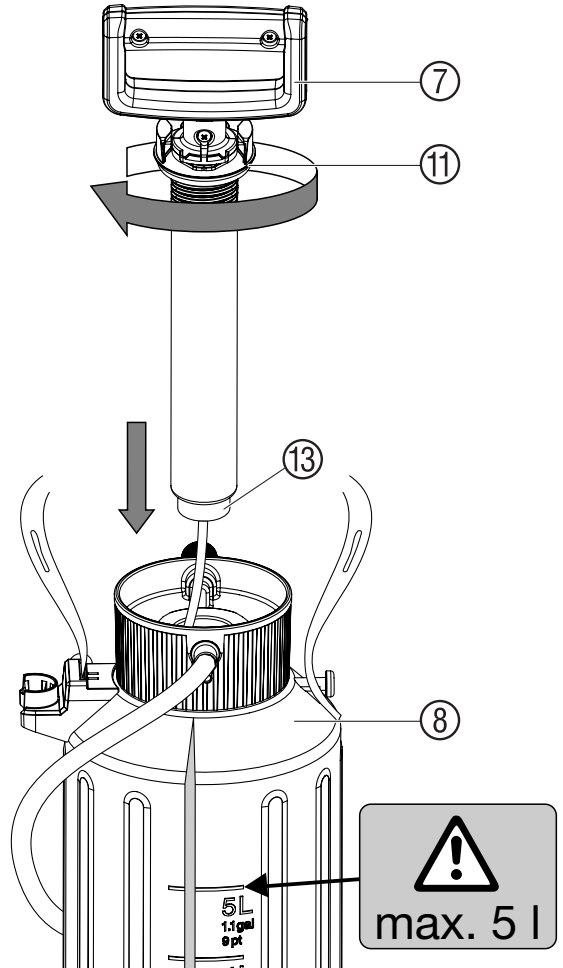
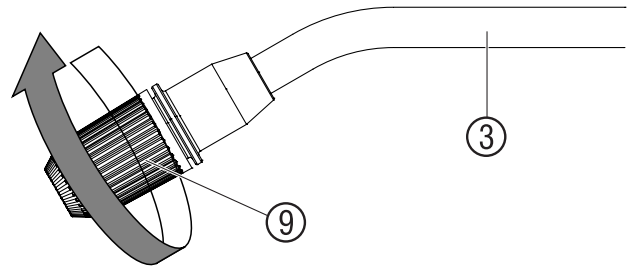
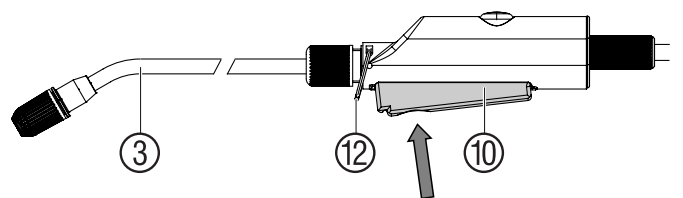
5 l Art. 822

| | |
|-----------|--|
| DE | Betriebsanleitung Drucksprüher |
| EN | Operating Instructions Pressure Sprayer |
| FR | Mode d'emploi Pulvérisateur |
| NL | Gebruiksaanwijzing Drukspuit |
| SV | Bruksanvisning Tryckspruta |
| DA | Bruksanvisning Tryksprøjte |
| FI | Käyttöohje Paineruisku |
| NO | Bruksanvisning Trykksprøyte |
| IT | Istruzioni per l'uso Irroratore a pressione |
| ES | Instrucciones de empleo Pulverizador a presión |
| PT | Manual de instruções Pulverizador de pressão |
| PL | Instrukcja obsługi Opryskiwacz ciśnieniowy |
| HU | Használati utasítás Nyomáspermetező |
| CS | Návod k obsluze Tlakový rozprašovač |



5 l Art. 828

| | |
|------------|--|
| SK | Návod na obsluhu Tlakový rozprašovač |
| EL | Οδηγίες χρήσης Ψεκαστήρας Προπίεσης |
| RU | Инструкция по эксплуатации Опрыскиватель |
| SL | Navodilo za uporabo Tlačni škropilnik |
| HR | Uputa za upotrebu Pneumatska prskalica |
| SR/ | Uputstvo za rad |
| BS | Prskalica pod pritiskom |
| UK | Інструкція з експлуатації Обприскувач |
| RO | Instrucțiuni de utilizare Pulverizator cu precompresie |
| TR | Kullanma Kılavuzu Basınçlı Sprey |
| BG | Инструкция за експлоатация Пръскачка |
| SQ | Manual përdorimi Bombol sprucimi me presion |
| ET | Kasutusjuhend Survepihusti |
| LT | Naudojimosi instrukcija Slėginis purkštuvas |
| LV | Lietošanas instrukcija Spiediena smidzinātājs |
| AR | دليل التشغيل بخاخة الضغط |

A1**A2****A3****A4****B1****B2****B3****C1**

GARDENA Ψεκαστήρας Προπίεσης 5 l

Αυτή είναι η μετάφραση των αρχικών Οδηγιών χρήσης από τα Γερμανικά. Παρακαλούμε να διαβάσετε προσεκτικά τις Οδηγίες χρήσης και να ακολουθείτε τις υποδείξεις τους. Χρησιμοποιήστε τις οδηγίες χρήσεως για να εξοικειωθείτε με τον Ψεκαστήρα Προπίεσης, τη σωστή του χρήση, αλλά και με τις οδηγίες ασφαλείας.

Για λόγους ασφαλείας, παιδιά και νέοι κάτω των 16 ετών, όπως επίσης και οποιοσδήποτε άλλος που δεν έχει εξοικειωθεί με τις οδηγίες χρήσης δεν θα πρέπει να χρησιμοποιεί τον Ψεκαστήρα Προπίεσης. Παρακαλούμε να φυλάξετε τις Οδηγίες Χρήσης σε ασφαλές μέρος.

1. Χρήση του Ψεκαστήρα Προπίεσης GARDENA

Προορισμός:

Ο Ψεκαστήρας Προπίεσης GARDENA είναι κατάλληλος για ψεκασμό διαλυμάτων, φυτοφαρμάκων¹⁾, ζιζανιοκτόνων¹⁾, εντομοκτόνων¹⁾, λιπασμάτων¹⁾, καθαριστικών τζαμιών¹⁾, και υαλιστικών αυτοκινήτων¹⁾ σε κήπους και σε μικρές καλλιέργειες. Ο Ψεκαστήρας Προπίεσης GARDENA δεν συνιστάται για χρήση σε δημόσιους χώρους, πάρκα, γήπεδα, ή στη γεωργία ή τη δασοπονία. Απαραίτητη προϋπόθεση για να γίνει σωστή χρήση του Ψεκαστήρα Προπίεσης, είναι να ακολουθείτε τις οδηγίες χρήσεως του κατασκευαστή.

¹⁾ Σύμφωνα με τους νόμους που διέπουν τη χρήση φυτοφαρμάκων και απολυμαντικών, μπορούν να χρησιμοποιηθούν μόνο εγκεκριμένες ουσίες (μπορείτε να προμηθευτείτε από εξουσιοδοτημένα σημεία πώλησης).

Προσοχή:

Ο Ψεκαστήρας Προπίεσης GARDENA δεν πρέπει να χρησιμοποιείται για ψεκασμό άλλων ουσιών από αυτές που καθορίζει η GARDENA, υπάρχει κίνδυνος τραυματισμού. Δεν επιτρέπεται να ψεκάζονται οξέα, μέσα απολύμανσης και αδιαβροχοποίησης, διαβρωτικά μέσα, μέσα που περιέχουν απορροπαντικά, βενζίνη ή λάδι ψεκασμού. Όταν ψεκάζετε εντομοκτόνα, ζιζανιοκτόνα, μυκητοκτόνα ή άλλες ουσίες φροντίδας των φυτών, πρέπει να τηρείτε όλα τα ειδικά, προστατευτικά μέτρα που συνιστά ο παρασκευαστής της ουσίας που χρησιμοποιείτε.

2. Υποδείξεις ασφαλείας

Κίνδυνος τραυματισμού:

Ποτέ μην ανοίγετε τον Ψεκαστήρα Προπίεσης και μην ξεβιδώνετε το μπεκ όταν ο Ψεκαστήρας βρίσκεται ακόμα υπό πίεση. Για να αποφύγετε οποιοδήποτε τραυματισμό, ποτέ μη συνδέετε τον Ψεκαστήρα Προπίεσης με ένα συμπιεστή αέρα. Πριν τραβήξετε τη βαλβίδα ασφαλείας, ο Ψεκαστήρας Προπίεσης θα πρέπει να βρίσκεται πάντα σε κάθετη θέση ⑤ (εικ. A3). Πριν ανοίξετε τον Ψεκαστήρα Προπίεσης, πάντα να αποσυμπιέζετε εντελώς, τραβώντας τη βαλβίδα εκτόνωσης της πίεσης. Κίνδυνος! Κατά τη συναρμολόγηση μπορούν να καταποθούν μικρά αντικείμενα και υπάρχει κίνδυνος ασφυξίας από την πλαστική σακούλα. Κρατήστε μακριά τα παιδιά κατά τη συναρμολόγηση.

Λειτουργία:

Ελέγχετε προσεκτικά τον Ψεκαστήρα πριν από κάθε χρήση. Μην αποθηκεύετε και μην αφήνετε τον ψεκαστήρα ανεπιτήρητο για μεγάλα χρονικά διαστήματα, όταν είναι γεμάτος ή υπό πίεση. Κρατήστε τον Ψεκαστήρα Προπίεσης μακριά από τα παιδιά. Είστε υπεύθυνοι για την ασφάλεια των άλλων. Προφυλάξτε τον Ψεκαστήρα Προπίεσης από τις υψηλές θερμοκρασίες. Βιδώστε τη λαβή ⑦ σφιχτά με το χέρι (μη χρησιμοποιείτε εργαλεία) προσέχοντας την καλή στερέωση του δακτυλίου ⑩ (εικ. B1).

Καθαρισμός:

Μετά από κάθε χρήση εκτόνωστε την πίεση, αδειάστε το δοχείο, καθαρίστε το διεξοδικά, ξεπλύνετε το με καθαρό νερό και καθαρίστε το φίλτρο ⑭. Στη συνέχεια αφήστε τον Ψεκαστήρα ανοιχτό για να στεγνώσει. Μην πετάτε τα υπολείμματα υγρών στο αποχετευτικό σύστημα (τόπος συγκέντρωσης σκουπιδιών). Καθαρίζετε πάντα τον Ψεκαστήρα Προπίεσης πριν χρησιμοποιήσετε κάποιο άλλο προϊόν, για την αποφυγή χημικών αντιδράσεων. Σε περίπτωση χρήσης περισσότερων ψεκαστών να μην μπερδεύονται μεταξύ τους τα δοχεία και οι λαβές.

Αποθήκευση:

Αδειάζετε πάντα τον Ψεκαστήρα Προπίεσης (ακόμα και μετά τον καθαρισμό), πριν την αποθήκευση. Αποθηκεύστε τον σε μέρος που προστατεύεται από τον πάγο. Εάν χρησιμοποιείτε την ασφάλεια για συνεχή λειτουργία ⑫ (εικ. B3) να είστε ιδιαίτερα προσεκτικοί. Ποτέ μην αποθηκεύετε τον Ψεκαστήρα Προπίεσης με την ασφάλεια συνεχούς λειτουργίας σε χρήση.

3. Συναρμολόγηση

- A1 Τοποθέτηση του αυλού ψεκασμού ① στη λαβή ②.
- A2 Σύνδεση του λάστιχου ③ στη λαβήχεφός ②.
- A3 Συνδέση του λάστιχου ③ στο καπάκι του δοχείου ④.
- A4 Τοποθέτηση της ζώνης μεταφοράς ⑥ (το προϊόν με αρ. 828 διαθέτει ένα προστατευτικό μαξιλαράκι για τον ώμο).

4. Λειτουργία

Παρακαλούμε να ακολουθείτε τις οδηγίες ασφαλείας και τις αναλογίες που δίνονται από τον κατασκευαστή του προϊόντος το οποίο πρόκειται να ψεκάσετε.

B1 Ξεβιδώστε τη λαβή ⑦ και γεμίστε το δοχείο ⑧.

Προσοχή! Το δοχείο επιτρέπεται να γεμιστεί με μέγιστο 5 λίτρα υγρό.

A3 Αντλήστε με τη λαβή ⑦.

B2 Ρυθμίστε την ακτίνα ψεκασμού με το ακροφύσιο ⑨.

B3 Πιέστε το πλήκτρο χειρισμού ⑩ για την εξαγωγή του υγρού.

5. Καθαρισμός

Καθαρισμός του Ψεκαστήρα Προπίεσης:

Πάντα καθαρίζετε τον Ψεκαστήρα Προπίεσης μετά από κάθε ψεκασμό. Να χρησιμοποιείτε τον ψεκαστήρα μόνο με καθαρό νερό (νδεχ. με απορρυπαντικό) και να τον χρησιμοποιείτε μέχρι να αδειάσει. Οι βαλβίδες, το σωλήνα ψεκασμού ①, το ακροφύσιο ⑨ και το φίλτρο ⑭ καθαρίζονται. Σε περίπτωση εξωτερικών ακαθαρσιών της λαβής και του δοχείου καθαρίστε καλά την περιοχή του σπειρώματος και του δακτυλίου ⑩ με σπείρωμα ⑩. Συνιστούμε να ξεπλένετε λεπτομερώς τον Ψεκαστήρα Προπίεσης (κατά προτίμηση στο εξουσιοδοτημένο Σέρβις της GARDENA) μετά από χρήση 5 ετών.

6. Διόρθωση ελαττωμάτων

C1 Καθαρισμός φίλτρου:

→ Αφαιρέστε και καθαρίστε το φίλτρο ⑭ στο σωλήνα ψεκασμού ①.

| Βλάβη | Πιθανή αιτία | Προτεινόμενες Ενέργειες |
|---|--|---|
| H τρόμπα δεν παρέχει την απαιτούμενη πίεση. | H βαλβίδα εκτόνωσης ⑤ είναι χαλαρή. | Σφίξτε τη βαλβίδα ⑤. |
| | H σύνδεση του λάστιχου με το δοχείο και τη λαβή ψεκασμού δεν είναι σφιχτή. | Σφίξτε τους συνδέσμους του λάστιχου στο δοχείο και τη λαβή ψεκασμού. |
| | Ενεργοποίηση του μόνιμου κλειδώματος ⑫ στη λαβή. | Απασφαλίστε την ασφάλιση διαρκείας ⑫ στη χειρολαβή. |
| Ο Ψεκαστήρας Προπίεσης δεν ψεκάζει | Λερωμένο/ελαττωματικό πώμα ⑬. | Καθαρίστε/αντικαταστήστε το πώμα ⑬. |
| | Έχει φράξει το μπεκ ⑨. | Ξεβιδώστε και καθαρίστε το ακροφύσιο ⑨. |
| Παρόλο που υπάρχει επαρκής πίεση ή ψεκάζει με αδύναμη δέσμη εκτόξευσης. | Το φίλτρο ⑭ είναι φραγμένο. | Καθαρίστε το φίλτρο ⑭ στο σωλήνα ψεκασμού. |
| Το δοχείο δεν ανοίγει εύκολα. | H πίεση μέσα στο δοχείο είναι πολύ μεγάλη. | Απελευθερώστε εντελώς την πίεση του δοχείου μέσω της βαλβίδας εκτόνωσης ⑤ της πίεσης. |

Αν αντιμετωπίσετε άλλα προβλήματα με τον Ψεκαστήρα Προπίεσης, παρακαλούμε επικοινωνήστε με το Σέρβις Πελατών της GARDENA.

7. Θέση εκτός λειτουργίας

Αποθήκευση:

1. Καθαρίστε τον Ψεκαστήρα προπίεσης (βλέπε 5. Καθαρισμός).
2. Φυλάξτε τον Ψεκαστήρα Προπίεσης σε μέρος που να προστατεύεται από τον πάγο.

8. Προσφερόμενα αξεσουάρ

| | | |
|--------------------------------|---|----------|
| GARDENA Κώνος για Ζιζανιοκτόνα | Εμποδίζει τη διαφυγή ψεκαστικού διαλύματος με τον αέρα. | Κωδ. 894 |
| ΘΑHOENA Προέκταση | Για προέκταση του αυλού ψεκασμού. | Κωδ. 897 |

9. Τεχνικά Χαρακτηριστικά

| | | | |
|----------------------|--------|--|-------|
| Μέγιστη χωρητικότητα | 5 l | Επιτρεπόμενη πίεση λειτουργίας | 3 bar |
| Μήκος αυλού ψεκασμού | 36 cm | Μέγιστη επιτρεπόμενη θερμοκρασία λειτουργίας | 40 °C |
| Μήκος λάστιχου | 175 cm | | |

10. Εγγύηση

Σε περίπτωση αξίωσης εγγύησης, δεν επιβαρύνεστε με χρεώσεις για τις παρεχόμενες υπηρεσίες. Η GARDENA Manufacturing GmbH προσφέρει μια διετή εγγύηση (ισχύει από την ημερομηνία αγοράς) για αυτό το προϊόν. Η εγγύηση αυτή καλύπτει όλα τα σοβαρά ελαττώματα του προϊόντος που αφορούν αποδεδειγμένα τα υλικά ή την κατασκευή. Η παρούσα εγγύηση εκπληρώνεται με την παροχή ενός πλήρως λειτουργικού προϊόντος αντικατάστασης ή με τη δωρεάν επισκευή του ελαττωματικού προϊόντος. Διατηρούμε το δικαίωμα επιλογής. Αυτή η υπηρεσία ισχύει εφόσον πληρούνται οι παρακάτω προϋποθέσεις: Το προϊόν χρησιμοποιήθηκε για τον προβλεπόμενο σκοπό σύμφωνα με τις συστάσεις στις οδηγίες χειρισμού. Ούτε ο αγοραστής, ούτε κάποιο τρίτο μέρος δεν έχει επιχειρήσει να επισκευάσει το προϊόν. Η παρούσα εγγύηση του κατασκευαστή δεν επηρεάζει δικαιώματα εγγύησης έναντι του αντιπροσώπου/εμπόρου λιανικής πώλησης. Εάν παρουσιαστούν προβλήματα με το συγκεκριμένο προϊόν, επικοινωνήστε με το τμήμα Τεχνικής Εξυπηρέτησης ή στείλετε το ελαττωματικό προϊόν μαζί με μια σύντομη περιγραφή της βλάβης στην GARDENA Manufacturing GmbH, φροντίζοντας να καλύψετε επαρκώς τυχόν έξοδα αποστολής και να ακολουθήσετε τις σχετικές οδηγίες συσκευασίας και ταχυδρόμησης. Η εγγύηση πρέπει να συνοδεύεται από αντίγραφο της απόδειξης αγοράς.

Deutschland / Germany

GARDENA
Manufacturing GmbH
Central Service
Hans-Lorenser-Straße 40
D-89079 Ulm
Produktfragen:
(+49) 731 490-123
Reparaturen:
(+49) 731 490-290
service@gardena.com

Albania

COBALT Sh.p.k.
Rr. Siri Kodra
1000 Tirana

Argentina

Husqvarna Argentina S.A.
Av.del Libertador 5954 –
Piso 11 – Torre B
(C1428ARP) Buenos Aires
Phone: (+54) 11 5194 5000
info.gardena@
ar.husqvarna.com

Armenia

Garden Land Ltd.
61 Tigran Mets
0005 Yerevan

Australia

Husqvarna Australia Pty. Ltd.
Locked Bag 5
Central Coast BC
NSW 2252
Phone: (+61) (0) 2 4352 7400
customer.service@
husqvarna.com.au

Austria / Österreich

Husqvarna Austria GmbH
Industriezeile 36
4010 Linz
Tel.: (+43) 732 77 01 01-485
service.gardena@
husqvarnagroup.com

Azerbaijan

Firm Progress
a. Aliyev Str. 26A
1052 Baku

Belgium

Husqvarna België nv/sa
Gardena Division
Rue Egide Van Opheim 111
1180 Uccle / Ukkel
Tel.: (+32) 2 720 92 12
info@gardena.be

Bosnia / Herzegovina

SILK TRADE d.o.o.
Industrijska zona Bukva bb
74260 Tešanj

Brazil

Husqvarna do Brasil Ltda
Av. Francisco Matarazzo,
1400 – 19º andar
São Paulo – SP
CEP: 05001-903
Tel.: 0800-112252
marketing.br.husqvarna@
husqvarna.com.br

Bulgaria

AGROLAND България АД
бул. 6 Декември, №13
Офис 5
1700 Студентски град
София
Тел.: (+359) 246669 10
info@agroland.eu

Canada / USA

GARDENA Canada Ltd.
100 Summerlea Road
Brampton, Ontario L6T 4X3
Phone: (+1) 905 792 93 30
info@gardenacanada.com

Chile

Maquinarias Agroforestales
Ltda. (Maga Ltda.)
Santiago, Chile
Avda. Chesterton
8355 comuna Las Condes
Phone: (+56) 2 202 4411
Dalton@maga.cl
Zipcode: 7560330

China

Husqvarna (China) Machinery
Manufacturing Co., Ltd.
No. 1355, Jia Xin Rd.,
Ma Lu Zhen, Jia Ding Dist.,
Shanghai
201801
Phone: (+86) 21 59159629
Domestic Sales
www.gardena.com.cn

Colombia

Husqvarna Colombia S.A.
Calle 18 No. 68 D-31, zona
Industrial de Montevideo
Bogotá, Cundinamarca
Tel. 571 2922700 ext. 105
jairo.salazar@
husqvarna.com.co

Costa Rica

Compania Exim
Euroberoamericana S.A.
Los Colegios, Moravia,
200 metros al Sur del Colegio
Saint Francis – San José
Phone: (+506) 297 68 83
exim_euro@racsa.co.cr

Croatia

SILK ADRIA d.o.o.
Josipa Lončara 3
10050 Zagreb
Phone: (+385) 1 3794 580
silk.adria@zg.t-com.hr

Cyprus

Med Marketing
17 Digeni Akritia Ave
P.O. Box 27017
1641 Nicosia

Czech Republic

Husqvarna Cesko s.r.o.
Türkova 2319/5b
149 00 Praha 4 – Chodov
Bezplatná infolinka:
800 100 425
servis@cz.husqvarna.com

Denmark

GARDENA DANMARK
Lejrevej, 19. st.
3500 Værløse
Tlf.: (+45) 70264770
husqvarna@husqvarna.dk
www.gardena.com/dk

Dominican Republic

BOSQUESA, S.R.L
Carretera Santiago Licey
Km. 5 ½
Esquina Copal II,
Santiago
Dominican Republic
Phone: (+809) 736-0333
joserbosquesa@claro.net.do

Ecuador

Husqvarna Ecuador S.A.
Arupos E1-181 y 10 de
Agosto Quito, Pichincha
Tel. (+593) 22800739
francisco.jacome@
husqvarna.com.ec

Estonia

Husqvarna Eesti OÜ
Gardena Division
Valdeku 132
Tallinn
11216, Estonia
info@gardena.ee

Finland

Oy Husqvarna Ab
Gardena Division
Lautatarhankatu 8 B / PL 3
00581 HELSINKI
info@gardena.fi

France

Husqvarna France
9/11 Allée des pierres mayettes
92635 Gennevilliers Cedex
France
http://www.gardena.com/fr
N° AZUR: 0 810 00 78 23
(Prix d'un appel local)

Georgia

ALD Group
Belashvili 8
1159 Tleilisi

Great Britain

Husqvarna UK Ltd
Preston Road
Aycliffe Industrial Park
Newton Aycliffe
County Durham
DL5 6UP
info.gardena@
husqvarna.co.uk

Greece

Π.ΠΑΠΑΔΟΠΟΥΛΟΣ ΑΕΒΕ
Λεωφ. Αθηνών 92
Αθήνα
Τ.Κ.104 42
Ελλάδα
Τηλ. (+30) 210 5193 100
info@papadopoulos.com.gr

Hungary

Husqvarna Magyarorszáig Kft.
Ezred u. 1-3
1044 Budapest
Telefon: (+36) 1 251-4161
vevoszolgalat.husqvarna@
husqvarna.hu

Iceland

Ó. Johnsons & Kaaber
Tunguhalsi 1
110 Reykjavik
oof@ojk.is

Ireland

Husqvarna UK Ltd
Preston Road
Aycliffe Industrial Park
Newton Aycliffe
County Durham
DL5 6UP
info.gardena@
husqvarna.co.uk

Italy

Husqvarna Italia S.p.A.
Via Santa Vecchia 15
23868 VALMADRERA (LC)
Phone: (+39) 0341.203.111
assistenza.italia@
it.husqvarna.com

Japan

KAKUICHI Co. Ltd.
Sumitomo Realty &
development Kojimachi
BLDG., 8F
5-1 Nibanncyo
Chiyoda-ku
Tokyo 102-0084
Phone: (+81) 33 264 4721
m_ishihara@kaku-ichi.co.jp

Kazakhstan

LAMED Ltd.
155/1, Tazhibayevoy Str.
050060 Almaty
IP Schmidt
Abayavenue 3B
110 005 Kostanay

Korea

Kyung Jin Trading CO.,LTD.
107-4, SunDuk Bld.,
YangJae-dong,
Seocho-gu,
Seoul, (zipcode: 137-891)
Phone: (+82) (0)2 574-6300

Kyrgyzstan

Alye Maki
av. Moladaya Guardir J 3
720014
Bishkek

Latvia

Husqvarna Latvija SIA
Gardena Division
Ulbrokas 19A
LV-1021 Riga
info@gardena.lv

Lithuania

UAB Husqvarna Lietuva
Gardena Division
Aleities pl. 77C
LT-52104 Kaunas
info@gardena.lt

Luxembourg

Magasins Jules Neuberg
39, rue Jacques Stas
Luxembourg-Gasperich 2549
Case Postale No. 12
Luxembourg 2010
Phone: (+352) 40 14 01
api@neuberg.lu

Mexico

AFOSA
Av. Lopez Mateos Sur # 5019
Col. La Calma 45070
Zapopan, Jalisco
Mexico
Phone: (+52) 33 3818-3434
icornejo@afosa.com.mx

Moldova

Convel S.R.L.
290A Muncesti Str.
2002 Chisinau

Netherlands

Husqvarna Nederland B.V.
GARDENA Division
Postbus 50131
1305 AC ALMERE
Phone: (+31) 36 521 00 10
info@gardena.nl

Neth. Antilles

Jonka Enterprises N.V.
Sta. Rosa Weg 196
P.O. Box 8200
Curaçao
Phone: (+599) 9 767 66 55
pgm@jonka.com

New Zealand

Husqvarna New Zealand Ltd.
PO Box 76-437
Manukau City 2241
Phone: (+64) (0) 9 9202410
support.nz@husqvarna.co.nz

Norway

Husqvarna Norge AS
Gardena Division
Trøskerveien 36
1708 Sarpsborg
Tel: 69 10 47 00
www.gardena.no

Peru

Husqvarna Perú S.A.
Jr. Ramón Cárcamo 710
Lima 1
Tel: (+51) 1 3320400 ext. 416
juan.remuzgo@
husqvarna.com

Poland

Husqvarna
Poland Spółka z o.o.
ul. Wyszockiego 15 b
03-371 Warszawa
Phone: (+48) 22 330 96 00
gardena@husqvarna.com.pl

Portugal

Husqvarna Portugal, SA
Lagoa - Albarraque
2635 - 595 Rio de Mouro
Tel.: (+351) 21 922 85 30
Fax : (+351) 21 922 85 36
info@gardena.pt

Romania

Madex International Srl
Soseaua Odaii 117 - 123,
RO 013603 Bucuresti, 5
Phone: (+40) 21 352.76.03
madex@ines.ro

Russia / Россия

ООО „Хускварна“
141400, Московская обл.,
г. Химки,
улица Ленинградская,
владение 39, стр.6
Бизнес Центр
„Химки Бизнес Парк“,
помещение ОБ02_04
http://www.gardena.ru

Serbia

Domel d.o.o.
11207 put za Novi Sad bb
12123 Belgrade
Phone: (+381) 1 18 48 88 12
miroslav.jejina@domel.rs

Singapore

Hy-Ray PRIVATE LIMITED
40 Jalan Pemimpin
#02-08 Tat Ann Building
Singapore 577185
Phone: (+65) 6253 2277
shying@hyray.com.sg

Slovak Republic

Husqvarna Cesko s.r.o.
Türkova 2319/5b
149 00 Praha 4 – Chodov
Bezplatná infolinka:
800 154 044
servis@sk.husqvarna.com

Slovenia

Husqvarna Austria GmbH
Industriezeile 36
4010 Linz
Tel.: (+43) 732 77 01 01-485
service.gardena@
husqvarnagroup.com

South Africa

Husqvarna
South Africa (Pty) Ltd
Postnet Suite 250
Private Bag X6,
Cascades, 3202
South Africa
Phone: (+27) 33 846 9700
info@gardena.co.za

Spain

Husqvarna España S.A.
Calle de Rivas nº 10
28052 Madrid
Phone: (+34) 91 708 05 00
atencioncliente@gardena.es

Suriname

Agrofix n.v.
Verlengde Hogestraat #22
Phone: (+597) 472426
agrofix@sr.net
Pobox : 2006
Paramaribo
Suriname – South America

Sweden

Husqvarna AB
Gardena Division
S-561 82 Huskvarna
info@gardena.se

Switzerland / Schweiz

Husqvarna Schweiz AG
Consumer Products
Industriestrasse 10
5506 Mägenwil
Phone: (+41) (0)62 887 37 90
info@gardena.ch

Turkey

Dost Bahçe Diş Ticaret
Müessesilik A.Ş.
Yunus Mah. Adil Sok. No:3
İc Kapı No: 1 Kartal
34873 İstanbul
Phone: (+90) 216 38 93 939
info@dostbahce.com.tr

Ukraine / Україна

ТОВ «Хусварна Україна»
вул. Васильківська, 34,
офис 204-7
03022, Київ
Тел. (+38) 044 498 39 02
info@gardena.ua

Uruguay

FELI SA
Entre Rios 1083 CP 11800
Montevideo – Uruguay
Tel: (+598) 22 03 18 44
info@felisa.com.uy

Venezuela

Corporación Casa y Jardín C.A.
Av. Caroni, Edif. Trezmen, CB.
Colinas de Bello Monte,
1150 Caracas.
Tlf: (+58) 212 992 33 22
info@casayjardin.net.ve

822-20.960.04/0517

© GARDENA Manufacturing GmbH
D-89070 Ulm
http://www.gardena.com