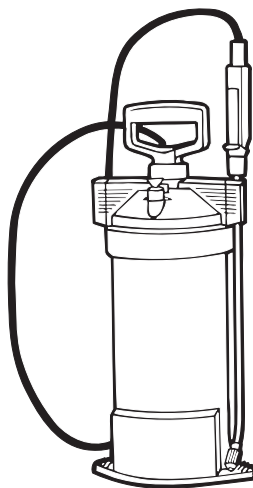


3 l Art. 867



5 l Art. 869



**DE Betriebsanleitung**  
Drucksprüher

**EN Operating Instructions**  
Pressure Sprayer

**FR Mode d'emploi**  
Pulvérisateur

**NL Gebruiksaanwijzing**  
Drukspuit

**SV Bruksanvisning**  
Tryckspruta

**DA Brugsanvisning**  
Tryksprøjte

**FI Käyttöohje**  
Paineruisku

**NO Bruksanvisning**  
Trykksprøyte

**IT Istruzioni per l'uso**  
Irroratore a pressione

**ES Instrucciones de empleo**  
Pulverizador a presión

**PT Manual de instruções**  
Pulverizador de pressão

**PL Instrukcja obsługi**  
Opryskiwacz ciśnieniowy

**HU Használati utasítás**  
Nyomáspermetező

**CS Návod k obsluze**  
Tlakový rozprašovač

**SK Návod na obsluhu**  
Tlakový rozprašovač

**EL Οδηγίες χρήσης**  
Ψεκαστήρας Προπίεσης

**RU Инструкция по эксплуатации**  
Опрыскиватель

**SL Navodilo za uporabo**  
Tlačni škroplilnik

**HR Uputa za upotrebu**  
Pneumatska prskalica

**SR/ BS Uputstvo za rad**  
Prskalica pod pritiskom

**UK Інструкція з експлуатації**  
Обприскувач

**RO Instrucțiuni de utilizare**  
Pulverizator cu precompresie

**TR Kullanma Kılavuzu**  
Basıncılı Sprey

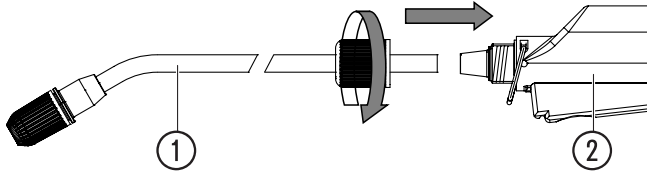
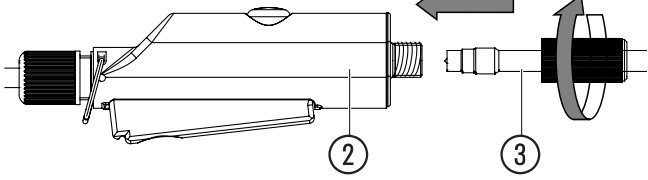
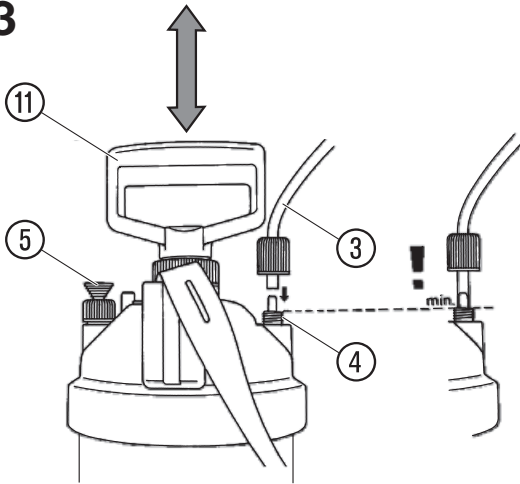
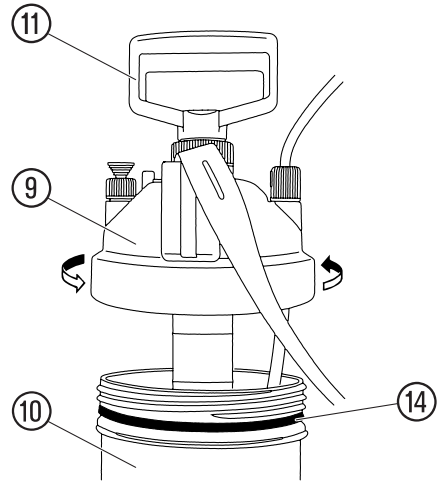
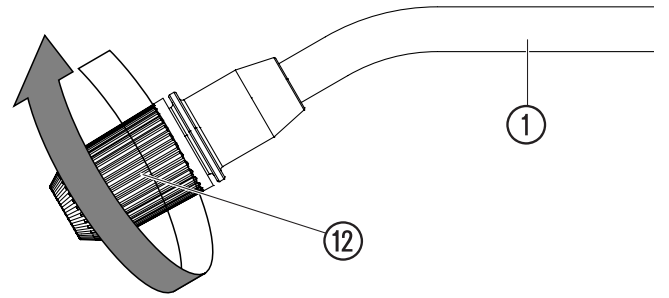
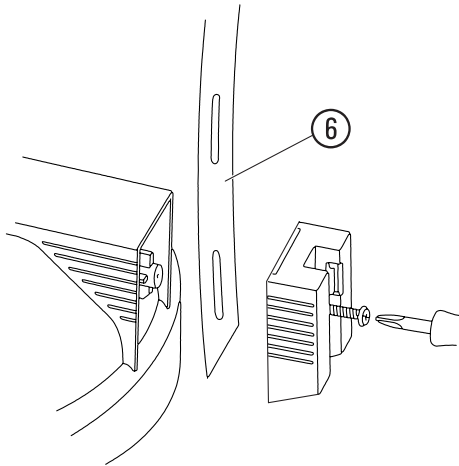
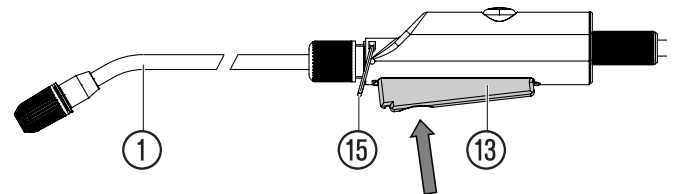
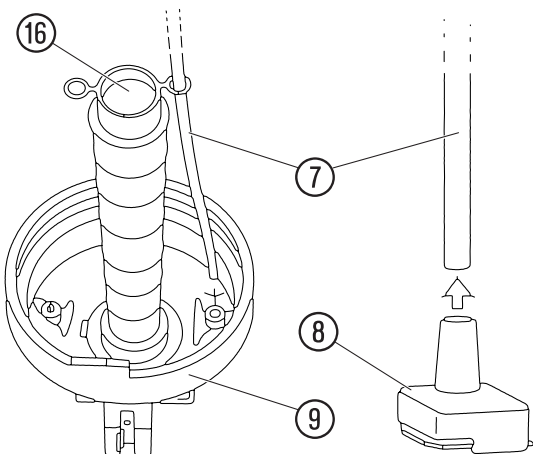
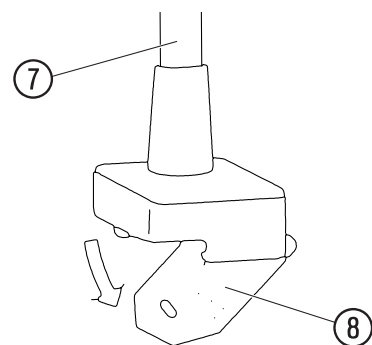
**BG Инструкция за експлоатация**  
Пръскачка

**SQ Manual përdorimi**  
Bombol sprucimi me presion

**ET Kasutusjuhend**  
Survepihusti

**LT Naudojimosi instrukcija**  
Slėginis purkštuvas

**LV Lietošanas instrukcija**  
Spiediena smidzinātājs

**A1****A2****A3****B1****B2****A4****B3****A5****C1**

## GARDENA Ψεκαστήρας Προπίεσης 3 l/5 l

Αυτή είναι η μετάφραση των αρχικών Οδηγιών χρήσης από τα Γερμανικά. Παρακαλούμε να διαβάσετε προσεκτικά τις Οδηγίες χρήσης και να ακολουθείτε τις υποδείξεις τους. Χρησιμοποιήστε τις οδηγίες χρήσεως για να εξοικειωθείτε με τον Ψεκαστήρα Προπίεσης, τη σωστή του χρήση, αλλά και με τις οδηγίες ασφαλείας. Για λόγους ασφαλείας, παιδιά και νέοι κάτω των 16 ετών, όπως επίσης και οποιοσδήποτε άλλος που δεν έχει εξοικειωθεί με τις οδηγίες χρήσης δεν θα πρέπει να χρησιμοποιεί τον Ψεκαστήρα Προπίεσης. Μη χρησιμοποιείτε ποτέ τη συσκευή όταν είστε κουρασμένοι, άρρωστοι ή κάτω από την επιρροή οινοπνεύματος, ναρκωτικών ή φαρμάκων. Παρακαλούμε να φυλάξετε τις Οδηγίες Χρήσης σε ασφαλές μέρος.

### 1. Χρήση του Ψεκαστήρα Προπίεσης GARDENA

#### Προορισμός:

Ο Ψεκαστήρας Προπίεσης GARDENA είναι κατάλληλος για ψεκασμό διαλυμάτων, φυτοφαρμάκων<sup>1)</sup>, ζιζανιοκτόνων<sup>1)</sup>, εντομοκτόνων<sup>1)</sup>, λιπασμάτων<sup>1)</sup>, καθαριστικών τζαμιών<sup>1)</sup>, και υαλιστικών αυτοκινήτων<sup>1)</sup> σε κήπους και σε μικρές καλλιέργειες. Ο Ψεκαστήρας Προπίεσης GARDENA δεν συνιστάται για χρήση σε δημόσιους χώρους, πάρκα, γήπεδα, ή στη γεωργία ή τη δασοπονία. Απαραίτητη προϋπόθεση για να γίνει σωστή χρήση του Ψεκαστήρα Προπίεσης, είναι να ακολουθείτε τις οδηγίες χρήσεως του κατασκευαστή.

<sup>1)</sup> Σύμφωνα με τους νόμους που διέπουν τη χρήση φυτοφαρμάκων και απολυμαντικών, μπορούν να χρησιμοποιηθούν μόνο εγκεκριμένες ουσίες (μπορείτε να προμηθευτείτε από εξουσιοδοτημένα σημεία πώλησης).

#### Προσοχή:

Ο Ψεκαστήρας Προπίεσης GARDENA δεν πρέπει να χρησιμοποιείται για ψεκασμό άλλων ουσιών από αυτές που καθορίζει η GARDENA, υπάρχει κίνδυνος τραυματισμού. Δεν επιτρέπεται να ψεκάζονται οξέα, μέσα απολύμανσης και αδιαβροχοποίησης, διαβρωτικά μέσα, μέσα που περιέχουν απορροπαντικά, βενζίνη ή λάδι ψεκασμού. Όταν ψεκάζετε εντομοκτόνα, ζιζανιοκτόνα, μυκητοκτόνα ή άλλες ουσίες φροντίδας των φυτών, πρέπει να τηρείτε όλα τα ειδικά, προστατευτικά μέτρα που συνιστά ο παρασκευαστής της ουσίας που χρησιμοποιείτε.

### 2. Υποδείξεις ασφαλείας

#### Κίνδυνος τραυματισμού:

Ποτέ μην ανοίγετε τον Ψεκαστήρα Προπίεσης και μην ξεβιδώνετε το μπεκ όταν ο Ψεκαστήρας βρίσκεται ακόμα υπό πίεση. Για να αποφύγετε οποιοδήποτε τραυματισμό, ποτέ μη συνδέετε τον Ψεκαστήρα Προπίεσης με ένα συμπιεστή αέρα. Πριν τραβήξετε τη βαλβίδα ασφαλείας, ο Ψεκαστήρας Προπίεσης θα πρέπει να βρίσκεται πάντα σε κάθετη θέση (εικ. A3). Πριν ανοίξετε τον Ψεκαστήρα Προπίεσης, πάντα να αποσυμπέζετε εντελώς, τραβώντας τη βαλβίδα εκτόνωσης της πίεσης. Κίνδυνος! Κατά τη συναρμολόγηση μπορούν να καταποθούν μικρά αντικείμενα και υπάρχει κίνδυνος ασφυξίας από την πλαστική σακούλα. Κρατήστε μακριά τα παιδιά κατά τη συναρμολόγηση.

#### Λειτουργία:

Ελέγχετε προσεκτικά τον Ψεκαστήρα πριν από κάθε χρήση. Μην αποθηκεύετε και μην αφήνετε τον ψεκαστήρα ανεπιτήρητο για μεγάλα χρονικά διαστήματα, όταν είναι γεμάτος ή υπό πίεση. Κρατήστε τον Ψεκαστήρα Προπίεσης μακριά από τα παιδιά. Είστε υπεύθυνοι για την ασφάλεια των άλλων. Προφυλάξτε τον Ψεκαστήρα Προπίεσης από τις υψηλές θερμοκρασίες. Βιδώστε σφιχτά το καπάκι του δοχείου (9) με το χέρι (μη χρησιμοποιείτε εργαλεία), προσέχοντας τη σωστή θέση του δακτυλίου O (10) (εικ. B1).

#### Καθαρισμός:

Ελευθερώστε την πίεση μετά από κάθε χρήση αδειάστε το δοχείο, καθαρίστε το προσεκτικά, ξεπλύνετε με καθαρό νερό και καθαρίστε το φίλτρο (8). Στη συνέχεια αφήστε τον Ψεκαστήρα ανοιχτό για να στεγνώσει. Μην πετάτε τα υπολείμματα υγρών στο αποχετευτικό σύστημα (τόπους συγκέντρωσης σκουπιδιών). Καθαρίζετε πάντα τον Ψεκαστήρα Προπίεσης πριν χρησιμοποιήσετε κάποιο άλλο προϊόν, για την αποφυγή χημικών αντιδράσεων. Σε περίπτωση χρήσης περισσότερων ψεκαστηρίων να μη μπερδεύονται μεταξύ τους τα δοχεία και τα καπάκια δοχείου.

#### Αποθήκευση:

Αδειάζετε πάντα τον Ψεκαστήρα Προπίεσης (ακόμα και μετά τον καθαρισμό), πριν την αποθήκευση. Αποθηκεύστε τον σε μέρος που προστατεύεται από τον πάγο. Εάν χρησιμοποιείτε την ασφάλεια για συνεχή λειτουργία (15) (εικ. B3) να είστε ιδιαίτερα προσεκτικοί. Ποτέ μην αποθηκεύετε τον Ψεκαστήρα Προπίεσης με την ασφάλεια συνεχούς λειτουργίας σε χρήση.

### 3. Συναρμολόγηση

- A1 Τοποθέτηση του αυλού ψεκασμού (1) στη λαβή (2).
- A2 Σύνδεση του λάστιχου (3) στη λαβή/χεφός (2).
- A3 Συνδέση του λάστιχου (3) στο καπάκι του δοχείου (4).
- A4 Τοποθέτηση της ζώνης μεταφοράς (6).
- A5 Συναρμολόγηση απορροφητικού σωλήνα (7) με κόσκινο (8).

### 4. Λειτουργία

Παρακαλούμε να ακολουθείτε τις οδηγίες ασφαλείας και τις αναλογίες που δίνονται από τον κατασκευαστή του προϊόντος το οποίο πρόκειται να ψεκάσετε.

- B1 Ξεβιδώστε το καπάκι δοχείου (9) και γεμίστε το δοχείο (10).  
**ΠΡΟΣΟΧΗ:** Το δοχείο επιτρέπεται να γεμιστεί με μέγιστο 3 λίτρα (Ειδ. 867)/5 λίτρα (Ειδ. 869) υγρό.

A3 Αντλήστε με τη λαβή (11).

B2 Ρυθμίστε την ακτίνα ψεκασμού με το ακροφύσιο (12).

B3 Πιέστε το πλήκτρο χειρισμού (13) για την εξαγωγή του υγρού.

### 5. Καθαρισμός

#### Καθαρισμός του Ψεκαστήρα Προπίεσης:

Πάντα καθαρίζετε τον Ψεκαστήρα Προπίεσης μετά από κάθε ψεκασμό. Να χρησιμοποιείτε τον ψεκαστήρα μόνο με καθαρό νερό (νδех, με απορροπαντικό) και να τον χρησιμοποιείτε μέχρι να αδειάσει. Οι βαλβίδες, ο απορροφητικός σωλήνας (7), ο αυλός (1), το φίλτρο (8) και το ακροφύσιο (12) καθαρίζονται. Σε περίπτωση εξωτερικών ακαθαρσιών της λαβής και του δοχείου καθαρίστε καλά την περιοχή του σπειρώματος και του δακτυλίου O με σπείρωμα (14). Συνιστούμε να εξετάζετε λεπτομερώς τον Ψεκαστήρα Προπίεσης (κατά προτίμηση στο εξουσιοδοτημένο Σέρβις της GARDENA) μετά από χρήση 5 ετών.

### 6. Διόρθωση ελαττωμάτων

#### C1 Καθαρισμός του κόσκινου:

→ Ανοίξτε το κόσκινο (8) που βρίσκεται στον απορροφητικό σωλήνα (7) και καθαρίστε το.

Βλάβη	Πιθανή αιτία	Προτεινόμενες Ενέργειες
H τρόμπα δεν παρέχει την απαιτούμενη πίεση.	H βαλβίδα εκτόνωσης (5) είναι χαλαρή.	Σφίξτε τη βαλβίδα (5).
	H σύνδεση του λάστιχου με το δοχείο και τη λαβή ψεκασμού δεν είναι σφιχτή.	Σφίξτε τους συνδέσμους του λάστιχου στο δοχείο και τη λαβή ψεκασμού.
	Ενεργοποίηση του μόνιμου κλειδώματος (15) στη λαβή.	Απασφαλίστε την ασφάλιση διάρκειας (15) στη χειρολαβή.
	Λερωμένο/ελαττωματικό πάμα (16).	Καθαρίστε/αντικαταστήστε το πάμα (16).
Ο Ψεκαστήρας Προπίεσης δεν ψεκάζει παρόλο που υπάρχει επαρκής πίεση ή ψεκάζει με αδύναμη δέσμη εκτόξευσης.	Έχει φράξει το μπεκ (12).	Ξεβιδώστε και καθαρίστε το ακροφύσιο (12).
	Κόσκινο (8) στον απορροφητικό σωλήνα βουλωμένο.	Ανοίξτε το κόσκινο (8) και καθαρίστε το.
Το δοχείο δεν ανοίγει εύκολα.	H πίεση μέσα στο δοχείο είναι πολύ μεγάλη.	Απελευθερώστε εντελώς την πίεση του δοχείου μέσω της βαλβίδας εκτόνωσης (5) της πίεσης.

Αν αντιμετωπίσετε άλλα προβλήματα με τον Ψεκαστήρα Προπίεσης, παρακαλούμε επικοινωνήστε με το Σέρβις Πελατών της GARDENA.

### 7. Θέση εκτός λειτουργίας

#### Αποθήκευση:

1. Καθαρίστε τον Ψεκαστήρα προπίεσης (βλέπε 5. Καθαρισμός).
2. Φυλάξτε τον Ψεκαστήρα Προπίεσης σε μέρος που να προστατεύεται από τον πάγο.

### 8. Προσφερόμενα αξεσουάρ

<b>GARDENA Κώνος για Ζιζανιοκτόνα</b>	Εμποδίζει τη διαφυγή ψεκαστικού διαλύματος με τον αέρα.	Κωδ. 894
<b>ΘΑHOENA Προέκταση</b>	Για πρόεκταση του αυλού ψεκασμού.	Κωδ. 897

### 9. Τεχνικά Χαρακτηριστικά

	Ειδ. 867 (3 l)	Ειδ. 869 (5 l)
<b>Μέγ. χωρητικότητα</b>	3 l	5 l
<b>Μήκος αυλού ψεκασμού</b>	36 cm	36 cm
<b>Μήκος λάστιχου</b>	175 cm	175 cm
<b>Επιτρεπόμενη ηίεση λειτουργίας</b>	3 bar	3 bar
<b>Μέγ. επιτρεπόμενη θερμοκρασία λειτουργίας</b>	40 °C	40 °C

### 10. Εγγύηση

Σε περίπτωση αξίωσης εγγύησης, δεν επιβαρύνεστε με χρεώσεις για τις παρεχόμενες υπηρεσίες. Η GARDENA Manufacturing GmbH προσφέρει μια διετή εγγύηση (ισχύει από την ημερομηνία αγοράς) για αυτό το προϊόν. Η εγγύηση αυτή καλύπτει όλα τα σοβαρά ελαττώματα του προϊόντος που αφορούν αποδεδειγμένα τα υλικά ή την κατασκευή. Η παρούσα εγγύηση εκπληρώνεται με την παροχή ενός πλήρως λειτουργικού προϊόντος αντικατάστασης ή με τη δωρεάν επισκευή του ελαττωματικού προϊόντος. Διατηρούμε το δικαίωμα επιλογής. Αυτή η υπηρεσία ισχύει εφόσον πληρούνται οι παρακάτω προϋποθέσεις: Το προϊόν χρησιμοποιήθηκε για τον προβλεπόμενο σκοπό σύμφωνα με τις συστάσεις στις οδηγίες χειρισμού. Ούτε ο αγοραστής, ούτε κάποιο τρίτο μέρος δεν έχει επιχειρήσει να επισκευάσει το προϊόν. Η παρούσα εγγύηση του κατασκευαστή δεν επηρεάζει δικαιώματα εγγύησης έναντι του αντιπροσώπου/εμπόρου λιανικής πώλησης. Αν παρουσιαστούν προβλήματα σε αυτή τη συσκευή, παρακαλούμε επικοινωνήστε με το Σέρβις μας.

