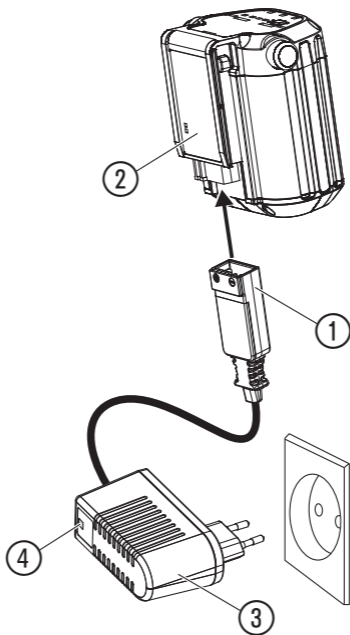

Art. 8833

- | | |
|---|---|
| <p>DE Betriebsanleitung Akku Ladegerät 18 V</p> <hr/> <p>EN Operators Manual Battery Charger 18 V</p> <hr/> <p>FR Mode d'emploi Chargeur de batterie 18 V</p> <hr/> <p>NL Gebruiksaanwijzing Acculader 18 V</p> <hr/> <p>SV Bruksanvisning Batteriladdare 18 V</p> <hr/> <p>DA Brugsanvisning Batterioplader 18 V</p> <hr/> <p>FI Käyttöohje Akkulaturi 18 V</p> <hr/> <p>NO Bruksanvisning Batterilader 18 V</p> <hr/> <p>IT Istruzioni per l'uso Caricabatteria 18 V</p> <hr/> <p>ES Instrucciones de empleo Cargador de batería 18 V</p> <hr/> <p>PT Manual de instruções Carregador 18 V</p> <hr/> <p>PL Instrukcja obsługi Ładowarka 18 V</p> <hr/> <p>HU Használati utasítás Akumulátortöltő 18 V</p> <hr/> <p>CS Návod k obsluze Nabíječka baterií 18 V</p> <hr/> <p>SK Návod na obsluhu Nabíjačka akumulátora 18 V</p> | <p>EL Οδηγίες χρήσης Φορτιστής μπαταρίας 18 V</p> <hr/> <p>RU Инструкция по эксплуатации Зарядное устройство 18 В</p> <hr/> <p>SL Navodilo za uporabo Polnilnik baterije 18 V</p> <hr/> <p>HR Upute za uporabu Punjač baterije 18 V</p> <hr/> <p>SR/ Uputstvo za rad BS Punjač baterija 18 V</p> <hr/> <p>UK Інструкція з експлуатації Зарядний пристрій 18 В</p> <hr/> <p>RO Instrucțiuni de utilizare Încărcător de baterie 18 V</p> <hr/> <p>TR Kullanma Kılavuzu Akü Şarj Cihazı 18 V</p> <hr/> <p>BG Инструкция за експлоатация Зарядно устройство за батерия 18 V</p> <hr/> <p>SQ Manual përdorimi Ngarkuesi i baterive 18 V</p> <hr/> <p>ET Kasutusjuhend Akulaadija 18 V</p> <hr/> <p>LT Ekspluatavimo instrukcija Akumuliatorių įkroviklis 18 V</p> <hr/> <p>LV Lietošanas instrukcija Akumulatoru lādētājs 18 V</p> |
|---|---|

Art. 8833



Φορτιστής μπαταρίας 18 V GARDENA

Κωδ. 8833

Εισαγωγή:



Η αρχική γλώσσα αυτών των οδηγιών είναι η αγγλική. Οι εκδόσεις σε άλλες γλώσσες είναι μεταφράσεις των αρχικών οδηγιών.

Διαβάστε προσεκτικά αυτές τις οδηγίες λειτουργίας καθώς και τις παρεχόμενες σημειώσεις. Εξοικειωθείτε με τη χρήση της μπαταρίας, την τεχνολογία φόρτισης (βλ. την ενότητα Επαναφορτιζόμενη μπαταρία GARDENA στις οδηγίες λειτουργίας) και διαβάστε τις οδηγίες ασφαλείας.

Για λόγους ασφαλείας, ο φορτιστής δεν θα πρέπει να χρησιμοποιείται από παιδιά μικρότερα των 16 ετών καθώς και από άτομα, τα οποία δεν γνωρίζουν τις οδηγίες. Άτομα με ειδικές ανάγκες μπορούν να χρησιμοποιούν το προϊόν μόνο υπό την επίτηρηση και την καθοδήγηση κάποιου υπεύθυνου ατόμου. Να έχετε τα παιδιά υπό επίτηρηση ώστε να εξασφαλιστεί ότι δε θα παίξουν με το προϊόν. Μη χρησιμοποιείτε ποτέ τη συσκευή όταν είστε κουρασμένοι, άρρωστοι ή κάτω από την επιρροή οισονευμάτων, ναρκωτικών ή φαρμάκων.

→ Φυλάξτε αυτές τις οδηγίες λειτουργίας σε ασφαλές μέρος.

Προβλεπόμενη χρήση:

Ο φορτιστής GARDENA χρησιμοποιείται για τη φόρτιση μπαταριών GARDENA 18 V. Το προϊόν δεν προορίζεται για μακροπρόθεσμη χρήση. Ο φορτιστής μπαταρίας 9825-00.620.00 αποτελεί το περιεχόμενο της συσκευασίας πωλήσεων 8833.

1. ΑΣΦΑΛΕΙΑ

Σύμβολα στο προϊόν:



Τηρείτε τις οδηγίες ασφαλείας στο φορτιστή.



Μην εκθέτετε το φορτιστή σε βροχή ή σε συνθήκες υγρασίας. Σε περίπτωση εισχώρησης νερού σε φορτιστή, αυξάνεται ο κίνδυνος ηλεκτροπληξίας.

Γενικές προειδοποιήσεις ασφαλείας:

Ασφάλεια από το Ηλεκτρικό:

Χρησιμοποιείτε μόνο γνήσιες μπαταρίες (μπαταρία συστήματος) GARDENA για τα προϊόντα GARDENA και φορτιζέτε τα

προϊόντα μόνο με γνήσιο φορτιστή μπαταρίας 18 V της GARDENA. Οι μπαταρίες φέρουν κωδικοποίηση λογισμικού. Ο φορτιστής μπαταρίας χρησιμοποιείται μόνο για τη φόρτιση μπαταριών 18 V του GARDENA.



ΠΡΟΕΙΔΟΠΟΙΗΣΗ!

Ελαχιστοποιήστε τους κινδύνους ηλεκτροπληξίας ή θραχυκυκλώματος ως εξής:

→ **Μην επιχειρείτε να αποσυρμολογήσετε το φορτιστή μπαταρίας. Ποτέ μην συνδέετε τους ακροδέκτες του φορτιστή σε μεταλλικά αντικείμενα, καθώς κάτι τέτοιο μπορεί να θραχυκυκλώσει το φορτιστή μπαταρίας. Χρησιμοποιείτε εγκεκριμένες και άρτιες πρίζες τοίχου.**

Επιθεωρήστε το προϊόν για τυχόν ζημιά πριν από τη χρήση. Ελέγχετε τακτικά ότι το καλώδιο σύνδεσης του φορτιστή μπαταρίας δεν φέρει βλάβες και δεν παρουσιάζει ρωγμές.

Μην μεταφέρετε το φορτιστή μπαταρίας κρατώντας τον από το καλώδιο και μην αποσυνδέετε το φις από την πρίζα τραβώντας το καλώδιο.

Κρατήστε όλα τα καλώδια και πρίζες μακριά από νερό, λάδι και κοφτερές άκρες. Προσέχετε ώστε το καλώδιο να μην μαγκώνει σε πόρτες, φράγτες ή σε παρόμοια αντικείμενα. Μπορεί διαφορετικά να καταστήσει τα αντικείμενα ηλεκτροφόρα.

Μην καθαρίζετε την μπαταρία ή το φορτιστή μπαταρίας με νερό.

Τα παιδιά δεν θα πρέπει να παίζουν με το προϊόν.

Κατά τη φόρτιση, ο φορτιστής πρέπει να τοποθετείται σε έναν καλά αεριζόμενο και στεγασμένο χώρο, για προστασία από την υγρασία.

Χρησιμοποιείτε και αποθηκεύετε το φορτιστή μπαταρίας μόνο σε εσωτερικό χώρο.

Αποσυνδέετε το φορτιστή μετά τη χρήση.



ΠΡΟΕΙΔΟΠΟΙΗΣΗ!

→ **Μην φορτίζετε μη επαναφορτιζόμενες μπαταρίες με το φορτιστή μπαταρίας και μην τις χρησιμοποιείτε με το προϊόν.**



ΚΙΝΔΥΝΟΣ ΕΚΡΗΞΗΣ!

Προσταψέψτε το ανταλλακτικό μπαταρία από ζέστη και φωτιά. Μην τοποθετείτε την μπαταρία σε σώματα καλοριφέρ και μην την εκθέτετε σε έντονη ηλιακή ακτινοβολία για μεγάλο χρονικό διάστημα.

Μην χρησιμοποιείτε το μηχανήμα σε εκρηκτικές ατμόσφαιρες, π.χ. παρουσία εύφλεκτων υγρών, αερίων ή σκόνης. Οι μπαταρίες μπορεί να δημιουργήσουν σπινθήρες, οι οποίοι μπορεί να προκαλέσουν ανάφλεξη της σκόνης ή των αναθυμιάσεων.



ΚΙΝΔΥΝΟΣ ΠΥΡΚΑΓΙΑΣ!

→ Η μπαταρία που πρόκειται να φορτιστεί πρέπει κατά τη διάρκεια της διαδικασίας φόρτισης να βρίσκεται πάνω σε μη εύφλεκτο, ανθεκτικό στη θερμότητα και μη αγώγιμο υπόστρωμα.

Κρατήστε μακριά από το φορτιστή και την μπαταρία καυστικά, εύφλεκτα και πολύ εύφλεκτα αντικείμενα. Μην καλύπτετε το φορτιστή και την μπαταρία κατά τη διάρκεια της διαδικασίας φόρτισης.

Αποσυνδέστε αμέσως το φορτιστή μπαταρίας σε περίπτωση καννυ ή πυρκαγιάς.

Εάν παρατηρήσετε πυρκαγιά: Σβήστε τις φλόγες με υλικά που μειώνουν το οξυγόνο.

Χρησιμοποιείτε το φορτιστή μπαταρίας μόνο όταν ε θερμοκρασία περιβάλλοντος είναι μεταξύ 5 °C και 40 °C.

Χρησιμοποιείτε το φορτιστή σε καλά αεριζόμενο, ξηρό και χωρίς σκόνη περιβάλλον.

Μην χρησιμοποιείτε:

- ελασματοκό ή ζημιωμένο φορτιστή μπαταρίας.
- μη χρησιμοποιείτε τον φορτιστή μπαταρίας για να φορτίσετε τη μπαταρία όταν βρίσκεστε σε εξωτερικό χώρο.

Μην φορτίζετε:

- ή ποτέ μην χρησιμοποιείτε ελασματοκλή, κατεστραμμένη ή παραμορφωμένη μπαταρία.
- τη μπαταρία σε συνθήκες βροχής ή υγρασίας.
- τη μπαταρία σε άμεση ηλιακή ακτινοβολία.



ΠΡΟΕΙΔΟΠΟΙΗΣΗ! Κίνδυνος ηλεκτροπληξίας και θραυκυκλώματος.

→ Χρησιμοποιείτε εγκριμένες και άρτιες πρίζες τοίχου. Βεβαιωθείτε ότι το καλώδιο δεν έχει υποστεί ζημιά. Αντικαταστήστε το καλώδιο, εάν εμφανίζει οποιαδήποτε ζημιά.

Χρησιμοποιήστε ή αποθηκεύστε το φορτιστή μπαταρίας κατά τέτοιο τρόπο, ώστε να μην υπάρχει κίνδυνος παραπτώματος στο καλώδιο.

Συνδέστε το φορτιστή μπαταρίας σύμφωνα με την τάση και συχνότητα που ορίζεται στην πινακίδα στοιχείων. Χρησιμοποιήστε μια συσκευή παραμένοντος ρεύματος (RCD), όταν γίνεται χρήση του φορτιστή μπαταρίας.

Αποθήκευση:

Αποθηκεύστε το φορτιστή μπαταρίας σε χώρο όπου η θερμοκρασία κυμαίνεται μεταξύ 5 °C και 45 °C και ποτέ σε άμεση ηλιακή ακτινοβολία.

Αποθηκεύστε το φορτιστή μπαταρίας μόνο σε κλειστό και ξηρό χώρο.

Βεβαιωθείτε ότι αποθηκεύετε τη μπαταρία ξεχωριστά από το φορτιστή.

Πρόσθετες προειδοποιήσεις ασφαλείας:

Προσοχή! Αυτό το προϊόν παράγει ηλεκτρομαγνητικό πεδίο κατά τη διάρκεια της λειτουργίας του. Το πεδίο αυτό, υπό ορισμένες συνθήκες, ενδέχεται να προκαλεί παρεμβολές σε ενεργά ή παθητικά ιατρικά εμφυτεύματα. Προκειμένου να μειωθεί ο κίνδυνος παθήσεων που μπορεί να προκαλέσουν τραυματισμό ή θάνατο, συστήσαμε στα άτομα με ιατρικά εμφυτεύματα να συμβουλευτούν το θεράποντα ιατρό τους και τον κατασκευαστή του ιατρικού εμφυτεύματος, πριν να θέσουν το προϊόν σε λειτουργία.

Κίνδυνος! Κρατήστε τα παιδιά μακριά κατά τη συναρμολόγηση. Κατά τη συναρμολόγηση μπορεί να καταποθούν μικροαντικείμενα και υπάρχει κίνδυνος πνιγμού μέσω της πλαστικής ασκούλας.

2. ΘΕΣΗ ΣΕ ΛΕΙΤΟΥΡΓΙΑ

Για να φορτίσετε την μπαταρία (βλέπε σελίδα 2):



ΠΡΟΣΟΧΗ! Η υπέρταση προκαλεί ζημιά στη μπαταρία και στο φορτιστή μπαταρίας.

Βεβαιωθείτε ότι χρησιμοποιείτε τη σωστή τάση τροφοδοσίας.

Πριν από τη χρήση της μπαταρίας για πρώτη φορά, η μπαταρία πρέπει να είναι πλήρως φορτισμένη.

Μπορείτε να φορτίσετε την μπαταρία ιόντων λιθίου ανεξάρτητα από το επίπεδο φορτίου της, ενώ η διαδικασία φόρτισης μπορεί να διακοπεί ανά πάσα στιγμή χωρίς να προκληθεί ζημιά στην μπαταρία (δεν υπάρχει φαινόμενο μνήμης).

1. Συνδέστε τον φορτιστή ③ σε μια πρίζα 230 V.

2. Συνδέστε το καλώδιο φορτιστή ① στην μπαταρία ②.

Όταν αναβοσβήνει με πράσινο φως η ένδειξη ελέγχου φόρτισης ④ στον φορτιστή, φορτίζεται η μπαταρία.

Όταν αναβεί με πράσινο φως η ένδειξη ελέγχου φόρτισης ④ στον φορτιστή, φορτίστηκε πλήρως η μπαταρία.

(Διάρκεια φόρτισης βλέπε 6. ΤΕΧΝΙΚΑ ΣΤΟΙΧΕΙΑ).

3. Ελέγχετε τακτικά την κατάσταση φόρτισης κατά τη διάρκεια της φόρτισης.

4. Όταν η μπαταρία είναι πλήρως φορτισμένη, αποσυνδέστε την μπαταρία ② από το φορτιστή μπαταρίας ③.
5. Αποσυνδέστε το φορτιστή μπαταρίας ③ από την πρίζα.

3. ΣΥΝΤΗΡΗΣΗ

Βεβαιωθείτε ότι η μπαταρία και ο φορτιστής είναι πάντα καθαρά και ότι οι ακροδέκτες στη μπαταρία και το φορτιστή είναι πάντα καθαροί και στεγνοί, προτού τοποθετήσετε τη μπαταρία στο φορτιστή.

Διατηρήστε τις ράβδους οδήγησης της μπαταρίας καθαρές.

Μην χρησιμοποιείτε τρεχούμενο νερό.

→ Καθαρίζετε τα πλαστικά μέρη με καθαρό και στεγνό πανί.

5. ΑΝΤΙΜΕΤΩΠΙΣΗ ΒΛΑΒΩΝ

Μηνύματα σφάλματος της λυχνίας ελέγχου φόρτισης ④ (βλέπε σελίδα 2):

| Ελάττωμα | Πιθανή αιτία | Λύση |
|--|---|---|
| Δεν ανάβει ένδειξη ελέγχου φόρτισης ④ στον φορτιστή. | Ο φορτιστής της μπαταρίας ή το καλώδιο φόρτισης δεν έχουν συνδεθεί σωστά. | Συνδέστε σωστά το φορτιστή της μπαταρίας και το καλώδιο φόρτισης. |
| Η ένδειξη ελέγχου φόρτισης ④ στον φορτιστή αναβοσβήνει με κόκκινο φως. | Σφάλμα φόρτισης. | Αποσυνδέστε τον φορτιστή και συνδέστε τον ξανά. |

Σε διαφορετικές δυσλειτουργίες σας παρακαλούμε να επικοινωνήσετε με το Τμήμα Εξυπηρέτησης Πελατών της GARDENA. Επισκευές επιτρέπεται να εκτελούνται μόνο από τα τμήματα Εξυπηρέτησης Πελατών της GARDENA ή από τα από τη GARDENA εξουσιοδοτημένα ειδικά εμπορικά καταστήματα.

6. ΤΕΧΝΙΚΑ ΣΤΟΙΧΕΙΑ

| | Κωδ. 8833 |
|------------------------------|--|
| Όνομαστική ισχύς | 16 W |
| Τάση ηλεκτρικού δικτύου | 230 V |
| Συχνότητα ηλεκτρικού δικτύου | 50 Hz |
| Χρόνος φόρτισης μπαταρίας | Κωδ. 9839: περ. 3,5 ώρες 80 % / περ. 5 ώρες 100 % |

7. ΕΠΙΣΚΕΥΗ/ΕΓΓΥΗΣΗ

Επισκευή:

Παρακαλούμε επικοινωνήστε με τη διεύθυνση στην πίσω σελίδα.

Εγγύηση:

Σε περίπτωση αξίωσης εγγύησης, δεν επιβαρύνεστε με χρεώσεις για τις παρεχόμενες υπηρεσίες. Η GARDENA Manu-

4. ΑΠΟΘΗΚΕΥΣΗ

Θέση εκτός λειτουργίας:

Ο φορτιστής μπαταρίας πρέπει να αποθηκεύεται σε χώρο όπου δεν έχουν πρόσβαση παιδιά.

→ Αποθηκεύστε το φορτιστή μπαταρίας σε ξηρό, χωρίς υγρασία και προστατευμένο από τον παγετό χώρο.

Απόρριψη (κατά RL2012/19/EK):



Το προϊόν δεν πρέπει να απορρίπτεται στα συνήθη οικιακά απόβλητα. Πρέπει να απορρίπτεται σύμφωνα με τους τοπικούς περιβαλλοντικούς κανονισμούς.

Σημαντική:

Βεβαιωθείτε ότι η απόρριψη του προϊόντος γίνεται μέσω του δημοτικού κέντρου συλλογής ανακύκλωσης.

facturing GmbH προσφέρει μια διετή εγγύηση (ισχύει από την ημερομηνία αγοράς) για αυτό το προϊόν. Η εγγύηση αυτή καλύπτει όλα τα σοβαρά ελαττώματα του προϊόντος που αφορούν αποδεδειγμένα τα υλικά ή την κατασκευή. Η παρούσα εγγύηση εκπληρώνεται με την παροχή ενός πλήρως λειτουργικού προϊόντος αντικατάστασης ή με τη δωρεάν επίσκεψη του ελαττωματικού προϊόντος. Διατηρούμε το δικαίωμα επιλογής. Αυτή η υπηρεσία ισχύει εφόσον πληρούνται οι παρακάτω προϋποθέσεις:

- Το προϊόν χρησιμοποιήθηκε για τον προβλεπόμενο σκοπό σύμφωνα με τις συστάσεις στις οδηγίες χειρισμού.
- Ούτε ο αγοραστής, ούτε κάποιο τρίτο μέρος δεν έχει επηρεήσει να επισκευάσει το προϊόν.

Η παρούσα εγγύηση του κατασκευαστή δεν επηρεάζει δικαιώματα εγγύησης έναντι του αντιπροσώπου/εμπόρου λιανικής πώλησης. Εάν παρουσιαστούν προβλήματα με το συγκεκριμένο προϊόν, επικοινωνήστε με το τμήμα Τεχνικής Εξυπηρέτησης ή στείλετε το ελαττωματικό προϊόν μαζί με μια σύντομη περιγραφή της βλάβης στην GARDENA Manufacturing GmbH, φροντίζοντας να καλύψετε επαρκώς τυχόν έξοδα αποστολής και να ακολουθήσετε τις σχετικές οδηγίες συσκευασίας και ταχυδρόμησης. Η εγγύηση πρέπει να συνοδεύεται από αντίγραφο της απόδειξης αγοράς.

| | |
|---|---|
| <p>DE Produkthaftung: Wir weisen ausdrücklich darauf hin, dass wir in Übereinstimmung mit dem Produkthaftungsgesetz nicht für Schäden haften, die durch unsere Produkte entstehen, wenn diese unsachgemäß und nicht durch einen von uns autorisierten Servicepartner repariert wurden oder wenn keine Original GARDENA Teile oder von uns zugelassene Teile verwendet wurden.</p> | <p>DA Produktansvar I øverensstemmelse med den tyske produktansvarslor erklærer vi hermed udtrykkeligt, at vi ikke påtager os noget ansvar for skader på vores produkter, hvis de pågældende produkter ikke er blevet repareret korrekt af en GARDENA-godkendt servicepartner, eller hvor der ikke er brugt originale GARDENA-reservedele eller godkendte reservedele fra GARDENA.</p> |
| <p>EL Product Liability: In accordance with the German Product Liability Act, we hereby expressly declare that we accept no liability for damage incurred from our products where said products have not been properly repaired by a GARDENA-approved service partner or where original GARDENA parts or parts authorised by GARDENA were not used.</p> | <p>FI Tuotevastuu Saksan tuotevastuulain mukaisesti emme ole vastuussa laitteiden vaurioista, jos korjauksia ei ole tehnyt GARDENA:n hyväksymä huoltoliike tai jos niiden syynä on muiden kuin alkuperäisten GARDENA-varaosien tai GARDENA:n hyväksymien varaosien käyttö.</p> |
| <p>FR Responsabilité Conformément à la loi relative à la responsabilité du fait des produits défectueux, nous déclarons expressément par la présente que nous déclinons toute responsabilité pour les dommages résultant de nos produits, si lesdits produits n'ont pas été correctement réparés par un partenaire d'entretien agréé GARDENA ou si des pièces d'origine GARDENA ou des pièces agréées GARDENA n'ont pas été utilisées.</p> | <p>IT Responsabilità del prodotto In conformità con la Legge tedesca sulla responsabilità del prodotto, con la presente dichiariamo espressamente che decliniamo qualsiasi responsabilità per danni causati dai nostri prodotti qualora non siano stati correttamente riparati presso un partner di assistenza approvato GARDENA o laddove non siano stati utilizzati ricambi originali o autorizzati GARDENA.</p> |
| <p>NL Productaansprakelijkheid Conform de Duitse wet inzake productaansprakelijkheid verklaren wij hierbij uitdrukkelijk dat wij geen aansprakelijkheid aarvaarden voor schade ontstaan uit onze producten waarbij deze producten niet zijn gerepareerd door een GARDENA-erkende servicepartner of waarbij geen originele GARDENA-onderdelen of onderdelen die door GARDENA zijn goedgekeurd zijn gebruikt.</p> | <p>ES Responsabilidad sobre el producto De acuerdo con la Ley de responsabilidad sobre productos alemana, por la presente declaramos expresamente que no aceptamos ningún tipo de responsabilidad por los daños ocasionados por nuestros productos si dichos productos no han sido reparados por un socio de mantenimiento aprobado por GARDENA o si no se han utilizado piezas originales GARDENA o piezas autorizadas por GARDENA.</p> |
| <p>SV Produktansvar I enlighet med tyska produktansvarslagar förklarar vi härmed uttryckligen att vi inte åtar oss något ansvar för skador som orsakas av våra produkter där produkterna inte har genomgått korrekt reparation från en GARDENA-godkänd servicepartner eller där originaldelar från GARDENA eller delar godkända av GARDENA inte använts.</p> | <p>PT Responsabilidade pelo produto De acordo com a lei alemã de responsabilidade pelo produto, declaramos que não nos responsabilizamos por danos causados pelos nossos produtos, caso os tais produtos não tenham sido devidamente reparados por um parceiro de assistência GARDENA aprovado ou se não tiverem sido utilizadas peças GARDENA originais ou peças autorizadas pela GARDENA.</p> |

| | |
|--|--|
| <p>PL Odpowiedzialność za produkt</p> <p>Zgodnie z niemiecką ustawą o odpowiedzialności za produkt, niniejszym wyraźnie oświadczamy, że nie ponosimy żadnej odpowiedzialności za szkody poniesione na skutek użytkowania naszych produktów, w przypadku gdy naprawa tych produktów nie była odpowiednio przeprowadzana przez zatwierdzonego przez firmę GARDENA partnera serwisowego lub nie stosowano oryginalnych części GARDENA albo części autoryzowanych przez tę firmę.</p> | <p>SL Odgovornost proizvajalca</p> <p>V skladu z nemškimi zakoni o odgovornosti za izdelke, izrecno izjavljajo, da ne sprejemamo nobene odgovornosti za škodo, ki jo povzročijo naši izdelki, če teh niso ustrezno popravili GARDENINI odobreni servisni partnerji ali pri tem niso bili uporabljeni originalni GARDENINI nadomestni deli ali GARDENINIMI homologiranimi nadomestnimi deli.</p> |
| <p>HU Termékszavatosság</p> <p>A németországi termékszavatossági törvénnyel összhangban ezennel nyomatékosan kijelentjük, hogy nem vállalunk felelősséget a termékeinkben keletkezett olyan károkért, amelyek valamilyen GARDENA által jóváhagyott szervizpartner által nem megfelelően végzett javítástól adódtak, vagy amely során nem eredeti GARDENA alkatrészeket vagy a GARDENA által jóváhagyott alkatrészeket használtak fel.</p> | <p>HR Pouzdanost proizvoda</p> <p>Sukladno njemačkom zakonu o pouzdanosti proizvoda, ovime izričito izjavljujemo kako ne prihvaćamo nikakvu odgovornost za oštećenja na našim proizvodima nastala uslijed neispravnog popravka od strane servisnog partnera kojeg odobrava GARDENA ili uslijed nekorištenja originalnih GARDENA dijelova ili dijelova koje odobrava GARDENA.</p> |
| <p>CS Odpovědnost za výrobek</p> <p>V souladu s německým zákonem o odpovědnosti za výrobek tímto výslovně prohlašujeme, že nepřijímáme žádnou odpovědnost za poškození vzniklá na našich výrobcích, kdy zmíněné výrobky nebyly řádně opraveny schváleným servisním partnerem GARDENA nebo kdy nebyly použity originální náhradní díly GARDENA nebo náhradní díly autorizované společností GARDENA.</p> | <p>RO Răspunderea pentru produs</p> <p>În conformitate cu Legea germană privind răspunderea pentru produs, declarăm în mod expres prin prezentul document că nu acceptăm nicio răspundere pentru defecțiunile suferite de produsele noastre atunci când acestea nu au fost reparate în mod corect de un atelier de service partener, aprobat de GARDENA, sau când nu au fost utilizate piese GARDENA originale sau piese autorizate de GARDENA.</p> |
| <p>SK Zodpovednosť za produkt</p> <p>V súlade s nemeckými právnymi predpismi upravujúcimi zodpovednosť za výrobok týmto výslovné prehlasujeme, že nenesieme žiadnu zodpovednosť za škody spôsobené našimi výrobkami, v prípade ktorých neboli náležité opravy vykonané servisným partnerom schváleným spoločnosťou GARDENA alebo neboli použité diely spoločnosti GARDENA alebo diely schválené spoločnosťou GARDENA.</p> | <p>BG Отговорност за вреди, причинени от стоки</p> <p>Съгласно германския Закон за отговорността за вреди, причинени от стоки, с настоящото изрично декларираме, че не носим отговорност за щети, причинени от нашите продукти, ако те не са били правилно ремонтирани от одобрен от GARDENA сервиз или ако не са използвани оригинални части на GARDENA или части, одобрени от GARDENA.</p> |
| <p>EL Ευθύνη προϊόντος</p> <p>Σύμφωνα με τον γερμανικό νόμο περί Ευθύνης για τα Προϊόντα, με το παρόν δηλώνουμε ρητώς ότι δεν αποδεχόμαστε καμία ευθύνη για τυχόν ζημιές που προκύπτουν από τα προϊόντα μας εάν αυτά δεν έχουν επισκευαστεί σωστά από κάποιον εγκεκριμένο συνεργάτη επισκευών της GARDENA ή εάν δεν έχουν χρησιμοποιηθεί αυθεντικά εξαρτήματα GARDENA ή εξαρτήματα εγκεκριμένα από την GARDENA.</p> | <p>ET Tootevastutus</p> <p>Vastavalt Saksamaa tootevastutusseadusele deklareerime käesolevaga selgesõnaliselt, et me ei kannu mingisugust vastutust meie toodetest tingitud kahjude eest, kui need tooted ei ole korrektselt parandatud GARDENA heakskiidetud hoolduspartneri poolt või kui parandamisel ei ole kasutatud GARDENA originaalosi või GARDENA volitatud osi.</p> |

LT Gaminio patikimumas

Mes aiškiai pareiškiame, kad, atsižvelgiant į Vokietijos gaminių patikimumo įstatymą, neprisimame atsakomybės dėl bet kokios žalos, patirtos dėl mūsų gaminių, jeigu jie buvo netinkamai taisomi arba jų dalys buvo pakeistos neoriginaliomis GARDENA dalimis ar nepatvirtintomis dalimis, arba jeigu remonto darbai buvo atliekami ne GARDENA techninės priežiūros centro specialistų.

LV Atbildība par produkcijas kvalitāti

Saskaņā ar Vācijas likumu par atbildību par produkcijas kvalitāti ar šo mēs paziņojam, ka neuzņemamies atbildību par bojājumiem, kas radušies, lietojot mūsu izstrādājumus, kuru remontu nav veicis uzņēmuma GARDENA apstiprināts apkopes partneris vai kuru remontam netika izmantotas oriģinālās GARDENA detaļas vai detaļas, kuru lietošanu apstiprinājis uzņēmums GARDENA.

DE EU-Konformitätserklärung

Der Unterzeichner, Husqvarna AB, 561 82 Huskvarna, Schweden, bescheinigt hiermit, dass die nachstehend aufgeführten Geräte bei Verlassen des Werks die harmonisierten EU-Leitlinien, EU-Normen für Sicherheit und besondere Normen erfüllen. Dieses Zertifikat verliert seine Gültigkeit, wenn die Geräte ohne unsere Genehmigung verändert werden.

DA EU-overensstemmelseserklæring

Undertegnede, Husqvarna AB, 561 82 Huskvarna, Sverige erklærer hermed, at nedenfor anførte enheder er i overensstemmelse med de harmoniserede EUREtningsslinjer, EU-standarder for sikkerhed og produktspecifikke standarder, når de forlader fabrikken. Denne erklæring ugyldig-gøres, hvis enhederne ændres uden vores godkendelse.

EN EC Declaration of Conformity

The undersigned, Husqvarna AB, 561 82 Huskvarna, Sweden, hereby certifies that, when leaving our factory, the units indicated below are in accordance with the harmonised EU guidelines, EU standards of safety and product specific standards. This certificate becomes void if the units are modified without our approval.

FI EY-vaatimustenmukaisuusvakuutus

Husqvarna AB, 561 82 Huskvarna, Ruotsi, vakuuttaa täten, että alla mainitut laitteet ovat tehtaalta lähtessään yhdenmukaistettujen EU-säännösten, EU:n turvastandardien ja tuotokehtaisten standardien mukaisia. Tämä vakuutus mitätöityy, jos laitteita muokataan ilman hyväksyntäämme.

FR Déclaration de conformité CE

Le constructeur, soussigné : Husqvarna AB, 561 82 Huskvarna, Suède, déclare qu'à la sortie de ses usines le matériel neuf désigné ci-dessous était conforme aux prescriptions des directives européennes énoncées ci après et conforme aux règles de sécurité et autres règles qui lui sont applicables dans le cadre de l'Union européenne. Toute modification apportée à cet appareil sans notre accord annule la validité de ce certificat.

IT Dichiarazione di conformità CE

La sottoscritta Husqvarna AB, 561 82 Huskvarna, Svezia, certifica che il prodotto qui di seguito indicato, nei modelli da noi commercializzati, è conforme alle direttive armonizzate UE nonché agli standard di sicurezza UE e agli standard specifici di prodotto. Qualunque modifica apportata al prodotto senza nostra specifica autorizzazione invalida la presente dichiarazione.

NL EG-conformiteitsverklaring

De ondergetekende, Husqvarna AB, 561 82 Huskvarna, Zweden, verklaart hierbij dat de producten die hieronder staan vermeld, wanneer ze onze fabriek verlaten, in overeenstemming zijn met de geharmoniseerde Europese richtlijnen, EU-normen voor veiligheid en productspecifieke normen. Dit certificaat vervalt als de producten worden aangepast zonder onze toestemming.

ES Declaración de conformidad CE

El abajo firmante, Husqvarna AB, 561 82 Huskvarna, Suecia, certifica por la presente que, cuando salen de la fábrica, las unidades indicadas a continuación cumplen las normas de armonización de la UE, las normas de la UE sobre seguridad y las normas específicas del producto. Este certificado quedará sin efecto si se modifican las unidades sin nuestra autorización.

SV EG-försäkrän om överensstämmelse

Undertecknad firma Husqvarna AB, 561 82 Huskvarna, Sverige, intygar härmed att nedan nämnda produkter, när de lämnar vår fabrik, överensstämmer med EU:s riktlinjer, EU:s säkerhetsstandarder och produktspecifika standarder. Detta intyg skall ogiltigförklaras om produkten ändras utan vårt godkännande.

PT Declaração de conformidade CE

O abaixo-assinado, Husqvarna AB, 561 82 Huskvarna, Suécia, certifica por este meio que, ao sair da nossa fábrica, as unidades indicadas acima estão em conformidade com as diretrizes uniformizadas da UE, os padrões de segurança da UE e os padrões específicos do produto. Este certificado deixa de ser válido se as unidades forem modificadas sem a nossa aprovação.

PL Deklaracja zgodności WE

Niżej podpisany przedstawiciel firmy Husqvarna AB, 561 82 Huskvarna, Szwecja, niniejszym oświadcza, że podane poniżej wyroby opuszczające fabrykę są zgodne ze zharmonizowanymi normami UE oraz z obowiązującymi w UE przepisami bezpieczeństwa i normami dotyczącymi danego produktu. Modyfikacja wyrobów bez naszej zgody powoduje unieważnienie niniejszego certyfikatu.

HU EK megfeleléségi nyilatkozat

Alulírott Husqvarna AB, 561 82 Huskvarna, Svédország ezzel tanúsítja, hogy az alábbiakban leírt egységek a gyár elhagyásakor megfeleltek a harmonizált uniós előírásoknak és biztonságí és termékspecifikus szabványoknak. Ez a tanúsítvány érvényét veszti, ha az egységeket jóváhagyásunk nélkül átalakítják.

CS Prohlášení o shodě ES

Niže uvedená společnost Husqvarna AB, 561 82 Huskvarna, Švédsko, tímto potvrzuje, že při opuštění naší továrny jsou jednotky uvedené níže v souladu s harmonizovanými pokyny EU, standardy EU ohledně bezpečnosti a specifickými produktovými standardy. Tento certifikát pozbývá platnosti, pokud dojde k úpravě jednotek bez našeho schválení.

SK EÚ vyhlásenie o zhode

Dolu podpísaná spoločnosť Husqvarna AB, 561 82 Huskvarna, Švédsko týmto osvedčuje, že nižšie uvedené jednotky boli v súlade s harmonizovanými usmerneniami EÚ, normami EÚ v oblasti bezpečnosti a špecifickými normami týkajúcimi sa produktu v čase opustenia výrobného závodu. Toto osvedčenie stráca platnosť, ak boli jednotky zmenené bez nášho súhlasu.

EL Δήλωση Συμμόρφωσης ΕΚ

Η υπογεγραμμένη εταιρεία, Husqvarna AB, 561 82 Huskvarna, Σουηδία, πιστοποιεί ότι, κατά την έξοδό από το εργοστάσιο, οι μονάδες που αναφέρονται κατωτέρω συμμορφώνονται με τις εναρμονισμένες οδηγίες ΕΕ, τα πρότυπα ασφαλείας της ΕΕ και τα συγκεκριμένα πρότυπα προϊόντος. Αυτό το πιστοποιητικό καθίσταται άκυρο εάν οι μονάδες έχουν τροποποιηθεί χωρίς την έγκρισή μας.

SL Izjava ES o skladnosti

Spodaj podpisana, Husqvarna AB, 561 82 Huskvarna, Švedska, s to izjavo potrjuje, da je bila spodaj navedena enota ob izhodu iz tovarne skladna z usklajenimi smernicami EU, standardi EU za varnost in standardi, specifičnimi za izdelek. Izjava postane neveljavna v primeru neodobrene spremembe enote.

HR Izjava o usklađenosti EZ

Niže potpisana Husqvarna AB, 561 82 Huskvarna, Švedska, ovime potvrđuje kako su u nastavku navedene jedinice prilikom napuštanja tvornice bile u skladu s usklađenim smjernicama EU, EU sigurnosnim standardima i standardima specifičnima za proizvod. Ova certifikacija poništava se ako se jedinice izmjenjuju bez odobrenja.

RO Declarație de conformitate CE

Subscrisa, Husqvarna AB, 561 82 Husqvarna, Suedia, certifică prin prezenta că, la momentul ieșirii din fabrica noastră, unitățile indicate mai jos sunt în conformitate cu directivele UE armonizate, cu standardele UE de siguranță și cu standardele specifice ale produsului. Prezentul certificat devine nul dacă unitățile sunt modificate fără aprobarea noastră.

BG Декларация за съответствие на ЕО

С настоящото долуподписаната, Husqvarna AB, 561 82 Huskvarna, Швеция, удостоверява, че при напускане на фабриката модулите, посочени по-долу, са в съответствие с хармонизираните директиви на ЕС, стандартите на ЕС за безопасност и специфичните за продукта стандарти. Този сертификат става невалиден, ако модулите са променени без нашето одобрение.

ET EÜ vastavusdeklaratsioon

Allkirjutatu Husqvarna AB, 561 82 Huskvarna, Rootsi, kinnitab käesolevaga, et tehasest väljumisel vastavad allpool nimetatud seadmed harmoneeritud EL-i suunistele, EL-i ohutusstandarditele ja tootele eriomastele standarditele. See vastavuskinnitus kaotab kehtivuse, kui seadet muudetakse ilma meie heakskiiduta.

LT EB atitikties deklaracija

Husqvarna AB, 561 82 Huskvarna, Sweden, garantuoja, kad iš gamyklos siunčiami toliau nurodyti įrenginiai atitinka suderintus EB reikalavimus, EB saugos ir konkrečius gaminių standartus. Pakeitus gaminį be mūsų patvirtinimo, nutraukiamas šio sertifikato galiojimas.

LV EK atbilstības deklarācija

Uzņēmums Husqvarna AB, 561 82 Huskvarna, Zviedrija, ar parakstu apliecina, ka tālāk minētās vienības, pamatot prāpnicu, atbilst saskaņotajām ES vadlīnijām, ES drošības standartiem un izstrādājumam specifiskajiem standartiem. Šis sertifikāts tiek anulēts, ja šīs vienības tiek modificētas bez mūsu apstiprinājuma.

Produktbezeichnung:
Description of the product:
Designation du produit :
Beschrijving van het product:
Beskrivning av produkten:
Beskrivelse af produktet:
Tuotteen kuvaus:
Description del prodotto:
Descripción del producto:
Descrição do produto:
Opis produktu:
A termék leírása:
Popis výrobku:
Popis produktu:
Περιγραφή του προϊόντος:
Opis izdelka:
Opis proizvoda:
Descrierea produsului:
Описание на продукта:

Toote kirjeldus:
Gaminio aprašas:
Izstrādājuma apraksts:

Akku Ladegerät 18 V
Battery Charger 18 V
Chargeur de batterie 18 V
Acculader 18 V
Batteriladdare 18 V
Batterieoplader 18 V
Akkulaturi 18 V
Caricabatteria 18 V
Cargador de batería 18 V
Carregador 18 V
Ładowarka 18 V
Akkumulatortöltő 18 V
Nabijeka baterii 18 V
Nabijačka akumulatora 18 V
Φορτιστής μπαταρίας 18 V
Polnilnik baterije 18 V
Punjač baterije 18 V
Incărcător de baterie 18 V
Зарядно устройство за батерия 18 V
Akulaadija 18 V
Akumulatorių įkroviklis 18 V
Akumulatoru ielādētājs 18 V

Harmonisierte EN-Normen/
Harmonised EN:

EN ISO 12100

IEC 60335-1

IEC 60335-2-29

Hinterlegte Dokumentation:

GARDENA Technische Dokumentation, M. Kugler, 89079 Ulm

Deposited Documentation:

GARDENA Technical Documentation, M. Kugler, 89079 Ulm

Documentation déposée:

Documentation technique GARDENA, M. Kugler, 89079 Ulm

Anbringningsår der

CE-Kennzeichnung:

Year of CE marking:

Année d'apposition du

marquage CE :

Installatiejaar van de CE-

aanduiding:

Märkningsår:

CE-Märkningsår:

CE-merkin kiinnitysvuosi:

Anno di applicazione della

certificazione CE:

Colocación del distintivo CE:

Ano de marcação pela CE:

Rok nadania oznakowania CE:

CE-jelzés elhelyezésének éve:

Rok umístění značky CE:

Rok udeljenja značkej CE:

Ετος οψήματος CE:

Leto namestitve CE-oznake:

Godina dobivanja CE oznake:

Anul de marcarea CE:

Година на поставяне на

CE-маркировка:

CE-märgistuse paigaldamise aasta:

Metai, kada pažymėta CE-ženklui:

CE-marķējuma

uzlikšanas gads:

2016

Produkttyp:
Product type:
Type de produit:
Producttype:
Produkttyp:
Producttype:
Τύπος προϊόντος:
Tip produs:
Τύπος προϊόντος:
Tuotetyyppi:
Tipo di prodotto:
Tipo de producto:
Tip produktu:
Terméktípus:
Druh výrobku:

18 V

Typ produktu:
Τύπος προϊόντος:
Vrsta izdelka:
Vrsta proizvoda:
Tip produs:
Τύπος προϊόντος:
Tuotetyyppi:
Gaminio tipas:
Produkta veids:
Tip produktu:
Terméktípus:
Druh výrobku:

Artikelnummer:
Article number:
Référéncie :
Artikelnummer:
Artikelnummer:
Artikelnummer:
Tuotenumero:
Referencia:
Número de
referéncia:
Número kata-
logowy:

9825-00.620.00

Cikkszámok:
Objednací číslo:
Objednávacie
číslo:
Κωδικός είδους:
Številka izdelka:
Kataloški broj:
Cod articol:
Артикул номер:
Artiklinummer:
Dalties numeris:
Artikula numurs:

EU-Richtlinien:
EC-Directives:
Directives CE :
EG-richtlijnen:
EU-direktiv:
EF-direktiv:
EY-direktiv:
Directive UE:
Directiva CE:
Direktivas CE:
Dyrektywy WE:
EK-irányelvek:
Předpisy ES:
Smerice EU:

Облигис EK:
Direktive EU:
EC direktive:
Directive CE:
Директиви на ЕО:
EU direktiv:
EB direktivos:
EK direktivas:

2014/35/EG
2014/30/EG
2011/65/EG

Ulm, den 30.01.2017
Ulm, 30.01.2017
Fait à Ulm, le 30.01.2017
Ulm, 30-01-2017
Ulm, 201.01.30.
Ulm, 30.01.2017
Ulmissa, 30.01.2017
Ulm, 30.01.2017
Ulm, 30.01.2017
Ulm, 30.01.2017
Ulm, dnja 30.01.2017
Ulm, 30.01.2017
Ulm, 30.01.2017
Ulm, dnja 30.01.2017
Ulm, 30.01.2017
Ulm, 30.01.2017
Ulm, 30.01.2017
Ulm, 30.01.2017
Ulm, 30.01.2017
Ulm, 30.01.2017
Ulm, 30.01.2017
Ulm, 30.01.2017

Der Bevollmächtigte
Autorisiert representative
Le mandataire
De gevolmachtigde
Auktoriserad representant
Autoriseret representant
Valtuutettu edustaja
Persona delegata
La persona autorizada
O representante
Pelnomocnik
Meghatalmazott
Zpinomocněnec
Spilnomocnený
Ο εξουσιοδοτημένος
Pooblaščenec
Ovlaštena osoba
Conducerea tehnică
Упълномощен
Volitatud esindaja
Igalotiatis atstovas
Pārnarotā persona

Reinhard Pompe
Reinhard Pompe
Vice President

Deutschland / Germany

GARDENA Manufacturing GmbH
Central Service
Hans-Lorenser-Straße 40
D-89079 Ulm
Produktfragen:
(+49) 731 490-123
Reparaturen:
(+49) 731 490-290
service@gardena.com

Albania

COBALT Sh.p.k.
Rr. Siri Kodra
1000 Tirana

Argentina

Husqvarna Argentina S.A.
Av. del Libertador 5954 –
Piso 11 – Torre B
(C1428ARP) Buenos Aires
Phone: (+54) 11 5194 5000
info.gardena@
ar.husqvarna.com

Armenia

Garden Land Ltd.
61 Tigran Mets
0005 Yerevan

Australia

Husqvarna Australia Pty. Ltd.
Locked Bag 5
Central Coast BC
NSW 2252
Phone: (+ 61) (0) 2 4352
7400
customer.service@
husqvarna.com.au

Austria / Österreich

Husqvarna Austria GmbH
Industriezeile 36
4010 Linz
Tel. : (+43) 732 77 01
01-485
service.gardena@
husqvarnagroup.com

Azerbaijan

Firm Progress
a. Aliyev Str. 26A
1052 Baku

Belgium

Husqvarna België nv/sa
Gardena Division
Rue Egide Van Ophem 111
1180 Uccle/Ukkel
Tel.: (+32) 2 720 92 12
Mail: info@gardena.be

Bosnia / Herzegovina

SILK TRADE d.o.o.
Industrijska zona Bukva bb
74260 Tešanj

Brazil

Husqvarna do Brasil Ltda
Av. Francisco Matarazzo,
1400 – 19^º andar
São Paulo – SP
CEP: 05001-903
Tel: 0800-112252
marketing.br.husqvarna@
husqvarna.com.br

Bulgaria

AGROLAND България АД
бул. 8 Декември, № 13
Офис 5
1700 Студентски град
София
Tel.: (+359) 2466 6910
info@agroland.eu

Canada / USA

GARDENA Canada Ltd.
100 Summerlea Road
Brampton, Ontario L6T 4X3
Phone: (+1) 905 792 93 30
info@gardenacanada.com

Chile

Maquinarías Agroforestales
Ltda. (Maga Ltda.)
Santiago, Chile
Avda. Chesterton
8355 comuna Las Condes
Phone: (+56) 2 202 4417
Dalton@maga.cl
Zipcode: 7560330

China

Husqvarna (China) Machinery
Manufacturing Co., Ltd.
No. 1355, Jia Xin Rd.,
Ma Lu Zhen, Jia Ding Dist.,
Shanghai
201801
Phone: (+86) 21 59159629
Domestic Sales
www.gardena.com.cn

Colombia

Husqvarna Colombia S.A.
Calle 18 No. 68 D-31, zona
Industrial de Montevideo
Bogotá, Cundinamarca
Tel. 571 2922700 ext. 105
jairo.salazar@husqvarna.
com.co

Costa Rica

Compania Exim
Euroiberoamericana S.A.
Los Colegios, Moravia,
200 metros al Sur del
Colegio
Saint Francis – San José
Phone: (+506) 297 68 83
exim_euro@racsaco.cr

Croatia

SILK ADRIA d.o.o.
Josipa Lončara 3
10090 Zagreb
Phone: (+385) 1 3794 580
silk.adria@zg.t-com.hr

Cyprus

Med Marketing
17 Digeni Akrita Ave
P.O. Box 27017
1641 Nicosia

Czech Republic

Husqvarna Česko s.r.o.
Türkova 2319/5b
149 00 Praha 4 – Chodov
Bezplatná infolinka :
800 100 425
servis@cz.husqvarna.com

Denmark

GARDENA DANMARK
Lejrvej 19, st.
3500 Værløse
Tlf.: (+45) 70 26 47 70
husqvarna@husqvarna.dk
www.gardena.com / dk

Dominican Republic

BOSQUESA, S.R.L
Carretera Santiago Licey
Km. 5 ½
Esquina Copal II.
Santiago
Dominican Republic
Phone: (+809) 736-0333
joserbosquesa@claro.net.do

Ecuador

Husqvarna Ecuador S.A.
Arupos E1-181 y 10 de
Agosto Quito, Pichincha
Tel. (+593) 22800739
francisco.jacome@
husqvarna.com.ec

Estonia

Husqvarna Eesti OÜ
Gardena Division
Valdeku 132
Tallinn
11216, Estonia
info@gardena.ee

Finland

Oy Husqvarna Ab
Gardena Division
Lautatarhankatu 8 B / PL 3
00581 HELSINKI
info@gardena.fi

France

Husqvarna France
9/11 Allée des pierres
mayettes
92635 Gennevilliers Cedex
France
http : //www.gardena.com/ fr
N° AZUR: 0 810 00 78 23
(Prix d'un appel local)

Georgia

ALD Group
Beliashvili 8
1159 Tleilisi

Great Britain

Husqvarna UK Ltd
Preston Road
Aycliffe Industrial Park
Newton Aycliffe
County Durham
DL5 6UP
info.gardena@
husqvarna.co.uk

Greece

Π.ΠΑΠΑΔΟΠΟΥΛΟΣ ΑΕΒΕ
Λεωφ. Αθηνών 92
Αθήνα
Τ.Κ.104 42
Ελλάδα
Τηλ. (+30) 210 5193100
info@papadopoulos.com.gr

Hungary

Husqvarna Magyarorszá g Kft.
Ezred u. 1 - 3
1044 Budapest
Telefon: (+36) 1 251-4161
vevoszolgalat.husqvarna@
husqvarna.hu

Iceland

Ó. Johnson & Kaaber
Tunguhalsi 1
110 Reykjavik
ooj@ojk.is

Ireland

Husqvarna UK Ltd
Preston Road
Aycliffe Industrial Park
Newton Aycliffe
County Durham
DL5 6UP
info.gardena@husqvarna.
co.uk

Italy

Husqvarna Italia S.p.A.
Via Santa Vecchia 15
23868 VALMADRERA (LC)
Phone: (+39) 0341.203.111
assistenza.italia@
it.husqvarna.com

Japan

KAKIJICHI Co. Ltd.
Sumitomo Realty &
Development Kojimachi
BLDG., 8F
5 - 1 Nibannco
Chiyoda-ku
Tokyo 102-0084
Phone: (+81) 33 264 4721
m_ishihara@kaku-ichi.co.jp

Kazakhstan

LAMED Ltd.
155/1, Tazhibayevoi Str.
050060 Almaty
IP Schmidt
Abayavenue 3B
110 005 Kostanay

Korea

Kyung Jin Trading CO.,LTD.
107-4, SunDuk Bld.,
YangJae-dong,
Seocho-gu,
Seoul, (zipcode: 137-891)
Phone: (+82) (0)2 574-6300

Kyrgyzstan

Alye Maki
av. Moladaya Guardir J 3
720014
Bishkek

Latvia

Husqvarna Latvija SIA
Gardena Division
Ulbrokas 19A
LV-1021 Riga
info@gardena.lv

Lithuania

UAB Husqvarna Lietuva
Gardena Division
Ateities pl. 77C
LT-52104 Kaunas
info@gardena.lt

Luxembourg

Magasins Jules Neuber g
39, rue Jacques Stas
Luxembourg-Gasperich 2549
Case Postale No. 12
Luxembourg 2010
Phone: (+352) 40 14 01
api@neuber.g.lu

Mexico

AFOSA
Av. Lopez Mateos Sur # 5019
Col. La Calma 45070
Zapopan, Jalisco, Mexico
Phone: (+52) 33 3818-3434
icornejo@afosa.com.mx

Moldova

Convel S.R.L.
290A Muncesti Str.
2002 Chisinau

Netherlands

Husqvarna Nederland B.V.
GARDENA Division
Postbus 50131
1305 AC ALMERE
Phone: (+31) 36 521 00 10
info@gardena.nl

Neth. Antilles

Jonka Enterprises N.V.
Sta. Rosa Weg 196
P.O. Box 8200
Curaçao
Phone: (+599) 9 767 66 55
pgm@jonka.com

New Zealand

Husqvarna New Zealand Ltd.
PO Box 76-437
Manukau City 2241
Phone: (+64) (0) 9 9202410
support.nz@husqvarna.co.nz

Norway

Husqvarna Norge AS
Gardena Division
Trøskenvæien 36
1708 Sarpsborg
Tel: 69 10 47 00
www.gardena.no

Peru

Husqvarna Perú S.A.
Jr. Ramón Cárcamo 710
Lima 1
Tel: (+51) 1 3320400
ext. 416
juan.remuzgo@husqvarna.com

Poland

Husqvarna
Poland Spółka z o.o.
ul. Wysockiego 15 b
03-371 Warszawa
Phone: (+48) 22 330 96 00
gardena@husqvarna.com.pl

Portugal

Husqvarna Portugal, SA
Lagoa - Albarraque
2635 - 595 Rio de Mouro
Tel.: (+351) 21 922 85 30
Fax : (+351) 21 922 85 36
info@gardena.pt

Romania

Madex International Srl
Soseaua Odaii 117 - 123,
RO 013603 București, S1
Phone: (+40) 21 352.76.03
madex@ines.ro

Russia / Россия

ООО „Хускварна“
141400, Московская обл.,
г. Химки,
улица Ленинградская,
владение 39, стр.6
Бизнес Центр
„Химки Бизнес Парк“,
помещение ОВ02_04
http://www.gardena.ru

Serbia

Domel d.o.o.
Autoput za Novi Sad bb
11273 Belgrade
Phone: (+381) 1 18 48 88 12
miroslav.jejina@domel.rs

Singapore

Hy-Ray PRIVATE LIMITED
40 Jalan Pemimpin
#02-08 Tat Ann Building
Singapore 577185
Phone: (+65) 6253 2277
shiyang@hyray.com.sg

Slovak Republic

Husqvarna Česko s.r.o.
Türkova 2319/5b
149 00 Praha 4 – Chodov
Bezplatná infolinka:
800 154 044
servis@sk.husqvarna.com

Slovenia

Husqvarna Austria GmbH
Industriezeile 36
4010 Linz
Tel.: (+43) 732 77 01 01-485
service.gardena@
husqvarnagroup.com

South Africa

Husqvarna
South Africa (Pty) Ltd
Postnet Suite 250
Private Bag X6,
Cascades, 3202
South Africa
Phone: (+27) 33 846 9700
info@gardena.co.za

Spain

Husqvarna España S.A.
Calle de Rivas nº 10
28052 Madrid
Phone: (+34) 91 708 05 00
atencioncliente@gardena.es

Suriname

Agrofix n.v.
Verlengde Hogestraat #22
Phone: (+597) 472426
agrofix@sr.net
Pobox : 2006
Paramaribo
Suriname – South America

Sweden

Husqvarna AB
Gardena Division
S-561 82 Huskvarna
info@gardena.se

Switzerland / Schweiz

Husqvarna Schweiz AG
Consumer Products
Industriestrasse 10
5506 Mägenwil
Phone:
(+ 41) (0) 62 887 37 90
info@gardena.ch

Turkey

Dost Bahçe Dış Ticaret
Mürmessilik A.Ş
Yunus Mah. Adil Sok. No: 3
İc Kapi No: 1 Kartal
34873 İstanbul
Phone: (+90) 216 38 93 939
info@dostbahce.com.tr

Ukraine / Україна

ТОВ «Хусварна Україна»
вул. Васильківська, 34,
офіс 204-г
03022, Київ
Tel. (+38) 044 498 39 02
info@gardena.ua

Uruguay

FELI SA
Entre Ríos 1083 CP 11800
Montevideo – Uruguay
Tel : (+598) 22 03 18 44
info@felisa.com.uy

Venezuela

Corporación Casa y
Jardín C.A.
Av. Caroní, Edif. Trez-
men, PB.
Colinas de Bello Monte.
1050 Caracas.
Tlf : (+58) 212 992 33 22
info@casayjardin.net.ve

8833-20.960.02/0517
© GARDENA Manufacturing GmbH
D-89070 Ulm
http://www.gardena.com