

EasyCut 400/25

Art. 9807

D Betriebsanleitung
Turbotrimmer

GB Operating Instructions
Turbotrimmer

F Mode d'emploi
Coupe-bordures

NL Gebruiksaanwijzing
Turbotrimmer

S Bruksanvisning
Turbotrimmer

DK Brugsanvisning
Turbotrimmer

FI Käyttöohje
Turbotrimmeri

N Bruksanvisning
Turbotrimmer

I Istruzioni per l'uso
Turbotrimmer

E Instrucciones de empleo
Recortabordes

P Manual de instruções
Aparador de relva Turbotrimmer

PL Instrukcja obsługi
Podkaszarka

H Használati utasítás
Damilos fűszegélynyíró

CZ Návod k obsluze
Turbotrimmer

SK Návod na obsluhu
Turbotrimmer

GR Οδηγίες χρήσης
Κουρευτικό πετονιάς

RUS Инструкция по эксплуатации
Турботриммер

SLO Navodilo za uporabo
Turbo obrezovalnik

HR Upute za uporabu
Turbo trimer za travu

SRB Uputstvo za rad
BIH Turbo trimer-kosilica

UA Інструкція з експлуатації
Турботример

RO Instrucțiuni de utilizare
Turbotrimmer

TR Kullanma Kılavuzu
Turbo Tirpan

BG Инструкция за експлоатация
Турботример

AL Manual përdorimi
Kositëse bari turbo

EST Kasutusjuhend
Turbotrimmer

LT Eksploatavimo instrukcija
Turbo žolijaprovė

LV Lietošanas instrukcija
Turbotrimmeris

GARDENA EasyCut 400/25



Αυτή είναι η μετάφραση των αρχικών Οδηγιών χρήσης από τα Γερμανικά.

Παρακαλούμε να διαβάσετε προσεκτικά τις Οδηγίες χρήσης και να ακολουθείτε τις υποδείξεις τους. Με αυτές τις Οδηγίες χρήσης να εξοικειωθείτε με το προϊόν, τη σωστή του χρήση και τις Υποδείξεις ασφαλείας.



Μη χρησιμοποιείτε ποτέ τη συσκευή όταν είστε κουρασμένοι, άρρωστοι ή κάτω από την επιρροή οινοπνεύματος, ναρκωτικών ή φαρμάκων.

Αυτή η συσκευή επιτρέπεται να χρησιμοποιείται από παιδιά άνω των 8 ετών καθώς και από άτομα με μειωμένες τις φυσικές, αισθητικές ή διανοητικές ικανότητες ή με έλλειψη πείρας και γνώσεων, εφόσον επιτηρούνται ή έχουν ενημερωθεί για την ασφαλή χρήση της συσκευής και τους ενδεχόμενους κινδύνους. Τα παιδιά δεν επιτρέπεται να παίζουν με τη συσκευή. Ο καθαρισμός και οι εργασίες συντήρησης που εκτελούνται από τον πελάτη δεν επιτρέπεται να εκτελούνται από μη επιτηρούμενα παιδιά. Συνιστούμε τη χρήση της συσκευής μόνο για άτομα άνω των 16 ετών.

→ Παρακαλούμε να φυλάξετε τις Οδηγίες Χρήσης σε ασφαλές μέρος.

Περιεχόμενο:

1. Χρήση του μηχανήματος	138
2. Υποδείξεις ασφαλείας	138
3. Συναρμολόγηση	140
4. Χειρισμός	141
5. Αποθήκευση	143
6. Συντήρηση	143
7. Επίλυση προβλημάτων	145
8. Τεχνικά Χαρακτηριστικά	146
9. Επισκευή/Εγγύηση.	146

1. Χρήση του μηχανήματος

Εφαρμογές:

Το κουρευτικό πετονιάς της GARDENA προορίζεται για το φινίρισμα και το κούρεμα του γκαζόν και των εκτάσεων με γρασίδι, για οικιακή χρήση και τον ερασιτέχνη κηπουρό στον κήπο του.

Δεν επιτρέπεται η χρήση του σε δημόσιους χώρους, πάρκα, αθλητικούς χώρους, δίπλα σε δρόμους ή στη γεωργία και δασοκομία.

Προσοχή!



Το κουρευτικό πετονιάς της GARDENA δεν επιτρέπεται να χρησιμοποιείται εξαιτίας κινδύνου σωματικής βλάβης για το κούρεμα φράκτων θάμνων ή για τον τεμαχισμό κλαδιών για λιπασματοποίηση.

2. Υποδείξεις ασφαλείας

→ Να προσέχετε τις υποδείξεις ασφαλείας επάνω στο κουρευτικό πετονιάς.



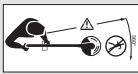
ΠΡΟΣΟΧΗ!

→ Διαβάστε τις Οδηγίες χρήσης πριν θέσετε σε λειτουργία το κουρευτικό!



ΚΙΝΔΥΝΟΣ! Ηλεκτροπληξία!

→ Προστατεύετε το εργαλείο από βροχή και υγρασία!



ΚΙΝΔΥΝΟΣ!

Τραυματισμός τρίτων προσώπων!

→ Διατηρείτε τρίτους μακριά από την περιοχή κινδύνου!



ΚΙΝΔΥΝΟΣ!

Τραυματισμός ματιών και αυτιών!

→ Φοράτε προστατευτικά γυαλιά και ωτασπίδες!

→ Εάν το καλώδιο της συσκευής παρουσιάζει βλάβη, πρέπει να αποσυνδεθεί αμέσως το βύσμα της συσκευής από το ηλεκτρικό δίκτυο.



Έλεγχος πριν από κάθε χρήση

→ Να κάνετε προσεκτικό οπτικό έλεγχο του κουρευτικού πριν από κάθε χρήση.

→ Να ελέγχετε, αν είναι ελεύθερα τα στόμια αερισμού.

Δεν επιτρέπεται να χρησιμοποιείτε το χορτοκοπτικό εάν παρουσιάζουν βλάβη ή φθορά οι εξοπλισμοί προστασίας (διακόπτης πίεσης, κάλυμμα ασφάλειας) ή/και το πηνίο του νήματος.

→ Μη βάζετε ποτέ τις διατάξεις ασφαλείας εκτός λειτουργίας.

→ Ελέγχετε τα υλικά που πρόκειται να κοπούν προτού αρχίσετε την εργασία. Απομακρύνετε ενδεχόμενα υπάρχοντα αντικείμενα και να προσέχετε κατά την εργασία σας τυχόν υπάρχοντα αντικείμενα (π. χ. κλαδάκια, σπάγγι, σύρματα, πέτρες).

→ Σε περίπτωση που παρολαυτά αντιμετωπίσετε ένα εμπόδιο, να διακόψετε το κουρευτικό και να βγάλετε το βύσμα σύνδεσης με το δίκτυο. Απομακρύνετε το εμπόδιο, ελέγξτε το κουρευτικό πετονιάς ως προς ενδεχόμενες βλάβες και, αν χρειαστεί, παραδώστε το για επισκευή.

→ Σε περίπτωση που το χορτοκοπτικό αρχίσει να δονείται αφύσικα, παρακαλούμε απενεργοποιείτε το χορτοκοπτικό και βγάξτε το βύσμα από το ηλεκτρικό δίκτυο. Ελέγχετε το χορτοκοπτικό για ενδεχόμενη βλάβη και εν ανάγκη προβαίνετε σε ανάθεση επισκευής του.

Χρήση/Ευθύνη



ΚΙΝΔΥΝΟΣ!

Το εργαλείο δεν σταματάει αμέσως μετά από τη διακοπή λειτουργίας!

→ Να κρατάτε τα χέρια και τα πόδια μακριά από την περιοχή εργασίας ώσπου να αδρανήσει η πετονιά.

Αυτό το κουρευτικό πετονιάς μπορεί να προκαλέσει σοβαρούς τραυματισμούς!

→ Να χρησιμοποιείτε το κουρευτικό πετονιάς αποκλειστικά και μόνο για τις εφαρμογές που αναφέρονται σε αυτές τις Οδηγίες χρήσης.

Φέρετε την ευθύνη σχετικά με την ασφάλεια στην περιοχή εργασίας (ακτίνα 2 μέτρων).

→ Προσέχετε ώστε να μην υπάρχουν άλλα άτομα (ιδιαίτερα παιδιά) και ζώα πλησίον της επικίνδυνης περιοχής (ακτίνα 15 μέτρων).

Προς αποφυγή τραυματισμών εξαιτίας αθέλητης εκκίνησης της συσκευής και ελαττωματικού διακόπτη εκκίνησης, δεν επιτρέπεται να βρίσκονται τρίτα άτομα πλησίον κατά την εμβυσμάτωση.

Μετά από τη χρήση βγάξτε την πρίζα από το ρεύμα, και ελέγχετε τακτικά το κοπτικό – ιδιαίτερα τη μομπάνα νήματος – σχετικά με βλάβες και εν ανάγκη αναθέστε να γίνει εξειδικευμένη επισκευή.

→ Φοράτε ένα προστατευτικό ματιών ή προστατευτικά γυαλιά!

→ Φοράτε σταθερή υπόδηση και μακριά παντελόνια για να προστατευτούν τα πόδια σας. Κρατάτε τα δάκτυλα και τα πόδια σας μακριά από τη πετονιά – ιδιαίτερα κατά τη θέση σε λειτουργία!

→ Να προσέχετε κατά την εργασία πάντα την ασφαλή και σταθερή στάση σας.

→ Κρατάτε το καλώδιο επέκτασης έξω από την εμβέλεια κοπής.

Προσοχή όταν μετακινείτε προς τα πίσω. Υπάρχει κίνδυνος να σκοντάψετε!

Να εργάζεστε μόνο στο φως της ημέρας ή κάτω από συνθήκες επαρκούς όρασης.

Διακοπή της εργασίας

→ Μην αφήνετε το κουρευτικό ποτέ χωρίς επιτήρηση στο χώρο εργασίας.

→ Εάν διακόπτετε την εργασία σας, να βγάξετε την πρίζα από το ρεύμα και τοποθετείτε το εργαλείο σε ασφαλές μέρος.

→ Σε περίπτωση που διακόπτετε την εργασία σας για να τη συνεχίσετε σε άλλο μέρος, απενεργοποιείτε οπωσδήποτε το κουρευτικό πετονιάς, περιμένετε ώσπου να αδρανήσει το εργαλείο και τραβάτε το φιν από την πρίζα. Να μεταφέρετε το χορτοκοπτικό πάντα από την πρόσθετη χειρολαβή.

Προσέχετε τις επιρροές του περιβάλλοντος

→ Εξοικειωθείτε με το περιβάλλον σας και έχετε το νου σας σε τυχόν κινδύνους, τους οποίους είναι δυνατόν να μην τους ακούσετε λόγω του θορύβου του εργαλείου.

→ Μη χρησιμοποιείτε το κουρευτικό ποτέ σε περίπτωση κινδύνου καταιγίδας, σε βροχή ή σε υγρό, βρεγμένο περιβάλλον.

Μην εργάζεστε ποτέ με το κουρευτικό πετονιάς ακριβώς δίπλα σε πισίνες ή λιμνούλες κήπου.

Ηλεκτρική ασφάλεια

Το καλώδιο σύνδεσης με το δίκτυο πρέπει να ελέγχεται τακτικά για τυχόν ελαττώματα ή φθορές.

Το κουρευτικό πετονιάς επιτρέπεται να χρησιμοποιείται μόνο με ένα αβλαβές καλώδιο.

→ Σε περίπτωση βλάβης ή κοπής του καλωδίου σύνδεσης με το δίκτυο/καλώδιου επέκτασης τραβήξτε αμέσως το φις από την πρίζα. Μην αγγίζετε το καλώδιο προτού αποσυνδεθεί.

Αγωγοί τροφοδοσίας δεν επιτρέπεται να είναι ελαφρύτεροι από:

- συνήθεις λαστιχένιους αγωγούς (χαρακτηρισμός H05RNF), εφόσον έχουν μόνωση λάστιχου;
- συνήθεις αγωγούς με επένδυση πολυβινυλοχλωριδίου (χαρακτηρισμός H05VVF), εφόσον έχουν μόνωση πολυβινυλοχλωριδίου.

→ Συνδέετε τη συσκευή μόνο σε κύκλωμα ηλεκτρικού δικτύου, το οποίο είναι εξοπλισμένο με διάταξη προστασίας ρεύματος διαρροής (RCD) με ρεύμα απεμπλοκής το ανώτερο 30 mA.

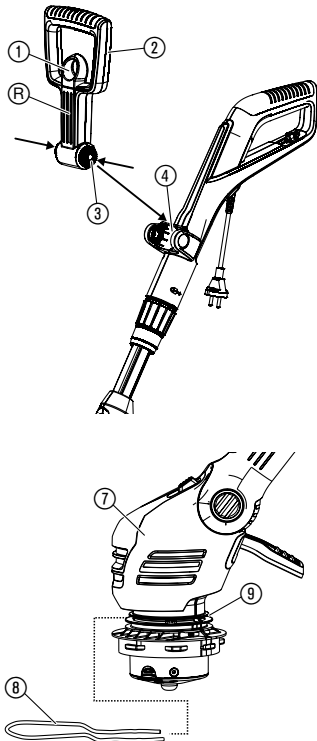
Για την Ελβετία ισχύει η υποχρέωση της χρήσης ενός διακόπτη ασφαλείας.

ΚΙΝΔΥΝΟΣ! Αυτή η συσκευή παράγει ηλεκτρομαγνητικό πεδίο κατά τη διάρκεια λειτουργίας. Αυτό το πεδίο μπορεί σε κάποιες περιπτώσεις να έχει αλληλεπίδραση με ενεργά ή παθητικά ιατρικά εμφυτεύματα. Με σκοπό να περιοριστεί ο κίνδυνος σοβαρού ή θανατηφόρου τραυματισμού, συνιστούμε σε άτομα με ιατρικά εμφυτεύματα να απευθυνθούν στον ιατρό τους ή στον κατασκευαστή του ιατρικού εμφυτεύματος προτού λειτουργήσουν τη συσκευή.

ΚΙΝΔΥΝΟΣ! Κρατήστε τα παιδιά μακριά κατά τη συναρμολόγηση. Κατά τη συναρμολόγηση μπορεί να καταποθούν μικροαντικείμενα και υπάρχει κίνδυνος πνιγμού μέσω της πλαστικής σακούλας.

3. Συναρμολόγηση

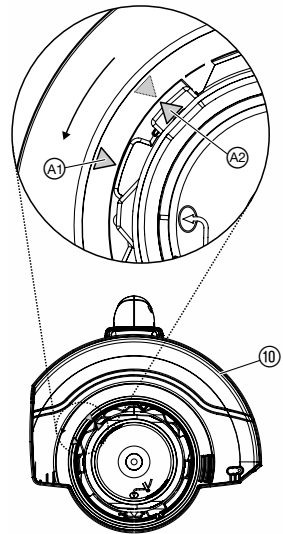
Συναρμολόγηση κοπτικού:



ΠΡΟΣΟΧΗ!

Το χορτοκοπτικό επιτρέπεται να λειτουργεί μόνο με συναρμολογημένο το προστατευτικό κάλυμμα 10.

1. Τραβάτε την ασφάλεια ① της πρόσθετης λαβής ②, πιέζετε και τις δύο δαγκάνες ③ της πρόσθετης λαβής ② και τις μαγκώνετε με τις ραβδώσεις ⑥ προς τα εμπρός στην υποδοχή ④.
2. Σπρώχνετε τον προφυλακτήρα φυτών ⑧ από μπροστά μέσα στην επάνω εγκοπή ⑨ της κεφαλής κοπτικού ⑦. Προσέχετε ώστε το μονταρισμένο τόξο να μπορεί να περιστρέφεται ελεύθερα (δηλ. εισάγετε το τόξο με το σπάσιμο προς τα πάνω).
3. Τοποθετείτε το προστατευτικό κάλυμμα ⑩ πάνω στην κεφαλή κοπής ⑦.
4. Περιστρέψτε το προστατευτικό κάλυμμα ⑩ έως ότου να είναι εφικτή η πλήρης πίεσή του (τα δύο βέλη ①①, ①② βρίσκονται το ένα απέναντι στο άλλο).
5. Στρέψτε το προστατευτικό κάλυμμα ⑩ αριστερόστροφα έως ότου ασφαλίσει με το χαρακτηριστικό ήχο.



4. Χειρισμός

ΚΙΝΔΥΝΟΣ!



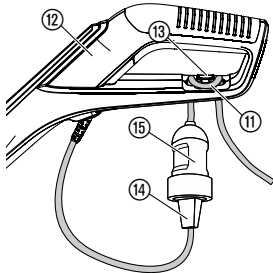
Κίνδυνος τραυματισμού, εάν το κουρευτικό πετονιάς δεν σταματήσει τη λειτουργία του τη ίδια στιγμή που αφήνετε τον ωθούμενο διακόπτη πίεσης!

→ Μη γεφυρώνετε τις διατάξεις ασφαλείας και διακόπτη (π.χ. μέσω δεσίματος του διακόπτη εκκίνησης στη χειρολαβή)!

Κίνδυνος τραυματισμού!

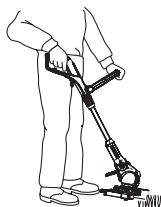
→ Πριν από κάθε ρύθμιση της θέσης εργασίας, του μήκους του βραχίονα, της πρόσθετης χειρολαβής ή του βραχίονα προστασίας φυτών βγάξτε το βύσμα από το ηλεκτρικό δίκτυο!

Σύνδεση του κουρευτικού πετονιάς με το δίκτυο:



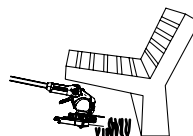
1. Τοποθετήστε τη θηλιά του καλωδίου επέκτασης ⑪ από κάτω, μέσα από τη χειρολαβή ⑫ μέσα στο ανακουφιστικό καταπόνησης καλωδίου ⑬ και σφίξτε την.
2. Βάλτε το βύσμα ⑭ του κουρευτικού πετονιάς στο βύσμα σύνδεσης ⑮ του καλωδίου επέκτασης.
3. Συνδέστε το καλώδιο επέκτασης με μία πρίζα σύνδεσης με το δίκτυο 230 V.

Ρύθμιση για την εργασία:

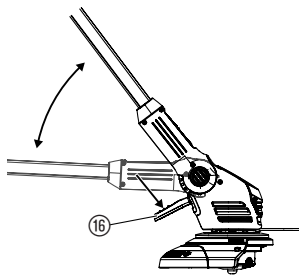


Θέση εργασίας 1:
Πρότυπο κόψιμο

Θέση εργασίας 1:
Για πρότυπο κόψιμο.



Θέση εργασίας 2:
Κόψιμο κάτω από εμπόδια

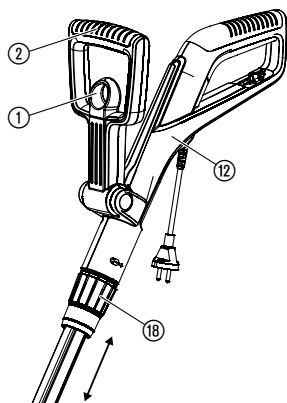


Θέση εργασίας 2:

1. Πιέζετε το πεντάλ ποδιού ⑮ και χαμηλώνετε τον άξονα στην επιθυμητή θέση εργασίας.
2. Απελευθερώνετε το πεντάλ ποδιού ⑮ και αφήνετε τον άξονα να ασφαλίσει.

ΠΡΟΣΟΧΗ! Στη θέση εργασίας 1 + 2 να αποφεύγετε την επαφή της κοπτικής κεφαλής με το έδαφος.

Ρύθμιση του κουρευτικού ανά ύψος του σώματος:



Ρύθμιση της πρόσθετης χειρολαβής:

Ρύθμιση άξονα:

→ Λύνετε την υποδοχή στήριξης ⑩, βγάξτε τη λαβή ⑫ στο επιθυμητό μήκος άξονα και βιδώνετε πάλι την υποδοχή στήριξης ⑩.

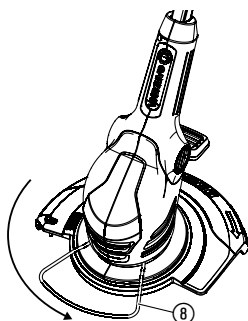
Η υποδοχή ⑩ πρέπει να είναι τόσο σφικτή ώστε να μη μπορεί να μετατοπισθεί η λόγχη.

Ρύθμιση πρόσθετης λαβής:

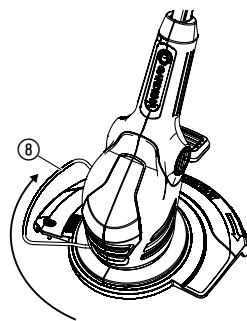
→ Τραβάτε την ασφάλεια ① της πρόσθετης λαβής ②, ρυθμίζετε την πρόσθετη λαβή ② στην επιθυμητή γωνία και απελευθερώνετε πάλι την ασφάλεια ①.

Εάν το κοπτικό ρυθμιστεί στο σωστό ύψος σώματος, τότε η στάση σώματος είναι όρθια και η κεφαλή κοπτικού στη **θέση εργασίας 1** έχει ελαφρά κλίση προς τα εμπρός.

→ Κρατάτε το κοπτικό από τη λαβή ⑫ και από την πρόσθετη λαβή ② έτσι ώστε η κεφαλή κοπτικού να έχει ελαφρά κλίση προς τα εμπρός.



Κατά την εργασία



Κατά τη στάθμευση

→ Γυρίστε το έλασμα προστασίας των φυτών ⑧ κατά 90° στην επιθυμούμενη θέση ώσπου να πιαστεί με ένα κλικ.

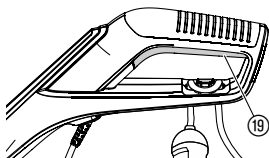
Θέση σε λειτουργία του κουρευτικού πετονιάς:

→ Πατήστε το διακόπτη εκκίνησης ⑬ στη χειρολαβή.

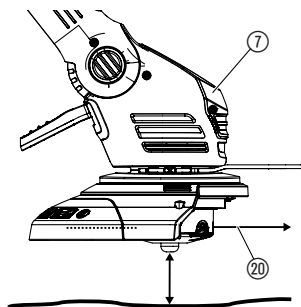
Απενεργοποίηση του κουρευτικού πετονιάς:

→ Αφήστε τον ωθούμενο διακόπτη εκκίνησης ⑬ στη χειρολαβή.

Εκκίνηση του κουρευτικού πετονιάς:

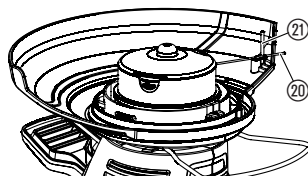


Τροφοδότηση πετονιάς (αυτό-ματη τροφοδότηση TIPP):



Η αυτόματη τροφοδότηση TIPP ενεργοποιείται ενώ ο **κινητήρας είναι σε λειτουργία**. Μόνο όταν η πετονιά έχει το μέγιστο μήκος, θα πετύχετε ένα άψογο κούρεμα του γκαζόν. Κατά την πρώτη λειτουργία πρέπει η πετονιά κοπής να επιμηκυνθεί εν ανάγκη πολλές φορές.

1. Εκκινήστε το κουρευτικό πετονιάς.
2. Κρατήστε την κεφαλή κοπής (7) σε παράλληλη προς το έδαφος στάση και χτυπήστε το χορτοκοπτικό ελαφρά με την κεφαλή κοπής (7) πάνω σε σταθερό έδαφος (αποφεύγετε όμως συνεχή πίεση για πολύ ώρα).



Η πετονιά (20) εκτείνεται αυτόματα με ένα “κλικ” που ακούγεται και ο περιοριστής πετονιάς (21) φροντίζει για το σωστό μήκος. Αν χρειαστεί, χτυπάτε ελαφρά για μερικές φορές.

5. Αποθήκευση

Θέση εκτός λειτουργίας:

Ο τόπος αποθήκευσης δεν επιτρέπεται να είναι προσβάσιμος για παιδιά.

→ Αποθηκεύστε το κουρευτικό πετονιάς πάντα σε ένα στεγνό, ανθεκτικό στον παγετό μέρος.

Συμβουλή:

Το κοπτικό μπορεί να αναρτηθεί από τη λαβή. Εάν η συσκευή αποθηκευτεί σε αναρτημένη θέση η κεφαλή κοπτικού δεν επιβαρύνεται περιττά.

Ανακύκλωση:

(σύμφωνα με τη
RL 2012/19/EU)



Μην πετάξετε το μπορντουροψάλιδο μαζί με τα οικιακά απορρίμματα. Πρέπει να ακολουθήσετε τους τοπικούς κανόνες προστασίας του περιβάλλοντος.

→ Παραδώστε το σε κάποιο κέντρο ανακύκλωσης.

6. Συντήρηση

ΚΙΝΔΥΝΟΣ!



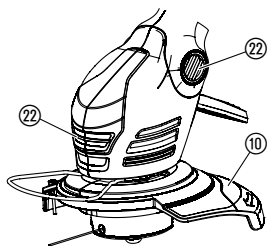
Κίνδυνος τραυματισμού από τη πετονιά κοπής!

→ Πριν από συντήρηση του χορτοκοπτικού αποσυνδέετε το βύσμα από το ηλεκτρικό δίκτυο!

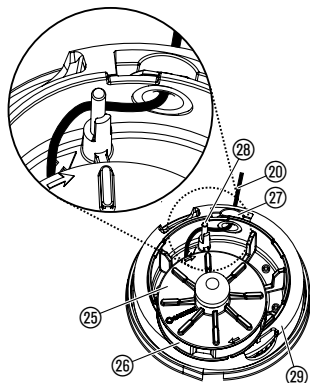
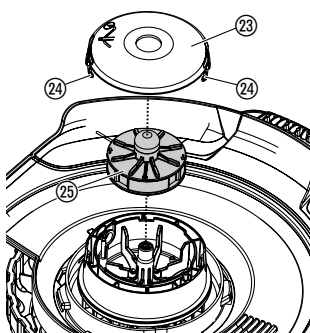
Κίνδυνος τραυματισμού από τη πετονιά κοπής!

→ Μην καθαρίζετε το χορτοκοπτικό με νερό ή με υδροριπή (ειδικά όχι υπό πίεση).

Καθαρισμός χορτοκοπτικού:



Αντικατάσταση του πηνίου πετονιάς:



Το στόμιο ψυχρού αέρα πρέπει να είναι πάντα ελεύθερο από ακαθαρσίες.

→ Μετά από κάθε χρήση να καθαρίζονται όλα τα κινούμενα τμήματα και να αφαιρούνται τα κατάλοιπα χόρτων και ακαθαρσιών από το κάλυμμα 10 και από τις σχισμές αερισμού 22.



Κίνδυνος τραυματισμού!

→ Μη χρησιμοποιείτε ποτέ μεταλλικά εξαρτήματα κοπής ή ανταλλακτικά και εξαρτήματα, τα οποία δεν προορίζονται από τη GARDENA.

Επιτρέπεται να χρησιμοποιείται μόνο το πρωτότυπο καρούλι πετονιάς της GARDENA. Το καρούλι διατίθεται στο δικό σας εμπορικό κατάστημα της GARDENA ή απευθείας στο Τμήμα Εξυπηρέτησης Πελατών της.

• για κωδ. 9807 EasyCut 400/25:
GARDENA Καρούλι πετονιάς για κουρευτικό πετονιάς

κωδ. 5307

1. Πιέστε το κάλυμμα του καρουλιού 23 και στα δύο λικνιζόμενα μάνδαλα 24 ταυτόχρονα και αφαιρέστε το με ένα τράβηγμα.
2. Αφαιρέστε το καρούλι πετονιάς 25.
3. Απομακρύνετε ενδεχόμενες ακαθαρσίες.
4. Βγάλτε την πετονιά κοπής 20 του νέου καρουλιού 25 περίπου 15 εκ. από τη μικρή οπή του πλαστικού δακτυλίου 26.
5. Περάστε την πετονιά κοπής 20 πρώτα μέσα από τη μεταλλική θήκη 27.
6. Οδηγήτε πετονιά κοπής 20 γύρω από τη βελόνα οδήγησης 28.
7. Τοποθετήστε το καρούλι 25 μέσα στην υποδοχή του καρουλιού 29.
8. Βάλτε το κάλυμμα του καρουλιού 23 πάνω στην υποδοχή του καρουλιού 29, έτσι ώστε να πιαστούν τα δύο λικνιζόμενα μάνδαλα 24 με ένα κλικ.

Κατά την τοποθέτηση του καλύμματος καρουλιού 23 πρέπει η πετονιά κοπής 20 να έχει οδηγηθεί γύρω από τη βελόνα οδήγησης 28 και δεν επιτρέπεται να έχει εμπλακεί.

→ Σε περίπτωση που το κάλυμμα του καρουλιού 23 δεν εφαρμοστεί καλά, γυρίστε το καρούλι 25 πέρα-δώθε ώστε να βρεθεί το καρούλι 29 καλά εφαρμοσμένο στην υποδοχή του.

7. Επίλυση προβλημάτων

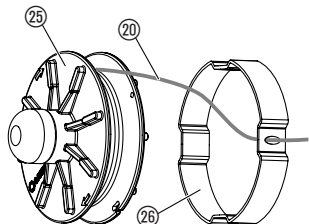
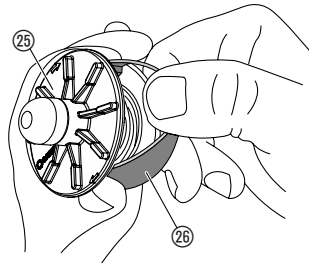
ΚΙΝΔΥΝΟΣ!



Κίνδυνος τραυματισμού από τη πετονιά κοπής!

→ Πριν από την εξάλειψη διαταραχών του χορτοκοπτικού αποσυνδέετε το καλώδιο ρεύματος.

Πώς να τραβήξετε την πετονιά από το καρούλι:



Μία πετονιά που έχει ανασυρθεί μπορεί να ξανατραβηχτεί προς τα έξω.

1. Αφαιρέστε το καρούλι (25) όπως περιγράφεται στο άρθρο 6. Συντήρηση “Αντικατάσταση του καρουλιού”.
2. Κρατήστε το πλαστικό δακτύλιο (26) που βρίσκεται στο καρούλι πετονιάς (25) ανάμεσα στον αντίχειρα και τον δεικτη.
3. Πιέστε και αφαιρέστε το πλαστικό δακτύλιο (26) (αν χρειαστεί, χρησιμοποιήστε ένα κατσαβίδι).
Τώρα η πετονιά, που είχε ανασυρθεί, έχει ελευθερωθεί.

4. Ξετυλίγετε πετονιά κοπής (20) περ. 15 cm και την περνάτε μέσα από την οπή του πλαστικού δακτυλίου (26). Εν ανάγκη λύστε μια κολλημένη πετονιά πρώτα με κατσαβίδι, ξετυλίξτε την και τυλίξτε την εκ νέου.
5. Τραβήξτε το πλαστικό δακτύλιο (26) πάνω από το καρούλι πετονιάς (25).
6. Επανατοποθετήστε το καρούλι (25) όπως περιγράφεται στο άρθρο 6. Συντήρηση “Αντικατάσταση του καρουλιού”.

Ελάττωμα

Το κουρευτικό πετονιάς δεν κόβει πια

Πιθανή αιτία

Η πετονιά έχει φθαρεί ή είναι πολύ κοντή.

Λύση

→ Τροφοδότηση της πετονιάς (βλέπε 4. Χειρισμός “Τροφοδότηση της πετονιάς – αυτόματη τροφοδότηση TIPP”).

Η πετονιά έχει εξαντληθεί.

→ Αντικατάσταση του καρουλιού (βλέπε 6. Συντήρηση «Αντικατάσταση του πηνίου»).

Η πετονιά έχει ανασυρθεί στο καρούλι ή έχει κολλήσει.

→ Τραβήξτε την πετονιά από το καρούλι (βλέπε πιο πάνω).

Πετονιά δεν επιμηκύνεται ή πετονιά τελειώνει αμέσως

Πετονιά ξεράθηκε και έγινε εύθραυστη (π.χ. μετά το χειμώνα).

→ Βάζετε το καρούλι πετονιάς για περ. 10 ώρες σε νερό.

Συχνή επαφή του νήματος με σκληρά αντικείμενα.

→ Να αποφεύγετε την επαφή του νήματος με σκληρά αντικείμενα.



Σε διαφορετικές δυσλειτουργίες σας παρακαλούμε να επικοινωνήσετε με το Τμήμα Εξυπηρέτησης Πελατών της GARDENA. Επίσκευές επιτρέπεται να εκτελούνται μόνο από τα τμήματα Εξυπηρέτησης Πελατών της GARDENA ή από τα από τη GARDENA εξουσιοδοτημένα ειδικά εμπορικά καταστήματα.

8. Τεχνικά Χαρακτηριστικά

Κουρευτικό	EasyCut 400/25 (κωδ. 9807)
Ισχύς κινητήρα	400 W
Τάση δικτύου/συχρότητα δικτύου	230 V / 50 – 60 Hz
Διάμετρος της πετονιάς	1,6 mm
Διάμετρος κοπής	250 mm
Απόθεμα πετονιάς	6 m
Τροφοδότηση πετονιάς	Αυτόματη τροφοδότηση Tipp
Στροφές του πηνίου	Περ. 12.000 στροφές/λεπτό
Βάρος	Περ. 2,9 kg
Τηλεσκοπική δυνατότητα βραχίονα	Περ. 24 cm
Χαρακτηριστική τιμή εκπομπής κατά την εργασία $L_{pa}^{1)}$	80 dB (A)
Αβεβαιότητα k_{pa}	3 dB (A)
Στάθμη ηχητικής ισχύος $L_{WA}^{2)}$	Στη μέτρηση 92 dB (A) / εγγυημένο 95 dB (A)
Αβεβαιότητα k_{WA}	3 dB (A)
Κραδασμός χεριού-βραχίονα $a_{vhw}^{3)}$	3 m/s ²
Αβεβαιότητα k_a	1,5 m/s ²

Μέθοδος μέτρησης σύμφωνα με την οδηγία ¹⁾ DIN EN 60335-2-91 ²⁾ RL2000/14/EG ³⁾ DIN EN 786. Η αναφερόμενη τιμή μετάδοσης δονήσεων μετρήθηκε με τυποποιημένη μέθοδο δοκιμής και μπορεί να χρησιμοποιηθεί για σύγκριση ηλεκτρικού εργαλείου με άλλα. Μπορεί επίσης να χρησιμοποιηθεί και για πρώτη αξιολόγηση της μετάδοσης. Η τιμή μετάδοσης δονήσεων του ηλεκτρικού εργαλείου μπορεί να διαφέρει κατά τη διάρκεια της πραγματικής χρήσης.

9. Επισκευή/Εγγύηση

Επισκευή:

Παρακαλούμε επικοινωνήστε με τη διεύθυνση στην πίσω σελίδα.

Εγγύηση:

Σε περίπτωση αξίωσης εγγύησης, δεν επιβαρύνεστε με χρεώσεις για τις παρεχόμενες υπηρεσίες.

Η GARDENA Manufacturing GmbH προσφέρει μια διετή εγγύηση (ισχύει από την ημερομηνία αγοράς) για αυτό το προϊόν. Η εγγύηση αυτή καλύπτει όλα τα σοβαρά ελαττώματα του προϊόντος που αφορούν αποδεδειγμένα τα υλικά ή την κατασκευή. Η παρούσα εγγύηση εκπληρώνεται με την παροχή ενός πλήρως λειτουργικού προϊόντος αντικατάστασης ή με τη δωρεάν επισκευή του ελαττωματικού προϊόντος. Διατηρούμε το δικαίωμα επιλογής. Αυτή η υπηρεσία ισχύει εφόσον πληρούνται οι παρακάτω προϋποθέσεις:

- Το προϊόν χρησιμοποιήθηκε για τον προβλεπόμενο σκοπό σύμφωνα με τις συστάσεις στις οδηγίες χειρισμού.

- Ούτε ο αγοραστής, ούτε κάποιο τρίτο μέρος δεν έχει επιχειρήσει να επισκευάσει το προϊόν.

Η παρούσα εγγύηση του κατασκευαστή δεν επηρεάζει δικαιώματα εγγύησης έναντι του αντιπροσώπου/εμπόρου λιανικής πώλησης.

Εάν παρουσιαστούν προβλήματα με το συγκεκριμένο προϊόν, επικοινωνήστε με το τμήμα Τεχνικής Εξυπηρέτησης ή στείλετε το ελαττωματικό προϊόν μαζί με μια σύντομη περιγραφή της βλάβης στην GARDENA Manufacturing GmbH, φροντίζοντας να καλύψετε επαρκώς τυχόν εξοδα αποστολής και να ακολουθήσετε τις σχετικές οδηγίες συσκευασίας και ταχυδρόμησης. Η εγγύηση πρέπει να συνοδεύεται από αντίγραφο της απόδειξης αγοράς.

Αναλώσιμα:

Το πηνίο και το κάλυμμα πηνίου ως αναλώσιμα αποκλείονται από την εγγύηση.

D Produkthaftung

Wir weisen ausdrücklich darauf hin, dass wir in Übereinstimmung mit dem Produkthaftungsgesetz nicht für Schäden haften, die durch unsere Produkte entstehen, wenn diese unsachgemäß und nicht durch einen von uns autorisierten Servicepartner repariert wurden oder wenn keine Original GARDENA Teile oder von uns zugelassene Teile verwendet wurden.

GB Product liability

In accordance with the German Product Liability Act, we hereby expressly declare that we accept no liability for damage incurred from our products where said products have not been properly repaired by a GARDENA-approved service partner or where original GARDENA parts or parts authorised by GARDENA were not used.

F Responsabilité

Conformément à la loi relative à la responsabilité du fait des produits défectueux, nous déclarons expressément par la présente que nous déclinons toute responsabilité pour les dommages résultant de nos produits, si lesdits produits n'ont pas été correctement réparés par un partenaire d'entretien agréé GARDENA ou si des pièces d'origine GARDENA ou des pièces agréées GARDENA n'ont pas été utilisées.

NL Productaansprakelijkheid

Conform de Duitse wet inzake productaansprakelijkheid verklaren wij hierbij uitdrukkelijk dat wij geen aansprakelijkheid aanvaarden voor schade ontstaan uit onze producten waarbij deze producten niet zijn gerepareerd door een GARDENA-erkende servicepartner of waarbij geen originele GARDENA-onderdelen of onderdelen die door GARDENA zijn goedgekeurd zijn gebruikt.

S Produktansvar

I enlighet med tyska produktansvarslagar förklarar vi härmed uttryckligen att vi inte åtar oss något ansvar för skador som orsakas av våra produkter där produkterna inte har genomgått korrekt reparation från en GARDENA-godkänd servicepartner eller där originaldelar från GARDENA eller delar godkända av GARDENA inte använts.

DK Produktansvar

I overensstemmelse med den tyske produktansvarslov erklærer vi hermed udtrykkeligt, at vi ikke påtager os noget ansvar for skader på vores produkter, hvis de pågældende produkter ikke er blevet repareret korrekt af en GARDENA-godkendt servicepartner, eller hvor der ikke er brugt originale GARDENA-reservedele eller godkendte reservedele fra GARDENA.

FI Tuotevastuu

Saksan tuotevastuulain mukaisesti emme ole vastuussa laitteiden vaurioista, jos korjauksia ei ole tehnyt GARDENAn hyväksymä huoltoliike tai jos niiden syynä on muiden kuin alkuperäisten GARDENA-varaosien tai GARDENAn hyväksymien varaosien käyttö.

I Responsabilità del prodotto

In conformità con la Legge tedesca sulla responsabilità del prodotto, con la presente dichiariamo espressamente che decliniamo qualsiasi responsabilità per danni causati dai nostri prodotti qualora non siano stati correttamente riparati presso un partner di assistenza approvato GARDENA o laddove non siano stati utilizzati ricambi originali o autorizzati GARDENA.

E Responsabilidad sobre el producto

De acuerdo con la Ley de responsabilidad sobre productos alemana, por la presente declaramos expresamente que no aceptamos ningún tipo de responsabilidad por los daños ocasionados por nuestros productos si dichos productos no han sido reparados por un socio de mantenimiento aprobado por GARDENA o si no se han utilizado piezas originales GARDENA o piezas autorizadas por GARDENA.

P Responsabilidade pelo produto

De acordo com a lei alemã de responsabilidade pelo produto, declaramos que não nos responsabilizamos por danos causados pelos nossos produtos, caso os tais produtos não tenham sido devidamente reparados por um parceiro de assistência GARDENA aprovado ou se não tiverem sido utilizadas peças GARDENA originais ou peças autorizadas pela GARDENA.

PL Odpowiedzialność za produkt

Zgodnie z niemiecką ustawą o odpowiedzialności za produkt, niniejszym wyraźnie oświadczamy, że nie ponosimy żadnej odpowiedzialności za szkody poniesione na skutek użytkowania naszych produktów, w przypadku gdy naprawa tych produktów nie była odpowiednio przeprowadzana przez zatwierdzonego przez firmę GARDENA partnera serwisowego lub nie stosowano oryginalnych części GARDENA albo części autoryzowanych przez tę firmę.

H Termékszavatosság

A németországi termékszavatossági törvénnyel összhangban ezennel nyomatékosan kijelentjük, hogy nem vállalunk felelősséget a termékeinkben keletkezett olyan károkért, amelyek valamely GARDENA által jóváhagyott szervizpartner által nem megfelelően végzett javításból adódtak, vagy amely során nem eredeti GARDENA alkatrészeket vagy a GARDENA által jóváhagyott alkatrészeket használtak fel.

CZ Odpovědnost za výrobek

V souladu s německým zákonem o odpovědnosti za výrobek tímto výslovně prohlašujeme, že nepřijímáme žádnou odpovědnost za poškození vzniklá na našich výrobcích, kdy zmíněné výrobky nebyly řádně opraveny schváleným servisním partnerem GARDENA nebo kdy nebyly použity originální náhradní díly GARDENA nebo náhradní díly autorizované společností GARDENA.

SK Zodpovednosť za produkt

V súlade s nemeckými právnymi predpismi upravujúcimi zodpovednosť za výrobok týmto výslovne prehlasujeme, že nenesieme žiadnu zodpovednosť za škody spôsobené našimi výrobkami, v prípade ktorých neboli náležité opravy vykonané servisným partnerom schváleným spoločnosťou GARDENA alebo neboli použité diely spoločnosti GARDENA alebo diely schválené spoločnosťou GARDENA.

GR Ευθύνη προϊόντος

Σύμφωνα με τον γερμανικό νόμο περί Ευθύνης για τα Προϊόντα, με το παρόν δηλώνουμε ρητώς ότι δεν αποδεχόμαστε καμία ευθύνη για τυχόν ζημιές που προκύπτουν από τα προϊόντα μας εάν αυτά δεν έχουν επισκευαστεί σωστά από κάποιον εγκεκριμένο συνεργάτη επισκευών της GARDENA ή εάν δεν έχουν χρησιμοποιηθεί αυθεντικά εξαρτήματα GARDENA ή εξαρτήματα εγκεκριμένα από την GARDENA.

SLO Odgovornost proizvajalca

V skladu z nemškimi zakoni o odgovornosti za izdelke, izrecno izjavljajo, da ne sprejemamo nobene odgovornosti za škodo, ki jo povzročijo naši izdelki, če teh niso ustrezno popravili GARDENINI odobreni servisni partnerji ali pri tem niso bili uporabljeni originalni GARDENINI nadomestni deli ali GARDENINIMI homologiranimi nadomestnimi deli.

HR Pouzdanost proizvoda

Sukladno njemačkom zakonu o pouzdanosti proizvoda, ovime izričito izjavljujemo kako ne prihvaćamo nikakvu odgovornost za oštećenja na našim proizvodima nastala uslijed neispravnog popravka od strane servisnog partnera kojeg odobrava GARDENA ili uslijed nekorištenja originalnih GARDENA dijelova ili dijelova koje odobrava GARDENA.

RO Răspunderea pentru produs

În conformitate cu Legea germană privind răspunderea pentru produs, declarăm în mod expres prin prezentul document că nu acceptăm nicio răspundere pentru defecțiunile suferite de produsele noastre atunci când acestea nu au fost reparate în mod corect de un atelier de service partener, aprobat de GARDENA, sau când nu au fost utilizate piese GARDENA originale sau piese autorizate de GARDENA.

BG Отговорност за вреди, причинени от стоки

Съгласно германския Закон за отговорността за вреди, причинени от стоки, с настоящото изрично декларираме, че не носим отговорност за щети, причинени от нашите продукти, ако те не са били правилно ремонтирани от одобрен от GARDENA сервиз или ако не са използвани оригинални части на GARDENA или части, одобрени от GARDENA.

EST Tootevastutus

Vastavalt Saksamaa tootevastutusseadusele deklareerime kaesolevaga selgesõnaliselt, et me ei kannu mingisugust vastutust meie toodetest tingitud kahjude eest, kui need tooted ei ole korrektselt parandatud GARDENA heakskiidetud hoolduspartneri poolt või kui parandamisel ei ole kasutatud GARDENA originaalosi või GARDENA volitatud osi.

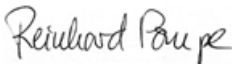
LT Gaminio patikimumas

Mes aiškiai pareiškiamo, kad, atsižvelgiant į Vokietijos gaminių patikimumo įstatymą, nepriisiame atsakomybės dėl bet kokios žalos, patirtos dėl mūsų gaminių, jeigu jie buvo netinkamai taisomi arba jų dalys buvo pakeistos neoriginaliomis GARDENA dalimis ar nepatvirtintomis dalimis, arba jeigu remonto darbai buvo atliekami ne GARDENA techninės priežiūros centro specialistų.

LV Atbildība par produkcijas kvalitāti

Saskaņā ar Vācijas likumu par atbildību par produkcijas kvalitāti ar šo mēs paziņojam, ka neuzņemamies atbildību par bojājumiem, kas radušies, lietojot mūsu izstrādājumus, kuru remontu nav veicis uzņēmuma GARDENA apstiprināts apkopes partneris vai kuru remontam netika izmantotas oriģinālās GARDENA detaļas vai detaļas, kuru lietošanu apstiprinājis uzņēmums GARDENA.

<p>D EU-Konformitätserklärung Der Unterzeichner, Husqvarna AB, 561 82 Huskvarna, Schweden, bescheinigt hiermit, dass die nachstehend aufgeführten Geräte bei Verlassen des Werks die harmonisierten EU-Leitlinien, EU-Normen für Sicherheit und besondere Normen erfüllen. Dieses Zertifikat verliert seine Gültigkeit, wenn die Geräte ohne unsere Genehmigung verändert werden.</p>	<p>H EK megfeleléiségi nyilatkozat Alulírott Husqvarna AB, 561 82 Huskvarna, Svédország ezzel tanúsítja, hogy az alábbiakban leírt egységek a gyár elhagyásakor megfeleltek a harmonizált uniós előírásoknak és biztonsági és termékspecifikus szabványoknak. Ez a tanúsítvány érvényes veszt, ha az egységeket jóváhagyásunk nélkül átalakítják.</p>
<p>GB EC Declaration of Conformity The undersigned, Husqvarna AB, 561 82 Huskvarna, Sweden, hereby certifies that, when leaving our factory, the units indicated below are in accordance with the harmonised EU guidelines, EU standards of safety and product specific standards. This certificate becomes void if the units are modified without our approval.</p>	<p>CZ Prohlášení o shodě ES Níže uvedená společnost Husqvarna AB, 561 82 Huskvarna, Švédsko, tímto potvrzuje, že při opuštění naší továrny jsou jednotky uvedené níže v souladu s harmonizovanými pokyny EU, standardy EU ohledně bezpečnosti a specifickými produktovými standardy. Tento certifikát pozbyvá platnosti, pokud dojde k úpravě jednotek bez našeho schválení.</p>
<p>F Déclaration de conformité CE Le constructeur, soussigné : Husqvarna AB, 561 82 Huskvarna, Suède, déclare que à la sortie de ses usines le matériel neuf désigné ci-dessous était conforme aux prescriptions des directives européennes énoncées ciaprès et conforme aux règles de sécurité et autres règles qui lui sont applicables dans le cadre de l'Union européenne. Toute modification apportée à cet appareil sans notre accord annule la validité de ce certificat.</p>	<p>SK EÚ vyhlásenie o zhode Dolu podpísaná spoločnosť Husqvarna AB, 561 82 Huskvarna, Švédsko týmto osvedčuje, že nižšie uvedené jednotky boli v súlade s harmonizovanými usmerneniami EÚ, normami EÚ v oblasti bezpečnosti a špecifickými normami týkajúcimi sa produktu v čase opustenia výrobného závodu. Toto osvedčenie stráca platnosť, ak boli jednotky zmenené bez nášho súhlasu.</p>
<p>NL EG-conformiteitsverklaring De ondergetekende, Husqvarna AB, 561 82 Huskvarna, Zweden, verklaart hierbij dat de producten die hieronder staan vermeld, wanneer ze onze fabriek verlaten, in overeenstemming zijn met de geharmoniseerde Europese richtlijnen, EU-normen voor veiligheid en productspecifieke normen. Dit certificaat vervalt als de producten worden aangepast zonder onze toestemming.</p>	<p>GR Δήλωση Συμμόρφωσης ΕΚ Η υπογεγραμμένη εταιρεία, Husqvarna AB, 561 82 Huskvarna, Σουηδία, πιστοποιεί ότι, κατά την έξοδο από το εργοστάσιο, οι μονάδες που αναφέρονται κατωτέρω συμμορφώνονται με τις ευρωπαϊκές οδηγίες ΕΕ, τα πρότυπα ασφαλείας της ΕΕ και τα συγκεκριμένα πρότυπα προϊόντος. Αυτό το πιστοποιητικό καθίσταται άκυρο εάν οι μονάδες έχουν τροποποιηθεί χωρίς την έγκρισή μας.</p>
<p>S EG-försäkran om överensstämmelse Undertecknad firma Husqvarna AB, 561 82 Huskvarna, Sverige, intygar härmed att nedan nämnda produkter, när de lämnar vår fabrik, överensstämmer med EU:s riktlinjer, EU:s säkerhetsstandarder och produktspecifika standarder. Detta intyg skall offentliggöras om produkten ändras utan vårt godkännande.</p>	<p>SLO Izjava ES o skladnosti Spodaj podpisana, Husqvarna AB, 561 82 Huskvarna, Švedska, s to izjavo potrjuje, da je bila spodaj navedena enota ob izhodu iz tovarne skladna z usklajalnimi smernicami EU, standardi EU za varnost in standardi, specifičnimi za izdelek. Izjava postane neveljavna v primeru neodobrene spremembe enote.</p>
<p>DK EU-överensstemmelseerklæring Undertegnede, Husqvarna AB, 561 82 Huskvarna, Sverige erklærer hermed, at nedenfor anførte enheder er i overensstemmelse med de harmoniserede EU-retningslinjer, EU-standarder for sikkerhed og produktspecifikke standarder, når de forlader fabrikken. Denne erklæring ugyldiggøres, hvis enhederne ændres uden vores godkendelse.</p>	<p>HR Izjava o uskladenosti EZ Niže potpisana Husqvarna AB, 561 82 Huskvarna, Švedska, ovime potvrđuje kako su u nastavku navedene jedinice prilikom napuštanja tvornice bile u skladu s uskladenim smjernicama EU, EU sigurnosnim standardima i standardima specifičnima za proizvod. Ova certifikacija poništava se ako se jedinice izmjenjuju bez odobrenja.</p>
<p>FI EY-vaatimustenmukaisuusvakuutus Husqvarna AB, 561 82 Huskvarna, Ruotsi, vakuuttaa täten, että alla mainitut laitteen ovat tehtaalta lähtiesään yhdenmukaiset EU-säännösten, EU:n turva-standardien ja tuotekohtaisten standardien mukaisia. Tämä vakuutus mitätöityy, jos laitteita muokataan ilman hyväksyntäämme.</p>	<p>RO Declarație de conformitate CE Subscrisa, Husqvarna AB, 561 82 Huskvarna, Suedia, certifică prin prezenta că, la momentul ieșirii din fabrica noastră, unitățile indicate mai jos sunt în conformitate cu directivele UE armonizate, cu standardele UE de siguranță și cu standardele specifice ale produsului. Prezentul certificat devine nul dacă unitățile sunt modificate fără aprobarea noastră.</p>
<p>I Dichiarazione di conformità CE La sottoscritta Husqvarna AB, 561 82 Huskvarna, Svezia, certifica che il prodotto qui di seguito indicato, nei modelli da noi commercializzati, è conforme alle direttive armonizzate UE nonché agli standard di sicurezza UE e agli standard specifici di prodotto. Qualunque modifica apportata al prodotto senza nostra specifica autorizzazione invalida la presente dichiarazione.</p>	<p>BG Декларация за съответствие на ЕО С настоящото долуподписаната, Husqvarna AB, 561 82 Huskvarna, Швеция, удостоверява, че при напускане на фабриката модулите, посочени по-долу, са в съответствие с хармонизираните директиви на ЕС, стандартите на ЕС за безопасност и специфичните за продукта стандарти. Този сертификат става невалиден, ако модулите са променени без нашето одобрение.</p>
<p>E Declaración de conformidad CE El abajo firmante, Husqvarna AB, 561 82 Huskvarna, Suecia, certifica por la presente que, cuando salen de la fábrica, las unidades indicadas a continuación cumplen las normas de armonización de la UE, las normas de la UE sobre seguridad y las normas específicas del producto. Este certificado quedará sin efecto si se modifican las unidades sin nuestra autorización.</p>	<p>EST EÜ vastavusdeklaratsioon Allkirjutatu Husqvarna AB, 561 82 Huskvarna, Rootsi, kinnitab käesolevaga, et tehased väljumeis vastavad alpool nimetatud seadmed harmoneeritud EL-i suunistele, EL-i ohutusstandarditele ja tootele eriomastele standarditele. See vastavuskinnitus kaotab kehtivuse, kui seadet muudetakse ilma meie heakskiiduta.</p>
<p>P Declaração de conformidade CE O abaixo-assinado, Husqvarna AB, 561 82 Huskvarna, Suécia, certifica por este meio que, ao sair da nossa fábrica, as unidades indicadas acima estão em conformidade com as diretrizes uniformizadas da UE, os padrões de segurança da UE e os padrões específicos do produto. Este certificado deixa de ser válido se as unidades forem modificadas sem a nossa aprovação.</p>	<p>LT EB atitikties deklaracija Husqvarna AB, 561 82 Huskvarna, Sweden, garantuoja, kad iš gamyklos siunčiami toliau nurodyti įrenginiai atitinka suderintus EB reikalavimus, EB saugos ir konkretaus gamtinio standartus. Pakeltus gaminius be mūsų patvirtinimo, nautraikiamas šio sertifikato galiojimas.</p>
<p>PL Deklaracja zgodności WE Niżej podpisany przedstawiciel firmy Husqvarna AB, 561 82 Huskvarna, Szwecja, niniejszym oświadcza, że podane poniżej wyroby opuszczające fabrykę są zgodne ze zharmonizowanymi normami UE oraz z obowiązującymi w UE przepisami bezpieczeństwa i normami dotyczącymi danego produktu. Modyfikacja wyrobów bez naszej zgody powoduje unieważnienie niniejszego certyfikatu.</p>	<p>LV EK atbilstības deklarācija Uzņēmums Husqvarna AB, 561 82 Huskvarna, Zviedrija, ar parakstu apliecina, ka tālāk minētās vienības, pametot rūpniec, atbilst saskatotajām ES vadlīnijām, ES drošības standartiem un normatīvajiem specifikajiem standartiem. Šis sertifikāts tiek anulēts, ja šīs vienības tiek modificētas bez mūsu apstiprinājuma.</p>

<p>Produktbezeichnung: Description of the product: Désignation du produit : Beschrijving van het product: Beskrivning av produkten: Beskrivelse af produktet: Tuotteen kuvaus: Descrizione del prodotto: Descripción del producto: Descrição do produto: Opis produktu: A termék leírása: Popis výrobku: Popis produktu: Περιγραφή του προϊόντος: Opis izdelka: Opis proizvoda: Descrierea produsului: Описание на продукта: Toote kirjeldus: Gaminio aprašas: Izstrādājuma apraksts:</p>	<p>Turbotrimmer Turbotrimmer Coupe-bordures Turbotrimmer Turbotrimmer Turbotrimmer Turbotrimmer Turbotrimmer Turbotrimmer Recortabordes Aparador de relva Turbotrimmer Podkaszarka Damilos fűszegélynyíró Turbotrimmer Turbotrimmer Κουρευτικό πετουνιάς Turbo obrezovalnik Turbo trimer za travu Turbotrimmer Турботриммер Turbotrimmer Turbo žolajplové Turbotrimmeris</p>	<p>Schall-Leistungspegel: Noise level: Niveau sonore : Geluidsniveau: Ljudnivå: Støjniveau: Äänitaso: Livello acustico: Nível de ruído: Nível de ruído: Poziom hałas: Zajszint: Hladina hluku: Hladiny hluku: Επίπεδο θορύβου: Raven zvóčne moči: Razina buke: Nível de zgomot: Ниво на шум: Műratase: Triukšmo lygis: Troškpa limesis :</p> <p>gemessen / garantiert measured / guaranteed mesuré / garanti gemeten / gegarandeerd uppmätt / garanterad mätt / garanteret mitattu / taattu misurato / garantito medido / garantizado medido / garantido zmierzony / gwarantowany mért / garantált naměřená / zaručená namerané / zaručené μετρημένο / εγγυημένο izmerjena / zagotovljena mjerena / zajamčena măsurat / garantat измерено / гарантирано mõõdetud / garanteeritud išmatuotas / garantuojamas mērītais / garantētais</p>
<p>Produkttyp: Product type: Type de produit : Producttype: Produkttypp: Produkttyppi: Tuotetyypit: Tipo di prodotto: Tipo de producto: Tipo de producto: Typ produktu:</p> <p>Terméktípus: Druh výrobku: Typ produktu: Τύπος προϊόντος: Vrsta izdelka: Vrsta proizvoda: Tip produs: Тип продукт: Tootetiip: Gaminio tipas: Produkta veids:</p>	<p>Artikkelnummer: Article number: Référence : Artikelnnummer: Artikelnummer: Tuotenumero: Codice articolo: Referencia: Número de referencia: Numer katalogowy:</p> <p>Cikkszámok: Objednací číslo: Objednávacie číslo: Κωδικός είδους: Številka izdelka: Kataloški broj: Cod articol: Артикул номер: Artiklinummer: Dalies numeris: Artikula numurs:</p>	<p>Art. 9807 92 dB (A) / 95 dB (A)</p> <p>Anbringningsjahr der CE-Kennzeichnung: Year of CE marking: Année d'apposition du marquage CE : Installatiejaar van de CE-aanduiding: Märkningsår: CE-Märkningsår: CE-merkín kiinnitysvuosi: Anno di applicazione della certificazione CE: Colocación del distintivo CE: Ano de marcação pela CE: Rok nadania oznakowania CE: CE-jelzés elhelyezésének éve: Rok umístění značky CE: Rok udelenia značky CE: Έτος σήματος CE:</p> <p>Leto namestitve CE-oznake: Godina dobivanja CE oznake: Anul de marcare CE: Година на поставяне на CE-маркировка: CE-miärgistuse paigaldamise aasta: Metali, kada pažymėta CE-ženklui: CE-markējuma uzlikšanas gads:</p>
<p>EasyCut 400/25</p> <p>EU-Richtlinien: EC-Directives: Directives CE : EG-richtlijnen: EU-direktív: EF-direktíver: EY-direktiivit: Direttive UE: Directiva CE: Diretivas CE: Dyrektywy WE: EK-irányelvek: Předpisy ES: Smernice EÚ: Οδηγίες EK:</p>	<p>Art. 9807</p> <p>Direktive EU: EC directive: Directive CE: Директиви на ЕО: EÜ direktíivid: EB direktívos: EK direktívas:</p> <p>2006/42/EG 2014/30/EG 2000/14/EG 2011/65/EG</p>	<p>2014</p> <p>Ulm, den 27.01.2017 Ulm, 27.01.2017 Fait à Ulm, le 27.01.2017 Ulm, 27-01-2017 Ulm, 2017.01.27. Ulm, 27.01.2017 Ulmmissa, 27.01.2017 Ulm, 27.01.2017 Ulm, 27.01.2017 Ulm, dnia 27.01.2017 Ulm, 27.01.2017 Ulm, 27.01.2017 Ulm, 27.01.2017 Ulm, 27.01.2017 Ulm, 27.01.2017 Ulm, 27.01.2017 Ulm, 27.01.2017 Ulm, 27.01.2017 Ulm, 27.01.2017 Ulm, 27.01.2017 Ulm, 27.01.2017 Ulm, 27.01.2017 Ulm, 27.01.2017 Ulm, 27.01.2017</p> <p>Der Bevollmächtigte Authorized representative: Le mandataire De gevolmachtigde Auktoriserad representant Autoriseret repræsentant Valtuutettu edustaja Persona delegata La persona autorizada O reprezentante Pelnomocnik Meghatalmazott Zplnomocněnec Splnomocnený O εξουσιοδοτημένος Pooblaščenec Ovlaštena osoba Conducerea tehnică Упълномощен Volitatud esindaja Igalotasis atstovas Pilnvarotā persona</p>
<p>Harmonisierte EN-Normen / Harmonised EN:</p> <p>Hinterlegte Dokumentation: GARDENA Technische Dokumentation, M. Kugler, 89079 Ulm</p> <p>Deposited Documentation: GARDENA Technical Documentation, M. Kugler, 89079 Ulm</p> <p>Documentation déposée: Documentation technique GARDENA, M. Kugler, 89079 Ulm</p>	<p>EN 60335-1 EN 50636-2-91 EN ISO 12100</p> <p>Konformitätsbewertungsverfahren: Nach 2000/14/EG Art. 14 Anhang VI</p> <p>Conformity Assessment according to: 2000/14/EC Procedure: art. 14 Annex VI</p> <p>Procédure d'évaluation de la conformité: Selon 2000/14/CE art. 14 Annexe VI</p>	<p>Reinhard Pompe Vice President</p> 

Deutschland / Germany

GARDENA
Manufacturing GmbH
Central Service
Hans-Lorenser-Straße 40
D-89079 Ulm
Produktfragen:
(+49) 731 490-123
Reparaturen:
(+49) 731 490-290
service@gardena.com

Albania

COBALT Sh.p.k.
Rr. Siri Kodra
1000 Tirana

Argentina

Husqvarna Argentina S.A.
Av.del Libertador 5954 –
Piso 11 – Torre B
(C1428ARP) Buenos Aires
Phone: (+54) 11 5194 5000
info.gardena@
ar.husqvarna.com

Armenia

Garden Land Ltd.
61 Tigran Mets
0005 Yerevan

Australia

Husqvarna Australia Pty. Ltd.
Locked Bag 5
Central Coast BC
NSW 2252
Phone: (+61) (0) 2 4352 7400
customer.service@
husqvarna.com.au

Austria / Österreich

Husqvarna Austria GmbH
Industriezeile 36
4010 Linz
Tel.: (+43) 732 77 01 01-485
service.gardena@
husqvarnagroup.com

Azerbaijan

Firm Progress
a. Aliyev Str. 26A
1052 Baku

Belgium

Husqvarna België nv/sa
Gardena Division
Rue Egide Van Ophem 111
1180 Uccle / Ukkel
Tel.: (+32) 2 720 92 12
info@gardena.be

Bosnia / Herzegovina

SILK TRADE d.o.o.
Industrijska zona Bukva bb
74260 Tešanj

Brazil

Husqvarna do Brasil Ltda
Av. Francisco Matarazzo,
1400 – 19º andar
São Paulo – SP
CEP: 05001-903
Tel: 0800-112252
marketing.br.husqvarna@
husqvarna.com.br

Bulgaria

AGROLAND България АД
бул. 9 Декември, №13
Офис 5
1700 Студентски град
София
Тел.: (+359) 24666910
info@agroland.eu

Canada / USA

GARDENA Canada Ltd.
100 Summerlea Road
Brampton, Ontario L6T 4X3
Phone: (+1) 905 792 9330
info@gardenacanada.com

Chile

Maquinarias Agroforestales
Ltda. (Maga Ltda.)
Santiago, Chile
Avda. Chesterton
8355 comuna Las Condes
Phone: (+56) 2 202 4417
Dalton@maga.cl
Zipcode: 7560330

China

Husqvarna (China) Machinery
Manufacturing Co., Ltd.
No. 1355, Jia Xin Rd.,
Ma Lu Zhen, Jia Ding Dist.,
Shanghai
201801
Phone: (+86) 21 59159629
Domestic Sales
www.gardena.com.cn

Colombia

Husqvarna Colombia S.A.
Calle 18 No. 68 D-31, zona
Industrial de Montevideo
Bogotá, Cundinamarca
Tel. 571 2922700 ext. 105
jairo.salazar@
husqvarna.com.co

Costa Rica

Compania Exim
Euroiberoamericana S.A.
Los Colegios, Moravia,
200 metros al Sur del Colegio
Saint Francis – San José
Phone: (+506) 297 68 83
exim_euro@racsa.co.cr

Croatia

SILK ADRIA d.o.o.
Josipa Lončara 3
10090 Zagreb
Phone: (+385) 1 3794 580
silk.adria@zg.t-com.hr

Cyprus

Med Marketing
17 Digeni Akrita Ave
P.O. Box 27017
1641 Nicosia

Czech Republic

Husqvarna Česko s.r.o.
Türkova 2319/5b
149 00 Praha 4 – Chodov
Bezplatná infolinka:
800 100 425
servis@cz.husqvarna.com

Denmark

GARDENA DANMARK
Lejrvvej 19, st.
3500 Værløse
Tlf.: (+45) 70264770
husqvarna@husqvarna.dk
www.gardena.com/dk

Dominican Republic

BOSQUESA, S.R.L
Carretera Santiago Licey
Km. 5 ½
Esquina Copal II.
Santiago
Dominican Republic
Phone: (+809) 736-0333
joserbosquesa@claro.net.do

Ecuador

Husqvarna Ecuador S.A.
Arujos E1-181 y 10 de
Agosto Quito, Pichincha
Tel. (+593) 22800739
francisco.jacome@
husqvarna.com.ec

Estonia

Husqvarna Eesti OÜ
Gardena Division
Valdeku 132
Tallinn
11216, Estonia
info@gardena.ee

Finland

Oy Husqvarna Ab
Gardena Division
Lauttarhankatu 8 / PL 3
00581 HELSINKI
info@gardena.fi

France

Husqvarna France
9/11 Allée des pierres mayettes
92635 Gennevilliers Cedex
France
http://www.gardena.com/fr
N° AZUR: 0 810 00 78 23
(Prix d'un appel local)

Georgia

ALD Group
Beliasvili 8
1159 Tbilisi

Great Britain

Husqvarna UK Ltd
Preston Road
Aycliffe Industrial Park
Newton Aycliffe
County Durham
DL5 6UP
info.gardena@
husqvarna.co.uk

Greece

Π. ΠΑΠΑΔΟΠΟΥΛΟΣ ΑΕΒΕ
Λεωφ. Αθηνών 92
Αθήνα
T.K. 104 42
Ελλάδα
Τηλ. (+30) 210 5193100
info@papadopoulos.gr

Hungary

Husqvarna Magyarorszáig Kft.
Ezred u. 1-3
1044 Budapest
Telefon: (+36) 1 251-4161
vevoszolgalat.husqvarna@
husqvarna.hu

Iceland

O. Johnson & Kaaber
Túngahalsi 1
110 Reykjavik
ooj@ojk.is

Ireland

Husqvarna UK Ltd
Preston Road
Aycliffe Industrial Park
Newton Aycliffe
County Durham
DL5 6UP
info.gardena@
husqvarna.co.uk

Italy

Husqvarna Italia S.p.A.
Via Santa Vecchia 15
23868 VALMADRERA (LC)
Phone: (+39) 0341.203.111
assistenza.italia@
it.husqvarna.com

Japan

KAJUICHI Co. Ltd.
Sumitomo Realty &
Development Kojimachi
BLDG., 8F
5-1 Nibanncyo
Chiyoda-ku
Tokyo 102-0084
Phone: (+81) 33 264 4721
m_ishihara@kaku-ichi.co.jp

Kazakhstan

LAMED Ltd.
155/1, Tazhibayevoy Str.
050060 Almaty
IP Schmidt
Abayavenue 3B
110 005 Kostanay

Korea

Kyung Jin Trading CO., LTD.
107-4, SunDuk Bid.,
YangJae-dong,
Seocho-gu,
Seoul, (zipcode: 137-891)
Phone: (+82) (0)2 574-6300

Kyrgyzstan

Alye Maki
av. Molodaya Guardir J 3
720014
Bishkek

Latvia

Husqvarna Latvija SIA
Gardena Division
Ulbrokas 19A
LV-1021 Riga
info@gardena.lv

Lithuania

LIUB Husqvarna Lietuva
Gardena Division
Ateities pl. 77C
LT-52104 Kaunas
info@gardena.lt

Luxembourg

Magasins Jules Neuberg
39, rue Jacques Stas
Luxembourg-Gasperich 2549
Case Postale No. 12
Luxembourg 2010
Phone: (+352) 40 1401
api@neuberg.lu

Mexico

AFOSA
Av. Lopez Mateos Sur # 5019
Col. La Calma 45070
Zapopan, Jalisco
Mexico
Phone: (+52) 33 3818-3434
icornejo@afosa.com.mx

Moldova

Convel S.R.L.
290A Muncest Str.
2002 Chisinau

Netherlands

Husqvarna Nederland B.V.
GARDENA Division
Postbus 50131
1305 AC ALMERE
Phone: (+31) 36 521 00 10
info@gardena.nl

Neth. Antilles

Jonka Enterprises N.V.
Sta. Rosa Weg 196
P.O. Box 8200
Curaçao
Phone: (+599) 9 767 66 55
pgm@jonka.com

New Zealand

Husqvarna New Zealand Ltd.
PO Box 76-437
Manukau City 2241
Phone: (+64) (0) 9 9202410
support.nz@husqvarna.co.nz

Norway

Husqvarna Norge AS
Gardena Division
Trøskeneveien 36
1708 Sarpsborg
Tel: 69 10 47 00
www.gardena.no

Peru

Husqvarna Perú S.A.
Rr. Ramón Cárcamo 710
Lima 1
Tel: (+51) 1 3320400 ext. 416
juan.remuzgo@
husqvarna.com

Poland

Husqvarna Spółka z o.o.
ul. Wysockiego 15 b
03-371 Warszawa
Phone: (+48) 22 330 96 00
gardena@husqvarna.com.pl

Portugal

Husqvarna Portugal, SA
Lagoa – Albarraque
2635 – 505 Rio de Mouro
Tel.: (+351) 21 922 85 30
Fax : (+351) 21 922 85 36
info@gardena.pt

Romania

Madex International Srl
Soseaua Odaii 117 - 123,
RO 013603 Bucuresti, S 1
Phone: (+40) 21 352.76.03
madex@ines.ro

Russia / Россия

ООО „Хускварна“
141400, Московская обл.,
г. Химки,
улица Ленинградская,
выделение 39, стр.6
Бизнес Центр
„Химки Бизнес Парк“,
помещение 0B02.04
http://www.gardena.ru

Serbia

Domel d.o.o.
Autoput za Novi Sad bb
11273 Belgrade
Phone: (+381) 11 84 88 82
mroslav.jejina@domel.rs

Singapore

Hay-RR PRIVATE LIMITED
40 Jaiann Permipin
02-08 Tat Ann Building
Singapore 577185
Phone: (+65) 6253 2277
shiyang@hhyray.com.sg

Slovak Republic

Husqvarna Česko s.r.o.
Türkova 2319/5b
149 00 Praha 4 – Chodov
Bezplatná infolinka:
800 154 044
servis@sk.husqvarna.com

Slovenia

Husqvarna Austria GmbH
Industriezeile 36
4010 Linz
Tel.: (+43) 732 77 01 01-485
service.gardena@
husqvarnagroup.com

South Africa

Husqvarna
South Africa (Pty) Ltd
Postnet Suite 250
Private Bag X6,
Cascades, 3202
South Africa
Phone: (+27) 33 846 9700
info@gardena.co.za

Spain

Husqvarna España S.A.
Calle de Rivas nº 10
28052 Madrid
Phone: (+34) 91 708 05 00
atencioncliente@gardena.es

Suriname

Agrofix n.v.
Verlengde Hogestraat # 22
Phone: (+597) 472426
agrofix@sr.net
Pobox : 2006
Paramaribo

Sweden

Husqvarna AB
Gardena Division
S-561 82 Huskvarna
info@gardena.se

Switzerland / Schweiz

Husqvarna Schweiz AG
Consumer Products
Industriestrasse 10
5506 Mägenwil
Phone: (+41) (0) 62 887 37 90
info@gardena.ch

Turkey

GARDENA Dost Diş Ticaret
Müesseslik A.Ş.
Sanayi Cad. Adil Sokak
No: 1/B Kartal
34873 Istanbul
Phone: (+90) 216 38 93 939
info@gardena-dost.com.tr

Ukraine / Україна

ТОВ „Хусварна Україна“
вул. Васильківська, 34,
офіс 204-р
03022, Київ
Тел. (+38) 044 498 39 02
info@gardena.ua

Uruguay

FELISA
Entre Rios 1083 CP 11800
Montevideo – Uruguay
Tel: (+598) 22 03 18 44
info@felisa.com.uy

Venezuela

Corporación Casa y Jardín C.A.
Av. Caroní, Edif. Trezmen, P.B.
Colinas de Bello Monte,
1050 Caracas.
Tlf: (+58) 212 992 33 22
info@casayjardin.net.ve

9807-20.960.03/0317
© GARDENA
Manufacturing GmbH
D-89070 Ulm
http://www.gardena.com