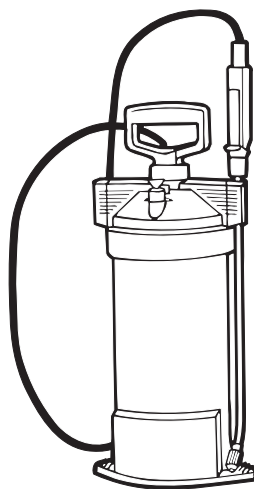


3 l Art. 867



5 l Art. 869



DE Betriebsanleitung
Drucksprüher

EN Operating Instructions
Pressure Sprayer

FR Mode d'emploi
Pulvérisateur

NL Gebruiksaanwijzing
Drukspuit

SV Bruksanvisning
Tryckspruta

DA Brugsanvisning
Tryksprøjte

FI Käyttöohje
Paineruisku

NO Bruksanvisning
Trykksprøyte

IT Istruzioni per l'uso
Irratore a pressione

ES Instrucciones de empleo
Pulverizador a presión

PT Manual de instruções
Pulverizador de pressão

PL Instrukcja obsługi
Opryskiwacz ciśnieniowy

HU Használati utasítás
Nyomáspermetező

CS Návod k obsluze
Tlakový rozprašovač

SK Návod na obsluhu
Tlakový rozprašovač

EL Οδηγίες χρήσης
Ψεκαστήρας Προπίεσης

RU Инструкция по эксплуатации
Опрыскиватель

SL Navodilo za uporabo
Tlačni škropilnik

HR Uputa za upotrebu
Pneumatska prskalica

SR/BS Uputstvo za rad
Prskalica pod pritiskom

UK Інструкція з експлуатації
Обприскувач

RO Instrucțiuni de utilizare
Pulverizator cu precompresie

TR Kullanma Kılavuzu
Basıncılı Sprey

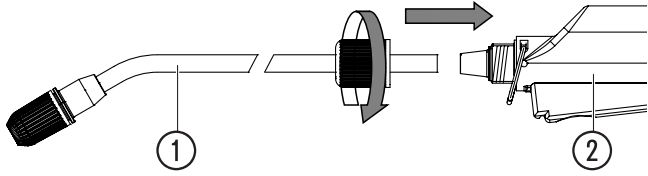
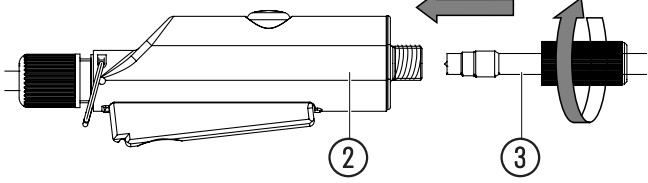
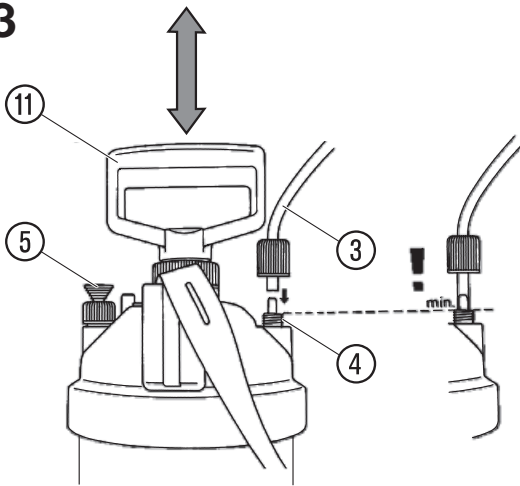
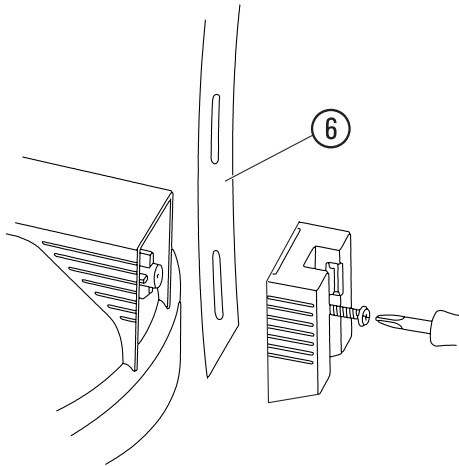
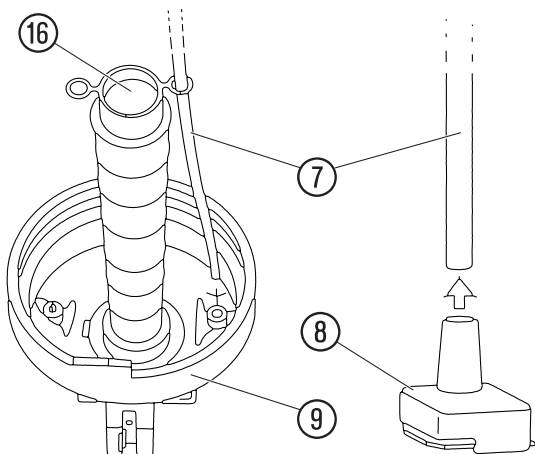
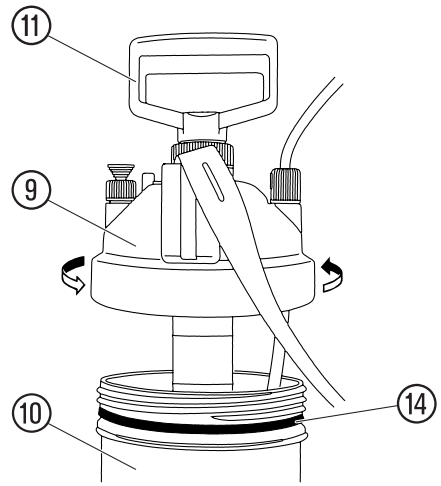
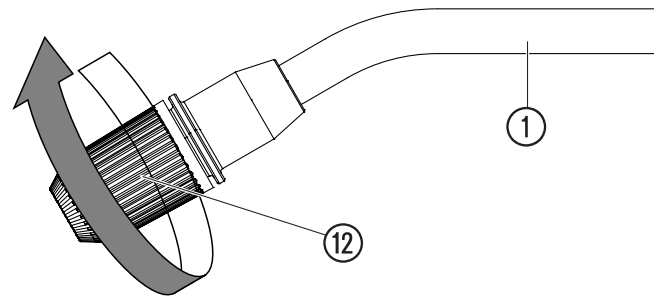
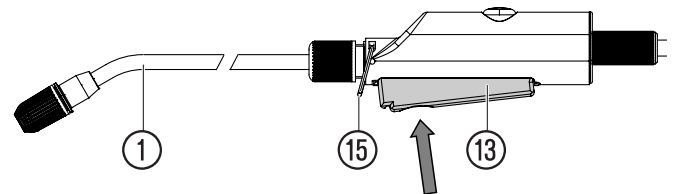
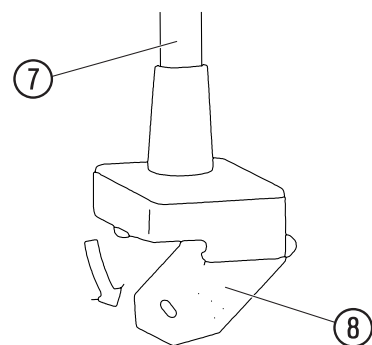
BG Инструкция за експлоатация
Пръскачка

SQ Manual përdorimi
Bombol sprucimi me presion

ET Kasutusjuhend
Survepihusti

LT Naudojimosi instrukcija
Slėginis purkštuvas

LV Lietošanas instrukcija
Spiediena smidzinātājs

A1**A2****A3****A4****A5****B1****B2****B3****C1**

GARDENA Pneumatska prskalica 3 I/5 I

Ovo je prijevod originalnih njemačkih uputa za uporabu. Molimo da ove upute za uporabu pažljivo pročitate i slijedite napomene sadržane u njima. Proučite upute za uporabu i upoznajte se s načinom korištenja pneumatske prskalice, te se pridržavajte sigurnosnih uputa. Iz sigurnosnih razloga djeci i osobama mlađim od 16 godina, te osobama koje nisu pročitale upute za uporabu, zabranjeno je korištenje pneumatske prskalice. Nikada ne upotrebljavajte uređaj ako ste umorni, bolesni ili pod utjecajem alkohola, droge ili lijekova. Molimo da pažljivo čuvate ove upute za uporabu.

1. Područje primjene vaše pneumatske prskalice GARDENA

Namjena:

Pneumatska prskalica GARDENA namijenjena je za aplikaciju sredstava za zaštitu bilja¹⁾, sredstava za uništavanje korova¹⁾, gnojiva¹⁾, sredstava za čišćenje prozora¹⁾, sredstava za konzerviranje vozila i voska za vozila¹⁾ u privatnim kućanstvima i amaterskom / hobi vrtlarstvu. Ne smije se upotrebljavati na javnim površinama, u parkovima i sportskim objektima u poljoprivredi i šumarstvu. Pridržavanje proizvođačevih uputa za uporabu je preduvjet za propisnu uporabu pneumatske prskalice.

¹⁾ Sukladno zakonu o zaštiti bilja i zakonu o sredstvima za pranje smiju se koristiti samo odobrena sredstva (ovlaštene specijalizirane trgovine).

Pozor:

Kako bi se spriječile eventualne tjelesne ozljede, za rad s pneumatskom prskalicom GARDENA smiju se koristiti samo one tekućine koje je proizvođač naveo. Ne smiju se prskati kiseline, sredstva za dezinficiranje i impregniranje, agresivna sredstva za čišćenje koja sadrže otapala, benzin ili ulje za prskanje. Preporuča se korištenje samo onih sredstava za zaštitu bilja koje je odobrio BBA (Savezna ustanova za biologiju u Republici Njemačkoj). Proizvođač u trenutku proizvodnje ovog uređaja nije raspolagao informacijama o štetnom utjecaju sredstava za zaštitu bilja odobrenih od strane BBA na materijale iz kojih je izrađen ovaj uređaj. Kod aplikacije insekticida, herbicida i fungicida, tj. tekućih raspršivača za koje je proizvođač predložio posebne zaštitne mjere, potrebno je strogo pridržavati se tih mjera.

2. Sigurnosne napomene

Tjelesne ozljede:

Nikad ne otvarajte pneumatsku prskalicu ili ne odvijajte sapnicu dok je pneumatska prskalica pod tlakom. Nikad ne priključujte pneumatsku prskalicu na uređaj s komprimiranim zrakom jer postoji mogućnost ozljeđivanja. Pneumatsku prskalicu uvijek postavite okomito prije nego što izvučete sigurnosni tlačni ventil ⑤ (slika A3). Prije svakog otvaranja pneumatske prskalice potrebno je izvlačenjem sigurnosnog tlačnog ventila potpuno ispustiti tlak. Opasnost! Prilikom montaže može doći do gutanja malih dijelova te postoji opasnost od gušenja plastičnom vrećicom. Malu djecu držite podalje prilikom montaže.

Korištenje:

Prije svake uporabe provjerite pneumatsku prskalicu. Pneumatsku prskalicu koja je napunjena i pod tlakom, nikada ne ostavljajte na duže vrijeme bez nadzora. Djeca se ne smiju nalaziti u blizini uređaja. Odgovorni ste i za sigurnost trećih osoba. Ne izlažite pneumatsku prskalicu vrućini i visokim temperaturama. Poklopac posude ⑨ rukom zavrtnite (nemojte koristiti alat) i pri tome pazite na ispravan dosjed O-prstena ⑭ (slika B1).

Čišćenje:

Nakon svake uporabe ispustite tlak, ispraznite spremnik, pažljivo ga očistite, isperite čistom vodom i očistite sito ⑧. Uređaj ostavite otvoren da se osuši. Preostalu tekućinu ne ispuštajte u kanalizacijski odvod (komunalni sustavi za zbrinjavanje otpada). Kako biste izbjegli moguće kemijske reakcije, pneumatsku prskalicu prije izmjene sredstava za prskanje temeljito očistite. Prilikom korištenja više tlačnih prskalica spremnici i poklopac posude ne smiju se međusobno zamijeniti.

Čuvanje:

Pneumatsku prskalicu uvijek potpuno ispraznite (ovo vrijedi i nakon čišćenja vodom) i čuvajte na mjestu koje nije izloženo mrazu. Prilikom rada s trajnom blokadom ⑮ (slika B3) potreban je veći stupanj opreza te pneumatsku prskalicu nikada ne spremajte u tom položaju.

3. Montaža

- A1 Montaža cijevi za raspršivanje ① u nastavak ručice ②.
- A2 Montaža crijeva za prskanje ③ na nastavak ručice ②.
- A3 Montaža crijeva za prskanje ③ na poklopac spremnika ④.
- A4 Montaža remena za nošenje ⑥.
- A5 Montaža usisnog crijeva ⑦ sa sitom ⑧.

4. Korištenje

Pridržavajte se sigurnosnih propisa i dozirajte sukladno uputama proizvođača sredstva za prskanje.

B1 Poklopac posude ⑨ odvrnite i napunite posudu ⑩.
POZOR: Posuda se maksimalno smije napuniti sa 3 l (art. 867) / 5 l (art. 869) tekućine.

A3 Pumpajte sa ručkom ①.

B2 Mlaz prskanja podesite preko sapnice ⑫.

B3 Pritisnite tipku za posluživanje ⑬ i rasipajte tekućinu.

5. Čišćenje

Čišćenje pneumatske prskalice:

Nakon prskanja potrebno je očistiti pneumatsku prskalicu. Tlačnu prskalicu samo sa hladnom vodom (u danom slučaju uz dodavanje deterdženta) pustite u pogon i isperite. Ventili, usisno crijevo ⑦, cijev za prskanje ①, mlaznica ⑫ i sito ⑧ se čiste. Kod vanjskih onečišćenja ručke i posude, područje navoja i navoja O-prstena ⑭ temeljito očistite. Preporučujemo Vam da nakon 5 godina uporabe pneumatsku prskalicu odnesete na temeljit pregled, po mogućnosti u GARDENA servis.

6. Otklanjanje smetnji

C1 Čišćenje sita:

→ Sito ⑧ u usisnom crijevu ⑦ isklomite i očistite.

Smetnja	Mogući uzrok	Pomoć
Pumpa bez tlaka.	Sigurnosni ventil ⑤ je labav.	Čvrsto zavijte sigurnosni ventil ⑤.
	Priključci crijeva na spremniku i ručnom ventilu propuštaju.	Čvrsto zavijte priključke crijeva na spremniku i ručici.
	Trajna blokada ⑮ na ručici.	Otpustite trajni zapor ⑮ na ručici.
	Zaptivni poklopac ⑬ onečišćen / defektan.	Zatvorni poklopac ⑬ očistite / zamijenite.
Pneumatska prskalica prska mlaz je slab ili ga nema.	Sapnica ⑫ začepljena.	Sapnicu ⑫ odvrnite i očistite.
	Sito ⑧ u usisnom crijevu začepljeno.	Sito ⑧ izvadite i očistite.
Otežano otvaranje posude.	Tlak spremnika je previsok.	Tlak spremnika potpuno ispustite kroz sigurnosni ventil ⑤.

Za sve ostale smetnje obavezno se obratite GARDENA servisu.

7. Stavljanje izvan funkcije

Skladištenje:

- 1. Očistite pneumatsku prskalicu (pogledajte pod 5. Čišćenje).
- 2. Čuvajte pneumatsku prskalicu na mjestu koje nije izloženo mrazu.

8. Pribor koji se može isporučiti

GARDENA Zvono za prskanje	Sprečava pretjerano raspršivanje.	Art.br. 894
GARDENA produžna cijev	Produžuje cijev za prskanje.	Art.br. 897

9. Tehnički podaci

	Art. 867 (3 l)	Art. 869 (5 l)
Maks. kapacitet	3 l	5 l
Duljina cijevi sapnice	36 cm	36 cm
Duljina crijeva	175 cm	175 cm
Dozvoljeni pogonski tlak	3 bara	3 bara
Maks. dozvoljena temperatura	40 °C	40 °C

10. Garancija

U slučaju potraživanja pod jamstvom, nećete snositi nikakve troškove za pružene usluge. GARDENA Manufacturing GmbH nudi dvogodišnje jamstvo (stupa na snagu na dan kupnje) za ova proizvod. Jamstvo se odnosi na sve bitne nedostatke proizvoda koji su dokazano izazvani greškama u materijalu ili proizvodnji. Jamstvo se postiže isporukom potpuno funkcionalnog zamjenskog proizvoda ili besplatnim popravkom neispravnog proizvoda koji nam je poslan, s time da zadržavamo pravo odabira jedne od tih opcija. Ova usluga podložna je sljedećim uvjetima: Proizvod je korišten u namijenjenu svrhu, prema preporukama uputa za rad. Kupac ili treća strana nisu pokušali popraviti proizvod. Ovo jamstvo proizvođača ne utječe na prava distributera/trgovca na malo na jamstvo. Ako imate problema s ovim proizvodom, obratite se našoj servisnoj službi.

Deutschland / Germany

GARDENA
 Manufacturing GmbH
 Central Service
 Hans-Lorenser-Straße 40
 D-89079 Ulm
 Produktfragen:
 (+49) 731 490-123
 Reparaturen:
 (+49) 731 490-290
 service@gardena.com

Albania

COBALT Sh.p.k.
 Rr. Siri Kodra
 1000 Tirana

Argentina

Husqvarna Argentina S.A.
 Av. del Libertador 5954 –
 Piso 11 – Torre B
 (C1428ARP) Buenos Aires
 Phone: (+54) 11 5194 5000
 info.gardena@
 ar.husqvarna.com

Armenia

Garden Land Ltd.
 61 Tigran Mets
 0005 Yerevan

Australia

Husqvarna Australia Pty. Ltd.
 Locked Bag 5
 Central Coast BC
 NSW 2252
 Phone: (+61) (0) 2 4352 7400
 customer.service@
 husqvarna.com.au

Austria / Österreich

Husqvarna Austria GmbH
 Industriezeile 36
 4010 Linz
 Tel.: (+43) 732 77 01 01-485
 service.gardena@
 husqvarnagroup.com

Azerbaijan

Firm Progress
 a. Aliyev Str. 26A
 1052 Baku

Belgium

Husqvarna België nv/sa
 Gardena Division
 Rue Egide Van Ophem 111
 1180 Uccle/Ukkel
 Tel.: (+32) 2 720 92 12
 info@gardena.be

Bosnia / Hercegovina

SILK TRADE d.o.o.
 Industrijska zona Bukva bb
 74260 Tešanj

Brazil

Husqvarna do Brasil Ltda
 Av. Francisco Matarazzo,
 1400 – 19º andar
 São Paulo – SP
 CEP: 05001-903
 Tel: 0800-112252
 marketing.br.husqvarna@
 husqvarna.com.br

Bulgaria

AGROLAND България АД
 бул. 8 Декември, №13
 Office 5
 1700 Студентски град
 София
 Tel.: (+359) 24 666 910
 info@agroland.eu

Canada / USA

GARDENA Canada Ltd.
 100 Summerlea Road
 Brampton, Ontario L6T 4X3
 Phone: (+1) 905 792 9330
 info@gardenacanada.com

Chile

Maquinarias Agroforestales
 Ltda. (Maga Ltda.)
 Santiago, Chile
 Avda. Chesterton
 # 8355 comuna Las Condes
 Phone: (+56) 2 202 4417
 Dalton@maga.cl
 Zipcode: 7560330

China

Husqvarna (Shanghai)
 Management Co., Ltd.
 富世华 (上海) 管理有限公司
 3F, Beng Square B,
 No207, Song Hong Rd.,
 Chang Ning District,
 Shanghai, PRC, 200335
 上海市长宁区淞虹路207号明
 基广场B座3楼, 邮编: 200335

Colombia

Husqvarna Colombia S.A.
 Calle 18 No. 68 D-31, zona
 Industrial de Montevideo
 Bogotá, Cundinamarca
 Tel. 571 2922700 ext. 105
 jairo.salazar@
 husqvarna.com.co

Costa Rica

Compania Exim
 Euroberoamericana S.A.
 Los Colegios, Moravia,
 200 metros al Sur del Colegio
 Saint Francis – San José
 Phone: (+506) 297 68 83
 exim_euro@racsa.co.cr

Croatia

SILK ADRIA d.o.o.
 Josipa Lončara 3
 10090 Zagreb
 Phone: (+385) 1 3794 580
 silk.adria@zg.t-com.hr

Cyprus

Med Marketing
 17 Digeni Akritas Ave
 P.O. Box 27017
 1641 Nicosia

Czech Republic

Husqvarna Česko s.r.o.
 Tůrkova 2319/5b
 149 00 Praha 4 – Chodov
 Bezplatná infolinka:
 800 100 425
 servis@cz.husqvarna.com

Denmark

GARDENA DANMARK
 Lejrvvej 19, st.
 3500 Værløse
 Tlf.: (+45) 7026 4770
 husqvarna@husqvarna.dk
 www.gardena.com/dk

Dominican Republic

BOSQUESA, S.R.L
 Carretera Santiago Licey
 Km. 5 ½
 Esquina Copal II,
 Santiago
 Dominican Republic
 Phone: (+809) 736-0333
 josebosquesa@claro.net.do

Ecuador

Husqvarna Ecuador S.A.
 Arupos E1-181 y 10 de
 Agosto Quito, Pichincha
 Tel: (+593) 22800739
 francisco.jacome@
 husqvarna.com.ec

Estonia

Husqvarna Eesti OÜ
 Gardena Division
 Valdeku 132
 Tallinn
 11216, Estonia
 info@gardena.ee

Finland

Oy Husqvarna Ab
 Gardena Division
 Lauttarhankatu 8 B / PL 3
 00581 HELSINKI
 info@gardena.fi

France

Husqvarna France
 9/11 Allée des pierres mayettes
 92635 Gennevilliers Cedex
 France
 http://www.gardena.com/fr
 N° AZUR: 0 810 00 78 23
 (Prix d'un appel local)

Georgia

ALD Group
 Bellashvili 8
 1159 Tbilisi

Great Britain

Husqvarna UK Ltd
 Preston Road
 Aycliffe Industrial Park
 Newton Aycliffe
 County Durham
 DL5 6UP
 info.gardena@
 husqvarna.co.uk

Greece

Π.ΠΑΠΑΔΟΠΟΥΛΟΣ ΑΕΒΕ
 Λεωφ. Αθηνών 92
 Αθήνα
 T.K. 104 42
 Ελλάδα
 Τηλ. (+30) 210 5193 100
 info@papadopoulos.gr

Hungary

Husqvarna Magyarország Kft.
 Ezred u. 1-3
 1044 Budapest
 Telefon: (+36) 1 251-4161
 vezoszgalat.husqvarna@
 husqvarna.hu

Iceland

Ó. Johnson & Kaaber
 Tunguhalsi 1
 110 Reykjavik
 ooj@ojk.is

Ireland

Husqvarna UK Ltd
 Preston Road
 Aycliffe Industrial Park
 Newton Aycliffe
 County Durham
 DL5 6UP
 info.gardena@
 husqvarna.co.uk

Italy

Husqvarna Italia S.p.A.
 Via Santa Vecchia 15
 23868 VALMADRERA (L.C.)
 Phone: (+39) 0341.203.111
 assistenza.italia@
 it.husqvarna.com

Japan

KAKUICHI Co. Ltd.
 Sumitomo Realty &
 Development Kojimachi
 BLDG., 8F
 5-1 Nibanencho
 Chiyoda-ku
 Tokyo 102-0084
 Phone: (+81) 33 264 4721
 m_ishihara@kaku-ichi.co.jp

Kazakhstan

LAMED LTD.
 155/1, Tazhibayevoy St.
 050060 Almaty
 IP Schmidt
 Abayavenue 3B
 110 005 Kostanay

Korea

Kyung Jin Trading Co., LTD.
 107-4, SunDuk Bld.,
 YangJae-dong,
 Seocho-gu,
 Seoul, (zipcode: 137-891)
 Phone: (+82) (0)2 574-6300

Kyrgyzstan

Alye Maki
 av. Molodaya Guardir J 3
 720014
 Bishkek

Latvia

Husqvarna Latvija SIA
 Gardena Division
 Ulbrokas 19A
 LV-1021 Riga
 info@gardena.lv

Lithuania

UAB Husqvarna Lietuva
 Gardena Division
 Ateities pl. 77C
 LT-52104 Kaunas
 info@gardena.lt

Luxembourg

Magasins Jules Neuberg
 39, rue Jacques Stas
 Luxembourg-Gasperich 2549
 Case Postale No. 12
 Luxembourg 2010
 Phone: (+352) 40 14 01
 api@neuberg.lu

Mexico

AFOSA
 Av. Lopez Mateos Sur # 5019
 Col. La Calma 45070
 Zapopan, Jalisco
 Mexico
 Phone: (+52) 33 3818-3434
 icomejo@afosa.com.mx

Moldova

CONVEL S.R.L.
 290 A Muncesti Str.
 2002 Chisinau

Netherlands

Husqvarna Nederland B.V.
 GARDENA Division
 Postbus 50131
 1305 AC ALMERE
 Phone: (+31) 36 521 00 10
 info@gardena.nl

Neth. Antilles

Jonka Enterprises N.V.
 Sta. Rosa Weg 196
 P.O. Box 8200
 Curaçao
 Phone: (+599) 9 767 66 55
 pgm@jonka.com

New Zealand

Husqvarna New Zealand Ltd.
 PO Box 76-437
 Manukau City 2241
 Phone: (+64) (0) 9 9202410
 support.nz@husqvarna.co.nz

Norway

Husqvarna Norge AS
 Gardena Division
 Trøskeneveien 36
 1720 Sarpsborg
 Tel: 69 10 47 00
 www.gardena.no

Peru

Husqvarna Perú S.A.
 Jr. Ramón Cárcamo 710
 Lima 1
 Tel: (+51) 1 3320400 ext. 416
 jean_remujo@
 husqvarna.com

Poland

Husqvarna
 Poland Spółka z o.o.
 ul. Wysockiego 15 b
 03-371 Warszawa
 Phone: (+48) 22 330 96 00
 gardena@husqvarna.pl

Portugal

Husqvarna Portugal, SA
 Lagoa – Albarraque
 2635 – 595 Rio de Mouro
 Tel.: (+351) 21 922 85 30
 Fax: (+351) 21 922 85 36
 info@gardena.pt

Romania

Madex International Srl
 Sosseava Odai 117-123,
 RO 010603 Bucuresti, S-1
 Phone: (+40) 21 352.76.03
 madex@ines.ro

Russia / Россия

ООО „Хускварна“
 141400, Московская обл.,
 г. Химки,
 улица Ленинградская,
 выделение 30, стр.6
 Бизнес Центр
 „Химки Бизнес Парк“,
 помещение ОБО2.04
 http://www.gardena.ru

Serbia

Domel d.o.o.
 Autoput za Novi Sad bb
 11273 Belgrade
 Phone: (+381) 11 848 88 12
 miroslav.jejina@domel.rs

Singapore

Hy-Ray PRIVATE LIMITED
 40 Jalan Pemimpin
 #02-08 Tat Ann Building
 Singapore 577185
 Phone: (+65) 6253 2277
 shiying@hyray.com.sg

Slovak Republic

Husqvarna Česko s.r.o.
 Tůrkova 2319/5b
 149 00 Praha 4 – Chodov
 Bezplatná infolinka:
 800 154 044
 servis@sk.husqvarna.com

Slovenia

Husqvarna Austria GmbH
 Industriezeile 36
 4010 Linz
 Tel.: (+43) 732 77 01 01-485
 service.gardena@
 husqvarnagroup.com

South Africa

Husqvarna
 Husqvarna (Pty) Ltd
 Southnet Suite 250
 Private Bag X6,
 Cascades, 3202
 South Africa
 Phone: (+27) 33 846 9700
 info@gardena.co.za

Spain

Husqvarna España S.A.
 Calle de Rivas nº 10
 28052 Madrid
 Phone: (+34) 91 708 05 00
 atencioncliente@gardena.es

Suriname

Agrofin n.v.
 Verlengde Hogestraat # 22
 Phone: (+597) 472426
 agrofin@sr.net
 Pobox : 2006
 Paramaribo
 Suriname – South America

Sweden

Husqvarna AB
 Gardena Division
 S-561 82 Huskvarna
 info@gardena.se

Switzerland / Schweiz

Husqvarna Schweiz AG
 Consumer Products
 Industriestrasse 10
 5506 Mägenwil
 Phone: (+41) (0) 62 887 37 90
 info@gardena.ch

Turkey

Dost Bağcı Diş Ticaret
 Müessesli A.Ş.
 Yunus Mah. Adil Sok. No:3
 İc Kapı No: 1 Kartal
 34873 İstanbul
 Phone: (+90) 216 3893 939
 info@dostbahce.com.tr

Ukraine / Україна

ТОВ „Хусварна Україна“
 вул. Васильківська, 34,
 офіс 204-р
 03022, Київ
 Tel. (+38) 044 498 39 30
 info@gardena.ua

Uruguay

FELI SA
 Entre Ríos 1083 CP 11800
 Montevideo – Uruguay
 Tel: (+598) 22 03 18 44
 info@felisa.com.uy

Venezuela

Corporación Casa y Jardín C.A.
 Av. Caracas, Edif. Trezmen, PB.
 Colinas de Bello Monte.
 1050 Caracas.
 Tlf: (+58) 212 992 33 22
 info@casayjardin.net.ve

867-20.960.110917

© GARDENA
 Manufacturing GmbH
 D-89070 Ulm
 http://www.gardena.com