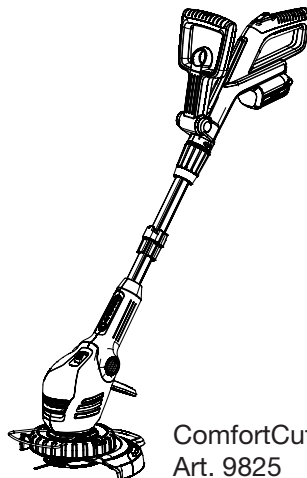


EasyCut Li-18/23 R
Art. 9823



ComfortCut Li-18/23 R
Art. 9825

DE Betriebsanleitung
Accu-Turbotrimmer

EN Operating Instructions
Accu Turbotrimmer

FR Mode d'emploi
Coupe-bordures à batterie

NL Gebruiksaanwijzing
Accu-Turbotrimmer

SV Bruksanvisning
Accu-Turbotrimmer

DA Brugsanvisning
Accu-turbotrimmer

FI Käyttöohje
Accu-turbotrimmeri

NO Bruksanvisning
Batteri-turbotrimmer

IT Istruzioni per l'uso
Turbotrimmer a batteria

ES Instrucciones de empleo
Recortabordes con accu

PT Manual de instruções
Aparador de relva Accu-Turbotrimmer

PL Instrukcja obsługi
Podkaszarka akumulatorowa

HU Használati utasítás
Akkumulátoros dămilos
fűszegélynyíró

CS Návod k obsluze
Akumulátorový turbotrimmer

SK Návod na obsluhu
Akumulátorový turbotrimmer

EL Οδηγίες χρήσης
Επαναφορτιζόμενο κορευτικό
πετονάκι

RU Инструкция по эксплуатации
Аккумуляторный турботриммер

SL Navodilo za uporabo
Akumulatorski turbo trimmer obrezovalnik

HR Upute za uporabu
Baterijski turbo trimer za travu

SR/ BS Uputstvo za rad
Baterijska turbo trimer-kosilica

UK Інструкція з експлуатації
Акумуляторний турботриммер

RO Instrucțiuni de utilizare
Turbotrimmer cu baterie

TR Kullanma Kılavuzu
Akülü Turbo Tirpan

BG Инструкция за експлоатация
Акумуляторен Турботриммер

SQ Manual përdorimi
Kositëse bari turbo me bateri

ET Kasutusjuhend
Akuga turbotrimmer

LT Eksploatavimo instrukcija
Akumuliatorinė turbo žolijaprovė

LV Lietošanas instrukcija
Turbotrimmeris ar akumulatoru

GARDENA EasyCut Li-18/23 R, ComfortCut Li-18/23 R

1. Sigurnosne upute	199
2. Montaža	201
3. Puštanje u rad	202
4. Rukovanje	204
5. Skladištenje	205
6. Održavanje	206
7. Otklanjanje kvarova	206
8. Pribor koji se može isporučiti	208
9. Tehnički podaci	208
10. Servis/Jamstvo	209

Prijevod originalnih uputa.

Nikada ne upotrebljavajte uređaj ako ste umorni, bolesni ili pod utjecajem alkohola, droge ili lijekova.



Djeca starija od 8 godina, osobe sa smanjenim tjelesnim, osjetilnim ili mentalnim sposobnostima kao i one s nedostatnim iskustvom

1. Sigurnosne upute

→ Poštujte sigurnosna uputstva na kosilici.

VAŽNO!

Pažljivo pročitajte ove upute za uporabu i sačuvajte ih za kasnije.

Simboli na proizvodu:



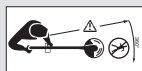
UPOZORENJE!

→ Prije upotrebe proučite uputstva za upotrebu!



OPASNOST!

→ Kosilicu zaštitite od vlage i kiše.



OPASNOST!

Ozljeda treće osobe!

→ Pripazite, dok radite, da se ne približuju treće osobe!



OPASNOST!

Ozljede očiju i slušnog aparata!

→ Nosite zaštitu za oči i uši!

i znanjem smiju rukovati ovim proizvodom samo uz nadzor ili nakon upućivanja u njegovu sigurnu uporabu i može-bitne povezane opasnosti. Djeca se ne smiju igrati proizvodom. Djeca ne smiju čistiti i održavati uređaj bez nadzora. Djeci mlađoj od 16 godina ne preporučujemo rad s proizvodom.

Namjenska uporaba:

GARDENA turbo nitna kosilica namijenjena je šišanju i košenju trave i travnatih površina u vrtovima privatnih kuća. Na javnim površinama, parkovima, sportskim objektima, cestama i seoskim gospodarstvima ne smije se upotrebljavati.

OPASNOST! Da ne bi došlo do tjelesnih ozljeda alat se ne smije upotrebljavati za rezanje živice ili za potrebe kompostiranja.

Kontrola prije svake upotrebe

→ Nitnu kosilicu pregledajte prije svake upotrebe.

→ Pregledajte, da li su dovodi zraka slobodni.

Ne koristite kosilicu ako je oštećena ili ako su sigurnosni elementi (pokretački gumb, sigurnosna oplata) i/ili nosač sječiva oštećeni ili istrošeni.

→ Nikada ne rastavljajte sigurnosne naprave.

→ Prije početka provjerite materijal za rezanje. Odstranite sve strane predmete (npr. kamen). Dok radite pazite na strane predmete.

→ Ako ipak tijekom rada naiđete na prepreku, isključite kosilicu i izvadite bateriju.

Uklonite prepreku i provjerite je li kosilica eventualno oštećena te je prema potrebi dajte na popravak.

Upotreba / odgovornost



OPASNOST! Nakon isključenja naprave nit se još vrti!

→ Ruke i stopala držite podalje od radnog područja dok se sječivo ne zaustavi!

Naprava lako prouzroči razne ozljede!

→ Nitnu kosilicu upotrebljavajte isključivo samo za namjene navedene u ovim uputstvima.

Na Vama leži odgovornost za sigurnost u radnom području (u krugu od 2 m).

→ Pazite da u blizini zone opasnosti (u krugu od 15 m) nema drugih osoba (naročito ne djece) ili životinja.

Opasnost! Dok nosite štitnike za uši ili ste zaglušeni bukom rada uređaja možete prećuti ako Vam se netko približava.

Nakon upotrebe izvadite bateriju i provjerite postoje li oštećenja na kosilici, a naročito na nosaču sječiva, pa prema potrebi dajte na popravak.

→ Pri radu obavezno nosite zaštitu za oči ili naočale.

→ Nosite čvrstu obuću i duge hlače radi zaštite nogu. Prste i stopala udaljite od plastičnih sječiva – naročito prilikom puštanja u rad!

→ Zauzmite siguran stav i položaj pri radu te u svakom trenutku budite u ravnoteži.

Posebna pažljivost je potrebna pri hodu unatrag, jer se možete lako spotaknuti.

→ Radite samo pri dnevnoj svjetlosti.

→ Ne istežite se. Manje cete se zamarati, ako često mijenjate položaj rada i redovito pravite stanke. To omogućava bolju kontrolu električnog alata u neočekivanim situacijama.

Prekid rada

→ Alat nikada ne ostavljajte bez nadzora na mjestu gdje ga upotrebljavate.

→ Kada prekinete rad, izvucite bateriju i spremite kosilicu na sigurno mjesto.

→ Ako morate prekinuti rad kako biste se premjestili na neko drugo mjesto, obvezno isključite kosilicu, pričekajte da se alat zaustavi i izvucite bateriju. Nosite kosilicu držeći je za dodatni rukohvat.

Upoznajte okolinu

→ Upoznajte se sa okolinom i pazite na moguće nesigurnosti, koje zbog buke oruđa možda ne biste čuli.

→ Ne upotrebljavajte kosilicu ako prijeti oluja ili pada kiša kao i kada je područje rada vlažno ili mokro.

→ Trimerom nemojte raditi izravno u vodi ili uz vodu (uz otvorene bazene, potoke ili vrtna jezera).

Sigurnost akumulatora

→ Pridržavajte se sigurnosnih uputstava na bateriji.



OPASNOST OD POŽARA!
Kratki spoj!

→ Kontaktna područja baterije ne smiju se premošćivati metalnim dijelovima.



OPASNOST OD POŽARA!

Baterija se tijekom punjenja mora nalaziti na nezapaljivoj, termootpornoj i izolirajućoj podlozi. Agresivne, gorive i lako zapaljive predmete treba udaljiti od punjača i baterije. Nemojte prekrivati punjač i bateriju tijekom punjenja. Počne li se razvijati dim, smjesta isključite punjač s napajanja.

Kao uređaj za punjenje smije se koristiti samo originalni punjač tvrtke GARDENA. U slučaju korištenja nekih drugih uređaja za punjenje može se uništiti akumulator ili doći do požara.



OPASNOST OD EKSPLOZIJE!

Zamjensku bateriju zaštitite od topline i vatre. Ne odlažite ju u blizini grijača i ne izlažite duže vrijeme sunčevom zračenju.



Uređaj za punjenje nemojte koristiti na otvorenom.

→ Uređaj za punjenje nikada nemojte izlagati vlažnosti ili mokriini.

Upotrebljavajte akumulator samo na temperaturi okruženja između 0 °C i + 40 °C.

Neispravnu bateriju odložite u otpad u skladu sa zakonskim propisima. Nemojte je slati poštom. Za detaljnije informacije obratite se lokalnom komunalnom poduzeću.

Redovito proveravajte je li punjač oštećen ili krt i koristite ga samo ako je u bespriječnom stanju.

Isporučeni punjač smijete upotrebljavati samo za punjenje isporučena akumulatora.

Ne smijete puniti nepunjive baterije ovim punjačem (opasnost do požara).

Za vrijeme punjenja kosilica mora biti isključena i ne smije se koristiti.

Punite akumulator samo između 0 °C i 45 °C. Nakon velikoga opterećenja prvo pustite akumulator da se ohladi.

Rabite isključivo originalne baterije proizvođača GARDENA.

Skladištenje

Nitna kosilica ne smije se skladištiti na mjestima na kojima je temperatura veća od 35 °C, niti na mjestima koja su izložena direktnom sunčevom zračenju.

Kada spremate trimer, odvojite od njega bateriju, tako ćete spriječiti nepravilnu upotrebu i nezgode.

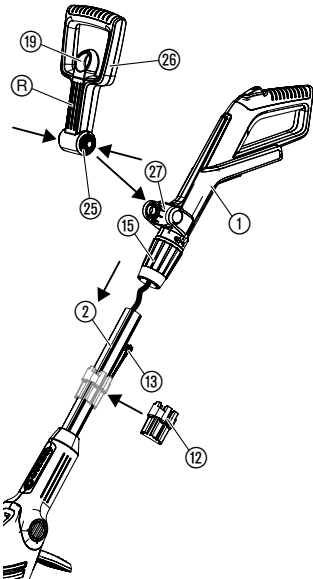
Ne skladištite nitnu kosilicu na mjestima na kojima ima statičkog elektriciteta.

Opasnost! Ovaj uređaj tijekom rada stvara elektromagnetno polje. Ono pod određenim okolnostima može interagirati s aktivnim ili pasivnim medicinskim implantatima. Kako bi se izbjegao rizik od nanošenja teških i smrtonosnih ozljeda, nositeljima medicinskih implantata preporučujemo da se prije upotrebe uređaja posavjetuju s liječnikom ili proizvođačem dotičnog implantata.

Opasnost! Udaljite djecu prilikom montaže uređaja. Prilikom montaže postoji opasnost od gutanja sitnih dijelova te od gušenja plastičnom vrećom.

2. Montaža

Montaža nitne kosilice:



POZOR!

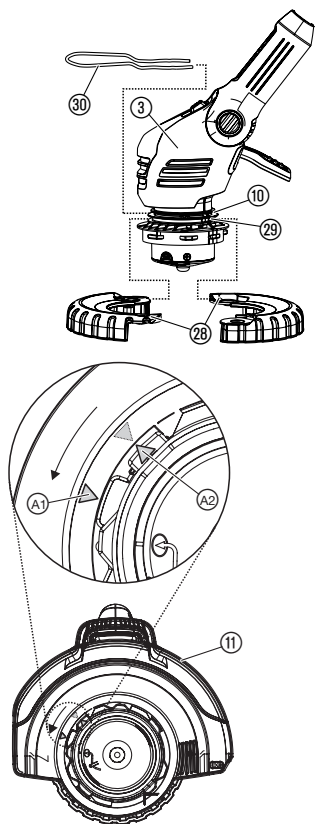
Rukohvat se smije postaviti samo ako je kabel između njega i upravljačke ručke potpuno ispravan. Ako je kabel oštećen, rukohvat se ne smije montirati. U tom slučaju obratite se servisnoj službi tvrtke GARDENA.



POZOR!

Nitna kosilica smije raditi samo s montiranim štitnikom ⑪.

1. Pažljivo izvadite rukohvat ① zajedno s upravljačkom ručkom ② iz ambalaže. Pritom nemojte povlačiti kabel.
2. Uvjerite se da je stezna čahura ⑮ otvorena (*prikazan simbol otvorenog lokota*).
3. Gurnite rukohvat ① na upravljačku ručku ② tako da čujno dosjedne. Pazite pritom da se kabel ne zavine ili zaglavi.
4. Okretanjem rukohvata ① provjerite je li dobro pričvršćen na upravljačku ručku ②. Nakon montaže rukohvat ① i upravljačka ručka ② više se ne mogu razdvojiti.
5. Zavijte steznu čahuru ⑮ (*simbol zatvorenog lokota*).
6. Povucite bravicu ⑲ dodatnog rukohvata ⑳, utisnite obe žabice ㉕ dodatnog rukohvata ㉖ koji ćete zatim sa žljebovima ㉗ okrenutim prema naprijed uglaviti u prihvatnik ㉘.



7. **Samo za art. 9825:** Obe polovine kotača 26 postavite oko donjeg žlijeba 29 rezne glave 3 pa ih sklopite tako da čujno dosjednu.
8. Okvir za zaštitu biljaka 30 od naprijed gurnite u gornji žlijeb 10 rezne glave 3. Pazite pritom na to da se kotač 26 može slobodno vrtjeti (tj. uvucite okvir s presavijenim dijelom okrenutim prema gore).
9. Natakните štитnik 11 na reznu glavu 3.
10. Okrenite štитnik 11 tako da se može potpuno utisnuti (obje strelice A1 i A2 stoje jedna naspram druge).
11. Okrenite štитnik 11 ulijevo tako da čujno dosjedne.
12. Kutiju 12 na otvorenom mjestu lagano proširite i natakните na upravljačku ručku 2.
13. Ugurajte do 6 plastičnih sječiva 13 u kutiju 12 tako da se ne mogu pomicati.

U isporuci je sadržano i 6 komada plastičnih sječiva i kutija za njihovo čuvanje. U kutiji ima mjesta za do 6 rezervnih sječiva.

Za montažu sječiva u nosače pogledajte pod
7. Otklanjanje kvarova "Zamjena plastičnih sječiva".

3. Puštanje u rad

Punjenje akumulatora:



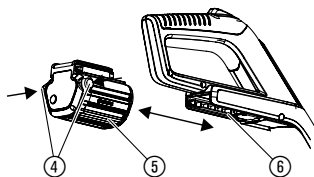
POZOR !

Preopterećenje uništava akumulator i punjač.

→ **Pazite da mrežni napon bude odgovarajući.**

Prije prve uporabe morate potpuno napuniti akumulator. Za trajnije punjenja (ako je akumulator prazan) vidi 9. Tehnički podatci.

Litij-ionski akumulator možete puniti u svakome stanju i možete uvijek prekinuti punjenje, a da ne oštetite akumulator (nema memorijskoga učinka).



1. Utisnite oba gumba za deblokadu (4) i izvadite bateriju (5) iz odgovarajućeg držača (6) na rukohvatu.
2. Utaknite utikač kabela punjača (7) u akumulator (5).
3. Utaknite punjač (8) u mrežnu utičnicu.

Kada kontrolna lampica (9) na punjaču treperi zeleno, baterija se puni.

Ako kontrolna lampica (9) na punjaču svijetli zeleno, to znači da je baterija napunjena do kraja

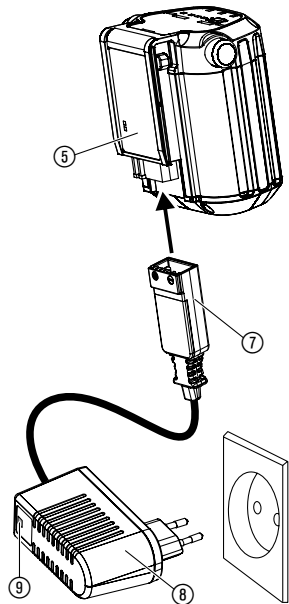
(Za trajanje punjenja pogledajte 9. Tehnički podaci).

Prikaz napunjenosti baterije tijekom punjenja:

100 % napunjena	(1), (2) i (3) svijetle (tijekom 60 s)
66 – 99 % napunjena	(1) i (2) svijetle, (3) treperi
33 – 65 % napunjena	(1) svijetli, (2) treperi
0 – 32 % napunjena	(1) treperi

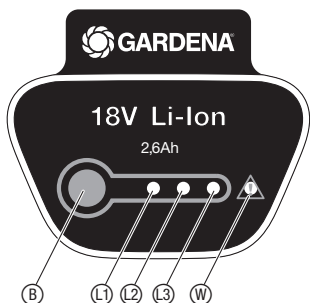
Tijekom punjenja redovito provjeravajte napunjenost.

4. Kada se baterija (5) napuni, odvojite je od punjača (8). Najprije odvojite bateriju (5) od punjača (8), a zatim odvojite punjač (8) s napajanja.
5. Gurnite bateriju (5) na držač (6) na rukohvatu tako da čujno dosjedne.



Izbjegavanje dubokoga pražnjenja:

Ako je baterija prazna, zaštita od potpunog pražnjenja automatski isključuje uređaj prije nego što se baterija potpuno isprazni. Kako se potpuno napunjena baterija ne bi praznila preko punjača, treba je nakon punjenja skinuti s njega. Ako je baterija bila skladištena duže od godinu dana, treba je opet napuniti do kraja. Kada je baterija potpuno ispražnjena, na početku punjenja brzo treperi indikator punjenja (9) (dvaput u sekundi). Ako indikator punjenja (9) i nakon 10 minuta još uvijek brzo treperi, to znači da je došlo do smetnje (pogledajte pod 7. Otklanjanje kvarova). Ako treperi indikator smetnje (W) na bateriji, to znači da je došlo do smetnje (pogledajte pod 7. Otklanjanje kvarova). Ako je baterija potpuno ispražnjena, LED indikator punjenja na njoj eventualno će zasvijetliti tek nakon približno 20 min. Postupak punjenja prikazuje se treperenjem LED indikatora (9) na punjaču.



Prikaz napunjenosti baterije tijekom rada:

→ Pritisnite tipku (B) na bateriji.

66 – 99 % napunjena	(1), (2) i (3) svijetle
33 – 65 % napunjena	(1) i (2) svijetle
10 – 32 % napunjena	(1) svijetli
0 – 10 % napunjena	(1) treperi

4. Rukovanje

OPASNOST!



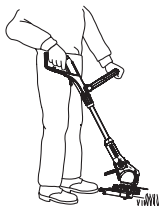
Opasnost od ozljeda, ukoliko se nitna kosilica ne isključi pritiskom na start tipku!

→ Sigurnosni uređaj ili uređaj za uključivanje i isključivanje ne smije se premestiti (npr. pomoću priključka tipke za blokadu ukapčanja na dršci)!

Opasnost od ozljeda!

→ Izvadite bateriju prije nego što promijenite poziciju rada, duljinu upravljačke ručke, dodatni rukohvat ili okvir za zaštitu biljaka!

Podesiti poziciju rada:



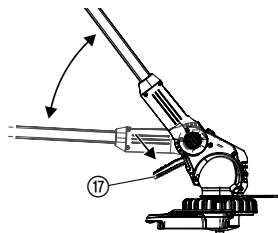
Radni položaj 1:
Standardno košenje



Radni položaj 2:
Košenje ispod prepreka



Radni položaj 3:
Okomito potkresivanje
stršećih rubova travnatih
površina



Radni položaj 1:

Za standardno košenje.

Radni položaj 2:

1. Pritisnite papučicu ⑰ pa spustite upravljačku ručku u željeni radni položaj.
2. Otpustite papučicu ⑰ i pustite upravljaču ručku da dosjedne.

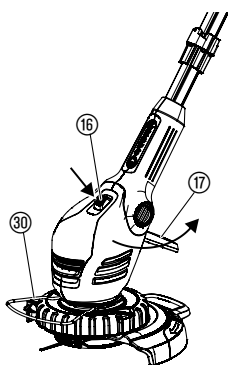
POZOR! U radnom položaju 1 + 2 izbjegavajte kontakt rezne glave s tlom.

Radni položaj 3 (samo za art. 9825):

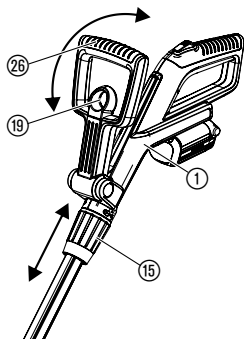
U radnom položaju 3 upravljačka šipka mora biti u najvišem položaju!

1. Okvir za zaštitu biljaka ⑳ okrenite za 90° u **parkirni položaj** tako da dosjedne.
2. Pritisnite papučicu ⑰ pa namjestite šipku u najviši položaj.
3. Pritisnite prekidač ⑯ pa okrenite reznu glavu s 0° za 90° tako da se uglavi.
4. Gurajte kosilicu na kotaču po travnjaku.

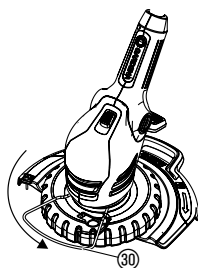
POZOR! Kosilica se smije koristiti samo ako je rezna glava uglavljena na 0° ili 90°.



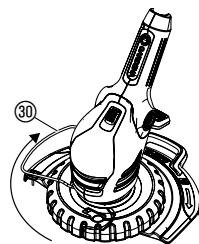
Nitnu kosilicu podesiti na visinu tijela :



Zaštitni stremen podesiti:



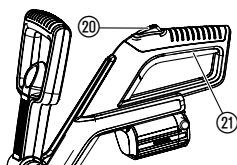
Položaj pri radu



Pozicija u stanju mirovanja

→ Zaštitni stremen 30 za 90° okretati na željenu poziciju.

Pogon nitne kosilice:



Nitnu kosilicu uključiti:

1. Tipku za blokadu ukapčanja 20 pritisnuti i držati, te tek tada start tipku 21 na dršci uključiti.
2. Tipku za blokadu ukapčanja 20 otpustiti.

Nitnu kosilicu isključiti:

→ Tipku za start 21 na dršci otpustiti.

5. Skladištenje

Stavljanje izvan funkcije:

Mjesto spremanja mora biti nedostupno za djecu.

1. Napunite akumulator.
2. Nitnu kosilicu skladištite na suhom mjestu, sigurnim od smrzavanja.

Preporuka:

Nitna kosilica se može ovisjeti o rukohvat. Prilikom skladištenja u visećem položaju rezna glava se ne opterećuje bez potrebe.

Odlaganje u otpad:
(prema Direktivi 2012/19/EU)



Nemojte odlagati proizvod u običan komunalni otpad. Morate ga zbrinuti sukladno važećim lokalnim propisima o zaštiti okoliša.

→ Važno! Neupotrebljiv proizvod predajte Vašem lokalnom reciklažnom odlagalištu.

Odlaganje baterije u otpad:



Baterija proizvođača GARDENA sadrži litij-ionske ćelije koje po isteku radnog vijeka treba odložiti odvojeno od običnog komunalnog otpada.

Važno!

Stare baterije predajte Vašem lokalnom reciklažnom odlagalištu.

1. U potpunosti ispraznite ćelije s ionima litija.
2. Ćelije iona litija propisno odložite kao otpad.

6. Održavanje

OPASNOST!



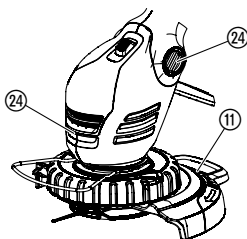
Opasnost od povreda sečivom!

→ Skinite bateriju prije radova na održavanju nitne kosilice!

Opasnost od ozljede i materijalna šteta!

→ Ne uranjajte kosilicu u vodu i nemojte je prati mlazom vode (naročito ne mlazom pod visokim tlakom)!

Čišćenje trimer kosilice:



Dovod hladnog zraka mora biti uvijek čist.

→ Nakon svake uporabe očistite sve pokretne dijelove tj. uklonite prije svega ostatke trave i prljavštinu iz štitnika (11) i zračnih otvora (24).

7. Otklanjanje kvarova

OPASNOST!
Posjekotine!



Opasnost od povreda sečivom!

→ U slučaju smetnji smjesta izvadite bateriju!

Zamjena plastičnih sječiva:

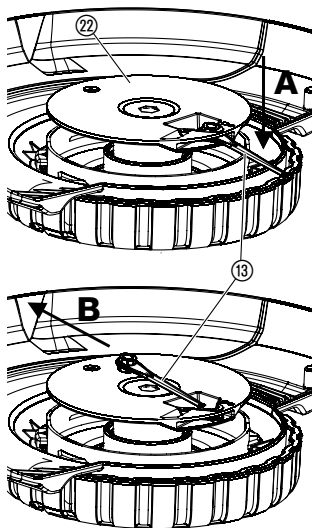


OPASNOST! Posjekotine!

→ Nikad ne koristite metalne elemente za rezanje ili rezervne dijelove i dijelove pribora koje nije preporučila tvrtka GARDENA.

Sječiva se smiju istrošiti najviše do polovine svoje duljine. Smiju se koristiti samo originalne GARDENA rezervna sječiva. Rezervna sječiva možete nabaviti kod vašeg zastupnika tvrtke GARDENA ili direktno u servisu tvrtke GARDENA.

- GARDENA rezervna sječiva za turbo trimer za travu **br. art. 5368**



Demontaža plastičnih sječiva:

1. Okrenite kosilicu naopako.
2. Krajeve rezne niti lagano pritisnite prema dolje **(A)**, sječilo **(19)** prema unutra kroz nosač sječiva **(22)** **(B)** i izvadite.

Montaža plastičnih sječiva:

- Novo sječilo **(19)** ugurajte iznutra kroz metalni prorez na reznoj glavi nosača sječila **(22)**, tako da sjedne.
Ako je novo sječilo ispravno umetnuto, može se lako zakrenuti.

Smetnja	Mogući uzrok	Pomoć
Nitna kosilica više ne reže travu ili je reže loše	Sječivo je pohabano ili prekratko.	→ Zamijenite sječilo.
	Sječivo je prekinuto.	→ Zamijenite sječilo.
Kosilica jako vibrira	Sječivo je jako istrošeno i izaziva neuravnoteženost.	→ Zamijenite sječilo.
Kosilica se ne pokreće	Akumulator je prazan.	→ Napunite akumulator (vidi 3. Puštanje u rad).
	Akumulator nije ispravno postavljen na ručku.	→ Gurnite akumulator na ručku na takav način da tipke za zaključavanje sjednu.
	Blokada motora.	→ Uklonite blokadu pa ponovo uključite uređaj.
Kosilica se zaustavlja. LED indikator smetnje (W) treperi	Baterija je preopterećena.	→ Pričekajte 10 s. Pritisnite tipku (B) na bateriji pa ponovo pokrenite uređaj.
	Dozvoljena radna temperatura je bila viša nego je trebala biti.	→ Pričekajte oko 15 min da se ohladi. Pritisnite tipku (B) na bateriji pa ponovo pokrenite uređaj.
Kontrolna lampica (9) na punjaču se ne pali	Punjač ili kabel za punjenje nisu ispravno priključeni.	→ Pravilno priključite punjač i kabel za punjenje.
Kontrolna lampica (9) na punjaču treperi crveno	Greška u punjenju.	→ Izvadite i ponovo priključite punjač.
Kosilica se zaustavlja. LED indikator smetnje (W) svijetli.	Pogreška ili kvar baterije.	→ Pritisnite tipku (B) na bateriji pa ponovo pokrenite uređaj.

Smetnja	Mogući uzrok	Pomoć
Akumulator se više ne može puniti	Akumulator je neispravan.	→ Zamijenite akumulator (br. art. 9839).

Smiju se koristiti samo originalne GARDENA zamjenske accu baterije BLi-18 (art. 9839).
Možete ga naručiti od prodavatelja



**U slučaju drugih smetnji obratite se servisu tvrtke GARDENA.
Popravke smije vršiti samo servis tvrtke GARDENA ili ovlašteni
prodavatelj tvrtke GARDENA.**

8. Pribor koji se može isporučiti

GARDENA zamjenske accu baterije BLi-18	Baterija za produženje vremena rada ili za zamjenu.	br. art. 9839
GARDENA Punjač za baterije 18 V	Za punjenje GARDENA punjivih baterija BLi-18.	br. art. 8833
GARDENA rezervna sječiva za turbo trimmer za travu		br. art. 5368
GARDENA rezervni nosač sječiva	Može se naručiti preko GARDENA servisa.	

9. Tehnički podaci

Turbo trimmer za travu	EasyCut Li-18/23 R (br. art. 9823)	ComfortCut Li-18/23 R (br. art. 9825)
Širina reza	230 mm	230 mm
Broj okretaja rezne glave	cca 9300 U/min.	cca 9300 U/min.
Težina zajedno s baterijom	cca 2,8 kg	cca 3,1 kg
Specifična vrijednost emisije koja se odnosi na radno mjesto $L_{pa}^{1)}$	75 dB (A)	68 dB (A)
Neizvjesnost k_{pa}	3 dB (A)	3 dB (A)
Razina zvučne snage $L_{WA}^{2)}$	izmjereno 83 dB (A) / garantirano 88 dB (A)	izmjereno 82 dB (A) / garantirano 86 dB (A)
Neizvjesnost k_{WA}	4,5 dB (A)	4,2 dB (A)
Vibracije šake – ruke $a_{vhw}^{1)}$	< 2,5 m/s ²	< 2,5 m/s ²
Neizvjesnost k_a	1,5 m/s ²	1,5 m/s ²
Akumulator	Ioni litija (18 V)	
Kapacitet akumulatora	2,6 Ah	
Vrijeme punjenja akumulatora	cca 3,5 sata 80 % / cca 5 sata 100 %	
Trajanje praznog hoda*	cca 60 minuta (kad je akumulator pun)	

Punjač

Mrežni napon	230 V / 50 – 60 Hz
Maks. izlazna struja	600 mA
Izlazni napon	18 V (DC)

Mjerni postupak: ¹⁾ IEC 60335-2-91 ²⁾ RL 2000/14/EG.

* Stvarno trajanje rada može odstupati od trajanja rada u praznom hodu ovisno o načinu primjene, vrsti otkosa i toga koliko se uređaj dobro održava.



Navedena vrijednost emisije vibracije izmjerena je prema normiranom postupku ispitivanja i može se koristiti za usporedbu električnog alata sa drugim. Može se koristiti i za uvodnu procjenu utjecaja. Vrijednost emisije vibracija može se razlikovati za vrijeme stvarne uporabe električnog alata.

10. Servis / Jamstvo

Servis:

Adresa za kontakt navedena je na poledini.

Jamstvo:

U slučaju potraživanja pod jamstvom, nećete snositi nikakve troškove za pružene usluge.

GARDENA Manufacturing GmbH nudi dvogodišnje jamstvo (stupa na snagu na dan kupnje) za ova proizvode. Jamstvo se odnosi na sve bitne nedostatke proizvoda koji su dokazano izazvani greškama u materijalu ili proizvodnji. Jamstvo se postiže isporukom potpuno funkcionalnog zamjenskog proizvoda ili besplatnim popravkom neispravnog proizvoda koji nam je poslan, s time da zadržavamo pravo odabira jedne od tih opcija. Ova usluga podložna je sljedećim uvjetima:

- proizvod je korišten u namijenjenu svrhu, prema preporukama uputa za rad.

- kupac ili treća strana nisu pokušali popraviti proizvod.

Ovo jamstvo proizvođača ne utječe na prava distributera / trgovca na malo na jamstvo.

U slučaju problema s ovim proizvodom, kontaktirajte naš odjel za servis ili pošaljite neispravan proizvod zajedno s kratkim opisom kvara na GARDENA Manufacturing GmbH, a pritom pazite da pokrijete troškove prijevoza te da ste slijedili odgovarajuće smjernice za slanje i pakiranje proizvoda. Potraživanje pod jamstvom mora biti popraćeno preslikom dokaza o kupovini.

Potrošni dijelovi:

Potrošni dio – sječiva i nosač sječiva nit nije uključen u garanciju.

DE Produkthaftung

Wir weisen ausdrücklich darauf hin, dass wir in Übereinstimmung mit dem Produkthaftungsgesetz nicht für Schäden haften, die durch unsere Produkte entstehen, wenn diese unsachgemäß und nicht durch einen von uns autorisierten Servicepartner repariert wurden oder wenn keine Original GARDENA Teile oder von uns zugelassene Teile verwendet wurden.

EN Product liability

In accordance with the German Product Liability Act, we hereby expressly declare that we accept no liability for damage incurred from our products where said products have not been properly repaired by a GARDENA-approved service partner or where original GARDENA parts or parts authorised by GARDENA were not used.

FR Responsabilité

Conformément à la loi relative à la responsabilité du fait des produits défectueux, nous déclarons expressément par la présente que nous déclinons toute responsabilité pour les dommages résultant de nos produits, si lesdits produits n'ont pas été correctement réparés par un partenaire d'entretien agréé GARDENA ou si des pièces d'origine GARDENA ou des pièces agréées GARDENA n'ont pas été utilisées.

NL Productaansprakelijkheid

Conform de Duitse wet inzake productaansprakelijkheid verklaren wij hierbij uitdrukkelijk dat wij geen aansprakelijkheid aanvaarden voor schade ontstaan uit onze producten waarbij deze producten niet zijn gerepareerd door een GARDENA-erkende servicepartner of waarbij geen originele GARDENA-onderdelen of onderdelen die door GARDENA zijn goedgekeurd zijn gebruikt.

SV Produktsvar

I enlighet med tyska produktansvarslagar förklarar vi härmed uttryckligen att vi inte åtar oss något ansvar för skador som orsakas av våra produkter där produkterna inte har genomgått korrekt reparation från en GARDENA-godkänd servicepartner eller där originaldelar från GARDENA eller delar godkända av GARDENA inte använts.

DA Produktsvar

I overensstemmelse med den tyske produktansvarslov erklærer vi hermed udtrykkeligt, at vi ikke påtager os noget ansvar for skader på vores produkter, hvis de pågældende produkter ikke er blevet repareret korrekt af en GARDENA-godkendt servicepartner, eller hvor der ikke er brugt originale GARDENA-reservedele eller godkendte reservedele fra GARDENA.

FI Tuotevastuu

Saksan tuotevastuulain mukaisesti emme ole vastuussa laitteiden vaurioista, jos korjauksia ei ole tehnyt GARDENAn hyväksymä huoltoliike tai jos niiden syynä on muiden kuin alkuperäisten GARDENA-varaosien tai GARDENAn hyväksymien varaosien käyttö.

IT Responsabilità del prodotto

In conformità con la Legge tedesca sulla responsabilità del prodotto, con la presente dichiariamo espressamente che decliniamo qualsiasi responsabilità per danni causati dai nostri prodotti qualora non siano stati correttamente riparati presso un partner di assistenza approvato GARDENA o laddove non siano stati utilizzati ricambi originali o autorizzati GARDENA.

ES Responsabilidad sobre el producto

De acuerdo con la Ley de responsabilidad sobre productos alemana, por la presente declaramos expresamente que no aceptamos ningún tipo de responsabilidad por los daños ocasionados por nuestros productos si dichos productos no han sido reparados por un socio de mantenimiento aprobado por GARDENA o si no se han utilizado piezas originales GARDENA o piezas autorizadas por GARDENA.

PT Responsabilidade pelo produto

De acordo com a lei alemã de responsabilidade pelo produto, declaramos que não nos responsabilizamos por danos causados pelos nossos produtos, caso os tais produtos não tenham sido devidamente reparados por um parceiro de assistência GARDENA aprovado ou se não tiverem sido utilizadas peças GARDENA originais ou peças autorizadas pela GARDENA.

PL Odpowiedzialność za produkt

Zgodnie z niemiecką ustawą o odpowiedzialności za produkt, niniejszym wyraźnie oświadczamy, że nie ponosimy żadnej odpowiedzialności za szkody poniesione na skutek użytkowania naszych produktów, w przypadku gdy naprawa tych produktów nie była odpowiednio przeprowadzana przez zatwierdzonego przez firmę GARDENA partnera serwisowego lub nie stosowano oryginalnych części GARDENA albo części autoryzowanych przez tę firmę.

HU Termékszavatosság

A németországi termékszavatossági törvénnyel összhangban ezzel nyomatékosan kijelentjük, hogy nem vállalunk felelősséget a termékeinkben keletkezett olyan károkért, amelyek valamely GARDENA által jóváhagyott szervizpartner által nem megfelelően végzett javításból adódtak, vagy amely során nem eredeti GARDENA alkatrészeket vagy a GARDENA által jóváhagyott alkatrészeket használtak fel.

CS Odpovědnost za výrobek

V souladu s německým zákonem o odpovědnosti za výrobek tímto výslovně prohlašujeme, že nepřijímáme žádnou odpovědnost za poškození vzniklá na našich výrobcích, kdy zmíněné výrobky nebyly řádně opraveny schváleným servisním partnerem GARDENA nebo kdy nebyly použity originální náhradní díly GARDENA nebo náhradní díly autorizované společností GARDENA.

SK Zodpovednosť za produkt

V súlade s nemeckými právnymi predpismi upravujúcimi zodpovednosť za výrobok týmto výslovne prehlasujeme, že nenesieme žiadnu zodpovednosť za škody spôsobené našimi výrobkami, v prípade ktorých neboli náležité opravy vykonané servisným partnerom schváleným spoločnosťou GARDENA alebo neboli použité diely spoločnosti GARDENA alebo diely schválené spoločnosťou GARDENA.

EL Ευθύνη προϊόντος

Σύμφωνα με τον γερμανικό νόμο περί Ευθύνης για τα Προϊόντα, με το παρόν δηλώνουμε ρητώς ότι δεν αποδεχόμαστε καμία ευθύνη για τυχόν ζημιές που προκύπτουν από τα προϊόντα μας εάν αυτά δεν έχουν επισκευαστεί σωστά από κάποιον εγκεκριμένο συνεργάτη επισκευών της GARDENA ή εάν δεν έχουν χρησιμοποιηθεί αυθεντικά εξαρτήματα GARDENA ή εξαρτήματα εγκεκριμένα από την GARDENA.

SL Odgovornost proizvajalca

V skladu z nemškimi zakoni o odgovornosti za izdelke, izrecno izjavljajo, da ne sprejemamo nobene odgovornosti za škodo, ki jo povzročijo naši izdelki, če teh niso ustrezno popravili GARDENINI odobreni servisni partnerji ali pri tem niso bili uporabljeni originalni GARDENINI nadomestni deli ali GARDENINIMI homologiranimi nadomestnimi deli.

HR Pouzdanost proizvoda

Sukladno njemačkom zakonu o pouzdanosti proizvoda, ovime izričito izjavljujemo kako ne prihvaćamo nikakvu odgovornost za oštećenja na našim proizvodima nastala uslijed neispravnog popravka od strane servisnog partnera kojeg odobrava GARDENA ili uslijed nekorištenja originalnih GARDENA dijelova ili dijelova koje odobrava GARDENA.

RO Răspunderea pentru produs

În conformitate cu Legea germană privind răspunderea pentru produs, declarăm în mod expres prin prezentul document că nu acceptăm nicio răspundere pentru defecțiunile suferite de produsele noastre atunci când acestea nu au fost reparate în mod corect de un atelier de service partener, aprobat de GARDENA, sau când nu au fost utilizate piese GARDENA originale sau piese autorizate de GARDENA.

BG Отговорност за вреди, причинени от стоки

Съгласно германския Закон за отговорността за вреди, причинени от стоки, с настоящото изрично декларираме, че не носим отговорност за щети, причинени от нашите продукти, ако те не са били правилно ремонтирани от одобрен от GARDENA сервиз или ако не са използвани оригинални части на GARDENA или части, одобрени от GARDENA.

ET Tootevastutus

Vastavalt Saksamaa tootevastutusseadusele deklareerime kaesolevaga selgesõnaliselt, et me ei kannu mingisugust vastutust meie toodetest tingitud kahjude eest, kui need tooted ei ole korrektselt parandatud GARDENA heakskiidetud hoolduspartneri poolt või kui parandamisel ei ole kasutatud GARDENA originaalosi või GARDENA volitatud osi.

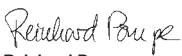
LT Gaminio patikimumas

Mes aiškiai pareiškiamo, kad, atsižvelgiant į Vokietijos gaminių patikimumo įstatymą, nepriisiame atsakomybės dėl bet kokios žalos, patirtos dėl mūsų gaminių, jeigu jie buvo netinkamai taisomi arba jų dalys buvo pakeistos neoriginaliomis GARDENA dalimis ar nepatvirtintomis dalimis, arba jeigu remonto darbai buvo atliekami ne GARDENA techninės priežiūros centro specialistų.

LV Atbildība par produkcijas kvalitāti

Saskaņā ar Vācijas likumu par atbildību par produkcijas kvalitāti ar šo mēs paziņojam, ka neuzņemamies atbildību par bojājumiem, kas radušies, lietojot mūsu izstrādājumus, kuru remontu nav veicis uzņēmuma GARDENA apstiprināts apkopes partneris vai kuru remontam netika izmantotas oriģinālās GARDENA detaļas vai detaļas, kuru lietošanu apstiprinājis uzņēmums GARDENA.

<p>DE EU-Konformitätserklärung</p> <p>Der Unterzeichner, Husqvarna AB, 561 82 Huskvarna, Schweden, bescheinigt hiermit, dass die nachstehend aufgeführten Geräte bei Verlassen des Werks die harmonisierten EU-Leitlinien, EU-Normen für Sicherheit und besondere Normen erfüllen. Dieses Zertifikat verliert seine Gültigkeit, wenn die Geräte ohne unsere Genehmigung verändert werden.</p>	<p>HU EK megfeleléségi nyilatkozat</p> <p>Alulírott Husqvarna AB, 561 82 Huskvarna, Svédország ezzel tanúsítja, hogy az alábbiakban leírt egységek a gyár elhagyásakor megfelelték a harmonizált uniós előírásoknak és biztonsági és termékspecifikus szabványoknak. Ez a tanúsítvány érvényes veszt, ha az egységeket jóváhagyásunk nélkül átalakítják.</p>
<p>EN EC Declaration of Conformity</p> <p>The undersigned, Husqvarna AB, 561 82 Huskvarna, Sweden, hereby certifies that, when leaving our factory, the units indicated below are in accordance with the harmonised EU guidelines, EU standards of safety and product specific standards. This certificate becomes void if the units are modified without our approval.</p>	<p>CS Prohlášení o shodě ES</p> <p>Niže uvedená společnost Husqvarna AB, 561 82 Huskvarna, Švédsko, tímto potvrzuje, že při opuštění naší továrny jsou jednotky uvedené níže v souladu s harmonizačnými pokyny EU, standardy EU ohledně bezpečnosti a specifickými produktovými standardy. Tento certifikát pozbyvá platnosti, pokud dojde k úpravě jednotek bez našeho schválení.</p>
<p>FR Déclaration de conformité CE</p> <p>Le constructeur, soussigné : Husqvarna AB, 561 82 Huskvarna, Suède, déclare qu'à la sortie de ses usines le matériel neuf désigné ci-dessous était conforme aux prescriptions des directives européennes énoncées ciaprès et conforme aux règles de sécurité et autres règles qui lui sont applicables dans le cadre de l'Union européenne. Toute modification apportée à cet appareil sans notre accord annule la validité de ce certificat.</p>	<p>SK EÚ vyhlásenie o zhode</p> <p>Dolu podpísaná spoločnosť Husqvarna AB, 561 82 Huskvarna, Švédsko týmto osvedčuje, že nižšie uvedené jednotky boli v súlade s harmonizačnými usmerneniami EÚ, normami EÚ v oblasti bezpečnosti a špecifickými normami týkajúcimi sa produktu v čase opustenia výrobného závodu. Toto osvedčenie stráca platnosť, ak boli jednotky zmenené bez nášho súhlasu.</p>
<p>NL EG-conformiteitsverklaring</p> <p>De ondergetekende, Husqvarna AB, 561 82 Huskvarna, Zweden, verklaart hierbij dat de producten die hieronder staan vermeld, wanneer ze onze fabriek verlaten, in overeenstemming zijn met de geharmoniseerde Europese richtlijnen, EU-normen voor veiligheid en productspecifieke normen. Dit certificaat vervalt als de producten worden aangepast zonder onze toestemming.</p>	<p>EL Δήλωση Συμμόρφωσης EK</p> <p>Η υπογεγραμμένη εταιρεία, Husqvarna AB, 561 82 Huskvarna, Σουηδία, πιστοποιεί ότι, κατά την έξοδο από το εργοστάσιο, οι μονάδες που αναφέρονται κατωτέρω συμμορφώνονται με τις ευρωπαϊκές οδηγίες ΕΕ, τα πρότυπα ασφαλείας της ΕΕ και τα συγκεκριμένα πρότυπα προϊόντος. Αυτό το πιστοποιητικό καθίσταται άκυρο εάν οι μονάδες έχουν τροποποιηθεί χωρίς την έγκρισή μας.</p>
<p>SV EG-försäkran om överensstämmelse</p> <p>Undertecknad firma Husqvarna AB, 561 82 Huskvarna, Sverige, intygar härmed att nedan nämnda produkter, när de lämnar vår fabrik, överensstämmer med EU:s riktlinjer, EU:s säkerhetsstandarder och produktspecifika standarder. Detta intygg skall ogiltigförklaras om produkten ändras utan vårt godkännande.</p>	<p>SL Izjava ES o skladnosti</p> <p>Spodaj podpisana, Husqvarna AB, 561 82 Huskvarna, Švedska, s to izjavo potrjuje, da je bila spodaj navedena enota ob izhodu iz tovarne skladna z usklajalnimi smernicami EÚ, standardi EÚ za varnost in standardi, specifičnimi za izdelek. Izjava postane neveljavna v primeru neodobrene spremembe enote.</p>
<p>DA EU-øverensstemmelseserklæring</p> <p>Undertegnede, Husqvarna AB, 561 82 Huskvarna, Sverige erklærer hermed, at nedenfor anførte enheder er i overensstemmelse med de harmoniserede EU-retningslinjer, EU-standarder for sikkerhed og produktspecifikke standarder, når de forlader fabrikken. Denne erklæring ugyldiggøres, hvis enhederne ændres uden vores godkendelse.</p>	<p>HR Izjava o usklađenosti EZ</p> <p>Niže potpisana Husqvarna AB, 561 82 Huskvarna, Švedska, ovime potvrđuje kako su u nastavku navedene jedinice prilikom napuštanja tvornice bile u skladu s usklađenim smjernicama EU, EU sigurnosnim standardima i standardima specifičnima za proizvod. Ova certifikacija poništava se ako se jedinice izmjenjuju bez odobrenja.</p>
<p>FI EY-vaatimustenmukaisuusvakuutus</p> <p>Husqvarna AB, 561 82 Huskvarna, Ruotsi, vakuuttaa täten, että alla mainitut laitteet ovat tehtaalta lähtiesään yhdenmukaiset EU-säännösten, EU:n turva-standardien ja tuotekohtaisten standardien mukaisia. Tämä vakuutus mitätöityy, jos laitteita muokataan ilman hyväksyntäämme.</p>	<p>RO Declarație de conformitate CE</p> <p>Subscrisa, Husqvarna AB, 561 82 Huskvarna, Suedia, certifică prin prezenta că, la momentul ieșirii din fabrica noastră, unitățile indicate mai jos sunt în conformitate cu directivele UE armonizate, cu standardele UE de siguranță și cu standardele specifice ale produsului. Prezentul certificat devine nul dacă unitățile sunt modificate fără aprobarea noastră.</p>
<p>IT Dichiarazione di conformità CE</p> <p>La sottoscritta Husqvarna AB, 561 82 Huskvarna, Svezia, certifica che il prodotto qui di seguito indicato, nei modelli da noi commercializzati, è conforme alle direttive armonizzate UE nonché agli standard di sicurezza UE e agli standard specifici di prodotto. Qualunque modifica apportata al prodotto senza nostra specifica autorizzazione invalida la presente dichiarazione.</p>	<p>BG Декларация за съответствие на ЕО</p> <p>С настоящото долуподписаната, Husqvarna AB, 561 82 Huskvarna, Швеция, удостоверява, че при напускане на фабриката модулите, посочени по-долу, са в съответствие с хармонизираните директиви на ЕС, стандартите на ЕС за безопасност и специфичните за продукта стандарти. Този сертификат става невалиден, ако модулите са променени без нашето одобрение.</p>
<p>ES Declaración de conformidad CE</p> <p>El abajo firmante, Husqvarna AB, 561 82 Huskvarna, Suecia, certifica por la presente que, cuando salen de la fábrica, las unidades indicadas a continuación cumplen las normas de armonización de la UE, las normas de la UE sobre seguridad y las normas específicas del producto. Este certificado quedará sin efecto si se modifican las unidades sin nuestra autorización.</p>	<p>ET EÜ vastavusdeklaratsioon</p> <p>Allkirjutatu Husqvarna AB, 561 82 Huskvarna, Rootsi, kinnitab käesolevaga, et tehased väljumeis vastavad alpool nimetatud seadmed harmoneeritud EL-i suunistele, EL-i ohutusstandarditele ja tootele eriomastele standarditele. See vastavuskinnitus kaotab kehtivuse, kui seadet muudetakse ilma meie heakskiuduta.</p>
<p>PT Declaração de conformidade CE</p> <p>O abaixo assinado, Husqvarna AB, 561 82 Huskvarna, Suécia, certifica por este meio que, ao sair da nossa fábrica, as unidades indicadas acima estão em conformidade com as diretivas uniformizadas da UE, os padrões de segurança da UE e os padrões específicos do produto. Este certificado deixa de ser válido se as unidades forem modificadas sem a nossa aprovação.</p>	<p>LT EB atitikties deklaracija</p> <p>Husqvarna AB, 561 82 Huskvarna, Sweden, garantuoja, kad iš gamyklos siunčiami toliau nurodyti įrenginiai atitinka suderintus EB reikalavimus, EB saugos ir konkretaus gamtinio standartus. Pakeltus gaminius be mūsų patvirtinimo, nautraikiamas šio sertifikato galiojimas.</p>
<p>PL Deklaracja zgodności WE</p> <p>Niżej podpisany przedstawiciel firmy Husqvarna AB, 561 82 Huskvarna, Szwecja, niniejszym oświadcza, że podane poniżej wyroby opuszczające fabrykę są zgodne ze zharmonizowanymi normami UE oraz z obowiązującymi w UE przepisami bezpieczeństwa i normami dotyczącymi danego produktu. Modyfikacja wyrobów bez naszej zgody powoduje unieważnienie niniejszego certyfikatu.</p>	<p>LV EK atbilstības deklarācija</p> <p>Uzņēmums Husqvarna AB, 561 82 Huskvarna, Zviedrija, ar parakstu apliecina, ka tālāk minētās vienības, pametot rūpniec, atbilst saskatotajām ES vadlīnijām, ES drošības standartiem un izstrādājuma specifiskajiem standartiem. Šis sertifikāts tiek anulēts, ja šīs vienības tiek modificētas bez mūsu apstiprinājuma.</p>

Produktbezeichnung: Description of the product: Désignation de produit : Productbenaming: Produktbeteckning: Produktbetegnelse: Tuotenimike: Nome del prodotto: Designación del producto: Designação do produto: Opis produktu: A termék megnevezése: Označení produktu: Označenie výrobku: Όνομασία προϊόντος: Ime izdelka: Naziv proizvoda: Denumire produs: Описание на продукта: Toote nimetus: Gaminio pavadinimas: Izstrādājuma nosaukums:		Accu-Turbotrimmer Accu Turbotrimmer Coupe-bordures à batterie Accu-Turbotrimmer Accu-Turbotrimmer Accu-turbotrimmer Accu-turbotrimmeri Turbotrimmer a batteria Recortabordes con accu Aparador de relva Accu-Turbotrimmer Podkaszarka akumulatorowa Akkumulátoros damilos fűszegélynyíró Akkumulátorový turbotrimmer Akkumulátorový turbotrimmer Επανορθωτικό κουρευτικό πετονιάς Akkumulátorin turbo obrezovalnik Baterijski turbo trimer za travu Turbotrimmer cu baterie Акумуляторен Турботриммер Akuga turbotrimmer Akkumulātorinē turbo žoliapjāvē Turbotrimmeris ar akumulatoru		Schall-Leistungspegel: Noise level: Niveau sonore : Geluidsniveau: Ljudnivå: Støjniveau: Äänitaso: Livello acustico: Nivel de ruido: Nivel de ruído: Poziom hałas: Zajszint: Hladina hluku: Hladiny hluku: Επίπεδο θορύβου: Raven zvonce moči: Razina buke: Nivel de zgomot: Ниво на шум: Műráta: Triukšmo lygis: Troškņa līmenis :		gemessen/ garantiert measured/ guaranteed mesuré/ garanti gemeten/ gegarandeerd uppmätt/ garanterad mält/ garanteret mitattu/ taattu misurato/ garantito medido/ garantizado medido/ garantido zmierzony/ gwarantowany mért/ garantált naměřená/ zaručená namerané/zaručené μετρημένο/ εγγυημένο izmerjena/ zagotovljena mjerena/ zajamčena măsurat/ garantat измерено/ гарантирано mõõdetud/ garanteeritud išmatuotas/ garantuojamas mērītais/ garantētais	
Produkttyp: Product type: Type de produit : Producttype: Produkttyp: Produkttyp: Tuotetyyppi: Tipo di prodotto: Tipo del producto: Tipo de produto: Typ produktu:		Terméktípus: Typ produktu: Typ výrobku: Τύπος προϊόντος: Tip izdelka: Tip proizvoda: Tip produs: Тип на продукта: Toote tüüp: Gaminio tipas: Izstrādājuma tips:		Artikelnummer: Article number: Référence : Artikelnummer: Artikelnummer: Artikelnummer: Artikkelnummer: Número de artículo: Número de artículo: Número de referència: Numer katalogowy: Cikkszám: Číslo materiálu: Číslo výrobku: Αριθμός προϊόντος: Številka artikla: Broj artikla: Cod articol: Артикул номер: Artikli number: Gaminio numeris: Preces numurs:		Art. 9823 Art. 9825 83 dB (A) / 88 dB (A) 82 dB (A) / 86 dB (A)	
EasyCut Li-18/23 R ComfortCut Li-18/23 R		Art. 9823 Art. 9825		Anbringningsjahr der CE-Kennzeichnung: Year of CE marking: Année d'apposition du marquage CE: Installatiejaar van de CE-aanduiding: Märkningsår: CE-Märkningsår: CE-merkін kiinnitysvoosi: Anno di applicazione della certificazione CE: Colocación del distintivo CE: Ano de marcação pela CE: Rok nadania oznakowania CE: CE-jelzés elhelyezésének éve: Rok umístění značky CE: Rok udelenia značky CE:		Έτος ομήτος CE: Leto namestitve CE-oznake: Godina dobivanja CE oznake: Anul de marcare CE: Година на поставяне на CE-маркировка: CE-märgistuse paigaldamise aasta: Metal, kada pažymėta CE-ženklui: CE-markejuma uzlikšanas gads:	
EU-Richtlinien: EC-Directives: Directives UE : EU-richtlijnen: EU-riktlinjer: EU-direktiver: EU-direktiv: Directive UE: Directivas de la UE: Diretivas UE: Dyrektywy UE: EU-irányelvek: Směrnice EU: Smernice EU: Οδηγίες ΕΕ: EU-direktive: Direktive EU:		Directivele EU: ЕС-Директиви: EL-i direktiivid: ES direktivos: ES direktivas:		2006/42/EG 2011/65/EG 2000/14/EG 2014/30/EG		2013	
Harmonisierte EN-Normen / Harmonised EN:		Batterie / Batterie Art. 9839: EN 62133		Ladegerät / Battery charger Art. 9825-00.630.00: 2014/35/EG		Der Bevollmächtigte Authorised representative Le mandataire De gevolmachtigde Auktoriserad representant Autoriseret repræsentant Valtuutettu edustaja Persona delegata La persona autorizada O reprezentante Pelnomocnik Meghatalmazott Zplnomocnenec Spilnomocnený Ο εξουσιοδοτημένος Pooblaščenec Ovlaštena osoba Conducerea tehnică Упълномощен Volitatud esindaja Igaltoisats atstovars Pilnarotā persona	
EN ISO 12100 EN 60335-1 EN 50636-2-91		Ladegerät / Battery charger Art. 9825-00.630.00: EN 60335-1 EN 60335-2-29					
Hinterlegte Dokumentation: GARDENA Technische Dokumentation, M. Kugler 89079 Ulm Deposited Documentation: GARDENA Technical Documentation, M. Kugler 89079 Ulm Documentation déposée: Documentation technique GARDENA, M. Kugler 89079 Ulm		Konformitätsbewertungsverfahren: Nach 2000/14/ EG Art. 14 Anhang VI Conformity Assessment Procedure: according to 2000/14/EC Art.14 Annex VI Procédure d'évaluation de la conformité : Selon 2000/14/CE art. 14 Annexe VI					
						Reinhard Pompe Vice President	

Deutschland / Germany

GARDENA
Manufacturing GmbH
Central Service
Hans-Lorenser-Straße 40
D-89079 Ulm
Produktfragen:
(+49) 731 490-123
Reparaturen:
(+49) 731 490-290
service@gardena.com

Albania

COBALT Sh.p.k.
Rr. Siri Kodra
1000 Tirana

Argentina

Husqvarna Argentina S.A.
Av.del Libertador 5954 –
Piso 11 – Torre B
(C1428ARP) Buenos Aires
Phone: (+54) 11 5194 5000
info.gardena@
ar.husqvarna.com

Armenia

Garden Land Ltd.
61 Tigran Mets
0005 Yerevan

Australia

Husqvarna Australia Pty. Ltd.
Locked Bag 5
Central Coast BC
NSW 2252
Phone: (+61) (0) 2 4352 7400
customer.service@
husqvarna.com.au

Austria / Österreich

Husqvarna Austria GmbH
Industriezeile 36
4010 Linz
Tel.: (+43) 732 77 01 01-485
service.gardena@
husqvarnagroup.com

Azerbaijan

Firm Progress
a. Aliyev Str. 26A
1052 Baku

Belgium

Husqvarna België nv/sa
Gardena Division
Rue Egide Van Opthem 111
1180 Uccle / Ukkel
Tel.: (+32) 2 720 92 12
info@gardena.be

Bosnia / Herzegovina

SILK TRADE d.o.o.
Industrijska zona Bukva bb
74260 Tešanj

Brazil

Husqvarna do Brasil Ltda
Av. Francisco Matarazzo,
1400 – 19º andar
São Paulo – SP
CEP: 05001-903
Tel: 0800-112252
marketing.br.husqvarna@
husqvarna.com.br

Bulgaria

AGROLAND България АД
бул. 8 Декември, №13
Офис 5
1700 Студентски град
София
Тел.: (+359) 246669 10
info@agroland.eu

Canada / USA

GARDENA Canada Ltd.
100 Summerlea Road
Brampton, Ontario L6T 4X3
Phone: (+1) 905 792 9330
info@gardenacanada.com

Chile

Maquinarias Agroforestales
Ltda. (Maga Ltda.)
Santiago, Chile
Avda. Cherterton
8355 comuna Las Condes
Phone: (+56) 2 202 4417
Dalton@magla.cl
Zipcode: 7560330

China

Husqvarna (Shanghai)
Management Co., Ltd.
高世华 (上海) 管理有限公司
3F, Bent Square B
No207, Song Hong Rd.,
Chang Ning District,
Shanghai, PRC. 200335
上海市长宁区沁虹路207号明
基广场B座3楼, 邮编: 200335

Colombia

Husqvarna Colombia S.A.
Calle 18 No. 68 D-31, zona
Industrial de Montevideo
Bogotá, Cundinamarca
Tel. 571 2922700 ext. 105
jairo.salazar@
husqvarna.com.co

Costa Rica

Compania Exim
Euroberoamericana S.A.
Los Colegios, Moravia,
20 metros al Sur del Colegio
Saint Francis – San José
Phone: (+506) 297 68 83
exim_euro@racsa.co.cr

Croatia

SILK ADRIA d.o.o.
Josipa Lončara 3
10090 Zagreb
Phone: (+385) 1 3794 580
silk.adria@zg.t-com.hr

Cyprus

Med Marketing
17 Digeni Akrita Ave
P.O. Box 27017
1641 Nicosia

Czech Republic

Husqvarna Česko s.r.o.
Türkova 2319/5b
149 00 Praha 4 – Chodov
Bezplatná infolinka:
800 100 425
servis@cz.husqvarna.com

Denmark

GARDENA DANMARK
Leirvej 19, st.
3500 Værløse
Tlf.: (+45) 70264770
husqvarna@husqvarna.dk
www.gardena.com/dk

Dominican Republic

BOSQUESA, S.R.L.
Carretera Santiago Licey
Km. 5 ½
Esquina Copal II,
Santiago
Dominican Republic
Phone: (+809) 736-0333
joserbosquesa@claro.net.do

Ecuador

Husqvarna Ecuador S.A.
Arupos E1-181 y 10 de
Agosto Quito, Pichincha
Tel. (+593) 22800739
francisco.jacom@
husqvarna.com.ec

Estonia

Husqvarna Eesti OÜ
Gardena Division
Valdeku 132
Tallinn
Phone: (+359) 246669 10
info@gardena.ee

Finland

Oy Husqvarna Ab
Gardena Division
Lautatarhankatu 8 B / PL 3
00581 HELSINKI
info@gardena.fi

France

Husqvarna France
9/11 Allée des pierres mayettes
92835 Gennevilliers Cedex
France
http://www.gardena.com/fr
N° AZUR: 0 810 00 78 23
(Prix d'un appel local)

Georgia

ALD Group
Belashvili 8
1159 Tbilisi

Great Britain

Husqvarna UK Ltd
Preston Road
Aycliffe Industrial Park
Newton Aycliffe
County Durham
DL5 6UP
info.gardena@
husqvarna.co.uk

Greece

Γ. ΠΑΠΑΔΟΠΟΥΛΟΣ ΑΕΒΕ
Λεωφ. Αθηνών 92
Αθήνα
T.K. 104 42
ΕΛΛΑΔΑ
Τηλ. (+30) 210 5193100
info@papadopoulos.com.gr

Hungary

Husqvarna Magyarország Kft.
Ezred u. 1-3
1044 Budapest
Telefon: (+36) 1 251-4161
vevoszolgalat.husqvarna@
husqvarna.hu

Iceland

O. Johnson & Kaaber
Túnguhsali 1
110 Reykjavik
ooj@oik.is

Ireland

Husqvarna UK Ltd
Preston Road
Aycliffe Industrial Park
Newton Aycliffe
County Durham
DL5 6UP
info.gardena@
husqvarna.co.uk

Italy

Husqvarna Italia S.p.A.
Via Santa Vecchia 15
23868 VALMADRERA (LC)
Phone: (+39) 0341.203.111
assistenza.italia@
it.husqvarna.com

Japan

KAJUICHI Co. Ltd.
Sumitomo Realty &
Development Kojimachi
BLDG., 8F
5-1 Nibannyo
Chiyoda-ku
Tokyo 102-0084
Phone: (+81) 33 264 4721
m_ishihara@kaku-ichi.co.jp

Kazakhstan

LAMED LTD.
155/1, Tazhibayevoy Str.
050060 Almaty
IP Schmidt
Abayavenue 3B
110 005 Kostanay

Korea

Kyung Jin Trading CO.,LTD.
107-4, SunDuk Bld.,
YangJae-dong,
Seochoo-gu,
Seoul, (zipcode: 137-891)
Phone: (+82) (0)2 574-6300

Kyrgyzstan

Alye Maki
av. Moladaya Guardir J 3
720014
Bishkek

Latvia

Husqvarna Latvija SIA
Gardena Division
Ulbrokas 19A
LV-1021 Riga
info@gardena.lv

Lithuania

Husqvarna Lietuva
Gardena Division
Atletikos pl. 77C
LT-52104 Kaunas
info@gardena.lt

Luxembourg

Magasins Jules Neuberg
39, rue Jacques Stas
Luxembourg-Gasperich 2549
Case Postale No.12
Luxembourg 2010
Phone: (+352) 40 1401
ap@neuberg.lu

Mexico

AFOSA
Av. Lopez Mateos Sur # 5019
Col. La Calma 45070
Zapopan, Jalisco
Mexico
Phone: (+52) 33 3818-3434
icornejo@afosa.com.mx

Moldova

Convel S.R.L.
290A Muncesti Str.
2002 Chisinau

Netherlands

Husqvarna Nederland B.V.
GARDENA Division
Postbus 50131
1305 AC ALMERE
Phone: (+31) 36 521 00 10
info@gardena.nl

Neth. Antilles

Jonka Enterprises N.V.
Sta. Rosa Weg 196
P.O. Box 8200
Curaçao
Phone: (+599) 9 767 66 55
pgm@jonka.com

New Zealand

Husqvarna New Zealand Ltd.
PO Box 76-437
Manukau City 2241
Phone: (+64) (0) 9 9202410
support.nz@husqvarna.co.nz

Norway

Husqvarna Norge AS
Gardena Division
Trøskeneveien 36
1708 Sarpsborg
Tel: 69 10 47 00
www.gardena.no

Peru

Husqvarna Perú S.A.
Jr. Ramón Cárcamo 710
Lima 1
Tel: (+51) 1 3320 400 ext. 416
juan.remozgo@
husqvarna.com

Poland

Husqvarna
Poland Spółka z o.o.
ul. Wysockiego 15 b
03-371 Warszawa
Phone: (+48) 22 330 96 00
gardena@husqvarna.com.pl

Portugal

Husqvarna Portugal, SA
Lagoa – Albarraque
2635 – 595 Rio de Mouro
Tel.: (+351) 21 922 85 30
Fax : (+351) 21 922 85 36
info@gardena.pt

Romania

Madex International Srl
Soseaua Odaii 117-123,
RO 013603 Bucuresti, S 1
Phone: (+40) 21 352.76.03
madex@mes.ro

Russia / Россия

ООО „Хускварна“
141400, Московская обл.,
г. Химки,
улица Ленинградская,
владение 39, стр.6
Бизнес Центр
„Химки Бизнес Парк“,
помещение 0802_04
http://www.gardena.ru

Serbia

Domel d.o.o.
Autoput za Novi Sad bb
11273 Belgrade
Phone: (+381) 11 848 88 12
miroslav.jejina@domel.rs

Singapore

Hy-Ray PRIVATE LIMITED
40 Jalin Pemimpin
#02-08 Tat Ann Building
Singapore 577185
Phone: (+65) 6253 2277
shjying@hyray.com.sg

Slovak Republic

Husqvarna Cesko s.r.o.
Türkova 2319/5b
149 00 Praha 4 – Chodov
Bezplatná infolinka:
800 154 044
info@sk.husqvarna.com

Slovenia

Husqvarna Austria GmbH
Industriezeile 36
4010 Linz
Tel.: (+43) 732 77 01 01-485
service.gardena@
husqvarnagroup.com

South Africa

Husqvarna
Husqvarna (Pty) Ltd
Postnet Suite 250
Private Bag X6,
Cascades, 3202
South Africa
Phone: (+27) 33 846 9700
info@gardena.co.za

Spain

Husqvarna España S.A.
Calle de Rivas nº10
28052 Madrid
Phone: (+34) 91 708 05 00
atencioncliente@gardena.es

Suriname

Agrofix n.v.
Verlengde Hogestraat #22
Pobox: (+597) 472426
agrofix@sr.net
Pamob : 2006
Paramaribo
Suriname – South America

Sweden

Husqvarna AB
Gardena Division
S-561 82 Huskvarna
info@gardena.se

Switzerland / Schweiz

Husqvarna Schweiz AG
Consumer Products
Industriestrasse 10
5506 Mägenwil
Phone: (+41) (0) 62 887 37 90
info@gardena.ch

Turkey

Dost Bahçe Diş Ticaret
Müesseslik A.Ş
Yunus Mah. Adil Sok. No:3
İc Kapı No: 1 Kartal
34873 İstanbul
Phone: (+90) 216 38 93 939
info@dobstbahce.com.tr

Ukraine / Україна

ТОВ „Хускарна Україна“
вул. Васильківська, 34,
офіс 204-р
03022, Київ
Тел. (+38) 044 498 39 20
info@gardena.ua

Uruguay

FELISA
Entre Rios 1083 CP 11800
Montevideo – Uruguay
Tel: (+598) 22 03 18 44
info@felisa.com.uy

Venezuela

Corporación Casa y Jardín C.A.
Av. Caroní, Edif. Trezmen, PB.
Colas de Bello Monte.
1050 Caracas.
Tlf: (+58) 212 992 33 22
info@casayjardin.net.ve

9823-20.960.06/0917
© GARDENA
Manufacturing GmbH
D-89070 Ulm
http://www.gardena.com