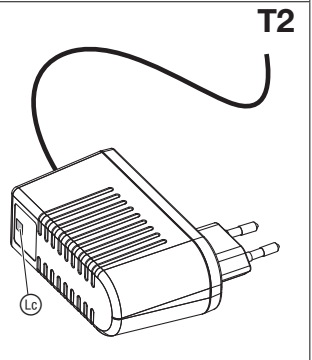
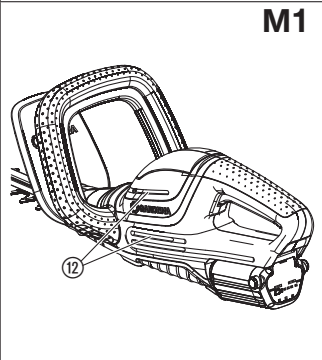
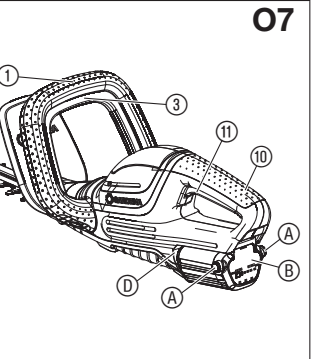
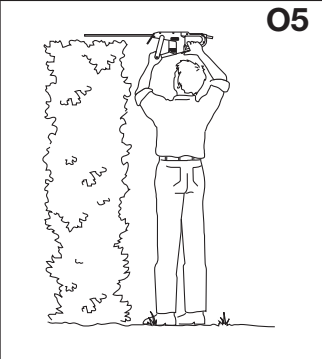
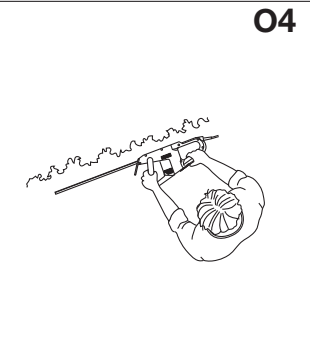
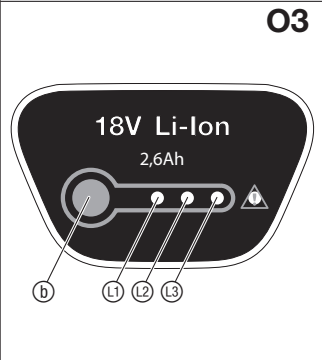
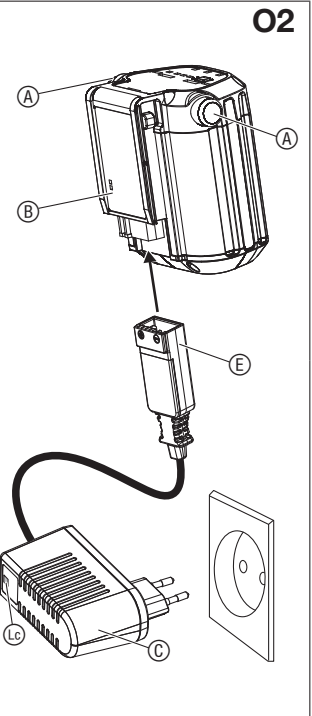
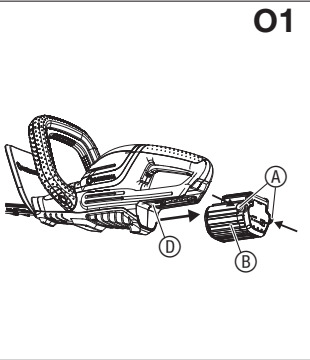
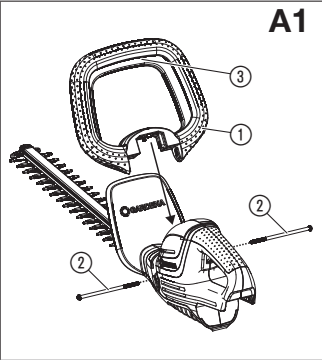


ComfortCut Li-18/50 Art. 9837
 ComfortCut Li-18/60 Art. 9838

DE Betriebsanleitung Akku-Heckenschere	SK Návod na obsluhu Akumulátorové nožnice na živý plot
EN Operator's manual Battery Hedge Trimmer	EL Οδηγίες χρήσης Μπορνοτουροφάλλιο μπαταρίας
FR Mode d'emploi Taille-haies à batterie	RU Инструкция по эксплуатации Аккумуляторный кусторез
NL Gebruiksaanwijzing Accu-heggenschaar	SL Navodilo za uporabo Akumulatorske škarje za živo mejo
SV Bruksanvisning Accu-häcksax	HR Upute za uporabu Baterijske škare za živicu
DA Brugsanvisning Hækkeklipper med genopladelig accu	SR/ BS Uputstvo za rad Baterijske makaze za živicu
FI Käyttöohje Akkukäyttöinen pensasleikkuri	UK Інструкція з експлуатації Акумуляторний садовий секатор
NO Bruksanvisning Batteridreven hekksaks	RO Instrucțiuni de utilizare Trimmer de gard viu cu baterie
IT Istruzioni per l'uso Tagliasiepi a batteria	TR Kullanma Kılavuzu Akülü çit budayıcı
ES Instrucciones de empleo Recortasetos con Accu	BG Инструкция за експлоатация Акумулаторна ножица за жив плет
PT Manual de instruções Corta sebes a bateria	SQ Manual përdorimi Prerëse ligustrash me bateri
PL Instrukcja obsługi Akumulatorowe nożyce do żywopłotu	ET Kasutusjuhend Akuga hekilõikur
HU Használati utasítás Akumulátoros sövénynyíró	LT Eksploatavimo instrukcija Akumuliatorinės gyvatvorių žirkklės
CS Návod k obsluze Akumulátorové nůžky na živý plot	LV Lietošanas instrukcija Ar akumulatoru darbināmas dzīvžoga šķēres



GARDENA baterijske škare za živicu

ComfortCut Li-18/50 / ComfortCut Li-18/60

1. SIGURNOST	136
2. MONTAŽA	139
3. RUKOVANJE	139
4. ODRŽAVANJE	140
5. SKLADIŠTENJE	140
6. OTKLANJANJE SMETNJI	140
7. TEHNIČKI PODACI	141
8. PRIBOR	142
9. SERVIS/JAMSTVO	142

odnosno osoba s nedostatnim iskustvom i/ili znanjem, osim ako ih ne nadzire osoba nadležna za njihovu sigurnost ili ih je ta osoba uputila u rukovanje proizvodom. Nadzirite djecu kako biste bili sigurni da se ne igraju proizvodom. Djeci mlađoj od 16 godina ne preporučujemo rad s proizvodom.

Namjenska uporaba:

Škare za živicu proizvođača GARDENA namijenjene su za rezanje živica, grmlja, šiblja i vegetacijskih pokrova u okućnicama ili vrtovima.

Proizvod nije namijenjen za dugotrajan rad.

OPASNOST! Opasnost od nanošenja tjelesnih ozljeda! Proizvod se ne smije koristiti za sječenje travnatih površina odnosno rubova travnjaka, za usitnjavanje materijala niti za kompostiranje.

Prijevod originalnih uputa.



Ovaj proizvod nije namijenjen za upotrebu od strane osoba (uključujući i djecu) s ograničenim tjelesnim, osjetilnim ili psihičkim sposobnostima,

1. SIGURNOST

VAŽNO!

Pažljivo pročitajte ove upute za uporabu i sačuvajte ih za kasnije.

Simboli na proizvodu:



Pročitajte upute za uporabu.



Uvijek nosite odobrenu zaštitu za sluh. Uvijek nosite odobrenu zaštitu za vid.



Prije čišćenja ili održavanja izvadite bateriju.



Opasnost – ruke držite podalje od noža.



Uređaj ne izlažite kiši.



Za punjač:
Strujni utikač smjesta izvucite iz utičnice ako je kabel oštećen ili prerezan.

Opće sigurnosne napomene

Opće sigurnosne napomene za elektroalate



UPOZORENJE!

Pročitajte sve sigurnosne napomene i upute.

Propusti pri uvažavanju sigurnosnih napomena i uputa mogu prouzročiti strujni udar ili izbijanje požara odnosno ozbiljne ozljede.

Sačuvajte sve sigurnosne napomene i upute za kasnije. Pojam „elektroalat“ u sigurnosnim napomenama

odnosi se na elektroalate koji se napajaju sa strujne mreže (putem kabela) ili elektroalate koji rade na baterijski pogon (bez kabela).

1) Sigurnost na radnom mjestu

- Postarajte se da Vaše radno okruženje bude čisto i dobro osvijetljeno. Nered ili nedostatna osvijetljenost radnog okruženja mogu dovesti do nesrećnih slučajeva.
- Nemojte raditi elektroalatom u područjima u kojima postoji opasnost od eksplozije odnosno u onim područjima u kojima se nalaze zapaljive tekućine, plinovi ili prašina. Elektroalati mogu iskrenjem zapaliti prašinu ili isparenja.
- Postarajte se da se tijekom uporabe elektroalata djeca i druge osobe nalaze na sigurnoj udaljenosti. Ovlaštenje pozornosti može dovesti do gubitka kontrole nad uređajem.

2) Sigurnost pri radu s električnom strujom

- Utikač za priključenje elektroalata u struju mora odgovarati utičnici. Utikač se ni na koji način ne smije mijenjati. Ne rabite nikakav prilagodni utikač zajedno s elektroalatom koji ima zaštitno uzemljenje. Nemodificirani utikači i odgovarajuće utičnice umanjuju rizik od strujnog udara.
- Izbjegavajte kontakt tijelom s uzemljenim površinama kao što su cijevi, grijača tijela, štednjaci i hladnjaci. Ako Vam je tijelo uzemljeno, postoji povišeni rizik od strujnog udara.
- Elektroalate nemojte izlagati kiši ili vlazi. Prodiranje vode u elektroalat povećava rizik od strujnog udara.
- Kabel nemojte zloupotrebjavati primjerice za nošenje ili kvačenje elektroalata ili za izvlačenje utikača iz utičnice. Zaštitite kabel od visokih temperatura, ulja, oštrih bridova te pomičnih dijelova uređaja. Oštećenje ili upleteni kabel povećava rizik od strujnog udara.
- Kad elektroalatom radite na otvorenom, rabite samo produžne kabele koji su prikladni i za rad

na otvorenom. Uporaba produžnog kabela prikladnog za rad na otvorenom smanjuje rizik od strujnog udara.

- f) Ako ne možete izbjeći uporabu elektroalata u vlažnom okruženju, koristite zaštitni uređaj diferencijalne struje. Korištenje zaštitnog uređaja diferencijalne struje umanjuje rizik od strujnog udara.

3) Osobna sigurnost

- a) Budite oprezni, pazite na ono što radite, a radu s elektroalatom pristupajte racionalno. Elektroalat ne koristite ako ste umorni ili pod utjecajem narkotika, alkohola ili lijekova.

Samo jedan trenutak nesmotrenosti i nepozornosti pri korištenju elektroalata može dovesti do ozbiljnih ozljeda.

- b) Koristite opremu i sredstva za osobnu zaštitu na radu i uvijek nosite zaštitne naočale. N ošenje sredstava za osobnu zaštitu na radu, poput respiratorne maske, nekvaljuču sigurnosne obuće, zaštitne kacige ili antifaona, ovisno o vrsti i načinu uporabe elektroalata, smanjuje rizik od ozljeda.

- c) Izbjegavajte nehotično puštanje u rad. Uvjerite se da je elektroalat isključen prije nego ga priključite na električnu mrežu odnosno na baterijsko napajanje, a posebice prije nego ga uzimate i premještate. Mogući su nesretni slučajevi ako prilikom nošenja elektroalata držite prst na prekidaču ili ako priključite uključeni uređaj na mrežu.

- d) Prije nego uključite elektroalat, uklonite alate za namještanje i odvijanje.

Komad alata ili ključ, ako se nađu u rotirajućem dijelu uređaja, mogu izazvati ozljede.

- e) Izbjegavajte neprirodan položaj tijela. Zauzmite siguran stav i položaj pri radu i u svakom trenutku budite u ravnoteži. Na taj ćete način imati bolju kontrolu nad elektroalatom u neočekivanim situacijama.

- f) Nosite prikladnu odjeću. Nemojte nositi široku odjeću niti nakit. Držite kosu, odjeću i rukavice na sigurnoj udaljenosti od pomičnih, rotirajućih dijelova uređaja. Pomični dijelovi uređaja mogu zahvatiti dijelove široke odjeće, nakit ili dugu kosu.

- g) Ako se na uređaj mogu montirati usisivači ili uređaji za hvatanje prašine, priključite ih i koristite na ispravan način. Korištenjem usisavača za prašinu smanjuje se opasnost od oštećenja koja mogu nastati uslijed djelovanja prašine.

4) Način primjene i rad s elektroalatom

- a) Ne preopterećujte uređaj. Za Vaš rad rabite elektroalat koji je upravo za takav rad i namijenjen.

Pomoću odgovarajućeg elektroalata i u propisanom području opterećenja, radit ćete bolje i sigurnije.

- b) Nemojte primjenjivati elektroalat, ako mu je sklopka neispravna. Elektroalat koji se više ne da uključiti ili isključiti opasan je i treba ga popraviti.

- c) Izvucite utikač iz utičnice i/ili izvadite bateriju prije nego počnete namješati uređaj, zamjenjivati rezervne dijelove ili odložiti uređaj u stranu. Ove mjere opreza sprječavaju nehotično uključivanje i pokretanje elektroalata.

- d) Elektroalate koje ne koristite čuvajte izvan dohvata djece. Osobama koje nisu upoznate s načinom uporabe ili koje nisu pročitale ove upute nemojte dopustiti rukovanje uređajem.

Elektroalati su opasni ako njima rukuju neiskusne osobe.

- e) O elektroalatom se brinite s pažnjom. Provjerite rade li pomični dijelovi besprijekorno odnosno postarajte se da ne zaglavuju, da nisu potrgani ili oštećeni tako da to može utjecati na ispravan rad elektroalata. Prije uporabe uređaja postarajte se za popravak eventualno oštećenih dijelova.

Uzrok mnogobrojnim nesrećama pri radu jeste slabo ili nedovoljno održavanje elektroalata.

- f) Rezne alate održavajte oštrim i čistim.

Propisno održavani rezni alati s oštrim sječivima ne mogu tako brzo blokirati i njima se jednostavnije rukuje.

- g) Rabite elektroalat, pribor, alate i drugo sukladno ovim uputama. Pritom uzмите u obzir uvjete rada te radnje koje namjeravate obaviti.

Uporaba elektroalata za svrhe za koje nije predviđen može dovesti do opasnih situacija.

5) Način primjene i rad s baterijskim alatom

- a) Punite baterije samo u punjačima koje preporučuje proizvođač.

Kod punjača koji su namijenjeni za punjenje određenih tipova punjivih baterija postoji opasnost od požara u slučaju da se u njima pune baterije nekog drugog tipa.

- b) Za elektroalate koristite samo punjive baterije koje su za njih predviđene.

Uporabom drugih punjivih baterija mogu se izazvati ozljede, a može nastati i opasnost od požara.

- c) Držite male metalne predmete, kao što su spajalice, kovanice, ključevi, čavli ili vijci, dalje od nekorištenih baterija, kako biste izbjegli moguće premoštenje baterijskih kontakata. Kratak spoj između baterijskih kontakata može izazvati opeklina ili požar.

- d) U slučaju nepropisnog korištenja može doći do istjecanja tekućine iz baterija. Nemojte ju dodirivati. U slučaju nehotičnog kontakta isperite vodom. Ako tekućina dospje u oči, zatražite i pomoć liječnika. Tekućina koja istječe iz baterija može nadražiti kožu i izazvati opeklina.

6) Servis

- a) Popravke elektroalata prepustite kvalificiranom stručnom osoblju uz primjenu isključivo originalnih rezervnih dijelova. Na taj ćete način osigurati trajno očuvanje sigurnosti elektroalata.

Sigurnosne napomene za škare za živicu:

- Sve dijelove tijela držite dalje od reznog noža. Ne pokušavajte uklanjati ili pridržavati materijal koji režete dok je nož u pokretu. Blokirani materijal koji režete uklanjajte samo kada je uređaj isključen. Čak i trenutak nepažnje pri rukovanju škarama za živicu može dovesti do teških ozljeda.
- Škare za živicu nosite držeći ih za ručku kada nož miruje. Prilikom transporta ili čuvanja škara za živicu uvijek navucite štitičnik. Pravilno rukovanje uređajem smanjuje opasnost od ozljeđivanja nožem.
- Elektroalat držite isključivo za izoliranu površinu rukohvata, jer rezni nož može doći u kontakt sa skrivenim strujnim kablom ili s vlastitim kablom. Kontakt reznog sječiva s kablom pod naponom može staviti metalne dijelove uređaja pod napon te tako uzrokovati strujni udar.

- **Kabel držite dalje od područja rezanja.**
Prilikom radova kabel se može sakriti u šibljju te ga možete slučajno prerezati.

Dodatne sigurnosne napomene

Sigurno rukovanje baterijama



OPASNOST! Opasnost od požara!

Baterija se tijekom punjenja mora nalaziti na nezapaljivoj, termootpornoj i izolirajućoj površini.

Agresivne, gorive i lako zapaljive predmete držite podalje od punjača i baterije.

Punjač i baterija tijekom punjenja ne smiju biti prekriveni.

Ako se počnu razvijati dim ili vatra, smjesta odvojite punjač s napajanja.

Baterije punite isključivo na originalnom punjaču proizvođača GARDENA. Primjenom drugih punjača baterija se može nepovratno uništiti ili se može izazvati požar.

U slučaju požara plamen gasite sredstvima koja sprječavaju dotok kisika.



OPASNOST! Opasnost od eksplozije!

Zaštite baterije od visokih temperatura i vatre. Ne odlažite baterije na grijaćim tijelima i nemojte ih dulje vrijeme izlagati jakom suncu.

Nemojte ih koristiti u eksplozivnim atmosferama, npr. u blizini zapaljivih tekućina, plinova ili naslaga prašine. Za vrijeme rada baterija mogu nastati iskre koje mogu zapaliti prašinu ili isparenja.

Prije svake primjene provjerite zamjensku bateriju. Vizualno provjerite bateriju prije svakog korištenja. Neispravnu bateriju odložite u otpad u skladu sa zakonskim propisima. Nemojte ju slati poštom. Za ostale informacije raspitajte se kod lokalnog poduzeća za zbrinjavanje otpada.

Nemojte rabiti bateriju kao izvor napajanja za druge proizvode. Postoji opasnost od ozljeda. Baterija se smije koristiti isključivo za predviđene proizvode proizvođača GARDENA.

Bateriju punite isključivo na temperaturama između 0 °C i 40 °C. Nakon dugotrajnije uporabe ostavite bateriju neka se ohladi.

Redovito provjeravajte ima li na kabelu za punjenje znakova oštećenja i starenja (krтости). Kabel koristite samo kada je u potpuno ispravnom stanju.

Nipošto nemojte čuvati bateriju na temperaturama preko 45 °C niti izloženu izravnom sunčevom svjetlu. Bateriju je najbolje čuvati na temperaturama nižim od 25 °C kako bi se što sporije praznila za vrijeme nekorisćenja.

Ne izlažite bateriju kiši niti vlazi. Prodiranjem vode u bateriju uvećava se opasnost od strujnog udara.

Bateriju održavajte čistom, a naročito ventilacijske otvore.

Ako se neko vrijeme nećete koristiti baterijom (primjerice tijekom zime), napunite ju do kraja kako biste spriječili njezino prekomjerno pražnjenje.

Radi izbjegavanja zlorabe i nezgoda nemojte čuvati bateriju u proizvodu.

Bateriju nemojte čuvati u prostorijama u kojima ima elektrostatičkog pražnjenja.

Sigurnost pri radu s električnom strujom



OPASNOST! Zastoj rada srca!

Ovaj proizvod pri radu stvara elektromagnethno polje. Ono pod određenim okolnostima može utjecati na način rada aktivnih ili pasivnih medicinskih implantata. Kako bi se umanjila opasnost od nastanka situacija u kojima su moguće teške ili smrtonosne ozljede, osobama s medicinskim implantatima preporučujemo da se prije korištenja ovog proizvoda posavjetuju sa svojim liječnikom i proizvođačem implantata.

Baterijski proizvod smije raditi samo na temperaturama između -10 i 40 °C.

Provjerite teren na kome ćete koristiti proizvod i uklonite sve kabele i ostale strane predmete.

U slučaju neželjenog pokretanja (npr. zbog zapekle sklopke) smjesta odvojite bateriju s proizvoda i predajte proizvod servisnoj službi GARDENA na popravak.

Odvojite bateriju s proizvoda, ako počne neuobičajeno vibrirati. Jake vibracije mogu izazvati teške ozljede.

Nemojte upotrebljavati proizvod u blizini vode.

Nemojte raditi u blizini bazena ili vrtnih jezera.

Osobna sigurnost



OPASNOST! Opasnost od gušenja!

Postoji opasnost od gutanja sitnih dijelova. Prilikom korištenja plastične vreće imajte na umu opasnost od gušenja kod male djece. Tijekom montaže držite malu djecu na dovoljnoj udaljenosti.

Morate znati kako da proizvod smjesta isključite u slučajevima opasnosti.

Izbjegavajte kontakt sa uljem za noževе, naročito ako ste na njega alergični.

Radove obavljajte samo na dnevnom svjetlu ili pri dobroj vidljivosti.

Provjerite proizvod prije svake upotrebe. Prije svakog korištenja vizualno provjerite stanje proizvoda. Provjerite jesu li ventilacijski ulazi prohodni.

Ako je tijekom rada proizvoda došlo do jakog zagrijavanja, ostavite ga neka se ohladi prije nego što ga uskladištite.

Upozorenje! Ako pri radu nosi štitičnike za uši, kao i zbog buke koju razvija sam proizvod, može se desiti da rukovatelj ne primijeti osobe koje mu se približavaju.

Uvijek nosite prikladnu odjeću, zaštitne rukavice i čvrstu obuću.

Pobrinite se da pri radu nosite čvrstu obuću.

2. MONTAŽA



OPASNOST!

Opasnost od nanošenja tjelesnih ozljeda!

Postoji opasnost od posjekotina u slučaju nehotičnog pokretanja škara za živicu.

→ Prije montaže škara za živicu izvadite bateriju i navucite štitičnik na nož.

Montaža prednje ručke [sl. A1]:

1. Otpustite i uklonite oba vijka ②.

2. Prednji rukohvat ① gurnite u prorez na škarama za živicu.
Uvjerite se da je prednji rukohvat ① do kraja utaknut te da je otvor na ručki poravnat s navojnim otvorom.
3. Oba vijka ② ubacite u navojne otvore na škarama za živicu.
Pritom nemojte stiskati prednju pokretačku polugu ③.
4. Zategnite oba vijka ②.
Uvjerite se da su vijci ② dobro zategnuti te da se pokretačka poluga ③ može pritisnuti do kraja.

3. RUKOVANJE



OPASNOST!

Opasnost od nanošenja tjelesnih ozljeda!

Postoji opasnost od posjekotina u slučaju nehotičnog pokretanja škara za živicu.

→ Prije namještanja i transporta škara za živicu pričekajte da se nož zaustavi, izvadite bateriju i navucite štitičnik na nož.

Punjenje baterije [sl. O1/O2]:



POZOR!

Prekomjerni napon može oštetiti bateriju i punjač.

→ Uvjerite se da je mrežni napon odgovarajući.

Kod baterijskih škara za živicu proizvođača GARDENA art. 9837-55/9838-55 baterija nije sadržana u isporuci.

Prije prve upotrebe napunite bateriju do kraja.

Litij-ionske baterije mogu se puniti bilo kada, a postupak punjenja se može prekinuti u bilo kom trenutku bez opasnosti od oštećenja baterije (nema memorijskog efekta).

1. Stisnite obje tipke za deblokadu ④ i izvadite bateriju ⑤ iz držača ①.
2. Priključite punjač za baterije ⑥ na strujnu utičnicu.
3. Priključite kabel za punjenje ⑦ na bateriju ⑤.

Kada kontrolna lampica ⑧ na punjaču treperi zeleno, baterija se puni.

Ako kontrolna lampica ⑧ na punjaču svijetli zeleno, to znači da je baterija napunjena do kraja (Za trajanje punjenja pogledajte 7. TEHNIČKI PODACI).

4. Redovito tijekom punjenja provjeravajte napunjenost.
5. Kada se baterija ⑤ napuni do kraja, skinite bateriju ⑤ s punjača ⑥.
6. Odvojite punjač ⑥ sa strujne utičnice.

Prikaz napunjenosti baterije [sl. O3]:

Prikaz napunjenosti baterije tijekom punjenja:

100 % napunjena	①, ② i ③ svijetle (tijekom 60 s)
66 – 99 % napunjena	① i ② svijetle, ③ treperi
33 – 65 % napunjena	① svijetli, ② treperi
0 – 32 % napunjena	① treperi

Prikaz napunjenosti baterije tijekom rada:

→ Pritisnite tipku ④ na bateriji.

66 – 99 % napunjena	①, ② i ③ svijetle
33 – 65 % napunjena	① i ② svijetle
10 – 32 % napunjena	① svijetli
0 – 10 % napunjena	① treperi

Radni položaji:

Škare za živicu mogu raditi u 3 radna položaja.

- Bočno rezanje [sl. O4]
- Visoko rezanje [sl. O5]
- Nisko rezanje [sl. O6]

Pokretanje škara za živicu [sl. O7]:



OPASNOST!

Opasnost od nanošenja tjelesnih ozljeda!

Postoji opasnost od ozljeda, ako se škare za živicu ne zaustave kada se otpuste pokretačke poluge.

→ Nemojte premošćivati sigurnosnu opremu niti prekidače. Pokretačke poluge nemojte, primjerice, pričvršćivati za ručku.

Pokretanje:

Proizvod ima dvoručni sigurnosni element (2 pokretačke poluge) kojim se sprječava nehotično uključivanje.

1. Postavite bateriju ⑤ u držač ① tako da čujno dosjedne.
2. Skinite štitičnik s noža.
3. Jednom rukom držite prednji rukohvat ① pa povucite prednju pokretačku polugu ③.
4. Drugom rukom držite glavni rukohvat ⑩ pa povucite stražnju pokretačku polugu ⑪.
Škare za živicu se pokreću.

Zaustavljanje:

1. Otpustite obje pokretačke poluge ③/⑪.
Škare za živicu se zaustavljaju.
2. Navucite štitičnik na nož.
3. Stisnite obje tipke za deblokadu ④ i izvadite bateriju ⑤ iz držača ①.

4. ODRŽAVANJE



OPASNOST!

Opasnost od nanošenja tjelesnih ozljeda!

Postoji opasnost od posjekotina u slučaju nehotičnog pokretanja škara za živicu.

→ Prije radova na održavanju škara za živicu pričekajte da se nož zaustavi, izvadite bateriju i navucite štitnik na nož.

Čišćenje škara za živicu [sl. M1]:



OPASNOST!

Opasnost od nanošenja tjelesnih ozljeda!

Opasnost od ozljeđivanja i rizik od oštećenja škara za živicu.

→ Ne uranjajte škaru za živicu u vodu i nemojte ih prati mlazom vode (naročito ne mlazom vode pod visokim tlakom).

→ Za čišćenje nemojte primjenjivati nikakve kemikalije, uključujući benzin i otapala. Njima se mogu uništiti plastični dijelovi.

Ventilacijski otvori moraju uvijek biti čisti.

1. Prebrišite proizvod vlažnom krpom.
2. Otvore za zrak (Ⓜ) čistite mekanom četkom (nemojte se koristiti odvijačem).
3. Podmažite nož uljem niske viskoznosti (npr. GARDENA ulje za održavanje, br. art. 2366).
Izbjegavajte kontakt s plastičnim dijelovima.

Čišćenje baterije i punjača:

Prije priključivanja punjača uvjerite se da su vanjske površine i kontakti baterije i punjača čisti i suhi.

Nemojte ga prati u tekućoj vodi.

→ Kontakte i plastične dijelove čistite mekom, suhom krpom.

5. SKLADIŠTENJE

Stavljanje izvan funkcije:

Proizvod morate čuvati izvan domašaja djece.

1. Izvadite bateriju.
2. Napunite bateriju.
3. Očistite škaru za živicu, bateriju i punjač (pogledajte 4. ODRŽAVANJE).
4. Škaru za živicu, bateriju i punjač čuvajte na suhom, zatvorenom prostoru zaštićenom od mraza.

Odlaganje u otpad:

(prema Direktivi 2012/19/EU)

Nemojte odlagati proizvod u običan komunalni otpad. Morate ga zbrinuti sukladno važećim lokalnim propisima o zaštiti okoliša.



Odlaganje baterije u otpad:

Baterija proizvođača GARDENA sadrži litij-ionske ćelije koje po isteku radnog vijeka treba odložiti odvojeno od običnog komunalnog otpada.



VAŽNO!

Stare baterije predajte Vašem lokalnom reciklažnom odlagalištu.

1. Ispraznite litij-ionske ćelije do kraja (obratite se servisnoj službi tvrtke GARDENA).
2. Onemogućite kratko spajanje kontakata litij-ionskih ćelija.
3. Propisno odložite litij-ionske ćelije u otpad.

VAŽNO!

Neupotrebljiv proizvod predajte Vašem lokalnom reciklažnom odlagalištu.

6. OTKLANJANJE SMETNJI







OPASNOST!

Opasnost od nanošenja tjelesnih ozljeda!

Postoji opasnost od posjekotina u slučaju nehotičnog pokretanja škara za živicu.

→ Prije popravaka škara za živicu pričekajte da se nož zaustavi, izvadite bateriju i navucite štitnik na nož.

Problem	Mogući uzrok	Pomoć
Škare za živicu se ne pokreću	Baterija nije ispravno postavljena u držač.	→ Postavite bateriju u držač tako da čujno dosjedne.
	LED indikator uključenosti ne svijetli.	→ Pritisnite tipku za uključivanje/isključivanje.
	Nož je blokiran.	→ Uklonite zapreku.
Škare za živicu se ne mogu zaustaviti	Pokretačka poluga se zaglavila.	→ Izvadite bateriju pa otpustite pokretačku polugu.
Živica nije ravno obrezana	Nož je tup ili oštećen.	→ Prepustite zamjenu noža servisnoj službi poduzeća GARDENA.
LED indikator pogreške  na bateriji treperi [sl. T1]	Baterija je preopterećena.	→ Otpustite pokretačke poluge. Ponovo pokrenite.
	Podnapon	→ Napunite bateriju.
	Temperatura baterije je izvan dopuštenih granica.	→ Bateriju koristite isključivo na temperaturama između -10 °C i 40 °C.
LED indikator pogreške  na bateriji svijetli [sl. T1]	Pogreška ili kvar baterije.	→ Obratite se servisnoj službi tvrtke GARDENA.
Kontrolna lampica  na punjaču se ne pali [sl. T2]	Punjač ili kabel za punjenje nisu pravilno priključeni.	→ Ispravno priključite punjač i kabel za punjenje.
Kontrolna lampica  na punjaču treperi crveno [sl. T2]	Temperatura baterije je izvan dopuštenih granica.	→ Bateriju koristite isključivo na temperaturama između -10 °C i 40 °C.



NAPOMENA: U slučaju drugih smetnji obratite se servisnom centru tvrtke GARDENA. Popravke prepustite samo stručnjacima servisnih centara tvrtke GARDENA ili specijaliziranim prodavačima koje je za to ovlastila GARDENA.

7. TEHNIČKI PODACI

Baterijske škare za živicu	Jedinica	Vrijednost (br. art. 9837)	Vrijednost (br. art. 9838)
Hodovi	1/min	2400	2400
Duljina noža	cm	50	60
Otvor noža	mm	20	20
Težinat (bez baterije)	kg	2,6	2,7
Razina zvučnog tlaka $L_{pA}^{1)}$ Nepouzdanost k_{pA}	dB (A)	85 3	87 3
Razina zvučne snage $L_{WA}^{2)}$: izmjereno / zajamčeno Nepouzdanost k_{WA}	dB (A)	92 / 95 1,87	94 / 95 0,85
Oscilacije u šaci i ruci $a_{vhw}^{1)}$ Nepouzdanost k_a	m/s ²	1,6 1,5	2,0 1,5

Mjerni postupak prema: ¹⁾ EN 60745-2-15 ²⁾ RL 2000/14/EC



NAPOMENA: Navedena vrijednost emisije vibracija izmjerena je sukladno normiranom postupku ispitivanja i može se koristiti za usporedbu s nekim drugim elektroalatom. Ta se vrijednost također može koristiti za privremenu procjenu izloženosti. Vrijednost emisije vibracija može varirati tijekom stvarne primjene elektroalata.

Baterijski sustav BLi-18	Jedinica	Vrijednost (br. art. 9839)
Napon baterije	V (AC)	18
Kapacitet baterije	Ah	2,6
Vrijeme punjenja baterije 80% / 100% (približno)	h	3,5 / 5

Punjač za baterije 18 V	Jedinica	Vrijednost (br. art. 9825-00.630.00)
Napon mreže	V (AC)	230
Frekvencija mreže	Hz	50
Nazivna snaga	W	16
Izlazni napon	V (DC)	18
Maks. izlazna struja	mA	600

8. PRIBOR

GARDENA zamjenska baterija BLi-18	Baterija za produženje vremena rada ili za zamjenu.	br. art. 9839
GARDENA Punjač za baterije 18 V	Za punjenje GARDENA punjivih baterija BLi-18.	br. art. 8833
GARDENA ulje za njegu	Produljuje životni vijek noža i trajanje rada akumulatora.	br. art. 2366
GARDENA vreća Cut&Collect ComfortCut/PowerCut	Jednostavno i lako prikupljanje odrezanog materijala.	br. art. 6002

9. SERVIS/JAMSTVO

Servis:

Adresa za kontakt navedena je na poleđini.

Jamstvo:

U slučaju potraživanja pod jamstvom, nećete snositi nikakve troškove za pružene usluge.

GARDENA Manufacturing GmbH nudi dvogodišnje jamstvo (stupa na snagu na dan kupnje) za ova proizvod. Jamstvo se odnosi na sve bitne nedostatke proizvoda koji su dokazano izazvani greškama u materijalu ili proizvodnji. Jamstvo se postiže isporukom potpuno funkcionalnog zamjenskog proizvoda ili besplatnim popravkom neispravnog proizvoda koji nam je poslan, s time da zadržavamo pravo odabira jedne od tih opcija. Ova usluga podložna je sljedećim uvjetima:

- Proizvod je korišten u namijenjenu svrhu, prema preporukama uputa za rad.

- Kupac ili treća strana nisu pokušali popraviti proizvod.

Ovo jamstvo proizvođača ne utječe na prava distributera/trgovca na malo na jamstvo.

U slučaju problema s ovim proizvodom, kontaktirajte naš odjel za servis ili pošaljite neispravan proizvod zajedno s kratkim opisom kvara na GARDENA Manufacturing GmbH, a pritom pazite da pokrijete troškove prijevoza te da ste slijedili odgovarajuće smjernice za slanje i pakiranje proizvoda. Potraživanje pod jamstvom mora biti popraćeno preslikom dokaza o kupovini.

Potrošni dijelovi:

Nož i pogon s ekscentrom su potrošni dijelovi i time izuzeti iz jamstva.

DE Produkthaftung

Wir weisen ausdrücklich darauf hin, dass wir in Übereinstimmung mit dem Produkthaftungsgesetz nicht für Schäden haften, die durch unsere Produkte entstehen, wenn diese unsachgemäß und nicht durch einen von uns autorisierten Servicepartner repariert wurden oder wenn keine Original GARDENA Teile oder von uns zugelassene Teile verwendet wurden.

EN Product liability

In accordance with the German Product Liability Act, we hereby expressly declare that we accept no liability for damage incurred from our products where said products have not been properly repaired by a GARDENA-approved service partner or where original GARDENA parts or parts authorised by GARDENA were not used.

FR Responsabilité

Conformément à la loi relative à la responsabilité du fait des produits défectueux, nous déclarons expressément par la présente que nous déclinons toute responsabilité pour les dommages résultant de nos produits, si lesdits produits n'ont pas été correctement réparés par un partenaire d'entretien agréé GARDENA ou si des pièces d'origine GARDENA ou des pièces agréées GARDENA n'ont pas été utilisées.

NL Productaansprakelijkheid

Conform de Duitse wet inzake productaansprakelijkheid verklaren wij hierbij uitdrukkelijk dat wij geen aansprakelijkheid aanvaarden voor schade ontstaan uit onze producten waarbij deze producten niet zijn gerepareerd door een GARDENA-erkende servicepartner of waarbij geen originele GARDENA-onderdelen of onderdelen die door GARDENA zijn goedgekeurd zijn gebruikt.

SV Produktsvar

I enlighet med tyska produktansvarslagar förklarar vi härmed uttryckligen att vi inte åtar oss något ansvar för skador som orsakas av våra produkter där produkterna inte har genomgått korrekt reparation från en GARDENA-godkänd servicepartner eller där originaldelar från GARDENA eller delar godkända av GARDENA inte använts.

DA Produktsvar

I overensstemmelse med den tyske produktansvarslov erklærer vi hermed udtrykkeligt, at vi ikke påtager os noget ansvar for skader på vores produkter, hvis de pågældende produkter ikke er blevet repareret korrekt af en GARDENA-godkendt servicepartner, eller hvor der ikke er brugt originale GARDENA-reservedele eller godkendte reservedele fra GARDENA.

FI Tuotevastuu

Saksan tuotevastuulain mukaisesti emme ole vastuussa laitteiden vaurioista, jos korjauksia ei ole tehnyt GARDENAn hyväksymä huoltoliike tai jos niiden syynä on muiden kuin alkuperäisten GARDENA-varaosien tai GARDENAn hyväksymien varaosien käyttö.

IT Responsabilità del prodotto

In conformità con la Legge tedesca sulla responsabilità del prodotto, con la presente dichiariamo espressamente che decliniamo qualsiasi responsabilità per danni causati dai nostri prodotti qualora non siano stati correttamente riparati presso un partner di assistenza approvato GARDENA o laddove non siano stati utilizzati ricambi originali o autorizzati GARDENA.

ES Responsabilidad sobre el producto

De acuerdo con la Ley de responsabilidad sobre productos alemana, por la presente declaramos expresamente que no aceptamos ningún tipo de responsabilidad por los daños ocasionados por nuestros productos si dichos productos no han sido reparados por un socio de mantenimiento aprobado por GARDENA o si no se han utilizado piezas originales GARDENA o piezas autorizadas por GARDENA.

PT Responsabilidade pelo produto

De acordo com a lei alemã de responsabilidade pelo produto, declaramos que não nos responsabilizamos por danos causados pelos nossos produtos, caso os tais produtos não tenham sido devidamente reparados por um parceiro de assistência GARDENA aprovado ou se não tiverem sido utilizadas peças GARDENA originais ou peças autorizadas pela GARDENA.

PL Odpowiedzialność za produkt

Zgodnie z niemiecką ustawą o odpowiedzialności za produkt, niniejszym wyraźnie oświadczamy, że nie ponosimy żadnej odpowiedzialności za szkody poniesione na skutek użytkowania naszych produktów, w przypadku gdy naprawa tych produktów nie była odpowiednio przeprowadzana przez zatwierdzonego przez firmę GARDENA partnera serwisowego lub nie stosowano oryginalnych części GARDENA albo części autoryzowanych przez tę firmę.

HU Termékszavatosság

A németországi termékszavatossági törvénnyel összhangban ezzel nyomatékosan kijelentjük, hogy nem vállalunk felelősséget a termékeinkben keletkezett olyan károkért, amelyek valamely GARDENA által jóváhagyott szervizpartner által nem megfelelően végzett javításból adódtak, vagy amely során nem eredeti GARDENA alkatrészeket vagy a GARDENA által jóváhagyott alkatrészeket használtak fel.

CS Odpovědnost za výrobek

V souladu s německým zákonem o odpovědnosti za výrobek tímto výslovně prohlašujeme, že nepřijímáme žádnou odpovědnost za poškození vzniklá na našich výrobcích, kdy zmíněné výrobky nebyly řádně opraveny schváleným servisním partnerem GARDENA nebo kdy nebyly použity originální náhradní díly GARDENA nebo náhradní díly autorizované společností GARDENA.

SK Zodpovednosť za produkt

V súlade s nemeckými právnymi predpismi upravujúcimi zodpovednosť za výrobok týmto výslovne prehlasujeme, že nenesieme žiadnu zodpovednosť za škody spôsobené našimi výrobkami, v prípade ktorých neboli náležité opravy vykonané servisným partnerom schváleným spoločnosťou GARDENA alebo neboli použité diely spoločnosti GARDENA alebo diely schválené spoločnosťou GARDENA.

EL Ευθύνη προϊόντος

Σύμφωνα με τον γερμανικό νόμο περί Ευθύνης για τα Προϊόντα, με το παρόν δηλώνουμε ρητώς ότι δεν αποδεχόμαστε καμία ευθύνη για τυχόν ζημιές που προκύπτουν από τα προϊόντα μας εάν αυτά δεν έχουν επισκευαστεί σωστά από κάποιον εγκεκριμένο συνεργάτη επισκευών της GARDENA ή εάν δεν έχουν χρησιμοποιηθεί αυθεντικά εξαρτήματα GARDENA ή εξαρτήματα εγκεκριμένα από την GARDENA.

SL Odgovornost proizvajalca

V skladu z nemškimi zakoni o odgovornosti za izdelke, izrecno izjavljajo, da ne sprejemamo nobene odgovornosti za škodo, ki jo povzročijo naši izdelki, če teh niso ustrezno popravili GARDENINI odobreni servisni partnerji ali pri tem niso bili uporabljeni originalni GARDENINI nadomestni deli ali GARDENINIMI homologiranimi nadomestnimi deli.

HR Pouzdanost proizvoda

Sukladno njemačkom zakonu o pouzdanosti proizvoda, ovime izričito izjavljujemo kako ne prihvaćamo nikakvu odgovornost za oštećenja na našim proizvodima nastala uslijed neispravnog popravka od strane servisnog partnera kojeg odobrava GARDENA ili uslijed nekorištenja originalnih GARDENA dijelova ili dijelova koje odobrava GARDENA.

RO Răspunderea pentru produs

În conformitate cu Legea germană privind răspunderea pentru produs, declarăm în mod expres prin prezentul document că nu acceptăm nicio răspundere pentru defecțiunile suferite de produsele noastre atunci când acestea nu au fost reparate în mod corect de un atelier de service partener, aprobat de GARDENA, sau când nu au fost utilizate piese GARDENA originale sau piese autorizate de GARDENA.

BG Отговорност за вреди, причинени от стоки

Съгласно германския Закон за отговорността за вреди, причинени от стоки, с настоящото изрично декларираме, че не носим отговорност за щети, причинени от нашите продукти, ако те не са били правилно ремонтирани от одобрен от GARDENA сервиз или ако не са използвани оригинални части на GARDENA или части, одобрени от GARDENA.

ET Tootevastutus

Vastavalt Saksamaa tootevastutusseadusele deklareerime kaesolevaga selgesõnaliselt, et me ei kannna mingisugust vastutust meie toodetest tingitud kahjude eest, kui need tooted ei ole korrektselt parandatud GARDENA heakskiidetud hoolduspartneri poolt või kui parandamisel ei ole kasutatud GARDENA originaalosi või GARDENA volitatud osi.

LT Gaminio patikimumas

Mes aiškiai pareiškiamo, kad, atsižvelgiant į Vokietijos gaminių patikimumo įstatymą, neprisiimame atsakomybės dėl bet kokios žalos, patirtos dėl mūsų gaminių, jeigu jie buvo netinkamai taisomi arba jų dalys buvo pakeistos neoriginaliomis GARDENA dalimis ar nepatvirtintomis dalimis, arba jeigu remonto darbai buvo atliekami ne GARDENA techninės priežiūros centro specialistų.

LV Atbildība par produkcijas kvalitāti

Saskaņā ar Vācijas likumu par atbildību par produkcijas kvalitāti ar šo mēs paziņojam, ka neuzņemamies atbildību par bojājumiem, kas radušies, lietojot mūsu izstrādājumus, kuru remontu nav veicis uzņēmuma GARDENA apstiprināts apkopes partneris vai kuru remontam netika izmantotas oriģinālās GARDENA detaļas vai detaļas, kuru lietošanu apstiprinājis uzņēmums GARDENA.

<p>DE EU-Konformitätserklärung</p> <p>Der Unterzeichner, Husqvarna AB, 561 82 Huskvarna, Schweden, bescheinigt hiermit, dass die nachstehend aufgeführten Geräte bei Verlassen des Werks die harmonisierten EU-Leitlinien, EU-Normen für Sicherheit und besondere Normen erfüllen. Dieses Zertifikat verliert seine Gültigkeit, wenn die Geräte ohne unsere Genehmigung verändert werden.</p>	<p>HU EK megfeleléségi nyilatkozat</p> <p>Alulírott Husqvarna AB, 561 82 Huskvarna, Svédország ezzel tanúsítja, hogy az alábbiakban leírt egységek a gyár elhagyásakor megfeleltek a harmonizált uniós előírásoknak és biztonsági és termékspecifikus szabványoknak. Ez a tanúsítvány érvényes veszt, ha az egységeket jóváhagyásunk nélkül átalakítják.</p>
<p>EN EC Declaration of Conformity</p> <p>The undersigned, Husqvarna AB, 561 82 Huskvarna, Sweden, hereby certifies that, when leaving our factory, the units indicated below are in accordance with the harmonised EU guidelines, EU standards of safety and product specific standards. This certificate becomes void if the units are modified without our approval.</p>	<p>CS Prohlášení o shodě ES</p> <p>Niže uvedená společnost Husqvarna AB, 561 82 Huskvarna, Švédsko, tímto potvrzuje, že při opuštění naší továrny jsou jednotky uvedené níže v souladu s harmonizačnými pokyny EU, standardy EU ohledně bezpečnosti a specifickými produktovými standardy. Tento certifikát pozbyvá platnosti, pokud dojde k úpravě jednotek bez našeho schválení.</p>
<p>FR Déclaration de conformité CE</p> <p>Le constructeur, soussigné : Husqvarna AB, 561 82 Huskvarna, Suède, déclare qu'à la sortie de ses usines le matériel neuf désigné ci-dessous était conforme aux prescriptions des directives européennes énoncées ciaprès et conforme aux règles de sécurité et autres règles qui lui sont applicables dans le cadre de l'Union européenne. Toute modification apportée à cet appareil sans notre accord annule la validité de ce certificat.</p>	<p>SK EÚ vyhlásenie o zhode</p> <p>Dolu podpísaná spoločnosť Husqvarna AB, 561 82 Huskvarna, Švédsko týmto osvedčuje, že nižšie uvedené jednotky boli v súlade s harmonizačnými usmerneniami EÚ, normami EÚ v oblasti bezpečnosti a špecifickými normami týkajúcimi sa produktu v čase opustenia výrobného závodu. Toto osvedčenie stráca platnosť, ak boli jednotky zmenené bez nášho súhlasu.</p>
<p>NL EG-conformiteitsverklaring</p> <p>De ondergetekende, Husqvarna AB, 561 82 Huskvarna, Zweden, verklaart hierbij dat de producten die hieronder staan vermeld, wanneer ze onze fabriek verlaten, in overeenstemming zijn met de geharmoniseerde Europese richtlijnen, EU-normen voor veiligheid en productspecifieke normen. Dit certificaat vervalt als de producten worden aangepast zonder onze toestemming.</p>	<p>EL Δήλωση Συμμόρφωσης EK</p> <p>Η υπογεγραμμένη εταιρεία, Husqvarna AB, 561 82 Huskvarna, Σουηδία, πιστοποιεί ότι, κατά την έξοδο από το εργοστάσιο, οι μονάδες που αναφέρονται κατωτέρω συμμορφώνονται με τις ευρωπαϊκές οδηγίες ΕΕ, τα πρότυπα ασφαλείας της ΕΕ και τα συγκεκριμένα πρότυπα προϊόντος. Αυτό το πιστοποιητικό καθίσταται άκυρο εάν οι μονάδες έχουν τροποποιηθεί χωρίς την έγκρισή μας.</p>
<p>SV EG-försäkran om överensstämmelse</p> <p>Undertecknad firma Husqvarna AB, 561 82 Huskvarna, Sverige, intygar härmed att nedan nämnda produkter, när de lämnar vår fabrik, överensstämmer med EU:s riktlinjer, EU:s säkerhetsstandarder och produktspecifika standarder. Detta intygg skall ogiltigförklaras om produkten ändras utan vårt godkännande.</p>	<p>SL Izjava ES o skladnosti</p> <p>Spodaj podpisana, Husqvarna AB, 561 82 Huskvarna, Švedska, s to izjavo potrjuje, da je bila spodaj navedena enota ob izhodu iz tovarne skladna z usklajalnimi smernicami EU, standardi EU za varnost in standardi, specifičnimi za izdelek. Izjava postane neveljavna v primeru neodobrene spremembe enote.</p>
<p>DA EU-øverensstemmelseserklæring</p> <p>Undertegnede, Husqvarna AB, 561 82 Huskvarna, Sverige erklærer hermed, at nedenfor anførte enheder er i overensstemmelse med de harmoniserede EU-retningslinjer, EU-standarder for sikkerhed og produktspecifikke standarder, når de forlader fabrikken. Denne erklæring ugyldiggøres, hvis enhederne ændres uden vores godkendelse.</p>	<p>HR Izjava o uskladenosti EZ</p> <p>Niže potpisana Husqvarna AB, 561 82 Huskvarna, Švedska, ovimе potvrđuje kako su u nastavku navedene jedinice prilikom napuštanja tvornice bile u skladu s uskladenim smjernicama EU, EU sigurnosnim standardima i standardima specifičnima za proizvod. Ova certifikacija poništava se ako se jedinice izmjenjuju bez odobrenja.</p>
<p>FI EY-vaatimustenmukaisuusvakuutus</p> <p>Husqvarna AB, 561 82 Huskvarna, Ruotsi, vakuuttaa täten, että alla mainitut laitteet ovat tehtaalta lähtiesään yhdenmukaiset EU-säännösten, EU:n turva-standardien ja tuotekohtaisten standardien mukaisia. Tämä vakuutus mitätöityy, jos laitteita muokataan ilman hyväksyntäämme.</p>	<p>RO Declarație de conformitate CE</p> <p>Subscrisa, Husqvarna AB, 561 82 Huskvarna, Suedia, certifică prin prezenta că, la momentul ieșirii din fabrica noastră, unitățile indicate mai jos sunt în conformitate cu directivele UE armonizate, cu standardele UE de siguranță și cu standardele specifice ale produsului. Prezentul certificat devine nul dacă unitățile sunt modificate fără aprobarea noastră.</p>
<p>IT Dichiarazione di conformità CE</p> <p>La sottoscritta Husqvarna AB, 561 82 Huskvarna, Svezia, certifica che il prodotto qui di seguito indicato, nei modelli da noi commercializzati, è conforme alle direttive armonizzate UE nonché agli standard di sicurezza UE e agli standard specifici di prodotto. Qualunque modifica apportata al prodotto senza nostra specifica autorizzazione invalida la presente dichiarazione.</p>	<p>BG Декларация за съответствие на ЕО</p> <p>С настоящото долуподписаната, Husqvarna AB, 561 82 Huskvarna, Швеция, удостоверява, че при напускане на фабриката модулите, посочени по-долу, са в съответствие с хармонизираните директиви на ЕС, стандартите на ЕС за безопасност и специфичните за продукта стандарти. Този сертификат става невалиден, ако модулите са променени без нашето одобрение.</p>
<p>ES Declaración de conformidad CE</p> <p>El abajo firmante, Husqvarna AB, 561 82 Huskvarna, Suecia, certifica por la presente que, cuando salen de la fábrica, las unidades indicadas a continuación cumplen las normas de armonización de la UE, las normas de la UE sobre seguridad y las normas específicas del producto. Este certificado quedará sin efecto si se modifican las unidades sin nuestra autorización.</p>	<p>ET EÜ vastavusdeklaratsioon</p> <p>Allkirjutatu Husqvarna AB, 561 82 Huskvarna, Rootsi, kinnitab käesolevaga, et tehased väljulehit vastavad alpool nimetatud seadmed harmoneeritud EL-i suunistele, EL-i ohutusstandarditele ja tootele eriomastele standarditele. See vastavuskinnitus kaotab kehtivuse, kui seadet muudetakse ilma meie heakskiuduta.</p>
<p>PT Declaração de conformidade CE</p> <p>O abaixo assinado, Husqvarna AB, 561 82 Huskvarna, Suécia, certifica por este meio que, ao sair da nossa fábrica, as unidades indicadas acima estão em conformidade com as diretivas uniformizadas da UE, os padrões de segurança da UE e os padrões específicos do produto. Este certificado deixa de ser válido se as unidades forem modificadas sem a nossa aprovação.</p>	<p>LT EB atitikties deklaracija</p> <p>Husqvarna AB, 561 82 Huskvarna, Sweden, garantuoja, kad iš gamyklos siunčiami toliau nurodyti įrenginiai atitinka suderintus EB reikalavimus, EB saugos ir konkretaus gaminio standartus. Pakeltus gaminį be mūsų patvirtinimo, nutraukiamas šio sertifikato galiojimas.</p>
<p>PL Deklaracja zgodności WE</p> <p>Niżej podpisany przedstawiciel firmy Husqvarna AB, 561 82 Huskvarna, Szwecja, niniejszym oświadcza, że podane poniżej wyroby opuszczonej fabrykę są zgodne ze zharmonizowanymi normami UE oraz z obowiązującymi w UE przepisami bezpieczeństwa i normami dotyczącymi danego produktu. Modyfikacja wyrobów bez naszej zgody powoduje unieważnienie niniejszego certyfikatu.</p>	<p>LV EK atbilstības deklarācija</p> <p>Uzņēmums Husqvarna AB, 561 82 Huskvarna, Zviedrija, ir parakstu apliecinā, ka tālāk minētās vienības, pametot rūpnīcā, atbilst saskaitotajām ES vadlīnijām, ES drošības standartiem un izstrādājuma specifiskajiem standartiem. Šis sertifikāts tiek anulēts, ja šīs vienības tiek modificētas bez mūsu apstiprinājuma.</p>

Deutschland / Germany

GARDENA
Manufacturing GmbH
Central Service
Hans-Lorenser-Straße 40
D-89079 Ulm
Produktfragen:
(+49) 731 490-123
Reparaturen:
(+49) 731 490-290
service@gardena.com

Albania

COBALT Sh.p.k.
Rr. Siri Kodra
1000 Tirana

Argentina

Husqvarna Argentina S.A.
Av. del Libertador 5954 –
Piso 11 – Torre B
(C1428ARP) Buenos Aires
Phone: (+54) 11 5194 5000
info.gardena@
ar.husqvarna.com

Armenia

Garden Land Ltd.
61 Tigran Mets
0005 Yerevan

Australia

Husqvarna Australia Pty. Ltd.
Locked Bag 5
Central Coast BC
NSW 2252
Phone: (+61) (0) 2 4352 7400
customer.service@
husqvarna.com.au

Austria / Österreich

Husqvarna Austria GmbH
Industriezeile 36
4010 Linz
Tel.: (+43) 732 7701 01-485
service.gardena@
husqvarnagroup.com

Azerbaijan

Firm Progress
a. Aliyev Str. 26A
1052 Baku

Belgium

Husqvarna België nv/sa
Gardena Division
Rue Egide Van Opheim 111
1180 Uccle / Ukkel
Tel.: (+32) 2 720 92 12
info@gardena.be

Bosnia / Herzegovina

SILK TRADE d.o.o.
Industrijska zona Bukva bb
74260 Tešanj

Brazil

Husqvarna do Brasil Ltda
Av. Francisco Matarazzo,
1400 – 19º andar
São Paulo – SP
CEP: 05001-903
Tel: 0800-112252
marketing.br.husqvarna@
husqvarna.com.br

Bulgaria

AGROLAND България АД
бул. 8 Декември, №13
Офис 5

1700 Студентски град
София
Тел.: (+359) 2466 69 10
info@agroland.eu

Canada / USA

GARDENA Canada Ltd.
100 Summerlea Road
Brampton, Ontario L6T 4X3
Phone: (+1) 905 792 93 30
info@gardenacanada.com

Chile

Maquinarias Agroforestales
Ltda. (Maga Ltda.)
Santiago, Chile

Avda. Costeiron
8355 comuna Las Condes
Phone: (+56) 2 202 4417
Dalton@мага.cl
Zipcode: 7560330

China

Husqvarna (Shanghai)
Management Co., Ltd.
章世华 (上海) 管理有限公司
3F, Bemt Square B
No.207, Song Hong Rd.,
Chang Ning District,
Shanghai, PRC, 200335
上海市长宁区沁虹路207号明
基广场B座3楼, 邮编: 200335

Colombia

Husqvarna Colombia S.A.
Calle 18 No. 68 D-31, zona
Industrial de Montevideo
Bogotá, Cundinamarca
Tel. 571 2922700 ext. 105
jairo.salazar@
husqvarna.com.co

Costa Rica

Compania Exim
Euroiberoamericana S.A.
Los Colegios, Moravia,
200 metros al Sur del Colegio
Saint Francis – San José
Phone: (+506) 297 68 83
exim_euro@racsa.co.cr

Croatia

SILK ADRIA d.o.o.
Josipa Lončara 3
10090 Zagreb
Phone: (+385) 1 3794 580
silk.adria@zg.t-com.hr

Cyprus

Med Marketing
17 Digeni Akrita Ave
P.O. Box 27017
1641 Nicosia

Czech Republic

Husqvarna Česko s.r.o.
Türkova 2319/5b
149 00 Praha 4 – Chodov
Bezplatná infolinka:
800 100 425
servis@cz.husqvarna.com

Denmark

GARDENA DANMARK
Lejervej 19, st.
3500 Værløse
Tlf.: (+45) 70264770
husqvarna@husqvarna.dk
www.gardena.com/dk

Dominican Republic

BOSQUESA, S.R.L.
Carretera Santiago Licey
Km. 5 ½
Esquina Copal II,
Santiago
Dominican Republic
Phone: (+809) 736-0333
joserbosquesa@claro.net.do

Ecuador

Husqvarna Ecuador S.A.
Arujos E1-181 y 10 de
Agosto Quito, Pichincha
Tel: (+593) 22800739
francisco.jacom@
husqvarna.com.ec

Estonia

Husqvarna Eesti OÜ
Gardena Division
Valdeku 132
Tallinn
11216, Estonia
info@gardena.ee

Finland

Oy Husqvarna Ab
Gardena Division
Lautatarhankatu 8 B / PL 3
00581 HELSINKI
info@gardena.fi

France

Husqvarna France
9/11 Allée des pierres mayettes
92635 Gennevilliers Cedex
France
http://www.gardena.com/fr
N° AZUR: 0 810 00 78 23
(Prix d'un appel local)

Georgia

ALD Group
Belashvili 8
1159 Tbilisi

Great Britain

Husqvarna UK Ltd
Preston Road
Aycliffe Industrial Park
Newton Aycliffe
County Durham
DL5 6UP
info.gardena@
husqvarna.co.uk

ГРЕЦΙΑ

ΠΕΠΕ
ΠΕΠΕ ΑΔΑΔΟΠΟΥΛΟΥ ΑΕΒΕ
Λεωφ. Αθηνών 92
Αθήνα
T.K. 104 2
Ελλάδα
Τηλ. (+30) 210 5193 100
info@papadopoulos.com.gr

Hungary

Husqvarna Magyarország Kft.
Ezred u. 1-3
1044 Budapest
Telephone: (+36) 1 251-4161
vevoszolgalat.husqvarna@
husqvarna.hu

Iceland

Ó. Johnson & Kaaber
Tunguhalis 1
110 Reykjavik
ojj@ojk.is

Ireland

Husqvarna UK Ltd
Preston Road
Aycliffe Industrial Park
Newton Aycliffe
County Durham
DL5 6UP
info.gardena@
husqvarna.co.uk

Italy

Husqvarna Italia S.p.A.
Via Santa Vecchia 15
23868 VALMADRERA (L.C.)
Phone: (+39) 0341.203.111
assistenza.italia@
it.husqvarna.com

JAPAN

KAKIUCHI Co. Ltd.
Sumitomo Realty &
Development Kojimachi
BLDG., 8F
5-1 Nibanncyo
Chiyoda-ku
Tokyo 102-0084
Phone: (+81) 33 264 4721
m_ishihara@kaku-ichi.co.jp

Kazakhstan

LAMED Ltd.
155/1, Tazhibayevoy Str.
050060 Almaty
Ul Schmidt
Abayavenue 3B
110 005 Kostanay

Korea

Kyung Jin Trading CO., LTD.
107-4, SunDuk Bld.,
YangJae-dong,
Seochu-gu,
Seoul, (zipcode: 137-891)
Phone: (+82) (0)2 574-6300

Kyrgyzstan

Alye Maki
av. Moladaya Guardir J 3
720014
Bishkek

Latvia

Husqvarna Latvija SIA
Gardena Division
Ulbrokas 19A
LV-1021 Riga
info@gardena.lv

Lithuania

UAB Husqvarna Lietuva
Gardena Division
Atėities pl. 77C
LT-52104 Kaunas
info@gardena.lt

Luxembourg

Magasins Jules Neuberg
33 rue Jacques Stas
Luxembourg-Gasperich 2549
Case Postale No. 12
Luxembourg 2010
Phone: (+352) 40 14 01
api@neuberg.lu

Mexico

AFOSA
Av. Lopez Mateos Sur # 5019
Col. La Calma 45070
Zapopan, Jalisco
Mexico
Phone: (+52) 33 3818-3434
icornejo@afosa.com.mx

Moldova

Comvel S.R.L.
290A Muncesti Str.
2002 Chisinau

Netherlands

Husqvarna Nederland B.V.
GARDENA Division
Postbus 50131
1305 AC ALMERE
Phone: (+31) 36 521 00 10
info@gardena.nl

Neth. Antilles

Jonka Enterprises N.V.
Sta. Rosa Weg 196
P.O. Box 8200
Curaçao
Phone: (+599) 9 767 66 55
pgm@jonka.com

New Zealand

Husqvarna New Zealand Ltd.
PO Box 76-437
Manukau City 2241
Phone: (+64) (0) 9 9202410
support.nz@husqvarna.co.nz

Norway

Husqvarna Norge AS
Gardena Division
Trøskensveien 36
1708 Sarpsborg
Tel: 69 10 47 00
www.gardena.no

Peru

Husqvarna Perú S.A.
Jr. Ramón Cárcamo 710
Lima 1
Tel: (+51) 1 3320400 ext. 416
juan.remuzgo@
husqvarna.com

Poland

Husqvarna
Poland Spółka z o.o.
ul. Wysockiego 15 b
03-371 Warszawa
Phone: (+48) 22 330 96 00
gardena@husqvarna.com.pl

Portugal

Husqvarna Portugal, SA
Lagoa – Albarraque
2635 – 595 Rio de Mouro
Tel.: (+351) 21 922 85 30
Fax: (+351) 21 922 85 36
info@gardena.pt

Romania

Madex International Srl
Soseaua Odaii 117-123,
RO 013603 Bucuresti, S 1
Phone: (+40) 21 352.76.03
madex@mes.ro

Russia / Россия

ООО „Хускварна“
141400, Московская обл.,
г. Химки,
улица Ленинградская,
владение 39, стр.6.
Бизнес Центр
„Химки Бизнес Парк“,
помещение 0B02.04
http://www.gardena.ru

Serbia

Domet d.o.o.
Autoput za Novi Sad bb
11273 Belgrade
Phone: (+381) 118 488 88 12
miroslav.jejina@domet.rs

Singapore

Hy-Ray PRIVATE LIMITED
40 Jalan Pemimpin
#02-09 Tat Ann Building
Singapore 577185
Phone: (+65) 6253 2277
shying@hyray.com.sg

Slovak Republic

Husqvarna Česko s.r.o.
Türkova 2319/5b
149 00 Praha 4 – Chodov
Bezplatná infolinka:
800 154 044
servis@sk.husqvarna.com

Slovenia

Husqvarna Austria GmbH
Industriezeile 36
4010 Linz
Tel.: (+43) 732 77 01 01-485
service.gardena@
husqvarnagroup.com

South Africa

Husqvarna
Husqvarna (Pty) Ltd
Postnet Suite 250
Private Bag X6,
Cascades, 3202
South Africa
Phone: (+27) 33 846 9700
info@gardena.co.za

Spain

Husqvarna España S.A.
Calle de Rivas n° 10
28052 Madrid
Phone: (+34) 91 708 05 00
atencioncliente@gardena.es

Switzerland

Agrofix n.v.
Verlengde Hogestraat # 22
Binne
Phone: (+597) 472426
agrofix@sr.net
Pobox : 2006
Paramaribo
Suriname – South America

Sweden

Husqvarna AB
Gardena Division
S-561 82 Huskvarna
info@gardena.se

Switzerland / Schweiz

Husqvarna Schweiz AG
Consumer Products
Industriestrasse 10
5506 Mägenwil
Phone: (+41) (0) 62 887 37 90
info@gardena.ch

Turkey

Dost Bağcı Dış Ticaret
Müesseslik A.Ş
Yunus Mah. Adil Sok. No:3
İç Kapı No: 1 Kartal
34873 İstanbul
Phone: (+90) 216 38 93 939
info@dostbahca.com.tr

Ukraine / Україна

ТОВ „Хусварна Україна“
вул. Васильківська, 34,
офіс 204-г
03022, Київ
Тел. (+38) 044 498 39 02
info@gardena.ua

Uruguay

FELI SA
Entre Ríos 1083 CP 11800
Montevideo – Uruguay
Tel: (+598) 22 03 18 44
info@felisa.com.uy

Venezuela

Corporación Casa y Jardín C.A.
Av. Caroní, Edif. Trezmen, PB.
Colinas de Bello Monte,
1050 Caracas.
Tlf: (+58) 212 992 33 22
info@casayjardin.net.ve

9837-20.960.01/0917
© GARDENA
Manufacturing GmbH
D-89070 Ulm
http://www.gardena.com