

Comfort 5000/5E LCD Art. 1759

Premium 6000/6E LCD Inox Art. 1760

DE Betriebsanleitung
Hauswasserautomat

EN Operating Instructions
Electronic Pressure Pump

FR Mode d'emploi
Station de pompage

NL Gebruiksaanwijzing
Elektronische hydrofoorpomp

SV Bruksanvisning
Pumpautomat

DA Brugsanvisning
Husvandværk

FI Käyttöohje
Painevesipumppu

NO Bruksanvisning
Trykkpumpe

IT Istruzioni per l'uso
Pompa ad intervento automatico

ES Instrucciones de empleo
Estación de bombeo

PT Manual de instruções
Bomba de pressão

PL Instrukcja obsługi
Hydrofor

HU Használati utasítás
Háztartási automata szivattyú

CS Návod k obsluze
Domácí vodní automat

SK Návod na obsluhu
Domáci vodný automat

EL Οδηγίες χρήσης
Συσκευή παραγωγής νερού
οικιακής χρήσης

RU Инструкция по эксплуатации
Автоматический напорный
насос

SL Navodilo za uporabo
Hišna vodni avtomat

HR Upute za uporabu
Kućni automat za vodu

SR/ BS Uputstvo za rad
Hidropak

UK Інструкція з експлуатації
Помпа напірна автоматична

RO Instrucțiuni de utilizare
Hidroforul Electronic

TR Kullanma Kılavuzu
Konut suyu hidroforları

BG Инструкция за експлоатация
Помпа с електронен пресостат
за високо налягане

SQ Manual përdorimi
Automati i ujit i shtëpisë

ET Kasutusjuhend
Pump-veeautomaat

LT Eksploatavimo instrukcija
Buitinis automatinis slėgimo
siurblys

LV Lietošanas instrukcija
Elektroniskais ūdens sūknis

GARDENA Háztartási automata szivattyú

Comfort 5000/5E LCD / Premium 6000/6E LCD Inox

1. Biztonsági utasítások	190
2. Funkció	192
3. Felszerelés	192
4. Kezelés	194
5. Menübeállítások	196
6. Tárolás	198
7. Karbantartás	199
8. Üzemzavarok megszüntetése	200
9. Kapható tartozékok	204
10. Műszaki adatok	204
11. Szerviz/Jótállás	205

Az eredeti útmutató fordítása.

Soha ne használja a terméket, ha fáradt, beteg vagy alkohol, kábítószer, ill. gyógyszer hatása alatt áll.



8 éves kor feletti gyermekek, valamint csökkent fizikai, érzékszervi vagy mentális képességekkel élő, vagy hiányos tapasztalatokkal és tudással rendelkező személyek a terméket csak másik személy felügyelete mellett, vagy olyan esetben használhatják, ha megfelelő eligazítást kapnak a termék biztonságos működtetéséről, és megértik az abból eredő veszélyeket. Gyermekeknek tilos játszani a termékkel. Gyermekek felügyelet nélkül nem végezhetnek tisztítást vagy felhasználó

általi karbantartást. A termék használatát csak 16 éven felüli fiatalok számára ajánljuk.

Rendeltetésszerű használat:

A GARDENA háztartási automata szivattyúkat kifejezetten magáncélú alkalmazásra tervezték házi és hobbi kertekhez, emiatt nem alkalmasak nyilvános parkok öntözőberendezéseinek és -rendszereinek üzemeltetésére.

A szivattyút nyomásfokozásra is használhatjuk, ekkor a nyomóoldali belső nyomás max. 6 bar lehet. A növelni kívánt nyomás és a szivattyú nyomása összeadódik.

- Példa: a vízcsonon kilépő víznyomás 1,0 bar, a Comfort 5000/5E LCD szivattyú nyomása max. 4,5 bar, kilépő nyomás 5,5 bar.

Szállított folyadékok:

A GARDENA háztartási automata szivattyú alkalmazható esővíz, vezetékes víz és klórtartalmú víz szállítására.

FONTOS! A GARDENA háztartási automata szivattyúk tartós igénybevételre nem használhatók (pl.: ipari üzemelés, folyamatos keringetés). Nem alkalmas savak, könnyen gyúlékony, robbanékony, agresszív anyagok (pl. benzín, petróleum, nitrooldatok), sós víz, valamint fogyasztásra szánt élelmiszerek szállítására. A szállított folyadék hőmérséklete nem haladhatja meg a 35 °C-t. A fagyok beállta előtt víztelenítsük a háztartási automata szivattyút, és tároljuk fagymentes helyen (Isd. 6. Tárolás).

1. Biztonsági utasítások

Elektromos biztonság



VIGYÁZAT! Áramütés veszélye!

Az elektromos készülékek alkalmazása balesetveszélyes!

→ A szivattyú feltöltése előtt és üzemben kívül helyezése után, üzemzavarok elhárítása esetén és karbantartás előtt a készüléket mindig húzza ki a csatlakozó aljzatból.

A szivattyút csak hibaáram védőkapcsolóval (RCD) ellátott hálózati áramkörre szabad csatlakoztatni, amelynél a névleges kioldóáram legfeljebb 30 mA.

A szivattyút stabilan száraz helyen kell elhelyezni, a medence peremétől távolabb.

A szivattyú működése közben emberek a vízben nem tartózkodhatnak.

→ Kérjük villanyszerelő szakember tanácsát.

A vízvezeték rendszerre való csatlakoztatása esetén be kell tartani a helyi vízvezeték szerelési szabályokat, hogy a „nem-ivóvíz” visszaszívása ne forduljon elő.



VESZÉLY! Áramütés!

A szivattyú nem használható akkor, ha személyek tartózkodnak a vízben.

Biztosítsa, hogy az elektromos dugós csatlakozások árvíz-biztos területen legyenek elhelyezve.

Óvja a hálózati csatlakozódugót a nedvességtől.



VESZÉLY! Áramütés!

Levágott hálózati csatlakozódugó esetén a hálózati kábelben keresztül nedvesség juthat be az elektromos területre, ami rövidzárlatot okozhat.

Ne vágja le a hálózati csatlakozódugót (pl. azért, hogy a kábelt átvezesse a falon).

A csatlakozódugót ne a hálózati kábelnél fogva húzza ki a konnektorból.

→ Amennyiben a hálózati kábel megsérül, akkor azt a veszélyek elkerülése érdekében ki kell cseréltetni a gyártóval, annak szervizműhelyével, vagy hasonló képzettséggel rendelkező személyekkel.

Csatlakozó vezetékek

A típuscímkén található adatok egyezzenek meg a hálózati jellemzőkkel.

A hálózati csatlakozó és a hosszabító vezetékek nem lehetnek szűkebb keresztmetszetűek, mint a H07RN-F jelzésű (VDE szerinti) gumitömítéses vezetékek.

→ Ha megrongálódott a készülék hálózati csatlakozóvezetéke, azt a gyártóval vagy a Vevőszolgálatával, ill. szakemberrel kell kicseréltetni, nehogy veszélyhelyzet álljon elő.

A vezetéket óvja hőtől, olajtól és éles szegélyektől.

→ Kérjük, a szivattyút soha ne a vezetéknél fogva emelje fel és ne ennél fogva rántsa ki a konnektorból.

Ausztriában

Ausztriában a villamos csatlakozás a következő szabványoknak kell megfeleljen: ÖVE-EM 42, T2 (2000)/1979 § 22, § 2022.1. Ezért a szivattyúkat úszómedencékhez és kerti tavakhoz történő alkalmazás esetén csak leválasztó transzformátoron keresztül szabad üzemeltetni.

→ Kérjük forduljon villamos szakemberhez.

Svájcban

Svájcban azokat a mobil berendezéseket, amelyeket a szabadban használnak, hibaáram védőkapcsolón keresztül kell bekötni.

Általános utasítások



VESZÉLY!

Leforrzás veszélye a forró víz miatt!

Működés közben a víz forró lehet (különösen csekély vízmennyiségek kivétele esetén).

→ **A szivattyún végzendő munkálatok megkezdése előtt a szivattyút hagyja lehűlni (min. 30 percig).**

Szemrevételezés

→ Használat előtt szemrevételezze, hogy a hálózati csatlakozó és a vezetékek nincsenek-e meghibásodva.

Sérült szivattyút ne üzemeltessen.

→ Meghibásodás esetén vizsgáltsa meg a szivattyút a GARDENA szervizben, vagy villanyszerelő szakemberrel.

Üzemi biztonság

Óvja a szivattyút az esővíztől, nedves, vizes környezetetől.

Ügyeljen mindig arra, hogy a szívócső a szállított folyadék szintje alatt legyen.

→ Használat előtt mindig töltsze szűnültig a szivattyút kb. 2 – 3 l folyadékkal.

A finomszemcsés homok átjuthat a gép beépített szűrőjén (0,45 mm szemcseméretű szita), ami a gép túl gyors kopásához vezethet.

→ Finomszemcsés homok esetén használjon előszűrőt a szivattyúhoz (0,1 mm szemcseméretű szita, cikksz. 1730).

Ügyeljen arra, hogy a szivattyú, valamint a szállított folyadék környezetében, felügyelet nélkül ne tartózkodjanak gyermekek, vagy illetéktelen személyek.

A szivattyú házi vízellátóként történő üzemeltetése esetén tartsa be a helyi víz- és

szennyvízkezelő szervek előírásait. Egyéb esetben a DIN 1988 útmutatásai irányadóak.
 → Szükség esetén kérdezze szakkereskedőjét.
VESZÉLY! Ez a termék az üzemelés során elektromágneses mezőt hoz létre. Ez a mező bizonyos körülmények között kihathat az aktív és passzív orvosi implantátumok működési módjára. A súlyos vagy halálos kimenetelű sérülések

elkerülése érdekében azt javasoljuk, hogy az orvosi implantátummal rendelkező személyek a termék használata előtt kérdezzék meg orvosukat, vagy az implantátum gyártóját.
VESZÉLY! A kisebb alkatrészek könnyen lenyelhetők. Kisgyermeknekél fennáll a fulladás veszélye a nejlonzacskó miatt. Szerelésekor tartsa távol a kisgyermeket.

2. Funkció

Kis vízmennyiségű program:

Hibadiagnosztikai rendszer:

A háztartási automata szivattyú elektronikus vezérléssel rendelkezik, amely a szivattyút automatikusan bekapcsolja, ha a nyomás a bekapcsolási érték alá esik, és automatikusan kikapcsolja, ha a vízvétel befejeződik.




A beépített kis vízmennyiségű programmal pl. a modern mosógépek, vagy a csöpögtető öntözőberendezések kis átfolyó vízmennyiséggel is problémamentesen üzemeltethetők.

A szivattyú rendelkezik egy hibadiagnosztikai rendszerrel, amely kijelzi a különböző üzemzavar állapotokat és azok kijavítását a kijelző segítségével (lásd a 8. Üzemzavarok megszüntetése).

Képernyő kijelzés

A kijelzőtől függően lekerdezhethők az üzemiállapot aktuális információi, és különböző beállítások is elvégezhetők.

A képernyő egy kijelzési tartományból ① és egy funkciószámból ② áll, amely megadja az alatta lévő 3 gomb funkcióját. Pl.:

Bal gomb		Lapozás a menüben felfelé a "Csepegő vízre figyel." pontra.
Középső gomb		A "Bekapcsolási nyomás" menü behívása.
Jobb gomb		Lapozás a menüben lefelé a "Hibaelhárítás" ponthoz.



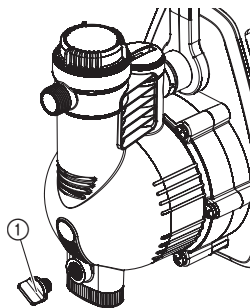
3. Felszerelés

Háztartási automata szivattyú elhelyezése:

A felállítási helynek stabilnak és száraznak kell lennie, amely biztonságos felfekvést biztosít a háztartási automata szivattyú számára.

→ A szivattyút a szállítóközegtől biztonságos távolságban (legalább 2 m-re) kell felállítani.

A szivattyút 80 %-nál alacsonyabb páratartalmú és megfelelően szellőztetett helyiségben, a szellőzőnyílások közelében kell elhelyezni. A szivattyú és a fal között a távolság legyen legalább 5 cm. A szivattyút semmiféle szennyeződést (pl. homokot vagy földet) nem szívhat be szellőzőnyílásokon keresztül.



A háztartási automata szivattyút úgy helyezze el, hogy elcsúszás ellen biztosítva legyen, és hogy a szivattyú vagy a berendezés leeresztése céljából egy megfelelő méretű felfogóedényt lehessen tenni a leeresztő csavar ① alá.

Ha lehetséges, szerelje fel úgy a háztartási automata szivattyút, hogy magasabban legyen a víztükörnél, ahonnan a vizet szivattyúzni óhajtja. Ha erre nem nyílna módja, a háztartási automata szivattyú és a szivótömlő közé szereljen be egy vákuumálló elzáró szelepet, amely pl. a beépített szűrő tisztítására használható.

Véglegesen beszerelt szivattyúhoz szívó- és nyomóoldalra egyaránt szereljen alkalmas elzáró szelepet. Erre pl. a háztartási automata szivattyún végzendő karbantartási és tisztítási munkákhoz, vagy az üzem leállításához van szükség.

Csatlakozók:

A GARDENA csatlakozóelemeket a szívó- és nyomóoldalra csak kézzel szabad meghúzni. Mielőtt rácsavarná a szívótömlőt a szívó bemenetre, vizsgálja meg, hogy megvan-e a tömítőgyűrű, és sértetlen-e az állapota. Fém csatlakozók használata esetén a csatlakozómenet megsérülhet, ha a felszerelés szakszerűtlen módon történik. Ezért, a csatlakozóelemek rácsavarozását csak rendkívüli gondossággal szabad végezni. A fém csatlakozórészeket csak tömítőszalaggal szabad eltömíteni.

Szívó bemenet:

A szívóoldalon vákuumálló szívócsövet használjon, légszivárgás-mentesen, pl:

- GARDENA szívókészletet **cikksz. 1411 / 1418**
- GARDENA szivótömlőt vert kutakhoz **cikksz. 1729**
- GARDENA szivótömlő (méteráru) **cikksz. 1723 / 1724.**

A szállítóközeg nagyon finom szennyeződése esetén ajánljuk a **GARDENA előszűrő (cikksz. 1730 / 1731)** használatát.

A felszívási idő csökkentésére ajánljuk:

- Visszaáramlás-gátlóval ellátott szívócső használatát, mely a szivattyú kikapcsolása után is megakadályozza a szívócső kiürülését.

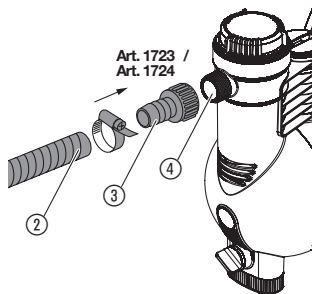
Végleges beszerelésnél különösen fontos:

- Nagyobb szívómagasságnál kis átmérőjű (3/4") szivótömlő használatát.

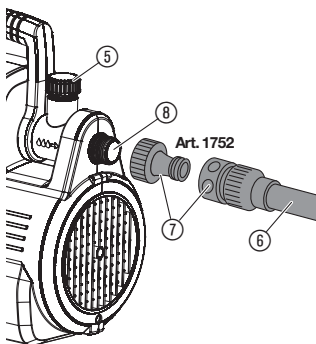
1. A vákuumálló szivótömlőt ② rögzítse a csatlakozóelemmel ③ (pl. **cikksz. 1723/1724**) a szívóoldali csatlakozóhoz ④, és légmentesen csavarozza rá.

2. 4 méternél nagyobb szívómagasságnál ajánljuk a szivattyú tehermentesítését a szívócső pótlólagos rögzítésével, pl. faállványhoz.

A szivattyú és a szivótömlő mentesül a víz tömegétől.



Nyomó kimenet:



A tömlőt a nyomóoldalon igény szerint a 120° dönthető, és/vagy a vízszintes csatlakozóhoz lehet rögzíteni. Mindkét kimenet 33,3 mm (G1)-menetes. Használjon nyomásálló tömlőket, mint pl.:

- GARDENA kerti tömlőt (3/4"), **cikksz. 18113**, GARDENA csatlakozókészlettel, **cikksz. 1752**.

Nyissa ki a víztömlő végén lévő szűrőfejet, nyissa ki a csapot, nyomja meg a WC öblítőt.

A szivattyú helyhez kötött beltéri házi vízellátás céljából való felszerelése esetén, a zajok csökkentése, valamint a nyomáslökések okozta sérülések elkerülése érdekében a szivattyút ne rögzített, merev csövekkel, hanem flexibilis tömlők (pl. páncél-tömlők) segítségével csatlakoztassa a csőrendszerhez.

A véglegesen beszerelendő csöveket az első 2 m-en csak emelkedő pályán szabad vezetni.

4. Kezelés

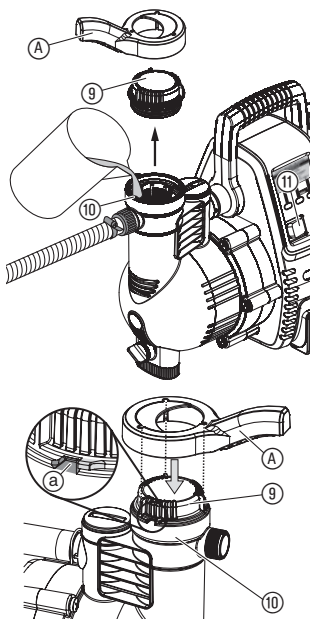
Háztartási automata szivattyú megtöltése:



FIGYELEM! Balesetveszély!

Az elektromos készülékek használata sérülést okozhat.

→ A háztartási automata szivattyú feltöltése előtt húzza ki a hálózati csatlakozódugót az aljzatból.

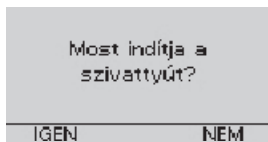


1. A szűrőkamra fedelét (9) csavarja ki a készülékhez szállított kulccsal (A) sselaufdrehen.
2. A (10) töltőcsonkon át lassan (kb. 2 – 3 lit.-es tempóban) töltsse be a szivattyúzandó folyadékot annyira, hogy a víz szintje többé már ne csökkenjen a szívó oldali bemenet szintje alá, vagy hogy kifolyjon a vízszintes csatlakozón. Végleges beszerelés esetén csavarozza le a (14) fekete fedelet és töltsse meg annyira, hogy a folyadék a vízszintes csatlakozóba folyjon.
3. A nyomóoldali tömlőben maradt vizet öntsük ki, hogy a felszíváskor a levegő a nyomóoldalon át távozhasson.
4. A nyomóvezetéken található esetleges zárószelepeket (csatlakoztatott készülékek, vízcsap, stb.) nyissa ki, hogy a levegő a szíváskor távozni tudjon. Ha a végleges beszerelés miatt nem lehet kiüríteni a nyomóvezetéseket, csavarozza le a fekete fedelet. Mivel ilyenkor jelentős mennyiségű víz folyhat ki, tartson készenlétben kellően nagy űrtartalmú felfogó edényt.
5. Csavarja vissza ütközésig (a) a szűrőkamra fedelét (9).
6. Emelje fel a nyomótömlőt rögtön a nyomókimenet után.
7. Az elektromos vezérlés hálózati csatlakozóját dugja a konnektorba 230 V/50 Hz.
8. A kapcsolót (11) állítsa I állásba.
A kapcsoló világít.

Az első üzembe helyezés során először is válassza ki a kijelzési nyelvet.



9. A **jobb**, ill. a **bal gombbal** válassza ki a kijelző kívánt nyelvét, és a kiválasztást erősítse meg a **középső gombbal** **OK**.




10. A kijelzőn a „Most indítja a szivattyút?” felirat látható. A **bal gombot** **IGEN** nyomja meg.



11. A szivattyú kb. 2 másodperc múlva beindul, és a felszívási folyamat alatt a GARDENA napocska forog a kijelzőn.



12. Amikor a szivattyú folyamatosan szállítja a vizet, zárja vissza a nyomóvezeték zárószelepeit.

A megadott maximális szívómagasságot (ld. 10. Műszaki adatok) a készülék csak abban az esetben éri el, ha a szivattyút előzőleg színültig feltölti a szállítandó folyadékkal a  töltőcsonkon keresztül, és eközben, illetve az első önfelszívás folyamata alatt a nyomótömlőt mindjárt a nyomó kimenet után olyan magasan tartja, hogy a szállítandó folyadék nem tudjon kifolyni a szivattyúból a nyomótömlőn keresztül. Feltöltött, és visszacsapó szeleppel felszerelt szívótömlő esetén nem szükséges a nyomótömlőt a magasba tartani.

A felszívási művelet akár 6 percig is eltarthat. Ha azután a szivattyú nem szállítja a vizet, a háztartási automata szivattyú kikapcsol, és megjelenik a 2-es számú hiba.



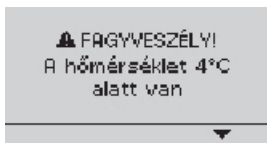
13. Kb. 10 másodperccel a zárószelepek elzárása után a szivattyú automatikusan kikapcsol. A szivattyú normál üzemmódban (Standby) van.

Kijelzések az LCD képernyőn a különböző üzemmállapotok esetén

Felszívási folyamat (a GARDENA napocska forog).

A felszívás folyamatban.





A szivattyú vizet szállít.

Az üzemelés során kijelződik az aktuális hozam (átfolyó vízmennyiség) és az aktuális nyomás.

A háztartási automata szivattyú üzemszél állapotban van.

“Nyugalmi állapot”, vízvétel nem történik.



Szállítási mennyiségek

Kijelződik a teljes szállított mennyiség (az üzembe helyezés óta) és a részleges szállított mennyiség (az utolsó Reset óta).

A “Szállítási mennyiségek” képernyő a “Hozam/Nyomás” kijelzésről, vagy a “Standby” kijelzésről hívható be a **jobb gomb** megnyomásával (kijelzés kb. 5 másodpercig).

Fagyveszély

A szivattyúban a hőmérséklet 4 °C alatt volt, vagy van. A szivattyút helyezze üzemem kívül (lásd a 6. Tárolás).

A **jobb gomb**  megnyomásával, majd a **középső gombbal**  történő megerősítéssel ismét behívható a normál üzemállapot kijelzés.

5. Menübeállítások

A főmenüben behívhatók és beállíthatók a szivattyú különböző funkciói.

Főmenü

Főmenü behívása (háztartási automata szivattyú üzemel):

→ **A középső** és a **jobb gombot egyszerre** nyomja meg, amíg a kijelzőn megjelenik a főmenü.

Főmenü behívása (háztartási automata szivattyú nem üzemel):

→ **A középső** és a **jobb gombot egyszerre** tartsa lenyomva, kapcsolja be a szivattyút és várja meg, amíg a kijelzőn megjelenik a főmenü.

Amíg a főmenü meg van nyitva, a háztartási automata szivattyú üzemelése biztonsági okokból szünetel.



A főmenüben 4 menü található:

1. Nyelv
2. Info-Menü
3. Beállítások
4. Menü becsukása

→ A kívánt menü a **jobb**, ill. a **bal gombbal** választható ki, és a **középső gombbal** hívható be.



1. Nyelv

A "Nyelv" menüben a képernyő kijelzési nyelve választható ki.

→ A nyelvet a **jobb**, ill. a **bal gombbal** kell kiválasztani, és a **középső gombbal** kell megerősíteni.



2. Info-Menü

Az „Info-Menü” menü 3 almenüvel rendelkezik:

2.1. Áttekintés

2.1. Áttekintés

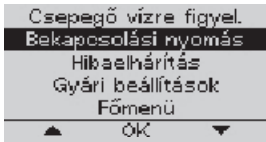
Az "Áttekintés" almenüben történik a teljes szállított mennyiség, a részleges szállított mennyiség, a bekapcsolási nyomás, a csepegő vízre figyelmeztetés, a diagnosztikai rendszer és a szivattyú hőmérséklet kijelzése.

2.2. Értékek törlése

Az "Értékek törlése" (visszaállítás) almenüben lehet a részleges szállított mennyiséget 0-ra állítani, és/vagy a min./max. szivattyú hőmérsékletet visszaállítani (Reset).

2.3. Menü

Visszavezet a főmenübe.

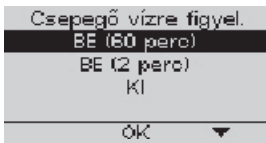


3. Beállítások

A „Beállítások” menüben 5 almenü található:

3.1. Csepegő vízre figyelmeztetés (Kis vízmennyiségű program)

3.1. Csepegő vízre figyelmeztetés



3.2. Bekapcsolási nyomás

3.3. Hibaelhárítás

3.4. Gyári beállítások

3.5. Főmenü

A „Csepegő vízre figyelmeztetés” almenüben lehet beállítani a csepegő vízre figyelmeztetés megjelenési időpontját. Kiválaszthatja, hogy a csepegő vízre figyelmeztetés kioldása 60 perc, vagy 2 perc után történjen. A csepegő vízre figyelmeztetés a „KI” opcióval kikapcsolható.

A csepegő vízre figyelmeztetés beállított paraméter közvetlen hatással van a kis vízmennyiségű programban történő üzemelésre. A csatlakoztatott készülékek (pl. korszerű mosógépek, csöpögtető öntözőberendezések, stb.) az alábbiak szerint működtethetők alacsony vízfogyasztással:

Beállítás	Alkalmazás	Üzemidő
“BE (60 perc)”	Kis vízmennyiségű programként alacsony vízfelhasználású fogyasztókhoz (pl. mosógépek, csöpögtető öntözőberendezések).	→ max. 60 perc (a csepegő vízre figyelmeztetés szükség esetén 60 perc után kiold).
“BE (2 perc)”	Maximális védelemként a csepegő vízszivárgásokkal szemben.	→ Csepegő vízre figyelmeztetés 2 perc után.
“KI”	Kis vízmennyiségű programként alacsony vízfelhasználású fogyasztókhoz (pl. mosógépek, csöpögtető öntözőberendezések).	→ korlátlanul (Megjegyzés: ebben az üzemmódban nincsen csepegő vízre figyelmeztetés).

Megjegyzés: Kis vízmennyiségű üzemmódban a háztartási automata szivattyú a rendszertől függően ciklikusan be- és kikapcsol, ami nem befolyásolja a szivattyú élettartamát.

3.2. Bekapcsolási nyomás

A „Bekapcsolási nyomás” almenüben a bekapcsolási nyomás gyárilag a maximális értékre van beállítva. Ez az érték 0,2 bar-os lépésekben 2,0 bar-ig csökkenthető.

3.3. Hibaelhárítás

A „Hibaelhárítás” almenüben a hibaelhárítást lehet be-, ill. kikapcsolni. Ha a hibaelhárítás be van kapcsolva, akkor a képernyőn megjelennek a hiba leggyakoribb okai, és azok elhárítási módja. Kikapcsolt hibaelhárítás esetén csak a hibakód látható a kijelzőn. A „8. Üzemzavarok megszüntetése” fejezetben megtalálhatók a megfelelő okok és a megoldások.

3.4. Gyári beállítások

A “Gyári beállítások” almenüben állítható vissza az összes beállítás a kiszállítási állapotra. Visszaállítás esetén a csepegő vízre figyelmeztetés 60 percre, a bekapcsolási nyomás a maximális értékre, és a hibaelhárítás “BE” állásra állítódik.

3.5. Főmenü

Visszavezet a főmenübe.

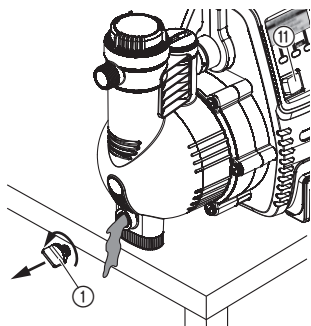
4. Menü becsukása

Bezárja a főmenüt.

A szivattyú most újra beindítható.

6. Tárolás

Üzemen kívül helyezés:



Fagyveszély esetén a háztartási automata szivattyút ki kell üríteni, és fagymentes helyen kell tárolni. A telepítési hely gyerekek számára nem szabad, hogy hozzáférhető legyen.

1. A kapcsolót ① állítsa **O** állásra.
2. Húzza ki a szivattyú hálózati csatlakozó dugóját az aljzatból.
3. Nyissa ki a nyomóoldali fogyasztókat.
4. A nyomó- és szívóoldalon távolítsa el a csatlakoztatott tömlőket.
5. Csavarja ki a leeresztőcsavart ①.
6. A szivattyút billentse el a szívó- és nyomóoldal irányába annak érdekében, hogy a szivattyúból teljesen kiürüljön a víz.
7. Automata háztartási szivattyút szárazon, fagymentes helyen tárolja.



A termék nem helyezhető el a normál háztartási hulladékban.
A terméket az érvényben lévő helyi környezetvédelmi előírásoknak megfelelően kell ártalmatlanítani.

→ A terméket az Ön helyi hulladékélelhelyező udvarában kell leadni.

7. Karbantartás

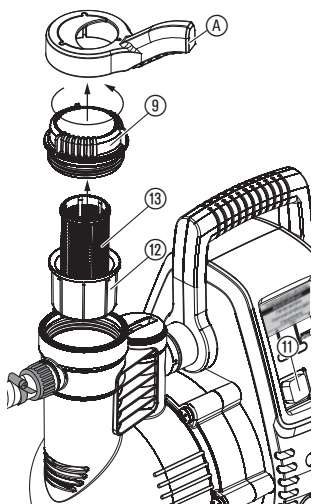


FIGYELEM! Balesetveszély!

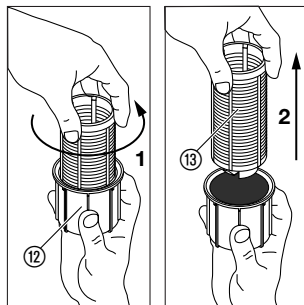
Az elektromos készülékek használata sérülést okozhat.

→ Karbantartás előtt húzzuk ki a hálózati csatlakozót.

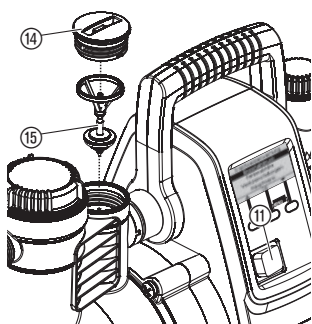
A beépített szűrő tisztítása:



1. A kapcsolót ⑪ állítsa **O** állásra.
2. Húzza ki a hálózati csatlakozót.
3. Szükség esetén zárja el a szelepeket a szívóoldalon.
4. Csavarozza ki a szűrőkamra fedelét ⑨ a készülékhez szállított kulccsal **A**.
5. A szűrőt függőlegesen ⑫ ⑬ húzza ki felfelé.
6. Az edényt ⑫ fogja meg, és a szűrőt ⑬ az óramutató járásával ellentétesen forgassa **1** és húzza ki **2** (bajonettzár).
7. Tisztítsa ki az edényt ⑫ folyó víz alatt, a szűrőt ⑬ pedig egy puha kefével.
8. A szűrőt fordított sorrendben szerelje vissza.
9. Indítsa be újra a háztartási automata szivattyút (lásd 4. Kezelés).



Visszacsapó szelep tisztítása:



1. A kapcsolót ⑪ állítsa **O** állásra.
2. Húzza ki a hálózati csatlakozót.
3. Szükség esetén zárja el a szelepeket a szívóoldalon.
4. Nyisson ki minden csatlakozást a nyomóoldalon, hogy a nyomóoldal nyomás nélkül maradjon. Azután ismét zárja el a zárószelepeket, hogy megakadályozza a csatlakoztatott vezetékek teljes kiürülését a háztartási automata szivattyún keresztül.
5. A visszacsapó-szelep fedelét ⑭ a megfelelő szerszámmal csavarja le.
6. Vegye ki a szeleptestet ⑮ és folyó víz alatt tisztítsa meg.
7. A visszacsapó-szelepet fordított sorrendben szerelje vissza.
8. Ellenőrizze a visszacsapó szelep szabad mozgását.
9. Indítsa be újra a háztartási automata szivattyút (lásd 4. Kezelés).

FIGYELEM!

A szivattyút tilos visszacsapó szelep nélkül működtetni.

8. Üzemzavarok megszüntetése



FIGYELEM! Balesetveszély!

→ Hibaelhárítás előtt húzza ki a hálózati csatlakozót az aljzatból.

A szivattyú elektromos részein kizárólag a GARDENA szerviz végezhet javításokat.

Hibadiagnosztikai rendszer

A hibadiagnosztikai rendszer üzemzavarok esetén megmutatja a megfelelő üzemzavar állapotokat és azok elhárítását különböző képernyő kijelzések segítségével.

HIBA 1

- Szivattyú nincs megtöltve
- Szivattyú blokkolva
- Szivattyúkifolyó zárva

MEGOLDÁS

HIBA 2

- Szívóoldali gond
- Túlhevült motor

MEGOLDÁS

HIBA 3

- Szívóoldali gond
- Túlhevült motor

MEGOLDÁS

HIBA 4

- Csepegő vízre figyelmeztetés kioldva

MEGOLDÁS

Probléma az üzembe helyezés során.

(üzemzavar esetén a kijelzés a háztartási automata szivattyú bekapcsolása után 30 másodperccel jelenik meg)

Probléma az üzembe helyezés során.

(üzemzavar esetén a kijelzés a háztartási automata szivattyú bekapcsolása után 6 perccel jelenik meg)

Probléma az üzemelés közben.

(üzemzavar esetén a kijelzés a háztartási automata szivattyú bekapcsolása után 30 másodperccel jelenik meg)

Probléma az üzemelés közben.

(Üzemzavar esetén, a beállításnak megfelelően a kijelzés a háztartási automata szivattyú bekapcsolása után 2, ill. 60 perccel jelenik meg)

Ha a 4 hiba közül előfordul valamelyik, akkor a leggyakoribb okok és azok elhárítási módjai behívhatók a kijelzőn a "MEGOLDÁS" pontban.

Kérjük, vegye figyelembe a következőket:

A hibakeresés megkezdése előtt a háztartási automata szivattyú csatlakozóját mindig ki kell húzni a hálózathoz. A hibajelzés azonban a háztartási automata szivattyú ki- és újra bekapcsolása után is látható marad a kijelzőn, hogy további elhárítási megoldások is lehívhatók legyenek. Az egyes javasolt megoldási lépések felülvizsgálata után a hibajelzés a „RESET” gomb megnyomásával újra visszaállítható, és a háztartási automata szivattyú újraindítható.

HIBA 1

- Szivattyú nincs megtöltve
- Szivattyú blokkolva
- Szivattyúkifolyó zárva

MEGOLDÁS

A szivattyú nem szív

A szivattyú nincs megfelelő mértékben feltöltve a szállítandó folyadékkal.

→ Töltse fel a szivattyút, és biztosítsa, hogy a betöltött víz a szívási folyamat során ne folyjon el a nyomóoldalon (lásd 4. Kezelés).

A levegő nem tud eltávozni a nyomóoldalon, mert az elvételi helyek le vannak zárva.

→ Nyissa ki az elvételi helyeket a nyomóoldalon (lásd 4. Kezelés).

A szivattyúmotor nem indul be

A hővédő kapcsoló kioldott, és a szivattyúház felmelegedett.

1. A kapcsolót állítsa **O** állásra.
2. Nyissa ki a nyomóvezetékben lévő esetleges zárószelepeket (nyomást engedje le).
3. Gondoskodjon az elegendő szellőzésről és a szivattyút hagyja kb. 20 percig lehűlni.
4. Indítsa újra a szivattyút (lásd 4. Kezelés).

A szivattyú blokkolt.

→ Manuálisan hárítsa el az akadályt (lásd a *“Futókerék kioldása”* szakaszban).

→ Adott esetben hagyja a szivattyút lehűlni 20 percig.

Átfolyásérzékelő jele zavart

Az átfolyásérzékelő blokkolt.

→ Tisztítsa meg az átfolyásérzékelőt (lásd az *“Átfolyásérzékelő tisztítása”* szakaszban).

HIBA 2

- Szívóoldali gond
- Túlhevült motor

MEGOLDÁS

A szivattyú nem szív

Probléma a szívóoldalon.

- A szívótömlő végét helyezze bele a vízbe,
- szüntesse meg a tömítetlenséget a szívóoldalon,
- tisztítsa meg a szívóvezetékben a visszacsapó-szelepet, és ellenőrizze a beépítési irányt,
- tisztítsa meg a szívótömlő végén lévő szívósűrőt,
- tisztítsa meg a szűrőfedél tömítését, és csavarozza rá a fedelet ütközésig (lásd: 7. Karbantartás),
- tisztítsa meg a szivattyú finomsűrőjét.

Üzemzavar	Lehetséges ok	Javítás
A szivattyú nem szív	A szívótömlő megtört.	→ Használjon új szívótömlőt.
A szivattyúmotor nem indul be	A hővédő kapcsoló kioldott (motor túlmelegedett).	→ A szivattyút hagyja lehűlni 20 percig.

HIBA 3
- Szívóoldali gond
- Túlhevült motor

MEGOLDÁS

A szívóoldalon megszakadt a vízbevezetés

Probléma a szívóoldalon.

- A szívótömlő végét helyezze bele a vízbe,
- szüntesse meg a tömítetlenséget a szívóoldalon,
- tisztítsa meg a szívóvezetékben a visszacsapó-szelepet, és ellenőrizze a beépítési irányt,
- tisztítsa meg a szívótömlő végén lévő szívószűrőt,
- tisztítsa meg a szűrőfedél tömítését, és csavarozza rá a fedelet ütközésig (lásd: 7. Karbantartás),
- tisztítsa meg a szivattyú finomszűrőjét.

A szívótömlő megtört.

→ Használjon új szívótömlőt.

Átfolyásérzékelő jele zavart

Az átfolyásérzékelő blokkolt.

→ Tisztítsa meg az átfolyásérzékelőt (lásd az "Átfolyásérzékelő tisztítása" szakaszban).

A szivattyúmotor már nem indul be

A hővédő kapcsoló kioldott (motor túlmelegedett).

→ A szivattyút hagyja lehűlni 20 percig.

HIBA 4
- Csepegő vízre figyelmeztetés kioldva

MEGOLDÁS

Kioldott a csepegő vízre történő figyelmeztetés

Tömítetlenség a nyomóoldalon (pl. csöpögő vízcsap).

→ Szüntesse meg a tömítetlenséget a nyomóoldalon .

Túllépték a beállított csepegtető vízre figyelmeztetés/ kis vízmennyiségű program maximális üzemidejét.

→ Módosítsa a "Csepegő vízre figyelmeztetés" beállítását.
→ Növelje a vízfogyasztást.

A visszacsapó-szelep elszennyeződött.

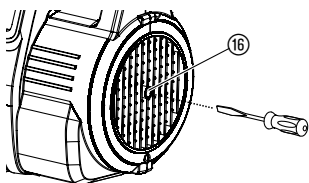
→ Tisztítsa meg a szivattyú visszacsapó-szelepet (lásd a 7. Karbantartás fejezetet).

Az átfolyásmérő elszennyeződött.

→ Tisztítsa meg a szivattyú átfolyásmérőjét (lásd a 7. Karbantartás fejezetet).

Üzemzavar	Lehetséges ok	Javítás
A szivattyú motor nem indul el vagy hirtelen leáll működés közben	A kapcsoló nincsen I állásra kapcsolva.	→ Indítsa újra a szivattyút (lásd 4. Kezelés).
	A hálózati csatlakozódugó nincs bedugva.	→ A csatlakozódugót dugja be egy hálózati aljzatba (230 V AC).
	Áramkimaradás.	→ Ellenőrizze a biztosítékok és a vezetékeket.
Megoldási lépés nem jelenik meg	Hibaelhárítás nincsen aktiválva.	→ Kapcsolja "BE" a hibaelhárítást (lásd a 5. Menübeállítások szakaszt).
Nincsen kijelzés a képernyőn	Az FI hibaáram miatt kioldott.	→ Húzza ki a szivattyút, és vegye fel a kapcsolatot a GARDENA szervizzel.
	Áramkimaradás.	→ Ellenőrizze a biztosítékok és a vezetékeket.
	Elektromos megszakítás.	→ Küldje be a szivattyút a GARDENA szervizbe.
	Közvetlen napsugárzás (kijelző hőmérséklete > 65 °C).	→ A funkciók továbbra is működnek. A hőmérséklet csökkenését követően a kijelzés megjelenik.

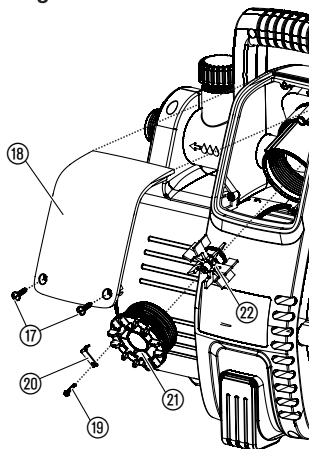
Turbina szabadá tétele:



A szennyeződésektől elakadt turbinalapát útját meg lehet tisztítani.

→ Forgassa meg a motortengelyt (16) egy csavarhúzóval.
Ezzel az elakadt turbinalapát újra szabadon fut.

Az átfolyás érzékelő megtisztítása:



Ha az átfolyás érzékelő elszennyeződött, akkor téves hibajelzéseket (Info-LED) okozhat.

1. A két csavart (17) csavarja ki.
2. Vegye le a fedelet (18).
3. A biztosítócsavart (19) lazítsa meg és a biztosítókapcsot (20) vegye le.
4. Csavarozza ki a fedelet (21) (pl. egy csavarhúzóval) az óramutató járásával ellentétes irányban.
5. A lapátkereket (22) vegye ki és tisztítsa meg. Az átfolyás-érzékelő házat tisztítsa ki.
6. Szerelje vissza úgy a lapátkereket (22), hogy a fémrész a beépítés irányába legyen.
7. A fedelet (21) csavarja be az óramutató járási irányába.
8. A fedelet (21) a biztosítókapcsok (20) segítségével a biztosítócsavarral (19) rögzítse.
9. A fedelet (18) először fent tegye be, majd lent két csavarral (17) szorosan csavarozza rá.



Más üzemzavarok esetén szíveskedjék kapcsolatba lépni a GARDENA szervizzel. Javításokat csak a GARDENA szervizállomásokkal vagy a GARDENA által felhatalmazott szakkereskedőkkel szabad végeztetni.

9. Kapható tartozékok

GARDENA szívótömlők	Megtörés-, és vákuumálló, méterárúként 19 mm (3/4"), 25 mm (1") vagy 32 mm (5/4") átmérővel választható, csatlakozó szerelvények nélkül, vagy fix hosszúságban (cikksz.: 1411/1418), csatlakozó szerelvényekkel, szívószűrővel és visszafolyás-gátlóval együtt.	
GARDENA csatlakozóelemek	A méterárúként kapható szívócső vákuumra ellenálló csatlakoztatásához.	cikksz. 1723/1724
GARDENA szűrő visszacsapó-szeleppel	Szívótömlő méteráru felszereléséhez.	cikksz. 1726/1727
GARDENA szivattyú-előszűrő	Különösen ajánlott homoktartalmú közegek szűrésére.	cikksz. 1730/1731
GARDENA szívótömlő vert kutakhoz	A szivattyú vákuumálló csatlakoztatásához, vert kutakhoz, merev csövekhez. 0,5 m hosszú. Mindkét végén 33,3 mm-es (G 1) belső menettel.	cikksz. 1729
GARDENA csatlakozókészlet	Csatlakozókészlet 1/2"-os nyomótömlőkhöz.	cikksz. 1750
GARDENA csatlakozókészlet	Csatlakozókészlet 3/4"-os nyomótömlőkhöz.	cikksz. 1752

10. Műszaki adatok

Tipus	Comfort 5000/5E LCD (cikksz. 1759)	Premium 6000/6E LCD Inox (cikksz. 1760)
Hálózati feszültség	230 V AC / 50 Hz	230 V AC / 50 Hz
Névleges teljesítmény/ Standby fogyasztás	1300 W / 1,5 W	1300 W / 1,5 W
Csatlakozó vezeték	1,5 m H07RN-F	1,5 m H07RN-F
Max. szállított mennyiség	5000 l/h	6000 l/h
Max. nyomás/ Max. szállítási magasság	5,0 bar / 50 m	5,5 bar / 55 m
Max. szívási magasság	8 m	8 m
Bekapcsolási nyomás	2,0 – 2,8 ± 0,2 bar	2,0 – 3,2 ± 0,2 bar
Megengedett belső nyomás (nyomóoldalon):	6 bar	6 bar
Súly	13,3 kg	15,2 kg
Méret (H x Sz x M)	47 cm x 26 cm x 34 cm	47 cm x 26 cm x 34 cm
Zajtjelzés szint $L_{WA}^{1)}$ (mért/garantált)	77 dB(A) / 79 dB(A)	73 dB(A) / 76 dB(A)
Tűréshatár $K_{WA}^{1)}$	2,19 dB(A)	2,58 dB(A)

¹⁾ Mérési eljárás RL 2000/14/EG

11. Szerviz/Jótállás

Szerviz:

Kérjük, vegye fel velünk a kapcsolatot a hátoldalon lévő címen.

Jótállás:

Garanciaigény esetén nem kerül felszámolásra díj önnek a nyújtott szolgáltatásokért.

A GARDENA Manufacturing GmbH erre a termékre két éves garanciát kínál (a vásárlás dátumától számítva). Ez a jótállás a termék összes olyan jelentős problémájára érvényes, amely bizonyíthatóan anyaghibából vagy gyártási hibából ered. A jótállás egy teljes mértékben működőképese cseretermék biztosításával vagy a számunkra megküldött hibás termék ingyenes megjavításával teljesül; fenntartjuk a jogot az ezen lehetőségek közötti választásra. Ez a szolgáltatás az alábbi rendelkezések teljesülése esetén érhető el:

- A terméket rendeltetés szerint használták, a használati útmutatóban meghatározott ajánlások szerint.

- Sem a vásárló, sem harmadik fél nem tett kísérletet a termék javítására.

A jelen gyártói garancia nem befolyásol a kereskedővel/forgalmazóval szembeni semmilyen garanciális jogosultságot.

Amennyiben a termékkel problémák lépnek fel, forduljon a szervizrészlegünkhöz vagy küldje el a hibás terméket a hiba rövid leírásával együtt a GARDENA Manufacturing GmbH részére, ügyelve, hogy megfelelő módon rendezze az esetleges szállítási költségeket és kövesse a vonatkozó postázási és csomagolási irányelveket. A garanciaigényhez csatolni kell a vásárlást igazoló dokumentum másolatát.

Kopóalkatrészek:

A gyorsan kopó alkatrészekre (futókerék, szűrő és a Jet fúvóka) a garancia nem érvényes.

DE Produkthaftung

Wir weisen ausdrücklich darauf hin, dass wir in Übereinstimmung mit dem Produkthaftungsgesetz nicht für Schäden haften, die durch unsere Produkte entstehen, wenn diese unsachgemäß und nicht durch einen von uns autorisierten Servicepartner repariert wurden oder wenn keine Original GARDENA Teile oder von uns zugelassene Teile verwendet wurden.

EN Product liability

In accordance with the German Product Liability Act, we hereby expressly declare that we accept no liability for damage incurred from our products where said products have not been properly repaired by a GARDENA-approved service partner or where original GARDENA parts or parts authorised by GARDENA were not used.

FR Responsabilité

Conformément à la loi relative à la responsabilité du fait des produits défectueux, nous déclarons expressément par la présente que nous déclinons toute responsabilité pour les dommages résultant de nos produits, si lesdits produits n'ont pas été correctement réparés par un partenaire d'entretien agréé GARDENA ou si des pièces d'origine GARDENA ou des pièces agréées GARDENA n'ont pas été utilisées.

NL Productaansprakelijkheid

Conform de Duitse wet inzake productaansprakelijkheid verklaren wij hierbij uitdrukkelijk dat wij geen aansprakelijkheid aanvaarden voor schade ontstaan uit onze producten waarbij deze producten niet zijn gerepareerd door een GARDENA-erkende servicepartner of waarbij geen originele GARDENA-onderdelen of onderdelen die door GARDENA zijn goedgekeurd zijn gebruikt.

SV Produktsvar

I enlighet med tyska produktansvarslagar förklarar vi härmed uttryckligen att vi inte åtar oss något ansvar för skador som orsakas av våra produkter där produkterna inte har genomgått korrekt reparation från en GARDENA-godkänd servicepartner eller där originaldelar från GARDENA eller delar godkända av GARDENA inte använts.

DA Produktsvar

I overensstemmelse med den tyske produktansvarslov erklærer vi hermed udtrykkeligt, at vi ikke påtager os noget ansvar for skader på vores produkter, hvis de pågældende produkter ikke er blevet repareret korrekt af en GARDENA-godkendt servicepartner, eller hvor der ikke er brugt originale GARDENA-reservedele eller godkendte reservedele fra GARDENA.

FI Tuotevastuu

Saksan tuotevastuulain mukaisesti emme ole vastuussa laitteiden vaurioista, jos korjauksia ei ole tehnyt GARDENAn hyväksymä huoltoliike tai jos niiden syyinä on muiden kuin alkuperäisten GARDENA-varaosien tai GARDENAn hyväksymien varaosien käyttö.

IT Responsabilità del prodotto

In conformità con la Legge tedesca sulla responsabilità del prodotto, con la presente dichiariamo espressamente che decliniamo qualsiasi responsabilità per danni causati dai nostri prodotti qualora non siano stati correttamente riparati presso un partner di assistenza approvato GARDENA o laddove non siano stati utilizzati ricambi originali o autorizzati GARDENA.

ES Responsabilidad sobre el producto

De acuerdo con la Ley de responsabilidad sobre productos alemana, por la presente declaramos expresamente que no aceptamos ningún tipo de responsabilidad por los daños ocasionados por nuestros productos si dichos productos no han sido reparados por un socio de mantenimiento aprobado por GARDENA o si no se han utilizado piezas originales GARDENA o piezas autorizadas por GARDENA.

PT Responsabilidade pelo produto

De acordo com a lei alemã de responsabilidade pelo produto, declaramos que não nos responsabilizamos por danos causados pelos nossos produtos, caso os tais produtos não tenham sido devidamente reparados por um parceiro de assistência GARDENA aprovado ou se não tiverem sido utilizadas peças GARDENA originais ou peças autorizadas pela GARDENA.

PL Odpowiedzialność za produkt

Zgodnie z niemiecką ustawą o odpowiedzialności za produkt, niniejszym wyraźnie oświadczamy, że nie ponosimy żadnej odpowiedzialności za szkody poniesione na skutek użytkowania naszych produktów, w przypadku gdy naprawa tych produktów nie była odpowiednio przeprowadzana przez zatwierdzonego przez firmę GARDENA partnera serwisowego lub nie stosowano oryginalnych części GARDENA albo części autoryzowanych przez tę firmę.

HU Termékszavatosság

A németországi termékszavatossági törvénnyel összhangban ezzel nyomatékosan kijelentjük, hogy nem vállalunk felelősséget a termékeinkben keletkezett olyan károkért, amelyek valamely GARDENA által jóváhagyott szervizpartner által nem megfelelően végzett javításból adódtak, vagy amely során nem eredeti GARDENA alkatrészeket vagy a GARDENA által jóváhagyott alkatrészeket használtak fel.

CS Odpovědnost za výrobek

V souladu s německým zákonem o odpovědnosti za výrobek tímto výslovně prohlašujeme, že nepřijímáme žádnou odpovědnost za poškození vzniklá na našich výrobcích, kdy zmíněné výrobky nebyly řádně opraveny schváleným servisním partnerem GARDENA nebo kdy nebyly použity originální náhradní díly GARDENA nebo náhradní díly autorizované společností GARDENA.

SK Zodpovednosť za produkt

V súlade s nemeckými právnymi predpismi upravujúcimi zodpovednosť za výrobok týmto výslovne prehlasujeme, že nenesieme žiadnu zodpovednosť za škody spôsobené našimi výrobkami, v prípade ktorých neboli náležité opravy vykonané servisným partnerom schváleným spoločnosťou GARDENA alebo neboli použité diely spoločnosti GARDENA alebo diely schválené spoločnosťou GARDENA.

EL Ευθύνη προϊόντος

Σύμφωνα με τον γερμανικό νόμο περί Ευθύνης για τα Προϊόντα, με το παρόν δηλώνουμε ρητώς ότι δεν αποδεχόμαστε καμία ευθύνη για τυχόν ζημιές που προκύπτουν από τα προϊόντα μας εάν αυτά δεν έχουν επισκευαστεί σωστά από κάποιον εγκεκριμένο συνεργάτη επισκευών της GARDENA ή εάν δεν έχουν χρησιμοποιηθεί αυθεντικά εξαρτήματα GARDENA ή εξαρτήματα εγκεκριμένα από την GARDENA.

SL Odgovornost proizvajalca

V skladu z nemškimi zakoni o odgovornosti za izdelke, izrecno izjavljajo, da ne sprejemamo nobene odgovornosti za škodo, ki jo povzročijo naši izdelki, če teh niso ustrezno popravili GARDENINI odobreni servisni partnerji ali pri tem niso bili uporabljeni originalni GARDENINI nadomestni deli ali GARDENINIMI homologiranimi nadomestnimi deli.

HR Pouzdanost proizvoda

Sukladno njemačkom zakonu o pouzdanosti proizvoda, ovime izričito izjavljujemo kako ne prihvaćamo nikakvu odgovornost za oštećenja na našim proizvodima nastala uslijed neispravnog popravka od strane servisnog partnera kojeg odobrava GARDENA ili uslijed nekorištenja originalnih GARDENA dijelova ili dijelova koje odobrava GARDENA.

RO Răspunderea pentru produs

În conformitate cu Legea germană privind răspunderea pentru produs, declarăm în mod expres prin prezentul document că nu acceptăm nicio răspundere pentru defecțiunile suferite de produsele noastre atunci când acestea nu au fost reparate în mod corect de un atelier de service partener, aprobat de GARDENA, sau când nu au fost utilizate piese GARDENA originale sau piese autorizate de GARDENA.

BG Отговорност за вреди, причинени от стоки

Съгласно германския Закон за отговорността за вреди, причинени от стоки, с настоящото изрично декларираме, че не носим отговорност за щети, причинени от нашите продукти, ако те не са били правилно ремонтирани от одобрен от GARDENA сервиз или ако не са използвани оригинални части на GARDENA или части, одобрени от GARDENA.

ET Tootevastutus

Vastavalt Saksamaa tootevastutusseadusele deklareerime kaesolevaga selgesõnaliselt, et me ei kannna mingisugust vastutust meie toodetest tingitud kahjude eest, kui need tooted ei ole korrektselt parandatud GARDENA heakskiidetud hoolduspartneri poolt või kui parandamisel ei ole kasutatud GARDENA originaalosi või GARDENA volitatud osi.

LT Gaminio patikimumas

Mes aiškiai pareiškiame, kad, atsižvelgiant į Vokietijos gaminių patikimumo įstatymą, nepriisiame atsakomybės dėl bet kokios žalos, patirtos dėl mūsų gaminių, jeigu jie buvo netinkamai taisomi arba jų dalys buvo pakeistos neoriginaliomis GARDENA dalimis ar nepatvirtintomis dalimis, arba jeigu remonto darbai buvo atliekami ne GARDENA techninės priežiūros centro specialistų.

LV Atbildība par produkcijas kvalitāti

Saskaņā ar Vācijas likumu par atbildību par produkcijas kvalitāti ar šo mēs paziņojam, ka neuzņemamies atbildību par bojājumiem, kas radušies, lietojot mūsu izstrādājumus, kuru remontu nav veicis uzņēmuma GARDENA apstiprināts apkopes partneris vai kuru remontam netika izmantotas oriģinālās GARDENA detaļas vai detaļas, kuru lietošanu apstiprinājis uzņēmums GARDENA.

<p>DE EU-Konformitätserklärung Der Unterzeichner, Husqvarna AB, 561 82 Huskvarna, Schweden, bescheinigt hiermit, dass die nachstehend aufgeführten Geräte bei Verlassen des Werks die harmonisierten EU-Leitlinien, EU-Normen für Sicherheit und besondere Normen erfüllen. Dieses Zertifikat verliert seine Gültigkeit, wenn die Geräte ohne unsere Genehmigung verändert werden.</p>	<p>HU EK megfeleléségi nyilatkozat Alulírott Husqvarna AB, 561 82 Huskvarna, Svédország ezzel tanúsítja, hogy az alábbiakban leírt egységek a gyár elhagyásakor megfelelték a harmonizált uniós előírásoknak és biztonsági és termékspecifikus szabványoknak. Ez a tanúsítvány érvényes veszt, ha az egységeket jóváhagyásunk nélkül átalakítják.</p>
<p>EN EC Declaration of Conformity The undersigned, Husqvarna AB, 561 82 Huskvarna, Sweden, hereby certifies that, when leaving our factory, the units indicated below are in accordance with the harmonised EU guidelines, EU standards of safety and product specific standards. This certificate becomes void if the units are modified without our approval.</p>	<p>CS Prohlášení o shodě ES Niže uvedená společnost Husqvarna AB, 561 82 Huskvarna, Švédsko, tímto potvrzuje, že při opuštění naší továrny jsou jednotky uvedené níže v souladu s harmonizačnými pokyny EU, standardy EU ohledně bezpečnosti a specifickými produktovými standardy. Tento certifikát pozbyvá platnosti, pokud dojde k úpravě jednotek bez našeho schválení.</p>
<p>FR Déclaration de conformité CE Le constructeur, soussigné : Husqvarna AB, 561 82 Huskvarna, Suède, déclare qu'à la sortie de ses usines le matériel neuf désigné ci-dessous était conforme aux prescriptions des directives européennes énoncées ciaprès et conforme aux règles de sécurité et autres règles qui lui sont applicables dans le cadre de l'Union européenne. Toute modification apportée à cet appareil sans notre accord annule la validité de ce certificat.</p>	<p>SK EÚ vyhlásenie o zhode Dolu podpísaná spoločnosť Husqvarna AB, 561 82 Huskvarna, Švédsko týmto osvedčuje, že nižšie uvedené jednotky boli v súlade s harmonizačnými usmerneniami EÚ, normami EÚ v oblasti bezpečnosti a špecifickými normami týkajúcimi sa produktu v čase opustenia výrobného závodu. Toto osvedčenie stráca platnosť, ak boli jednotky zmenené bez nášho súhlasu.</p>
<p>NL EG-conformiteitsverklaring De ondergetekende, Husqvarna AB, 561 82 Huskvarna, Zweden, verklaart hierbij dat de producten die hieronder staan vermeld, wanneer ze onze fabriek verlaten, in overeenstemming zijn met de geharmoniseerde Europese richtlijnen, EU-normen voor veiligheid en productspecifieke normen. Dit certificaat vervalt als de producten worden aangepast zonder onze toestemming.</p>	<p>EL Δήλωση Συμμόρφωσης EK Η υπογεγραμμένη εταιρεία, Husqvarna AB, 561 82 Huskvarna, Σουηδία, πιστοποιεί ότι, κατά την έξοδο από το εργοστάσιο, οι μονάδες που αναφέρονται κατωτέρω συμμορφώνονται με τις ευρωπαϊκές οδηγίες ΕΕ, τα πρότυπα ασφαλείας της ΕΕ και τα συγκεκριμένα πρότυπα προϊόντος. Αυτό το πιστοποιητικό καθίσταται άκυρο εάν οι μονάδες έχουν τροποποιηθεί χωρίς την έγκρισή μας.</p>
<p>SV EG-försäkran om överensstämmelse Undertecknad firma Husqvarna AB, 561 82 Huskvarna, Sverige, intygar härmed att nedan nämnda produkter, när de lämnar vår fabrik, överensstämmer med EU:s riktlinjer, EU:s säkerhetsstandarder och produktspecifika standarder. Detta intyg skall ogiltigförklaras om produkten ändras utan vårt godkännande.</p>	<p>SL Izjava ES o skladnosti Spodaj podpisana, Husqvarna AB, 561 82 Huskvarna, Švedska, s to izjavo potrjuje, da je bila spodaj navedena enota ob izhodu iz tovarne skladna z usklajalnimi smernicami EU, standardi EU za varnost in standardi, specifičnimi za izdelek. Izjava postane neveljavna v primeru neodobrene spremembe enote.</p>
<p>DA EU-øverensstemmelseserklæring Undertegnede, Husqvarna AB, 561 82 Huskvarna, Sverige erklærer hermed, at nedenfor anførte enheder er i overensstemmelse med de harmoniserede EU-retningslinjer, EU-standarder for sikkerhed og produktspecifikke standarder, når de forlader fabrikken. Denne erklæring ugyldiggøres, hvis enhederne ændres uden vores godkendelse.</p>	<p>HR Izjava o uskladenosti EZ Niže potpisana Husqvarna AB, 561 82 Huskvarna, Švedska, ovime potvrđuje kako su u nastavku navedene jedinice prilikom napuštanja tvornice bile u skladu s uskladenim smjernicama EU, EU sigurnosnim standardima i standardima specifičnima za proizvod. Ova certifikacija poništava se ako se jedinice izmjenjuju bez odobrenja.</p>
<p>FI EY-vaatimustenmukaisuusvakuutus Husqvarna AB, 561 82 Huskvarna, Ruotsi, vakuuttaa täten, että alla mainitut laitteet ovat tehtaalta lähtiesään yhdenmukaiset EU-säännösten, EU:n turva-standardien ja tuotekohtaisten standardien mukaisia. Tämä vakuutus mitätöityy, jos laitteita muokataan ilman hyväksyntäämme.</p>	<p>RO Declarație de conformitate CE Subscrisa, Husqvarna AB, 561 82 Huskvarna, Suedia, certifică prin prezenta că, la momentul ieșirii din fabrica noastră, unitățile indicate mai jos sunt în conformitate cu directivele UE armonizate, cu standardele UE de siguranță și cu standardele specifice ale produsului. Prezentul certificat devine nul dacă unitățile sunt modificate fără aprobarea noastră.</p>
<p>IT Dichiarazione di conformità CE La sottoscritta Husqvarna AB, 561 82 Huskvarna, Svezia, certifica che il prodotto qui di seguito indicato, nei modelli da noi commercializzati, è conforme alle direttive armonizzate UE nonché agli standard di sicurezza UE e agli standard specifici di prodotto. Qualunque modifica apportata al prodotto senza nostra specifica autorizzazione invalida la presente dichiarazione.</p>	<p>BG Декларация за съответствие на ЕО С настоящото долуподписаната, Husqvarna AB, 561 82 Huskvarna, Швеция, удостоверява, че при напускане на фабриката модулите, посочени по-долу, са в съответствие с хармонизираните директиви на ЕС, стандартите на ЕС за безопасност и специфичните за продукта стандарти. Този сертификат става невалиден, ако модулите са променени без нашето одобрение.</p>
<p>ES Declaración de conformidad CE El abajo firmante, Husqvarna AB, 561 82 Huskvarna, Suecia, certifica por la presente que, cuando salen de la fábrica, las unidades indicadas a continuación cumplen las normas de armonización de la UE, las normas de la UE sobre seguridad y las normas específicas del producto. Este certificado quedará sin efecto si se modifican las unidades sin nuestra autorización.</p>	<p>ET EÜ vastavusdeklaratsioon Allkirjutatu Husqvarna AB, 561 82 Huskvarna, Rootsi, kinnitab käesolevaga, et tehased väljulehit vastavad alpool nimetatud seadmed harmoneeritud EL-i suunistele, EL-i ohutusstandarditele ja tootele eriomastele standarditele. See vastavuskinnitus kaotab kehtivuse, kui seadet muudetakse ilma meie heakskiiduta.</p>
<p>PT Declaração de conformidade CE O abaixo assinado, Husqvarna AB, 561 82 Huskvarna, Suécia, certifica por este meio que, ao sair da nossa fábrica, as unidades indicadas acima estão em conformidade com as diretivas uniformizadas da UE, os padrões de segurança da UE e os padrões específicos do produto. Este certificado deixa de ser válido se as unidades forem modificadas sem a nossa aprovação.</p>	<p>LT EB atitikties deklaracija Husqvarna AB, 561 82 Huskvarna, Sweden, garantuoja, kad iš gamyklos siunčiami toliau nurodyti įrenginiai atitinka suderintus EB reikalavimus, EB saugos ir konkretaus gamtinio standartus. Pakeltus gaminius be mūsų patvirtinimo, nautraikiamas šio sertifikato galiojimas.</p>
<p>PL Deklaracja zgodności WE Niżej podpisany przedstawiciel firmy Husqvarna AB, 561 82 Huskvarna, Szwecja, niniejszym oświadcza, że podane poniżej wyroby opuszczające fabrykę są zgodne ze zharmonizowanymi normami UE oraz z obowiązującymi w UE przepisami bezpieczeństwa i normami dotyczącymi danego produktu. Modyfikacja wyrobów bez naszej zgody powoduje unieważnienie niniejszego certyfikatu.</p>	<p>LV EK atbilstības deklarācija Uzņēmums Husqvarna AB, 561 82 Huskvarna, Zviedrija, ar parakstu apliecina, ka tālāk minētās vienības, pametot rūpniecību, atbilst saskatotajām ES vadlīnijām, ES drošības standartiem un izstrādājuma specifiskajiem standartiem. Šis sertifikāts tiek anulēts, ja šīs vienības tiek modificētas bez mūsu apstiprinājuma.</p>

Pumpen-Kennlinien

Performance characteristics

Courbes de performance

Prestatiegrafiek

Kapacitetskurva

Ydelses karakteristika

Pumpun ominaiskäyrä

Pumpekarakteristikk

Curva di rendimento

**Curva característica
de la bomba**

**Características de
performance**

Charakterystyka pompy

Szivattyú-jelleggörbe

Charakteristika čerpadla

Charakteristiky čerpadla

Χαρητηριστικό διάγραμμα

Характеристика насоса

Karakteristika črpalka

Obilježja pumpe

Karakteristika pumpe

Крива характеристики насоса

Caracteristică pompă

Pompa karakter eğrisi

Помпена характеристика

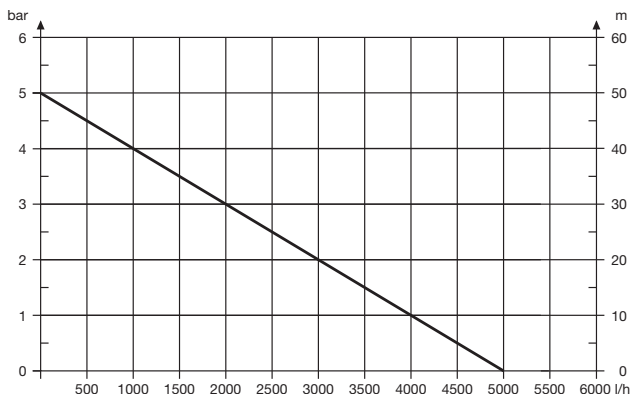
Fuqia e pompës

Pumba karakteristik

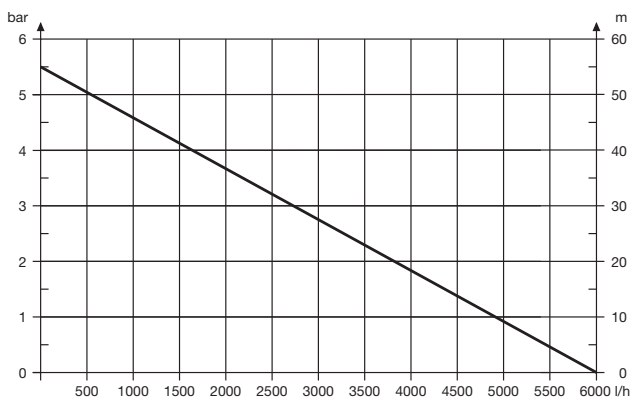
Siurblio charakterinė kreivė

Sūkņa raksturlīkne

Comfort 5000/5E LCD



Premium 6000/6E LCD Inox



Deutschland / Germany

GARDENA
Manufacturing GmbH
Central Service
Hans-Lorenser-Straße 40
D-89079 Ulm
Produktfragen:
(+49) 731 490-123
Reparaturen:
(+49) 731 490-290
service@gardena.com

Albania

COBALT Sh.p.k.
Rr. Siri Kodra
1000 Tirana

Argentina

Husqvarna Argentina S.A.
Av. del Libertador 5954 –
Piso 11 – Torre B
(C1428ARP) Buenos Aires
Phone: (+54) 11 5194 5000
info.gardena@
ar.husqvarna.com

Armenia

Garden Land Ltd.
61 Tigran Mets
0005 Yerevan

Australia

Husqvarna Australia Pty. Ltd.
Locked Bag 5
Central Coast BC
NSW 2252
Phone: (+61) (0) 2 4352 7400
customer.service@
husqvarna.com.au

Austria / Österreich

Husqvarna Austria GmbH
Industriezeile 36
4010 Linz
Tel.: (+43) 732 77 01 01-485
service.gardena@
husqvarnagroup.com

Azerbaijan

Firm Progress
a. Aliyev Str. 26A
1052 Baku

Belgium

Husqvarna België nv/sa
Gardena Division
Rue Egide Van Opheim 111
1180 Uccle / Ukkel
Tel.: (+32) 2 720 92 12
info@gardena.be

Bosnia / Herzegovina

SILK TRADE d.o.o.
Industrijska zona Bukva bb
74260 Tešanj

Brazil

Husqvarna do Brasil Ltda
Av. Francisco Matarazzo,
1400 – 19º andar
São Paulo – SP
CEP: 05001-903
Tel: 0800-112252
marketing.br.husqvarna@
husqvarna.com.br

Bulgaria

AGROLAND България АД
бул. 8 Декември, №13
Офис 5
1700 Студентски град
София

Tel.: (+359) 24666910
info@agroland.eu

Canada / USA

GARDENA Canada Ltd.
100 Summerlea Road
Brampton, Ontario L6T 4X3
Phone: (+1) 905 792 93 30
info@gardenacanada.com

Chile

Maquinarias Agroforestales
Ltda. (Maga Ltda.)
Santiago, Chile
Avda. Chesterton
8355 comuna Las Condes
Phone: (+56) 2 202 4417
Dalton@maga.cl
Zipcode: 7560330

China

Husqvarna (Shanghai)
Management Co., Ltd.
富世华 (上海) 管理有限公司
2F, Beng Square B,
No.207, Song Hong Rd.,
Chang Ning District,
Shanghai, PRC. 200335
上海市长宁区淞虹路207号明
基广场B座3楼, 邮编: 200335

Colombia

Husqvarna Colombia S.A.
Calle 18 No. 68 D-31, zona
Industrial de Montevideo
Bogotá, Cundinamarca
Tel. 571 2922700 ext. 105
jairo.salazar@
husqvarna.com.co

Costa Rica

Compania Exim
Euroberoamericana S.A.
Los Colegios, Moravia,
200 metros al Sur del Colegio
Saint Francis – San José
Phone: (+506) 297 68 83
exim_euro@racsa.co.cr

Croatia

SILK ADRIA d.o.o.
Josipa Lončara 3
10090 Zagreb
Phone: (+385) 1 3794 580
silk.adria@zg.t-com.hr

Cyprus

Med Marketing
17 Digeni Akritas Ave
P.O. Box 27017
1641 Nicosia

Czech Republic

Husqvarna Česko s.r.o.
Türkova 2319/5b
149 00 Praha 4 – Chodov
Bezplatná infolinika:
800 100 425
servis@cz.husqvarna.com

Denmark

GARDENA DANMARK
Lejrvej 19, st.
3500 Værløse
Tlf.: (+45) 70264770
husqvarna@husqvarna.dk
www.gardena.com/dk

Dominican Republic

BOSQUESA, S.R.L
Carretera Santiago Licey
Km. 5 ½
Esquina Copal II.
Santiago
Dominican Republic
Phone: (+809) 736-0333
joserbosquesa@claro.net.do

Ecuador

Husqvarna Ecuador S.A.
Arupos E1-181 y 10 de
Agosto Quito, Pichincha
Tel. (+593) 22800739
francisco.jacome@
husqvarna.com.ec

Estonia

Husqvarna Eesti OÜ
Gardena Division
Valdeka 132
Tallinn
11216, Estonia
info@gardena.ee

Finland

Oy Husqvarna Ab
Gardena Division
Lautatarhankatu 8 B / PL 3
00581 HELSINKI
info@gardena.fi

France

Husqvarna France
9/11 Allée des pierres mayettes
92635 Gennevilliers Cedex
France
http://www.gardena.com/fr
N° AZUR: 0 810 00 78 23
(Prix d'un appel local)

Georgia

ALD Group
Beliasvili 8
1159 Tbilisi

Great Britain

Husqvarna UK Ltd
Preston Road
Aycliffe Industrial Park
Newton Aycliffe
County Durham
DL5 6UP
info.gardena@
husqvarna.co.uk

Greece

Π.ΠΑΠΑΔΟΠΟΥΛΟΣ ΑΕΒΕ
Λεωφ. Αθηνών 92
Αθήνα
T.K. 104 42
Ελλάδα
Τηλ. (+30) 210 5193 100
info@papadopoulos.com.gr

Hungary

Husqvarna Magyarország Int.
Ezred u. 1-3
1044 Budapest
Telefon: (+36) 1 251-4161
vevoszolgalat.husqvarna@
husqvarna.hu

Iceland

Ó. Johnson & Kaaber
Tunguhalsi 1
110 Reykjavik
oj@ojk.is

Ireland

Husqvarna UK Ltd
Preston Road
Aycliffe Industrial Park
Newton Aycliffe
County Durham
DL5 6UP
info.gardena@
husqvarna.co.uk

Italy

Husqvarna Italia S.p.A.
Via Santa Vecchia 15
23868 VALMADRERA (LC)
Phone: (+39) 0341.203.111
assistenza.italia@
it.husqvarna.com

Japan

KAKUICHI Co. Ltd.
Sumitomo Realty &
Development Kojimachi
BLDG., 8F
5-1 Nibanncyo
Chiyoda-ku
Tokyo 102-0084
Phone: (+81) 33 264 4721
m_ishihara@kaku-ichi.co.jp

Kazakhstan

LAMED LTD
155/1, Tazhibayevoy Str.
050060 Almaty
IP Schmidt
Abayavenue 3B
11005 Kostasany

Korea

Kyung Jin Trading CO.,LTD.
107-4, SunDuk Bid.,
YangJae-dong,
Seochu-gu,
Seoul, (zipcode: 137-871)
Phone: (+82) (0)2 574-6300

Kyrgyzstan

Alye Maki
av. Molodaya Guardir J 3
720014
Bishkek

Latvia

Husqvarna Latvija SIA
Gardena Division
Ulbrokas 19A
LV-1021 Riga
info@gardena.lv

Lithuania

UAB Husqvarna Lietuva
Gardena Division
Aiteities pl. 77C
LT-52104 Kaunas
info@gardena.lt

Luxembourg

Magasin Jules Neuberg
39, rue Jacques Stas
Luxembourg-Gasperich 2549
Case Postale No. 12
Luxemburg 2010
Phone: (+352) 40 14 01
api@neuberg.lu

Mexico

AFOSA
Av. Lopez Mateos Sur # 5019
Col. La Calma 45070
Zapopan, Jalisco
Mexico
Phone: (+52) 33 3818-3434
icornejo@afosa.com.mx

Moldova

Convel S.R.L.
290A Muncetti Blvd.
2002 Chisinau

Netherlands

Husqvarna Nederland B.V.
GARDENA Division
Postbus 50131
1305 AC ALMERE
Phone: (+31) 36 521 00 10
info@gardena.nl

Neth. Antilles

Jonka Enterprises N.V.
Sta. Rosa Weg 196
P.O. Box 8200
Curaçao
Phone: (+599) 9 767 66 55
pgm@jonka.com

New Zealand

Husqvarna New Zealand Ltd.
PO Box 76-437
Manukau City 2241
Phone: (+64) (0) 9 9202410
support.nz@husqvarna.co.nz

Norway

Husqvarna Norge AS
Gardena Division
Trøskvenveien 36
1708 Sarpsborg
Tel: 69 10 47 00
www.gardena.no

Peru

Husqvarna Perú S.A.
Jr. Ramón Cárcamo 710
Lima 1
Tel: (+51) 1 3320400 ext. 416
juan.rumozgo@
husqvarna.com

Poland

Husqvarna
Poland Spółka z o.o.
ul. Wycsockiego 15 b
03-371 Warszawa
Phone: (+48) 22 330 96 00
gardena@husqvarna.com.pl

Portugal

Husqvarna Portugal, SA
Lagoa - Albarroga
2635 - 595 Rúa de Mouro
Tel.: (+351) 21 922 85 30
Fax : (+351) 21 922 85 36
info@gardena.pt

Romania

Madex International Srl
Sosseua Odali 117 - 123,
RO 013600 Bucuresti, S 1
Phone: (+40) 21 352.76.03
madex@ines.ro

Russia / Россия

ООО „Хускарна“
141400, Московская обл.,
г. Химки,
улица Ленинградская,
владение 39, стр.6
Бизнес Центр
„Химки Бизнес Парк“,
помещение 0B02_04
http://www.gardena.ru

Serbia

Domel d.o.o.
Autoput za Novi Sad bb
11273 Belgrade
Phone: (+381) 1 18 68 88 12
miroslav.jeljina@domel.rs

Singapore

Hy-Ray PRIVATE LIMITED
40 Jalan Pemimpin
#02-08 Tat Ann Building
Singapore 571185
Phone: (+65) 6253 2277
shiyang@hyray.com.sg

Slovak Republic

Husqvarna Cesko s.r.o.
Türkova 2319/5b
149 00 Praha 4 – Chodov
Bezplatná infolinika:
800 154 044
servis@sk.husqvarna.com

Slovenia

Husqvarna Austria GmbH
Industriezeile 36
4010 Linz
Tel.: (+43) 732 77 01 01-485
service.gardena@
husqvarnagroup.com

South Africa

Husqvarna
South Africa (Pty) Ltd
Postnet Suite 250
Private Bag X6,
Cascades, 3202
South Africa
Phone: (+27) 33 846 9700
info@gardena.co.za

Spain

Husqvarna España S.A.
Calle de Rivas nº 10
28052 Madrid
Phone: (+34) 91 708 05 00
atencioncliente@gardena.es

Suriname

Agrofix n.v.
Verlengde Hogestraat #22
Phone: (+597) 472426
agrofix@sr.net
Pobox : 2006
Paramaribo
Suriname – South America

Sweden

Husqvarna AB
Gardena Division
S-561 82 Huskvarna
info@gardena.se

Switzerland / Schweiz

Husqvarna Schweiz AG
Consumer Products
Industriestrasse 10
5506 Mägenwil
Phone: (+41) (0) 62 887 37 90
info@gardena.ch

Turkey

Dost Bahçe Diş Ticaret
Mümesillik A.Ş.
Yunus Mah. Adli Sok. No:3
Ic Kapı No: 1 Kartal
34873 Istanbul
Phone: (+90) 216 38 93 939
info@dstbahce.com.tr

Ukraine / Україна

ТОВ «Хускарна Україна»
вул. Васильківська, 34,
офіс 204-Г
03022, Київ
Тел. (+38) 044 498 39 02
info@gardena.ua

Uruguay

FELI SA
Entre Rios 1083 CP 11800
Montevideo – Uruguay
Tel: (+598) 22 03 18 44
info@felisa.com.uy

Venezuela

Corporación Casa y Jardín C.A.
Av. Caroní, Edif. Trezmen, P.B.
Colinas de Bello Monte,
1050 Caracas.
Tlf: (+58) 212 992 33 22
info@casayjardin.net.ve

1759-20.960.07/1117
© GARDENA
Manufacturing GmbH
D-89070 Ulm
http://www.gardena.com