

1,25 l Art. 814

DE Betriebsanleitung
Drucksprüher

EN Operating Instructions
Pressure Sprayer

FR Mode d'emploi
Pulvérisateur

NL Gebruiksaanwijzing
Drukspuit

SV Bruksanvisning
Tryckspruta

DA Brugsanvisning
Trykspøjtje

FI Käyttöohje
Paineruisku

NO Bruksanvisning
Trykksprøyte

IT Istruzioni per l'uso
Irroratore a pressione

ES Instrucciones de empleo
Pulverizador a presión

PT Manual de instruções
Pulverizador de pressão

PL Instrukcja obsługi
Opryskiwacz ciśnieniowy

HU Használati utasítás
Nyomáspermetező

CS Návod k obsluze
Tlakový rozprašovač

SK Návod na obsluhu
Tlakový rozprašovač

EL Οδηγίες χρήσης
Ψεκαστήρας Προπίεσης

RU Инструкция по эксплуатации
Опрыскиватель

SL Navodilo za uporabo
Tlačni škropilnik

HR Uputa za upotrebu
Pneumatska prskalica

SR/ Uputstvo za rad
BS Prskalica pod pritiskom

UK Інструкція з експлуатації
Обприскувач

RO Instrucțiuni de utilizare
Pulverizator cu recompresie

TR Kullanma Kılavuzu
Basıncılı Sprey

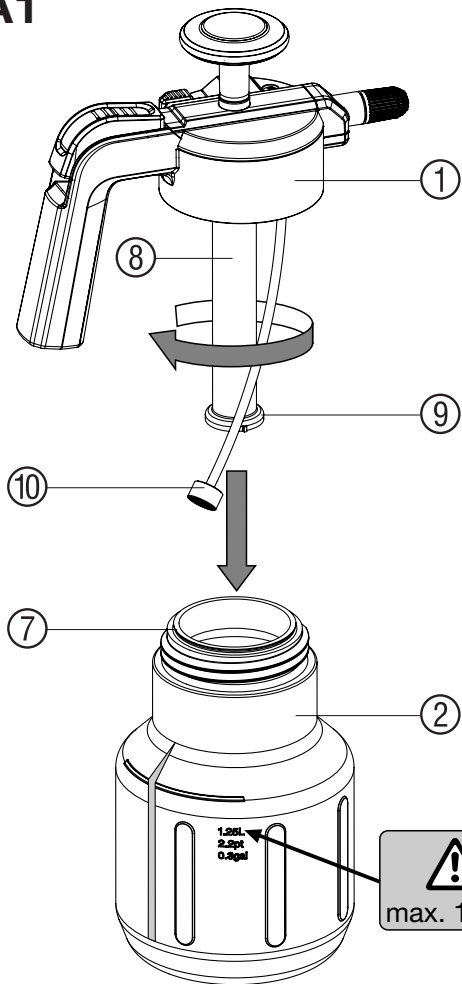
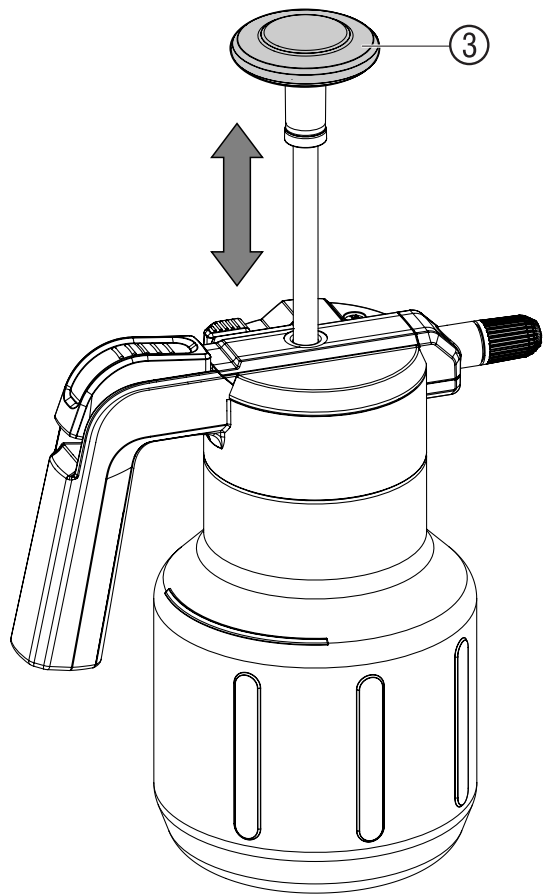
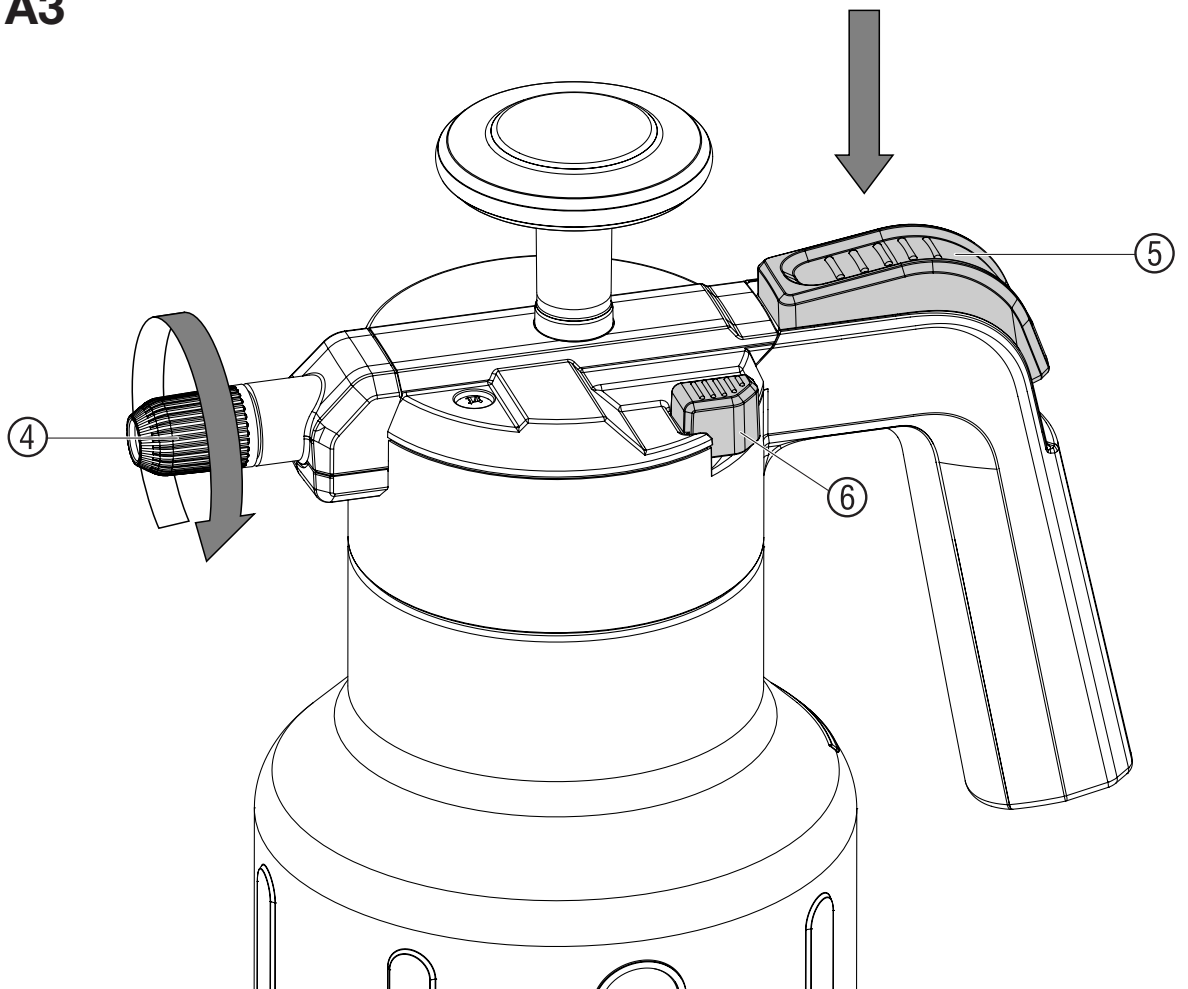
BG Инструкция за експлоатация
Пръскачка

SQ Manual përdorimi
Bombol sprucimi me presion

ET Kasutusjuhend
Survepihusti

LT Naudojimosi instrukcija
Slėginis purkštuvas

LV Lietošanas instrukcija
Spiediena smidzinātājs

A1**A2****A3**

GARDENA Nyomáspermetező 1,25 l

Ez az eredeti német használati utasítás fordítása. Kérjük, olvassa el figyelmesen az üzemeltetési utasítást és vegye figyelembe a benne lévő útmutatásokat. Ennek az útmutatónak a segítségével sajátítsa el a készülék használatát, és ennek biztonsági előírásait. Biztonsági okokból azok a személyek, akik nem ismerik ezt a üzemeltetési útmutatót, valamint 16 éven aluliak, nem használhatják a nyomáspermetezőt. Kérjük, hogy gondosan őrizze meg ezt az üzemeltetési utasítást.

1. A nyomáspermetező felhasználási területei

Rendeltetés:

A GARDENA nyomáspermetezők folyékony, oldószermentes növényvédő szerekkel, gyomirtókkal és folyékony trágyákkal való permetezésre, ill. ablaktisztítók, autóviasz és konzerválószerrel kijuttatására alkalmas. A GARDENA nyomáspermetezők háztartásban és hobbi-kertekben való munkákra készült termékek, melyek nyilvános parkokban, sportlétesítményekben és a mező- és erdőgazdaságban nem kerülnek felhasználásra. A gyártó által mellékelte használati utasítások betartása előfeltétele a készülék rendeltetésszerű használatának.

Figyelem:

Testi veszélyeztetés miatt a GARDENA nyomáspermetezővel csak a gyártó által megnevezett folyékony anyagok vihetők ki. Nem szabad kipermetezni savakat, fertőtlenítő és impregnáló szereket, agresszív, oldószer tartalmú tisztítószereket, benzint vagy porlasztott olajat sem. Csak a hatóságilag engedélyezett növényvédő szerek és egyéb permetezőszerek alkalmazása megengedett. A gyártó jelenleg nem ismer olyan károsító hatást, amely a hatóságilag engedélyezett permetezőszerek használatakor felmerülhet. Olyan rovarirtószerek, gyomirtók és gombaölő szerek permetezésekor, melyeknél a gyártók különleges biztonsági előírások betartását javasolják, ezeket tartsuk be.

2. Biztonsági útmutatások

Ne használjon fogót:

A testi épség érdekében ne kösse a nyomáspermetezőt légkompresszorral. A biztonsági szelepet csak akkor használja, ha a készülék függőleges helyzetben áll. A nyomásos permetezőt mindig állítsa be függőlegesen, mielőtt megnyomná a biztonsági (A3 kép) túlnyomás szelepet. A nyomásos permetező minden egyes megnyitása előtt teljesen engedje le a nyomást a biztonsági túlnyomásszeleppel megnyomásával. Veszély! Az összeszerelés során előfordulhat apró alkatrészek lenyelése, és a politasak miatt fulladásveszély áll fenn. A kisgyermeket tartsa távol a szerelés ideje alatt.

Alkalmazás:

Használat előtt szemrevételezéssel győződjön meg a készülék sértetlenségéről. A feltöltött és nyomás alatt álló permetező készüléket ne hagyja hosszabb ideig felügyelet nélkül. Gyerekek elől elzárva tartandó! Idegenekkel szemben ön viseli a felelősséget. A nyomáspermetezőt ne tegye ki sugárzó hő hatásának. A porlasztófejet (1) kézzel erősen csavarja rá (ne használjon szerszámot) közben ügyeljen az O-gyűrű (7) megfelelő illeszkedésére (A1 kép).

Tisztítás:

Minden használat után eressze ki a nyomást a készülékből, ürítse ki a tartályt, gondosan öblítse ki, és tiszta vízzel mossa át. Végül nyitott állapotban hagyja megszáradni. A maradék folyadékot az előírásoknak megfelelően tárolja, vagy távolítsa el, ne öntse a csatornába. Esetleges kémiai reakciók elkerülése érdekében a permetezőszerek cseréjekor tisztítsa meg a készüléket. Több nyomásos permetező használat esetén a tartályt és porlasztófejet nem szabad egymással felcserélni.

Tárolás:

Tárolás előtt a készülék teljes tartalmát szórjuk ki, még a tisztításhoz használt vizet is. A gyártáshoz felhasznált anyagok miatt erős hőnek nem szabad kiténni! Fagymentesen tároljuk.

3. Használat

Kérjük ügyeljen a biztonsági előírásokra és a permetezőszert gyártója által ajánlott helyes keverési arányokra.

A1 A porlasztófejet (1) csavarja le és a tartályt (2) tölts fel.

FIGYELEM: A tartályba maximum 1,25 l folyadékot szabad tölteni.

A2 A fogantyúval (3) pumpáljon.

A3 A porlasztási sugarat a fúvókánál (4) állítsa be: Nyomja meg a kezelógombot (5) és engedjen ki folyadékot.

4. Tisztítás

Nyomáspermetező tisztítása:

A permetezőszert kijuttatása után a nyomáspermetezőt ki kell tisztítani. A nyomásos permetezőt csak tiszta vízzel (adott esetben mosogatószer hozzáadásával) helyezze üzembe és a kiürülésig permetezzen vele. Megtisztulnak a szelepek, a szívótömlő és a fúvóka (4). A fedél és tartály külső elszennyeződése esetén alaposan tisztítsa meg a menetet és a menetes O-gyűrű (7) környezetét. Javasoljuk, hogy 5-évente alapos vizsgálatnak vessen alá a készüléket, keresse fel a GARDENA szervizét.

5. Zavarok elhárítása

A1 Szűrő tisztítása:

→ A szűrőt (10) húzza le a szívótömlőről és tisztítsa ki.

Zavar	Lehetséges ok	Elhárítás
Pumpálással nem jön létre nyomás a tartályban.	A porlasztófej (1) alig van rácsavarva.	A porlasztófejet (1) szorosabban csavarja rá.
	A szivattyúcső (8) laza.	A szivattyúcsövet (8) szorosabban csavarja rá.
	Az O-gyűrű (7) nem illeszkedik megfelelően.	Ellenőrizze az O-gyűrű (7) megfelelő illeszkedését.
	A tömítősapka (9) hibás.	A tömítősapkát (9) cserélje ki.
A készülékben van nyomás, mégis gyenge a permet.	A fúvóka (4) eltömődött.	A fúvókát (4) csavarja le és tisztítsa meg.
	A szűrő (10) eldugult.	A szűrőt (10) húzza le és tisztítsa meg.
Nehezen jár a tartály nyitásánál.	Túl nagy a tartályban lévő nyomás.	Szüntesse meg a túlnyomást a biztonsági szeleppel (6) segítségével.

Egyéb meghibásodások esetén kérjük, forduljon a GARDENA vevőszolgálatához vagy a készüléket rövid hibamegjelöléssel, jótállási időn belül a megfelelő okmányokkal a GARDENA Szervizhez küldje be.

6. Üzemen kívül helyezés

Tárolás:

1. Tisztítsa ki a nyomáspermetezőt (lásd 4. Tisztítás)
2. Tárolja fagymentes helyen.

7. Műszaki adatok

Max. töltési térfogat	1,25 l
Megengedett üzemi nyomás	3 bar
Max. megengedett üzemi hőmérséklet	40 °C

8. Jótállás

Garanciaigény esetén nem kerül felszámolásra díj önnek a nyújtott szolgáltatásokért. A GARDENA Manufacturing GmbH erre a termékre két éves garanciát kínál (a vásárlás dátumától számítva). Ez a jótállás a termék összes olyan jelentős problémájára érvényes, amely bizonyíthatóan anyaghibából vagy gyártási hibából ered. A jótállás egy teljes mértékben működőképes cseretermék biztosításával vagy a számlunkra megküldött hibás termék ingyenes megjavításával teljesül; fenntartjuk a jogot az ezen lehetőségek közötti választásra. Ez a szolgáltatás az alábbi rendelkezések teljesülése esetén érhető el: A terméket rendeltetés szerint használták, a használati útmutatóban meghatározott ajánlások szerint. Sem a vásárló, sem harmadik fél nem tett kísérletet a termék javítására. A jelen gyártói garancia nem befolyásol a kereskedővel/forgalmazóval szembeni semmilyen garanciális jogosultságot. Amennyiben a termékkel problémák lépnek fel, forduljon a szervizrészlegünkhöz vagy küldje el a hibás terméket a hiba rövid leírásával együtt a GARDENA Manufacturing GmbH részére, ügyelve, hogy megfelelő módon rendezze az esetleges szállítási költségeket és kövesse a vonatkozó postázási és csomagolási irányelveket. A garanciaigényhez csatolni kell a vásárlást igazoló dokumentum másolatát.

