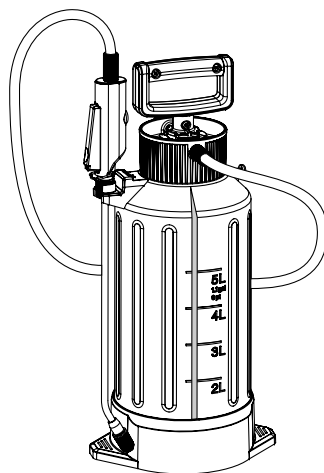


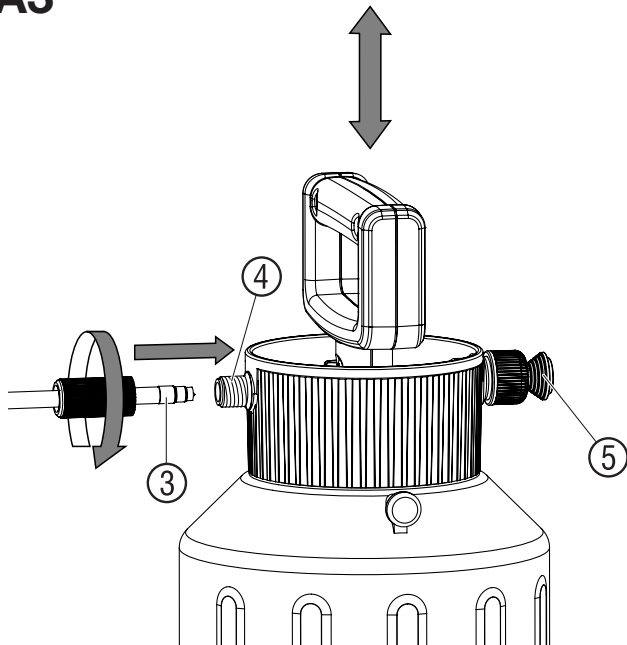
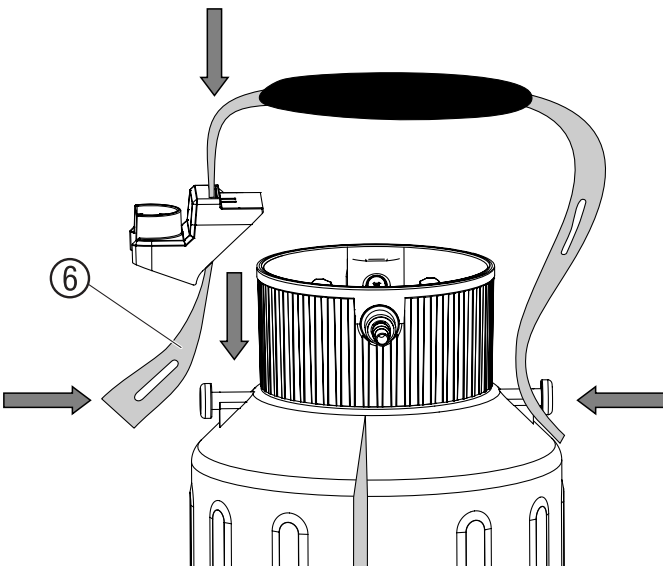
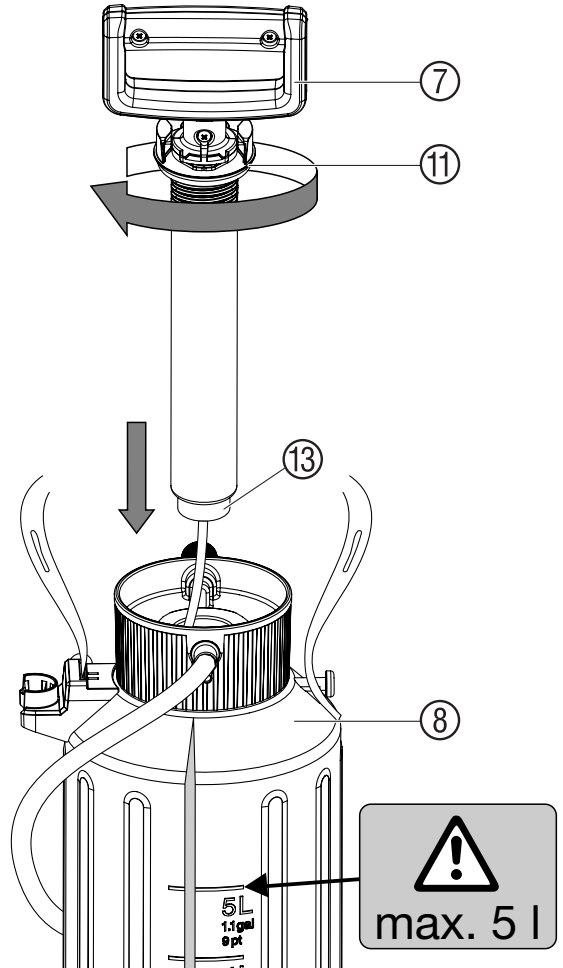
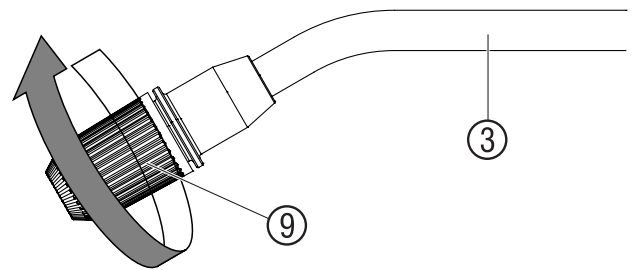
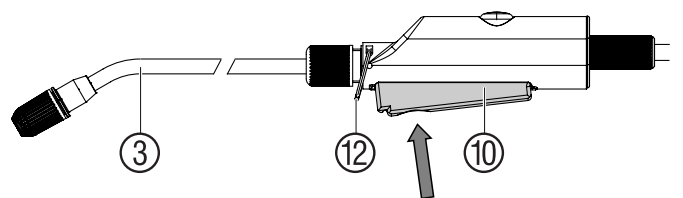
5 l Art. 822

DE	Betriebsanleitung Drucksprüher
EN	Operating Instructions Pressure Sprayer
FR	Mode d'emploi Pulvérisateur
NL	Gebruiksaanwijzing Drukspuit
SV	Bruksanvisning Tryckspruta
DA	Bruksanvisning Tryksprøjte
FI	Käyttöohje Paineruisku
NO	Bruksanvisning Trykksprøyte
IT	Istruzioni per l'uso Irroratore a pressione
ES	Instrucciones de empleo Pulverizador a presión
PT	Manual de instruções Pulverizador de pressão
PL	Instrukcja obsługi Opryskiwacz ciśnieniowy
HU	Használati utasítás Nyomáspermetező
CS	Návod k obsluze Tlakový rozprašovač



5 l Art. 828

SK	Návod na obsluhu Tlakový rozprašovač
EL	Οδηγίες χρήσης Ψεκαστήρας Προπίεσης
RU	Инструкция по эксплуатации Опрыскиватель
SL	Navodilo za uporabo Tlačni škropilnik
HR	Uputa za upotrebu Pneumatska prskalica
SR/	Uputstvo za rad
BS	Prskalica pod pritiskom
UK	Інструкція з експлуатації Обприскувач
RO	Instrucțiuni de utilizare Pulverizator cu precompresie
TR	Kullanma Kılavuzu Basınçlı Sprey
BG	Инструкция за експлоатация Пръскачка
SQ	Manual përdorimi Bombol sprucimi me presion
ET	Kasutusjuhend Survepihusti
LT	Naudojimosi instrukcija Slėginis purkštuvas
LV	Lietošanas instrukcija Spiediena smidzinātājs
AR	دليل التشغيل بخاخة الضغط

A1**A2****A3****A4****B1****B2****B3****C1**

GARDENA Nyomáspermetező 5 l

Ez az eredeti német használati utasítás fordítása. Kérjük, olvassa el figyelmesen az üzemeltetési utasítást és vegye figyelembe a benne lévő útmutatásokat. Ennek az útmutatónak a segítségével sajátítsa el a készülék használatát, és ennek biztonsági előírásait. Biztonsági okokból azok a személyek, akik nem ismerik ezt a üzemeltetési útmutatót, valamint 16 éven aluliak, nem használhatják a nyomáspermetezőt. Kérjük, hogy gondosan őrizze meg ezt az üzemeltetési utasítást.

1. A nyomáspermetező felhasználási területei

Rendeltetés:

A GARDENA nyomáspermetezők folyékony, oldószermentes növényvédő szerekkel, gyomirtókkal és folyékony trágyákkal való permetezésre, ill. ablaktisztítószerrel, autóviasz és konzerválószerrel kijuttatására alkalmas.

A GARDENA nyomáspermetezők háztartásban és hobbikertekben való munkákra készült termékek, melyek nyilvános parkokban, sportlétesítményekben és a mező- és erdőgazdaságban nem kerülnek felhasználásra.

A gyártó által mellékelte használati utasítások betartása előfeltétele a készülék rendeltetés szerű használatának.

Figyelem:

Testi veszélyeztetés miatt a GARDENA nyomáspermetezőkkel csak a gyártó által megnevezett folyékony anyagok vihetők ki. Nem szabad kipermetezni savakat, fertőtlenítő és impregnáló szereket, agresszív, oldószer tartalmú tisztítószerkeket, benzint vagy porlasztott olajat sem. Csak a hatóságilag engedélyezett növényvédő szerek és egyéb permetezőszerek alkalmazása megengedett. A gyártó jelenleg nem ismer olyan károsító hatást, amely a hatóságilag engedélyezett permetezőszerek használatakor felmerülhet. Olyan rovarirtószer, gyomirtók és gombaölő szerek permetezésekor, melyeknél a gyártók különleges biztonsági előírások betartását javasolják, ezeket tartsuk be.

2. Biztonsági útmutatások

Ne használjon fogót:

A testi épség érdekében ne kösse a nyomáspermetezőt légkompresszorral. A biztonsági szelepet csak akkor használja, ha a készülék függőleges helyzetben áll. Mielőtt felnyitja a készüléket, mindig szüntesse meg a biztonsági szelepet (5) (A3 ábra) kihúzásával a nyomást. Veszély! Az összeszerelés során előfordulhat apró alkatrészek lenyelése, és a politasak miatt fulladásveszély áll fenn. A kisgyermeket tartsa távol a szerelés ideje alatt.

Alkalmazás:

Használat előtt szemrevételezéssel győződjön meg a készülék sértetlenségéről. A feltöltött és nyomás alatt álló permetező készüléket ne hagyja hosszabb ideig felügyelet nélkül. Gyerekek elől elzárva tartandó! Idegenekkel szemben ön viseli a felelősséget. A nyomáspermetezőt ne tegye ki sugárzó hő hatásának. A fogantyút (7) kézzel erősen csavarja rá (ne használjon szerszámot) közben ügyeljen az O-gyűrű megfelelő illeszkedésére (11) (B1 ábra).

Tisztítás:

Minden használat után engedje le a nyomást, ürítse ki a tartályt, gondosan tisztogassa ki, öblítse ki tiszta vízzel és tisztítsa meg a (14) szűrőt. Végül nyitott állapotban hagyja megszáradni. A maradék folyadékot az előírásoknak megfelelően tárolja, vagy távolítsa el, ne öntse a csatornába. Esetleges kémiai reakciók elkerülése érdekében a permetezőszerek cseréjekor tisztítsa meg a készüléket. Több nyomásos permetező használat esetén a tartályt és fogantyút nem szabad egymással felcserélni.

Tárolás:

Tárolás előtt a készülék teljes tartalmát szórjuk ki, még a tisztításhoz használt vizet is. A gyártáshoz felhasznált anyagok miatt erős hőnek nem szabad kitenni! Fagymentesen tároljuk. Tartós bekapcsolással (12) (B3 ábra) dolgozva fokozott figyelemmel végezze a munkát és soha ne tárolja bekapcsolt kéziszeleppel a permetezőt.

3. Összeszerelés

- A1 A permetezőcső összeszerelése (1) a kézi szeleppel (2).**
A2 A permetező tömlő (3) összeszerelése a kézi szeleppel (2).
A3 A permetező tömlő (3) rászerelése a tartály fedelére (4).
A4 A hordozósíj (6) felszerelése (A 828 cikkszámánál van egy vállpárna).

4. Használat

Kérjük ügyeljen a biztonsági előírásokra és a permetezőszert gyártója által ajánlott helyes keverési arányokra.

- B1 A fogantyút (7) csavarja ki és a tartályt (8) tölts fel.**
FIGYELEM: A tartályba maximum 5 l folyadékot szabad tölteni.
A3 A fogantyúval (7) pumpáljon.
B2 A porlasztási sugarat a fúvókán (9) állítsa be.
B3 Nyomja meg a kezelőgombot (10) és porlasszon ki folyadékot.

5. Tisztítás

Nyomáspermetező tisztítása:

A permetezőszert kijuttatása után a nyomáspermetezőt ki kell tisztítani. A nyomásos permetezőt csak tiszta vízzel (adott esetben mosogatószert hozzáadásával) helyezze üzembe és permetezze ki üresre. A szelepeket, az (1) öblítő csövet, a (9) fúvókát és a (14) szűrőt megtisztítjuk. A fogantyú és tartály külső elszennyeződése esetén a menet és a menetes O-gyűrű környezetét (11) alaposan tisztítsa meg. Javasoljuk, hogy 5-évente alapos vizsgálatnak vesse alá a készüléket, keresse fel a GARDENA szervizét.

6. Zavarok elhárítása

C1 Szűrő tisztítása:

→ A szűrőt (14) a permetezőcsőből (1) vegye ki és tisztítsa meg.

Zavar	Lehetséges ok	Elhárítás
Pumpálással nem jön létre nyomás a tartályban.	A biztonsági szelep (5) laza.	A biztonsági szelepet (5) csavarjuk rá még erősebben.
	A tömlőcsatlakozók a tartályon és a kéziszelepen nem tömítettek.	Szorítsuk meg a tömlőcsatlakozásokat a tartályon.
	A kéziszelep tartósüzem (12) re van állítva.	Oldja ki a kézikaron az állandó rögzítést (12).
	A tömítősapka (13) elszennyeződött/hibás.	A tömítősapkát (13) tisztítsa meg / cserélje ki.
A készülékben van nyomás, mégis gyenge a permet.	A fúvóka (9) eltömődött.	A fúvókát (9) csavarja le és tisztítsa meg.
	A szűrő (14) eltömődött.	Tisztítsuk meg a szűrőt (14).
Nehezen jár a tartály nyitásánál.	Túl nagy a tartályban lévő nyomás.	Szüntesse meg a túlnyomást a biztonsági szelep (5) segítségével.

Egyéb meghibásodások esetén kérjük, forduljon a GARDENA vevőszolgálatához vagy a készüléket rövid hibamejelöléssel, jótállási időn belül a megfelelő okmányokkal a GARDENA Szervizhez küldje be.

7. Üzemen kívül helyezés

Tárolás:

- Tisztítsa ki a nyomáspermetezőt (lásd 5. Tisztítás)
- Tárolja fagymentes helyen.

8. Kapható tartozék

GARDENA Permetező kúp	Megakadályozza a permet szétszóródását.	Cikksz. 894
GARDENA Hosszabbító cső	50 cm.	Cikksz. 897

9. Műszaki adatok

Max. töltési térfogat	5 l	Megengedett üzemi nyomás	3 bar
Permetezőcső hossza	36 cm	Max. megengedett üzemi hőmérséklet	40 °C
Tömlőhossz	175 cm		

10. Jótállás

Garanciaigény esetén nem kerül felszámolásra díj önnek a nyújtott szolgáltatásokért. A GARDENA Manufacturing GmbH erre a termékre két éves garanciát kínál (a vásárlás dátumától számítva). Ez a jótállás a termék összes olyan jelentős problémájára érvényes, amely bizonyíthatóan anyaghibából vagy gyártási hibából ered. A jótállás egy teljes mértékben működőképes cseretermék biztosításával vagy a számunkra megküldött hibás termék ingyenes megjavításával teljesül; fenntartjuk a jogot az ezen lehetőségek közötti választásra. Ez a szolgáltatás az alábbi rendelkezések teljesülése esetén érhető el: A terméket rendeltetés szerint használták, a használati útmutatóban meghatározott ajánlások szerint. Sem a vásárló, sem harmadik fél nem tett kísérletet a termék javítására. A jelen gyártói garancia nem befolyásol a kereskedővel/forgalmazóval szembeni semmilyen garanciális jogosultságot. Amennyiben a termékkel problémák lépnek fel, forduljon a szerviz részlegünkhöz vagy küldje el a hibás terméket a hiba rövid leírásával együtt a GARDENA Manufacturing GmbH részére, ügyelve, hogy megfelelő módon rendezze az esetleges szállítási költségeket és kövesse a vonatkozó postázási és csomagolási irányelveket. A garanciaigényhez csatolni kell a vásárlást igazoló dokumentum másolatát.

