

ComfortCut 450/25	Art. 9808
ComfortCut Plus 500/27	Art. 9809
PowerCut Plus 650/30	Art. 9811

D Betriebsanleitung
Turbotrimmer

GB Operating Instructions
Turbotrimmer

F Mode d'emploi
Coupe-bordures

NL Gebruiksaanwijzing
Turbotrimmer

S Bruksanvisning
Turbotrimmer

DK Brugsanvisning
Turbotrimmer

FI Käyttöohje
Turbotrimmeri

N Bruksanvisning
Turbotrimmer

I Istruzioni per l'uso
Turbotrimmer

E Instrucciones de empleo
Recortabordes

P Manual de instruções
Aparador de relva Turbotrimmer

PL Instrukcja obsługi
Podkaszarka

H Használati utasítás
Damilós fűszegélynyíró

CZ Návod k obsluze
Turbotrimmer

SK Návod na obsluhu
Turbotrimmer

GR Οδηγίες χρήσης
Κοιρευτικό πετονιάς

RUS Инструкция по эксплуатации
Турботриммер

SLO Navodilo za uporabo
Turbo obrezovalnik

HR Upute za uporabu
Turbo trimer za travu

SRB Uputstvo za rad
BIH Turbo trimer-kosilica

UA Інструкція з експлуатації
Турботриммер

RO Instrucțiuni de utilizare
Turbotrimmer

TR Kullanma Kılavuzu
Turbo Tirpan

BG Инструкция за експлоатация
Турботриммер

AL Manual përdorimi
Kositëse bari turbo

EST Kasutusjuhend
Turbotrimmer

LT Eksploatavimo instrukcija
Turbo žoliapjovė

LV Lietošanas instrukcija
Turbotrimmeris

GARDENA ComfortCut 450/25, ComfortCut Plus 500/27, PowerCut Plus 650/30



Ez az eredeti német használati utasítás fordítása.

Kérjük, olvassa el figyelmesen az üzemeltetési utasítást és vegye figyelembe a benne lévő útmutatásokat. Ennek az üzemeltetési utasításnak a segítségével ismerje meg a terméket, annak helyes használatát valamint a biztonsági útmutatásokat.



Soha ne használja a készüléket fáradtan, betegen vagy alkohol, kábítószer, ill. gyógyszer hatása alatt áll.

8 éves kor feletti gyermekek, valamint csökkent fizikai, érzékszervi vagy mentális képességekkel élő, vagy hiányos tapasztalatokkal és tudással rendelkező személyek a készüléket csak másik személy felügyelete mellett, vagy olyan esetben használhatják, ha megfelelő eligazítást kapnak a készülék biztonságos működtetéséről, és megértik az abból eredő veszélyeket. Gyermekeknek tilos játszani a készülékkel. Gyermekek felügyelet nélkül nem végezhetnek tisztítást vagy felhasználó általi karbantartást. A készülék használatát csak 16 éven felüli fiatalok számára ajánljuk.

→ Kérjük, hogy gondosan őrizze meg ezt az üzemeltetési utasítást.

Tartalomjegyzék:

1. A GARDENA damilos fűszegélynyíró alkalmazási területe . . .	112
2. Biztonsági utasítások	112
3. Szerelés	114
4. Használat	115
5. Tárolás	117
6. Karbantartás	117
7. Zavarok elhárítása	119
8. Műszaki adatok	120
9. Szerviz/ Jótállás	120

1. A GARDENA damilos fűszegélynyíró alkalmazási területe

Rendeltetés:

A GARDENA damilos fűszegélynyíró gye- és fűfelületek vágására, nyírására alkalmas házi- vagy hobbikertekben.

A készüléket nem nyilvános létesítményekben, parkokban, sportlétesítményekben, utcán ill. a mező- és erdőgazdaságban valóhasználatra tervezték.

Figyelem:



Személyi sérülés veszélye miatt a damilos fűszegélynyíró nem használható bokrok, bozótok és sövények igazítására, komposztálás céljára történő aprításra.

2. Biztonsági utasítások

→ Vegye figyelembe a damilos fűszegélynyírón levő biztonsági megjegyzéseket.



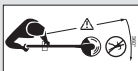
FIGYELEM!

→ Üzembe helyezés előtt olvassa el a Vevőtájékoztatót.



VESZÉLY! Áramütés!

→ Védje a damilos fűszegélynyíró az esőtől, nedvességtől.



VESZÉLY!

Személyi sérülés!

→ Az idegeket tartsa távol a veszélyes övezettől.



VESZÉLY! Előfordulhatnak szem- és fűlsérülések!

→ Viseljen védőszemüveget és hallásvédőt!



→ Amennyiben a készülék kábele megsérül, a készülékdugaszt azonnal ki kell húzni az elektromos hálózattól.

Ellenőrzés minden használat előtt

- Minden használat előtt vizsgálja meg a damilos fűszegélynyíró.
- Ellenőrizze, hogy a levegőztető nyílások nincsenek-e eltömődve.

Ne használja a damilos fűszegélynyíró, ha az sérült, vagy ha a biztonsági berendezések (nyomókapcsoló, biztonsági borítás) és/vagy a szálorsó sérült vagy elhasználódott.

- A biztonsági berendezéseket soha ne iktassa ki.
- Ellenőrizze a felületet vágás előtt. Távolítsa el az idege tárgyakat, ill. vigyázzon munka közben az idegen tárgyakra (pl. kövek, ágak, zsinetek, drótok ...).
- Ha munka közben mégis idegen tárgyba ütközne, állítsa le a fűszegélynyíró, és húzza ki a hálózati csatlakozót. Távolítsa el az akadályt és vizsgálja meg a fűszegélynyíró, nem sérült-e meg, adott esetben javíttassa meg.
- Amennyiben a fűszegélynyíró elkezd szokatlan módon vibrálni, helyezze üzemén kívül a fűszegélynyíró, és húzza ki a hálózati csatlakozódugót. Ellenőrizze a fűszegélynyíró, hogy esetleg nem sérült-e meg, és szükség esetén javíttassa meg.

Használat / felelősség



VESZÉLY!

A motor a kikapcsolás után nem azonnal áll le!

→ Kezét, lábát a munkafelületről mindaddig tartsa távol, amíg a damil teljesen le nem áll.

A damilos fűszegélynyíró komoly sérüléseket okozhat!

→ A damilos fűszegélynyíró kizárólag a Vevőtájékoztatóban megadott célra használja.

A munkavégzés zónájában (2 méteres sugárban) ön felel a biztonságért.

→ Vigyázzon arra, hogy ne tartózkodjon senki (különös tekintettel a gyermekekre) és semmilyen állat a veszélyes tartomány (15 m-es körzetben) közelében.

Az indítógomb meghibásodása esetén, a készülék véletlen beindulása miatt keletkező sérülések elkerülése érdekében, a hálózatra történő rácsatlakozáskor harmadik személyek nem tartózkodhatnak a készülék közelében.

Használat után húzza ki a hálózati csatlakozót és rendszeresen ellenőrizze le sérülésekre a fűszegélynyíró – különösen a szálorsót – és szükség esetén kérje szakszerű megjavítását.

- Hordjon szemvédőt, vagy védőszemüveget!
- Lábai védelmére viseljen hosszú nadrágot és szilárd lábbelit. Kezét és lábát tartsa távol a vágószáltól – különösen üzembehelyezéskor!
- Munkavégzés közben ügyeljen a biztonságos, szilárd állásra.
- A csatlakozó vezetékét tartsa távol a vágófelülettől!

Figyeljen hátramenet közben. Botlásveszély!

Csak megfelelő látási körülmények között dolgozzon.

A munka megszakítása

- A fűszegélynyíró soha ne hagyja felügyelet nélkül a munkaterületen.
- Ha a munkát meg kell szakítania, tárolja a damilos fűszegélynyíró biztonságos helyen és húzza ki a hálózattól.
- Ha a munkát meg kell szakítania, hogy másik munkaterületre menjen, átmenetel előtt feltétlenül kapcsolja ki a készüléket várja meg amíg teljesen leáll és húzza ki a konnektorból. A fűszegélynyíró a pótfogantyúnál fogja meg.

Vegye figyelembe a környezeti viszonyokat

- Ismerkedjen meg környezetével és ügyeljen azokra a lehetséges veszélyekre, melyeket a gép zaja miatt esetleg nem hallhat.
- Esőben, nedves környezetben, vagy ha vihar közeledik, soha ne használja a fűszegélynyíró.

A damilos fűszegélynyíró ne használja közvetlenül a medencénél vagy kerti tónál.

Elektromos biztonság

A csatlakozó vezeték épségét és öregedését rendszeresen ellenőrizze.

A damilos fűszegélynyíró csak hibátlan hosszabbító vezetékkel használható.

→ A csatlakozó vagy hosszabbító vezetékét annak megsérülése vagy átvágása esetén azonnal ki kell húzni a csatlakozóból.

Az ellátóvezetékek nem lehetnek könnyebbek, mint:

- a szokásos gumivezetékek (megnevezése H05RNF), ha gumival szigeteltek;
- a szokásos polivinilkloriddal bevont vezetékek (megnevezése H05VVF), ha PVC-vel szigeteltek.

→ A készüléket csak hibaáram védőkapcsolóval (RCD) ellátott hálózati áramkörre szabad csatlakoztatni, amelynél a kioldóáram legfeljebb 30 mA.

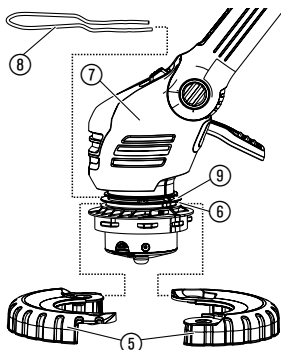
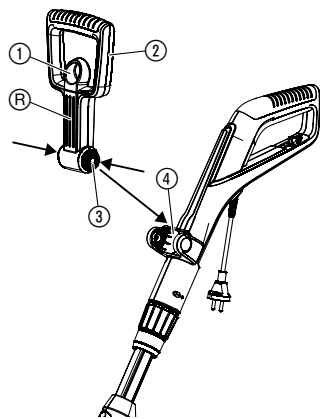
Svájcban a hibaáramvédő-kapcsoló alkalmazása kötelező.

Veszély! A készülék az üzemelés során elektromágneses mezőt hoz létre. Ez a mező bizonyos körülmények között kölcsönhatásba léphet az aktív vagy passzív orvosi implantátumokkal. A súlyos vagy halálos kimenetelű sérülések elkerülése érdekében azt javasoljuk, hogy az orvosi implantátummal rendelkező személyek a készülék üzemeltetése előtt kérdezzék meg orvosukat, vagy az implantátum gyártóját.

Veszély! Szereléskor tartsa távol a kisgyermeket. A szerelés során lenyelhetnek apró alkatrészeket, és a fulladás veszélye is fennáll a nejlonzacskó miatt.

3. Szerelés

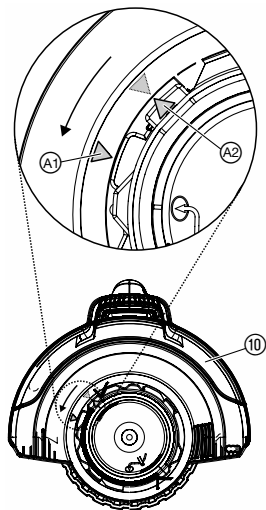
A fűszegélynyíró felszerelése:



FIGYELEM!

A fűszegélynyírót csak felszerelt védőfedővel ¹⁰ szabad működtetni.

1. Húzza meg a pótfogantyú ² reteszt ¹, a pótfogantyú ² mindkét csappantyúját ³ nyomja be és a recével ^R előfele kattintsa be a befogóba ⁴.
2. Mindkét félkerek ⁵ helyezze a fűszegélynyíró fejének ⁷ alsó nyílása ⁶ köré és csukja be míg hallhatóan bereteszel.
3. A növényvédő keretet ⁸ előlről tolja a fűszegélynyíró fejének ⁷ felső nyílásba ⁹. Ennek során ügyeljen arra, hogy a felszerelt kengyel szabadon tudjon forogni (azaz a kengyelt a könyökkel felfelé kell becsúsztatni).
4. A védőfedő ¹⁰ helyezze rá a fűszegélynyíró fejére ⁷.
5. A védőfedő ¹⁰ forgassa addig, hogy teljesen rányomódjon (a két nyíl ^{A1}, ^{A2} egymással szemben legyen).
6. A védőfedőt ¹⁰ forgassa az óramutató járával ellentétes irányba, míg hallhatóan bereteszel.



4. Használat

VESZÉLY!



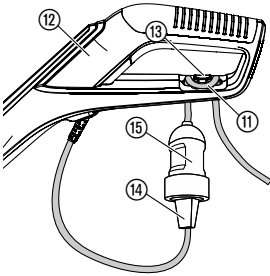
Sérülésveszély áll fenn, ha a fűszegélynyíró az indítógomb elengedése után nem áll le!

→ A biztonsági vagy kapcsolóberendezéseket nem szabad kiiktatni (pl. az indítógomb nyélen történő rögzítésével)!

Sérülésveszély!

→ A hálózati csatlakozót mindig húzza ki, ha megváltoztatja a munkavégzési helyzetet, a rúdhosszat, a pótfogantyú vagy a növényvédő keret helyzetét!

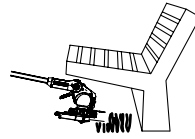
A fűszegélynyíró csatlakoztatása:



A fűszegélynyíró munkapozíciójának beállítása:



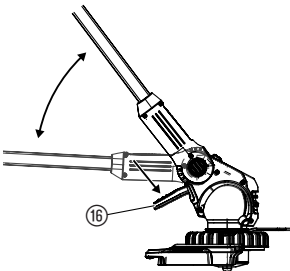
1. munkavégzési helyzet:
Standard fűszegély nyírás



2. munkavégzési helyzet:
Akadályok alatti fűnyírás



3. munkavégzési helyzet:
Ráhajló szegélyek függőleges nyírása



1. munkavégzési helyzet:

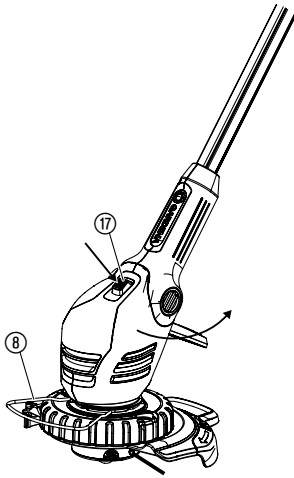
Standard fűszegély nyíráshoz.

2. munkavégzési helyzet:

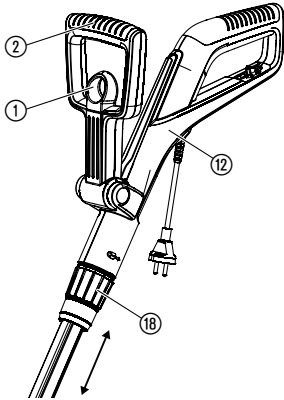
1. Nyomja meg a pedált (16) és a rudat súlyessze lefele a kívánt helyzetbe.

2. Engedje el a pedált (16) és reteszelve be a rudat.

FIGYELEM! Az 1. + 2. munkavégzési helyzetben kerülje el a nyírófej és a talaj érintkezését.



A fűszegélynyíró testmagassághoz történő beállítása:



A növényvédő beállítása:

3. munkavégzési helyzet:

A 3. munkavégzési helyzetben a rúdnak a legfelső helyzetben kell lennie!

1. A növényvédő keretet ⑧ forgassa el 90° fokkal **parkolási pozícióba**, amíg az bereteszel.
2. Nyomja meg a pedált ⑩ és vigye a kart a legfelső állásba.
3. Nyomja meg a gombot ⑪ és fordítsa a nyírófejet 0°-tól 90°-ig, míg az bereteszel.
4. A fűszegélynyírókat a kerékekkel vigye a pázsit szélére.

FIGYELEM! A fűszegélynyírókat csak akkor szabad használni, ha a nyírófej 0°-nál vagy 90°-nál be van reteszelve.

A rúd hosszának beállítása:

→ Lazítsa meg a szorítógyűrűt ⑩, a fogantyút ⑫ húzza ki a kívánt rúdhosszra, majd újból szorítsa meg a szorítógyűrűt ⑩.

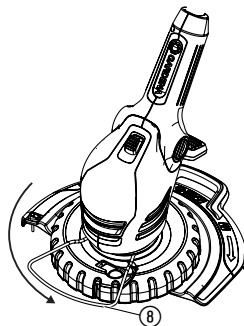
A szorítógyűrűt ⑩ olyan erősen kell megszorítani, hogy a rúd ne tudjon elcsúszni.

A pótfogantyú beállítása:

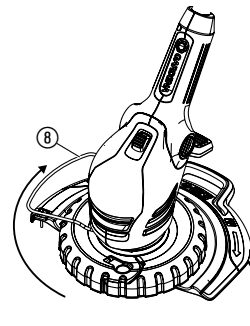
→ Húzza meg a pótfogantyú ② reteszt ①, a pótfogantyút ② állítsa a kívánt dőlésre majd engedje el a reteszelést ①.

Ha a fűszegélynyíró helyesen a testmagassághoz van igazítva, a testtartás egyenes és a fűnyíró feje **1. munkavégzési helyzetben** enyhén előre van dőlve.

→ A fűszegélynyírókat a fogantyútól ⑫ és a pótfogantyútól fogva ② úgy tartsa, hogy a fűszegélynyíró feje enyhén előre legyen dőlve.



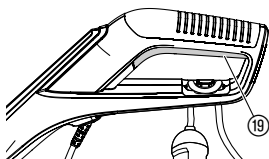
Munkapozíció



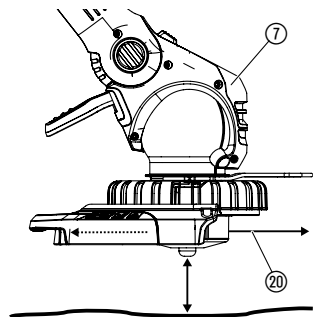
Parkolási pozíció

→ A növényvédőt ⑧ 90°-kal bekattanásig el tudja forgatni a kívánt pozíció eléréséhez.

A fűszegélynyíró indítása:



Szálmeghosszabbítás (lekoppintó-automatika):



A fűszegélynyíró indítása:

→ Nyomja meg a markolaton lévő indítógombot ⑱.

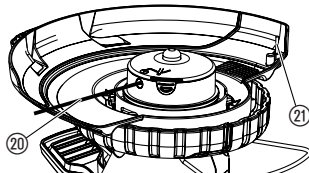
Csak a 9811 sz. cikknél: ha nagyobb teljesítményre van szükség, a fordulatszám automatikusan emelkedik.

A fűszegélynyíró kikapcsolása:

→ Engedje el a markolaton lévő indítókart ⑱.

A lekoppintó-automatika **járó motor** mellett működik. Csak a folyamatosan maximális hosszúságú vágószál biztosítja a tiszta vágásképet. Az első üzembe helyezésnél a vágószálat szükség esetén többször meg kell hosszabbítani.

1. Indítsa el a fűszegélynyírót.
2. A fűszegélynyíró fejet ⑦ tartsa párhuzamosan a talajjal, és a fűszegélynyírót a nyírófejjel ⑦ kicsit üsse rá a szilárd altalajra (kerülje a hosszabb ideig tartó, megszakítás nélküli rányomást).



A vágószál ⑳ egy hallható kapcsolással automatikusan meghosszabbodik, a szálvágó ㉑ pedig a megfelelő hosszúságra vágja a szálat. Szükség esetén ismételve meg többször a lekoppintást.

5. Tárolás

Üzemen kívül helyezés:

Gyermekektől elzárt helyen tárolja.

→ A damilos fűszegélynyírót száraz, fagymentes helyen tárolja.

Ajánlás:

A fűszegélynyírót a fogantyútól fel lehet akasztani. Felfüggesztett tárolás esetén a fűszegélynyíró feje nincs fölöslegesen terhelve.

Hulladékkezelés:
(az RL 2012/19/EU szerint)



A készüléket hulladékként nem szabad a normál háztartási szemétbe dobni, a területileg meghatározott hulladékkezelő helyen kell leadni.

6. Karbantartás

VESZÉLY!



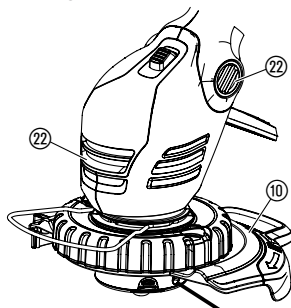
A vágószál balesetveszélyes!

→ A fűszegélynyíró karbantartása előtt húzza ki a hálózati csatlakozót!

Balesetveszély és anyagi kár keletkezhet!

→ Tilos a fűszegélynyíró készüléket vízzel, vagy vízsugárral tisztítani (főleg nagy nyomással)!

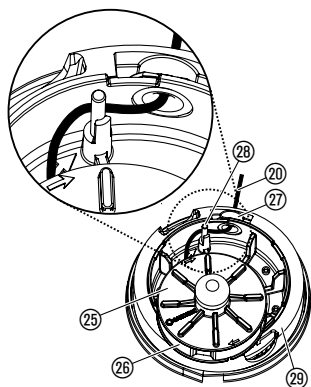
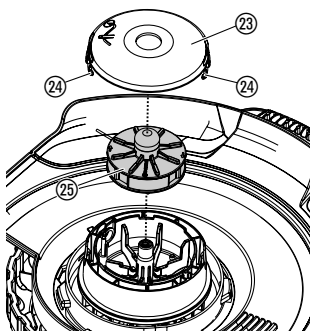
Fűszegélynyíró tisztítása:



A léghűtés nyílásain sosem lehet szennyeződés.

→ Minden használat után tisztítsa meg az összes mozgó alkatrészt, és távolítsa el a fű- és szennyeződésmaradványokat a fedélről (10) és a levegőnyílásokból (22).

A pótszalorsó cseréje:



⚠ Sérülésveszély!

→ Soha ne használjon fém vágóelemeket, vagy a GARDENA által nem ajánlott alkatrészeket, tartozékokat.

Csak eredeti GARDENA pótszalorsó használható.
A pótszalorsó beszerezhető GARDENA szakkereskedésekben és GARDENA szervizekben.

- 9808/9809 sz. cikkekhez:
GARDENA pótszalorsó a fűszegélynyírókhoz cikksz. 5307
- 9811 sz. cikkekhez:
GARDENA pótszalorsó a fűszegélynyírókhoz cikksz. 5309

1. Nyomja be egyszerre az orsófedélén (23) lévő reteszeket (24) és húzza le a fedelet.
2. Vegye ki az orsót (25).
3. Távolítsa el az esetleges szennyeződéseket.
4. Az új orsó (25) vágószálát (20) húzza ki kb. 15 cm-re a műanyag gyűrű (26) furatából.
5. Húzza át a vágószálát (20) először a fémgyűrűn (27).
6. **Csak a 9808/9809 sz. cikkekhez:** a vágószálát (20) vezesse el a terelő csapszeg (28) körül.
7. Helyezze be az orsót (25) az orsótartóba (29).
8. Helyezze vissza úgy az orsó fedelét (23) az orsótartóra (29), hogy mindkét retesz (24) hallhatóan a helyére pattanjon.

Csak a 9808/9809 sz. cikkekhez: A tekercsfedeleket (23) úgy helyezze rá, hogy a vágószál (20) a terelő csapszeget (28) megkerülve helyezkedjen el, és közben ne szoruljon be.

→ Ha az orsófedél (23) nem pattan a helyére, mozgassa meg az orsót (25) oda-vissza, hogy az ténylegesen az orsótartóba (29) kerüljön.

7. Zavarok elhárítása

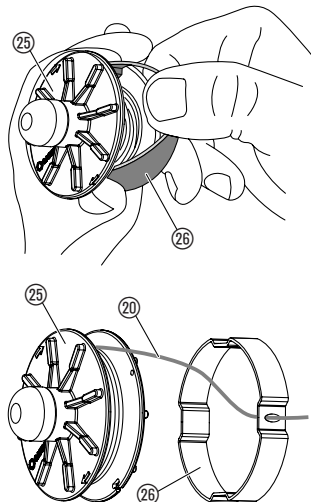
VESZÉLY!



A vágószal balesetveszélyes!

→ A fűszegélynyíró hibáinak elhárítása előtt húzza ki a hálózati csatlakozódugót az aljzatból!

A szál kihúzása az orsóból:



Az orsóba behúzódtott szálát újra ki lehet húzni.

1. Vegye ki az orsót (25), a 6. Karbantartás "Orsócsere" fejezetben leírtak szerint.
2. Az orsón lévő műanyag gyűrűt (26) az orsónál (25) fogva tartsa meg a hüvelyk- és mutatóujjával.
3. A műanyag gyűrűt (26) nyomja össze, és húzza le (szükség esetén használjon csavarhúzó).
A behúzódtott szál most szabadon van.
4. A vágószálát (20) kb. 15 cm hosszan tekerje le, és fűzze be a műanyag gyűrű (26) karikájába. Ha a szál összeragadt, szükség esetén előtte lazítsa meg egy csavarhúzóval, majd tekerje le teljesen, és úgy tekerje vissza.
5. Húzza rá az orsóra (25) a műanyag gyűrűt (26).
6. Helyezze vissza az orsót (25) a 6. Karbantartás "Orsócsere" fejezetben leírtak szerint.

Üzemzavar

Lehetséges ok

Javítás

A fűszegélynyíró már nem vág

A szál elhasznált, vagy túl rövid.

→ Hosszabbítsa meg a szálát (Isd. 4. Használat "Szálmeghosszabbítás – lekoppintó-automatika").

Elfogyott a vágószal.

→ Cserélje ki a vágószálát (lásd 6. Karbantartás "Orsócsere").

A szál behúzódtott, vagy összehegedt.

→ Húzza ki a szálát az orsóból (Isd. fent).

A szálát nem lehet meghosszabbítani, vagy a szál gyorsan elhasználódik

A szál túl szárazzá és rideggé vált (pl. a tél során).

→ A szálorsót helyezze bele vízbe kb. 10 órára.

A vágószal gyakran érintkezik kemény tárgyakkal.

→ Kerülje el a vágószal érintkezését kemény tárgyakkal.



Más üzemzavarok esetén szíveskedjék kapcsolatba lépni a GARDENA szervizzel. Javításokat csak a GARDENA szervizállomásokkal vagy a GARDENA által felhatalmazott szakkereskedőkkel szabad végeztetni.

8. Műszaki adatok

Damilos fűszegélynyíró	ComfortCut 450/25 (Cikksz. 9808)	ComfortCut Plus 500/27 (Cikksz. 9809)	PowerCut Plus 650/30 (Cikksz. 9811)
Motorteljesítmény	450 W	500 W	650 W
Hálózati feszültség/frekvencia	230 V / 50 – 60 Hz	230 V / 50 – 60 Hz	230 V / 50 – 60 Hz
Vágószál átmérője	1,6 mm	1,6 mm	2,0 mm
Vágási szélesség	250 mm	270 mm	300 mm
Száltartalék	6 m	6 m	4 m
Szálmeghosszabbítás	Lekoppintó- automatika	Lekoppintó- automatika	Lekoppintó- automatika
Szálorsó fordulatszáma	kb. 12.800 U/perc	kb. 12.200 U/ perc	kb. 10.500 U/perc (üresjárat kb. 9.500 U/perc
Súly	kb. 3,3 kg	kb. 3,3 kg	kb. 3,6 kg
Teleszkópos rúd	kb. 24 cm	kb. 24 cm	kb. 24 cm
A munkahelyre vonatkoztatott emissziós tényező $L_{pa}^{1)}$	84 dB (A)	83 dB (A)	83 dB (A)
Tűréshatár k_{pa}	3 dB (A)	3 dB (A)	3 dB (A)
Zajtjeljesítmény-szint $L_{WA}^{2)}$	mért 93 dB (A) / garantált 94 dB (A)	mért 94 dB (A) / garantált 96 dB (A)	mért 93 dB (A) / garantált 96 dB (A)
Tűréshatár k_{WA}	1 dB (A)	2 dB (A)	3 dB (A)
Kéz-kar rezgés $a_{vhw}^{3)}$	< 2,5 m/s ²	< 2,5 m/s ²	< 2,5 m/s ²
Tűréshatár k_a	1,5 m/s ²	1,5 m/s ²	1,5 m/s ²

Mérési eljárás ¹⁾ DIN EN 60335-2-91 ²⁾ RL2000/14/EG ³⁾ DIN EN 786 szerint. A megadott rezgés kibocsátási érték egy szabadalmaztatott vizsgálati módszerrel került mérésre és alkalmas egy másik elektromos készülékkel való összehasonlításra. Ez a rezgés kibocsátási érték irányadó becslést értelműnek tekinthető. A rezgés kibocsátási érték a tényleges használat közben eltérhet a mért értéktől.

9. Szerviz/Jótállás

Szerviz:

Kérjük, vegye fel velünk a kapcsolatot a hátoldalon lévő címen.

Jótállás:

Garanciaigény esetén nem kerül felszámolásra díj önnek a nyújtott szolgáltatásokért.

A GARDENA Manufacturing GmbH erre a termékre két éves garanciát kínál (a vásárlás dátumától számítva). Ez a jótállás a termék összes olyan jelentős problémájára érvényes, amely bizonyíthatóan anyaghibából vagy gyártási hibából ered. A jótállás egy teljes mértékben működőképes cseretermék biztosításával vagy a számunkra megküldött hibás termék ingyenes megjavításával teljesül; fenntartjuk a jogot az ezen lehetőségek közötti választásra. Ez a szolgáltatás az alábbi rendelkezések teljesülése esetén érhető el:

- A terméket rendeltetés szerint használták, a használati útmutatóban meghatározott ajánlások szerint.

- Sem a vásárló, sem harmadik fél nem tett kísérletet a termék javítására.

A jelen gyártói garancia nem befolyásol a kereskedővel/forgalmazóval szembeni semmilyen garanciaiális jogosultságot.

Amennyiben a termékkel problémák lépnek fel, forduljon a szervizrészlegünkhöz vagy küldje el a hibás terméket a hiba rövid leírásával együtt a GARDENA Manufacturing GmbH részére, ügyelve, hogy megfelelő módon rendezze az esetleges szállítási költségeket és kövesse a vonatkozó postázási és csomagolási irányelveket. A garanciaigényhez csatolni kell a vásárlást igazoló dokumentum másolatát.

Fogyóeszközök:

A vágószál és az orsófedél kopóalkatrészek, ezért a garancia alól ki vannak zárva.

D Produkthaftung

Wir weisen ausdrücklich darauf hin, dass wir in Übereinstimmung mit dem Produkthaftungsgesetz nicht für Schäden haften, die durch unsere Produkte entstehen, wenn diese unsachgemäß und nicht durch einen von uns autorisierten Servicepartner repariert wurden oder wenn keine Original GARDENA Teile oder von uns zugelassene Teile verwendet wurden.

GB Product liability

In accordance with the German Product Liability Act, we hereby expressly declare that we accept no liability for damage incurred from our products where said products have not been properly repaired by a GARDENA-approved service partner or where original GARDENA parts or parts authorised by GARDENA were not used.

F Responsabilité

Conformément à la loi relative à la responsabilité du fait des produits défectueux, nous déclarons expressément par la présente que nous déclinons toute responsabilité pour les dommages résultant de nos produits, si lesdits produits n'ont pas été correctement réparés par un partenaire d'entretien agréé GARDENA ou si des pièces d'origine GARDENA ou des pièces agréées GARDENA n'ont pas été utilisées.

NL Productaansprakelijkheid

Conform de Duitse wet inzake productaansprakelijkheid verklaren wij hierbij uitdrukkelijk dat wij geen aansprakelijkheid aanvaarden voor schade ontstaan uit onze producten waarbij deze producten niet zijn gerepareerd door een GARDENA-erkende servicepartner of waarbij geen originele GARDENA-onderdelen of onderdelen die door GARDENA zijn goedgekeurd zijn gebruikt.

S Produktansvar

I enlighet med tyska produktansvarslagar förklarar vi härmed uttryckligen att vi inte åtar oss något ansvar för skador som orsakas av våra produkter där produkterna inte har genomgått korrekt reparation från en GARDENA-godkänd servicepartner eller där originaldelar från GARDENA eller delar godkända av GARDENA inte använts.

DK Produktansvar

I overensstemmelse med den tyske produktansvarslov erklærer vi hermed udtrykkeligt, at vi ikke påtager os noget ansvar for skader på vores produkter, hvis de pågældende produkter ikke er blevet repareret korrekt af en GARDENA-godkendt servicepartner, eller hvor der ikke er brugt originale GARDENA-reservedele eller godkendte reservedele fra GARDENA.

FI Tuotevastuu

Saksan tuotevastuulain mukaisesti emme ole vastuussa laitteiden vaurioista, jos korjauksia ei ole tehnyt GARDENAn hyväksymä huoltoliike tai jos niiden syynä on muiden kuin alkuperäisten GARDENA-varaosien tai GARDENAn hyväksymien varaosien käyttö.

I Responsabilità del prodotto

In conformità con la Legge tedesca sulla responsabilità del prodotto, con la presente dichiariamo espressamente che decliniamo qualsiasi responsabilità per danni causati dai nostri prodotti qualora non siano stati correttamente riparati presso un partner di assistenza approvato GARDENA o laddove non siano stati utilizzati ricambi originali o autorizzati GARDENA.

E Responsabilidad sobre el producto

De acuerdo con la Ley de responsabilidad sobre productos alemana, por la presente declaramos expresamente que no aceptamos ningún tipo de responsabilidad por los daños ocasionados por nuestros productos si dichos productos no han sido reparados por un socio de mantenimiento aprobado por GARDENA o si no se han utilizado piezas originales GARDENA o piezas autorizadas por GARDENA.

P Responsabilidade pelo produto

De acordo com a lei alemã de responsabilidade pelo produto, declaramos que não nos responsabilizamos por danos causados pelos nossos produtos, caso os tais produtos não tenham sido devidamente reparados por um parceiro de assistência GARDENA aprovado ou se não tiverem sido utilizadas peças GARDENA originais ou peças autorizadas pela GARDENA.

PL Odpowiedzialność za produkt

Zgodnie z niemiecką ustawą o odpowiedzialności za produkt, niniejszym wyraźnie oświadczamy, że nie ponosimy żadnej odpowiedzialności za szkody poniesione na skutek użytkowania naszych produktów, w przypadku gdy naprawa tych produktów nie była odpowiednio przeprowadzana przez zatwierdzonego przez firmę GARDENA partnera serwisowego lub nie stosowano oryginalnych części GARDENA albo części autoryzowanych przez tę firmę.

H Termékszavatosság

A németországi termékszavatossági törvénnyel összhangban ezennel nyomatékosan kijelentjük, hogy nem vállalunk felelősséget a termékeinkben keletkezett olyan károkért, amelyek valamely GARDENA által jóváhagyott szervizpartner által nem megfelelően végzett javításból adódtak, vagy amely során nem eredeti GARDENA alkatrészeket vagy a GARDENA által jóváhagyott alkatrészeket használtak fel.

CZ Odpovědnost za výrobek

V souladu s německým zákonem o odpovědnosti za výrobek tímto výslovně prohlašujeme, že nepřijímáme žádnou odpovědnost za poškození vzniklá na našich výrobcích, kdy zmíněné výrobky nebyly řádně opraveny schváleným servisním partnerem GARDENA nebo kdy nebyly použity originální náhradní díly GARDENA nebo náhradní díly autorizované společností GARDENA.

SK Zodpovednosť za produkt

V súlade s nemeckými právnymi predpismi upravujúcimi zodpovednosť za výrobok týmto výslovne prehlasujeme, že nenesieme žiadnu zodpovednosť za škody spôsobené našimi výrobkami, v prípade ktorých neboli náležité opravy vykonané servisným partnerom schváleným spoločnosťou GARDENA alebo neboli použité diely spoločnosti GARDENA alebo diely schválené spoločnosťou GARDENA.

GR Ευθύνη προϊόντος

Σύμφωνα με τον γερμανικό νόμο περί Ευθύνης για τα Προϊόντα, με το παρόν δηλώνουμε ρητώς ότι δεν αποδεχόμαστε καμία ευθύνη για τυχόν ζημιές που προκύπτουν από τα προϊόντα μας εάν αυτά δεν έχουν επισκευαστεί σωστά από κάποιον εγκεκριμένο συνεργάτη επισκευών της GARDENA ή εάν δεν έχουν χρησιμοποιηθεί αυθεντικά εξαρτήματα GARDENA ή εξαρτήματα εγκεκριμένα από την GARDENA.

SLO Odgovornost proizvajalca

V skladu z nemškimi zakoni o odgovornosti za izdelke, izrecno izjavljajo, da ne sprejemamo nobene odgovornosti za škodo, ki jo povzročijo naši izdelki, če teh niso ustrezno popravili GARDENINI odobreni servisni partnerji ali pri tem niso bili uporabljeni originalni GARDENINI nadomestni deli ali GARDENINIMI homologiranimi nadomestnimi deli.

HR Pouzdanost proizvoda

Sukladno njemačkom zakonu o pouzdanosti proizvoda, ovime izričito izjavljujemo kako ne prihvaćamo nikakvu odgovornost za oštećenja na našim proizvodima nastala uslijed neispravnog popravka od strane servisnog partnera kojeg odobrava GARDENA ili uslijed nekorištenja originalnih GARDENA dijelova ili dijelova koje odobrava GARDENA.

RO Răspunderea pentru produs

În conformitate cu Legea germană privind răspunderea pentru produs, declarăm în mod expres prin prezentul document că nu acceptăm nicio răspundere pentru defecțiunile suferite de produsele noastre atunci când acestea nu au fost reparate în mod corect de un atelier de service partener, aprobat de GARDENA, sau când nu au fost utilizate piese GARDENA originale sau piese autorizate de GARDENA.

BG Отговорност за вреди, причинени от стоки

Съгласно германския Закон за отговорността за вреди, причинени от стоки, с настоящото изрично декларираме, че не носим отговорност за щети, причинени от нашите продукти, ако те не са били правилно ремонтирани от одобрен от GARDENA сервиз или ако не са използвани оригинални части на GARDENA или части, одобрени от GARDENA.

EST Tootevastutus

Vastavalt Saksamaa tootevastutusseadusele deklareerime kaesolevaga selgesõnaliselt, et me ei kannu mingisugust vastutust meie toodetest tingitud kahjude eest, kui need tooted ei ole korrektselt parandatud GARDENA heakskiidetud hoolduspartneri poolt või kui parandamisel ei ole kasutatud GARDENA originaalosi või GARDENA volitatud osi.

LT Gaminio patikimumas

Mes aiškiai pareiškiamo, kad, atsižvelgiant į Vokietijos gaminių patikimumo įstatymą, nepriisiame atsakomybės dėl bet kokios žalos, patirtos dėl mūsų gaminių, jeigu jie buvo netinkamai taisomi arba jų dalys buvo pakeistos neoriginaliomis GARDENA dalimis ar nepatvirtintomis dalimis, arba jeigu remonto darbai buvo atliekami ne GARDENA techninės priežiūros centro specialistų.

LV Atbildība par produkcijas kvalitāti

Saskaņā ar Vācijas likumu par atbildību par produkcijas kvalitāti ar šo mēs paziņojam, ka neuzņemamies atbildību par bojājumiem, kas radušies, lietojot mūsu izstrādājumus, kuru remontu nav veicis uzņēmuma GARDENA apstiprināts apkopes partneris vai kuru remontam netika izmantotas oriģinālās GARDENA detaļas vai detaļas, kuru lietošanu apstiprinājis uzņēmums GARDENA.

<p>D EU-Konformitätserklärung Der Unterzeichner, Husqvarna AB, 561 82 Huskvarna, Schweden, bescheinigt hiermit, dass die nachstehend aufgeführten Geräte bei Verlassen des Werks die harmonisierten EU-Leitlinien, EU-Normen für Sicherheit und besondere Normen erfüllen. Dieses Zertifikat verliert seine Gültigkeit, wenn die Geräte ohne unsere Genehmigung verändert werden.</p>	<p>H EK megfeleléiségi nyilatkozat Alulírott Husqvarna AB, 561 82 Huskvarna, Svédország ezzel tanúsítja, hogy az alábbiakban leírt egységek a gyár elhagyásakor megfeleltek a harmonizált uniós előírásoknak és biztonsági és termékspecifikus szabványoknak. Ez a tanúsítvány érvényes veszt, ha az egységeket jóváhagyásunk nélkül átalakítják.</p>
<p>GB EC Declaration of Conformity The undersigned, Husqvarna AB, 561 82 Huskvarna, Sweden, hereby certifies that, when leaving our factory, the units indicated below are in accordance with the harmonised EU guidelines, EU standards of safety and product specific standards. This certificate becomes void if the units are modified without our approval.</p>	<p>CZ Prohlášení o shodě ES Níže uvedená společnost Husqvarna AB, 561 82 Huskvarna, Švédsko, tímto potvrzuje, že při opuštění naší továrny jsou jednotky uvedené níže v souladu s harmonizovanými pokyny EU, standardy EU ohledně bezpečnosti a specifickými produktovými standardy. Tento certifikát pozbyvá platnosti, pokud dojde k úpravě jednotek bez našeho schválení.</p>
<p>F Déclaration de conformité CE Le constructeur, soussigné : Husqvarna AB, 561 82 Huskvarna, Suède, déclare que à la sortie de ses usines le matériel neuf désigné ci-dessous était conforme aux prescriptions des directives européennes énoncées ciaprès et conforme aux règles de sécurité et autres règles qui lui sont applicables dans le cadre de l'Union européenne. Toute modification apportée à cet appareil sans notre accord annule la validité de ce certificat.</p>	<p>SK EÚ vyhlásenie o zhode Dolu podpísaná spoločnosť Husqvarna AB, 561 82 Huskvarna, Švédsko týmto osvedčuje, že nižšie uvedené jednotky boli v súlade s harmonizovanými usmerneniami EÚ, normami EÚ v oblasti bezpečnosti a špecifickými normami týkajúcimi sa produktu v čase opustenia výrobného závodu. Toto osvedčenie stráca platnosť, ak boli jednotky zmenené bez nášho súhlasu.</p>
<p>NL EG-conformiteitsverklaring De ondergetekende, Husqvarna AB, 561 82 Huskvarna, Zweden, verklaart hierbij dat de producten die hieronder staan vermeld, wanneer ze onze fabriek verlaten, in overeenstemming zijn met de geharmoniseerde Europese richtlijnen, EU-normen voor veiligheid en productspecifieke normen. Dit certificaat vervalt als de producten worden aangepast zonder onze toestemming.</p>	<p>GR Δήλωση Συμμόρφωσης ΕΚ Η υπογεγραμμένη εταιρεία, Husqvarna AB, 561 82 Huskvarna, Σουηδία, πιστοποιεί ότι, κατά την έξοδο από το εργοστάσιο, οι μονάδες που αναφέρονται κατωτέρω συμμορφώνονται με τις ενωμιωνισμένες οδηγίες ΕΕ, τα πρότυπα ασφαλείας της ΕΕ και τα συγκεκριμένα πρότυπα προϊόντος. Αυτό το πιστοποιητικό καθίσταται άκυρο εάν οι μονάδες έχουν τροποποιηθεί χωρίς την έγκρισή μας.</p>
<p>S EG-försäkran om överensstämmelse Undertecknad firma Husqvarna AB, 561 82 Huskvarna, Sverige, intygar härmed att nedan nämnda produkter, när de lämnar vår fabrik, överensstämmer med EU:s riktlinjer, EU:s säkerhetsstandarder och produktspecifika standarder. Detta intyg skall offentliggöras om produkten ändras utan vårt godkännande.</p>	<p>SLO Izjava ES o skladnosti Spodaj podpisana, Husqvarna AB, 561 82 Huskvarna, Švedska, s to izjavo potrjuje, da je bila spodaj navedena enota ob izhodu iz tovarne skladna z usklajalnimi smernicami EÚ, standardi EÚ za varnost in standardi, specifičnimi za izdelek. Izjava postane neveljavna v primeru neodobrene spremembe enote.</p>
<p>DK EU-översensstemmelseerklæring Undertegnede, Husqvarna AB, 561 82 Huskvarna, Sverige erklærer hermed, at nedenfor anførte enheder er i overensstemmelse med de harmoniserede EU-retningslinjer, EU-standarder for sikkerhed og produktspecifikke standarder, når de forlader fabrikken. Denne erklæring ugyldiggøres, hvis enhederne ændres uden vores godkendelse.</p>	<p>HR Izjava o uskladenosti EZ Níže potpisana Husqvarna AB, 561 82 Huskvarna, Švedska, ovime potvrđuje kako su u nastavku navedene jedinice prilikom napuštanja tvornice bile u skladu s usklađenim smjernicama EU, EU sigurnosnim standardima i standardima specifičnima za proizvod. Ova certifikacija poništava se ako se jedinice izmjenjuju bez odobrenja.</p>
<p>FI EY-vaatimustenmukaisuusvakuutus Husqvarna AB, 561 82 Huskvarna, Ruotsi, vakuuttaa täten, että alla mainitut laitteet ovat tehtaalta lähtiesään yhdenmukaiset EU-säännösten, EU:n turva-standardien ja tuotekohtaisten standardien mukaisia. Tämä vakuutus mitätöityy, jos laitteita muokataan ilman hyväksyntäämme.</p>	<p>RO Declarație de conformitate CE Subscrisa, Husqvarna AB, 561 82 Huskvarna, Suedia, certifică prin prezenta că, la momentul ieșirii din fabrica noastră, unitățile indicate mai jos sunt în conformitate cu directivele UE armonizate, cu standardele UE de siguranță și cu standardele specifice ale produsului. Prezentul certificat devine nul dacă unitățile sunt modificate fără aprobarea noastră.</p>
<p>I Dichiarazione di conformità CE La sottoscritta Husqvarna AB, 561 82 Huskvarna, Svezia, certifica che il prodotto qui di seguito indicato, nei modelli da noi commercializzati, è conforme alle direttive armonizzate UE nonché agli standard di sicurezza UE e agli standard specifici di prodotto. Qualunque modifica apportata al prodotto senza nostra specifica autorizzazione invalida la presente dichiarazione.</p>	<p>BG Декларация за съответствие на ЕО С настоящото долуподписаната, Husqvarna AB, 561 82 Huskvarna, Швеция, удостоверява, че при напускане на фабриката модулите, посочени по-долу, са в съответствие с хармонизираните директиви на ЕС, стандартите на ЕС за безопасност и специфичните за продукта стандарти. Този сертификат става невалиден, ако модулите са променени без нашето одобрение.</p>
<p>E Declaración de conformidad CE El abajo firmante, Husqvarna AB, 561 82 Huskvarna, Suecia, certifica por la presente que, cuando salen de la fábrica, las unidades indicadas a continuación cumplen las normas de armonización de la UE, las normas de la UE sobre seguridad y las normas específicas del producto. Este certificado quedará sin efecto si se modifican las unidades sin nuestra autorización.</p>	<p>EST EÜ vastavusdeklaratsioon Allkirjutatu Husqvarna AB, 561 82 Huskvarna, Rootsi, kinnitab käesolevaga, et tehased väljumeis vastavad alpool nimetatud seadmed harmoneeritud EL-i suunistele, EL-i ohutusstandarditele ja tootele eriomastele standarditele. See vastavuskinnitus kaotab kehtivuse, kui seadet muudetakse ilma meie heakskiuduta.</p>
<p>P Declaração de conformidade CE O abaixo-assinado, Husqvarna AB, 561 82 Huskvarna, Suécia, certifica por este meio que, ao sair da nossa fábrica, as unidades indicadas acima estão em conformidade com as diretivas uniformizadas da UE, os padrões de segurança da UE e os padrões específicos do produto. Este certificado deixa de ser válido se as unidades forem modificadas sem a nossa aprovação.</p>	<p>LT EB atitikties deklaracija Husqvarna AB, 561 82 Huskvarna, Sweden, garantuoja, kad iš gamyklos siunčiami toliau nurodyti įrenginiai atitinka suderintus EB reikalavimus, EB saugos ir konkretaus gamtinio standartus. Pakeltus gaminius be mūsų patvirtinimo, nutraukiamas šio sertifikato galiojimas.</p>
<p>PL Deklaracja zgodności WE Níže podpísany predstaviteľ firmy Husqvarna AB, 561 82 Huskvarna, Szwecja, niniejszym oświadcza, że podane poniżej wyroby opuszczające fabrykę są zgodne ze zharmonizowanymi normami UE oraz z obowiązującymi w UE przepisami bezpieczeństwa i normami dotyczącymi danego produktu. Modyfikacja wyrobów bez naszej zgody powoduje unieważnienie niniejszego certyfikatu.</p>	<p>LV EK atbilstības deklarācija Uzņēmums Husqvarna AB, 561 82 Huskvarna, Zviedrija, ar parakstu apliecina, ka tālāk minētās vienības, pametot rūpniec, atbilst saskatotajām ES vadlīnijām, ES drošības standartiem un izstrādājuma specifiskajiem standartiem. Šis sertifikāts tiek anulēts, ja šīs vienības tiek modificētas bez mūsu apstiprinājuma.</p>

Deutschland / Germany

GARDENA
Manufacturing GmbH
Central Service
Hans-Lorenser-Straße 40
D-89079 Ulm
Produktfragen:
(+49) 731 490-123
Reparaturen:
(+49) 731 490-290
service@gardena.com

Albania

COBALT Sh.p.k.
Rr. Siri Kodra
1000 Tirana

Argentina

Husqvarna Argentina S.A.
Av. del Libertador 5954 –
Piso 11 – Torre B
(C1428ARP) Buenos Aires
Phone: (+54) 11 5194 5000
info.gardena@
ar.husqvarna.com

Armenia

Garden Land Ltd.
61 Tigran Mets
0005 Yerevan

Australia

Husqvarna Australia Pty. Ltd.
Locked Bag 5
Central Coast BC
NSW 2252
Phone: (+61) (0) 2 4352 7400
customer.service@
husqvarna.com.au

Austria / Österreich

Husqvarna Austria GmbH
Industriezeile 36
4010 Linz
Tel.: (+43) 732 7701 01-485
service.gardena@
husqvarnagroup.com

Azerbaijan

Firm Progress
a. Aliyev Str. 26A
1052 Baku

Belgium

Husqvarna België nv/sa
Gardena Division
Rue Egide Van Opthem 111
1180 Uccle / Ukkel
Tel.: (+32) 2 720 92 12
info@gardena.be

Bosnia / Hercegovina

SILK TRADE d.o.o.
Industrijska zona Bukva bb
74260 Tešanj

Brazil

Husqvarna do Brasil Ltda
Av. Francisco Matrazzo,
1400 – 19º andar
São Paulo – SP
CEP: 05001-903
Tel: 0800-112252
marketing.br.husqvarna@
husqvarna.com.br

Bulgaria

AGROLAND България АД
бул. 8 Декември, №13
Офис 5
1700 Студентски град
София
Тел.: (+359) 2466 69 10
info@agroland.eu

Canada / USA

GARDENA Canada Ltd.
100 Summerlea Road
Brampton, Ontario L6T 4X3
Phone: (+1) 905 792 93 30
info@gardenacanada.com

Chile

Maquinarias Agroforestales
Ltda. (Maga Ltda.)
Santiago, Chile
Avda. Chesterton
8355 comuna Las Condes
Phone: (+56) 2 202 4417
Dalton@мага.cl
Zipcode: 7560330

China

Husqvarna (China) Machinery
Manufacturing Co., Ltd.
No. 1355, Jia Xin Rd.,
Ma Lu Zhen, Jia Ding Dist.,
Shanghai
201801
Phone: (+86) 21 59159629
Domestic Sales
www.gardena.com.cn

Colombia

Husqvarna Colombia S.A.
Calle 18 No. 68 D-31, zona
Industrial de Montevideo
Bogotá, Cundinamarca
Tel. 571 2922700 ext. 105
jairo.salazar@
husqvarna.com.co

Costa Rica

Compania Exim
Euroiberoamericana S.A.
Los Colegios, Moravia,
200 metros al Sur del Colegio
Saint Francis – San José
Phone: (+506) 297 68 83
exim_euro@racsa.co.cr

Croatia

SILK ADRIA d.o.o.
Josipa Lončara 3
10090 Zagreb
Phone: (+385) 1 3794 580
silk.adria@zg.t-com.hr

Cyprus

Med Marketing
17 Digeni Akrita Ave
P.O. Box 27017
1641 Nicosia

Czech Republic

Husqvarna Česko s.r.o.
Türkova 2319/5b
149 00 Praha 4 – Chodov
Bezplatná infolinka:
800 100 425
servis@cz.husqvarna.com

Denmark

GARDENA DANMARK
Lejrvvej 19, st.
3500 Værløse
Tlf.: (+45) 70264770
husqvarna@husqvarna.dk
www.gardena.com/dk

Dominican Republic

BOSQUESA, S.R.L.
Carretera Santiago Licey
Km. 5 ½
Esquina Copal II,
Santiago
Dominican Republic
Phone: (+809) 736-0333
joserbosquesa@claro.net.do

Ecuador

Husqvarna Ecuador S.A.
Arujos E1-181 y 10 de
Agosto Quito, Pichincha
Tel. (+593) 22800739
francisco.jacom@
husqvarna.com.ec

Estonia

Husqvarna Eesti OÜ
Gardena Division
Valdeku 132
Tallinn
Phone: (+372) 2466 69 10
info@gardena.ee

Finland

Oy Husqvarna Ab
Gardena Division
Lautatarhankatu 8 B / PL 3
00581 HELSINKI
info@gardena.fi

France

Husqvarna France
9/11 Allée des pierres mayettes
92635 Gennevilliers Cedex
France
http://www.gardena.com/fr
N° AZUR: 0 810 00 78 23
(Prix d'un appel local)

Georgia

ALD Group
Belashvili 8
1159 Tleilisi

Great Britain

Husqvarna UK Ltd
Preston Road
Aycliffe Industrial Park
Newton Aycliffe
County Durham
DL5 6UP
info.gardena@
husqvarna.co.uk

ГРЕЦΙΑ

Π.Ε.ΠΑΠΑΔΟΠΟΥΛΟΣ ΑΕΒΕ
Λεωφ. Αθηνών 92
Αθήνα
T.K. 104 2
Ελλάδα
Τηλ. (+30) 210 5193 100
info@papadopoulos.gr

Hungary

Husqvarna Magyarország Kft.
Ezred u. 1-3
1044 Budapest
Telefon: (+36) 1 251-4161
vevoszolgalat.husqvarna@
husqvarna.hu

Iceland

Ó. Johnson & Kaaber
Tunguhalis 1
110 Reykjavik
ojj@ojk.is

Ireland

Husqvarna UK Ltd
Preston Road
Aycliffe Industrial Park
Newton Aycliffe
County Durham
DL5 6UP
info.gardena@
husqvarna.co.uk

Italy

Husqvarna Italia S.p.A.
Via Santa Vecchia 15
23868 VALMADRERA (L.C.)
Phone: (+39) 0341.203.111
assistenza.italia@
it.husqvarna.com

JAPAN

KAKIUCHI Co. Ltd.
Sumitomo Realty &
Development Kojimachi
BLDG., 8F
5-1 Nibanncyo
Chiyoda-ku
Tokyo 102-0084
Phone: (+81) 33 264 4721
m_ishihara@kaku-ichi.co.jp

Kazakhstan

LAMED Ltd.
155/1, Tazhibayevoy Str.
050060 Almaty
Ul Schmidt
Abayavenue 3B
110 005 Kostanay

Korea

Kyung Jin Trading CO., LTD.
107-4, SunDuk Bld.,
YangJae-dong,
Seochu-gu,
Seoul, (zipcode: 137-891)
Phone: (+82) (0)2 574-6300

Kyrgyzstan

Alye Maki
av. Moladaya Guardir J 3
720014
Bishkek

Latvia

Husqvarna Latvija SIA
Gardena Division
Ulbrokas 19A
LV-1021 Riga
info@gardena.lv

Lithuania

UAB Husqvarna Lietuva
Gardena Division
Atleities pl. 77C
LT-52104 Kaunas
info@gardena.lt

Luxembourg

Magasins Jules Neuberg
339, rue Jacques Stas
Luxembourg-Gasperich 2549
Case Postale No. 12
Luxembourg 2010
Phone: (+352) 40 14 01
api@neuberg.lu

Mexico

AFOSA
Av. Lopez Mateos Sur # 5019
Col. La Calma 45070
Zapopan, Jalisco
Mexico
Phone: (+52) 33 3818-3434
icornejo@afosa.com.mx

Moldova

Comvel S.R.L.
290 A Muncest Str.
2002 Chisinau

Netherlands

Husqvarna Nederland B.V.
GARDENA Division
Postbus 50131
1305 AC ALMERE
Phone: (+31) 36 521 00 10
info@gardena.nl

Neth. Antilles

Jonka Enterprises N.V.
Sta. Rosa Weg 196
P.O. Box 8200
Curaçao
Phone: (+599) 9 767 66 55
pgm@jonka.com

New Zealand

Husqvarna New Zealand Ltd.
PO Box 76-437
Manukau City 2241
Phone: (+64) (0) 9 9202410
support.nz@husqvarna.co.nz

Norway

Husqvarna Norge AS
Gardena Division
Trøskensveien 36
1708 Sarpsborg
Tel: 69 10 47 00
www.gardena.no

Peru

Husqvarna Perú S.A.
Jr. Ramón Cárcamo 710
Lima 1
Tel: (+51) 1 3320400 ext. 416
juan.remuzgo@
husqvarna.com

Poland

Husqvarna
Poland Spółka z o.o.
ul. Wysockiego 15 b
03-371 Warszawa
Phone: (+48) 22 330 96 00
gardena@husqvarna.com.pl

Portugal

Husqvarna Portugal, SA
Lagoa – Albarraque
2635 – 595 Rio de Mouro
Tel.: (+351) 21 922 85 30
Fax: (+351) 21 922 85 36
info@gardena.pt

Romania

Madex International Srl
Soseaua Odaii 117-123,
RO 013603 Bucuresti, S 1
Phone: (+40) 21 352.76.03
madex@mes.ro

Russia / Россия

ООО „Хускварна“
141400, Московская обл.,
г. Химки,
улица Ленинградская,
владение 39, стр.6.
Бизнес Центр
„Химки Бизнес Парк“,
помещение 0B02.04
http://www.gardena.ru

Serbia

Domel d.o.o.
Autoput za Novi Sad bb
11273 Beigrade
Phone: (+381) 118 488 812
miroslav.vejina@domel.rs

Singapore

Hy-Ray PRIVATE LIMITED
40 Jalan Pemimpin
#02-08 Tat Ann Building
Singapore 577185
Phone: (+65) 6253 2277
shying@hyray.com.sg

Slovak Republic

Husqvarna Cesko s.r.o.
Türkova 2319/5b
149 00 Praha 4 – Chodov
Bezplatná infolinka:
800 154 044
servis@sk.husqvarna.com

Slovenia

Husqvarna Austria GmbH
Industriezeile 36
4010 Linz
Tel.: (+43) 732 77 01 01-485
service.gardena@
husqvarnagroup.com

South Africa

Husqvarna
South Africa (Pty) Ltd
Postnet Suite 250
Private Bag X6,
Cascades, 3202
South Africa
Phone: (+27) 33 846 9700
info@gardena.co.za

Spain

Husqvarna España S.A.
Calle de Rivas n° 10
28052 Madrid
Phone: (+34) 91 708 05 00
atencioncliente@gardena.es

Switzerland

Agrofix n.v.
Verlengde Hogestraat # 22
Binne
Phone: (+597) 472426
agrofix@sr.net
Pobox : 2006
Paramaribo
Suriname – South America

Sweden

Husqvarna AB
Gardena Division
S-561 82 Huskvarna
info@gardena.se

Switzerland / Schweiz

Husqvarna Schweiz AG
Consumer Products
Industriestrasse 10
5506 Mägenwil
Phone: (+41) (0) 62 887 37 90
info@gardena.ch

Turkey

GARDENA Dost Diş Ticaret
MÜMSELLİK A.Ş.
Sanayi Cad. Adil Sokak
No: 1/B Kartal
34873 İstanbul
Phone: (+90) 216 38 93 939
info@gardena-dost.com.tr

Ukraine / Україна

ТОВ „Хускварна Україна“
вул. Васильківська, 34,
офіс 204-г
03022, Київ
Тел. (+38) 044 498 39 02
info@gardena.ua

Uruguay

FELI SA
Entre Ríos 1083 CP 11800
Montevideo – Uruguay
Tel: (+598) 22 03 18 44
info@felisa.com.uy

Venezuela

Corporación Casa y Jardín C.A.
Av. Caroní, Edif. Trezmen, PB.
Colinas de Bello Monte,
1050 Caracas.
Tlf: (+58) 212 992 33 22
info@casayjardin.net.ve

9808-20.960.03/0317

© GARDENA
Manufacturing GmbH
D-89070 Ulm
http://www.gardena.com