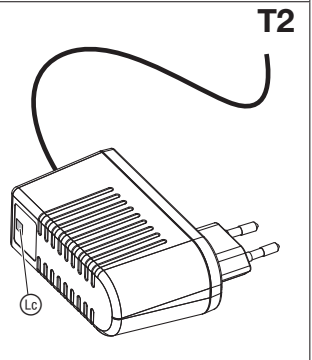
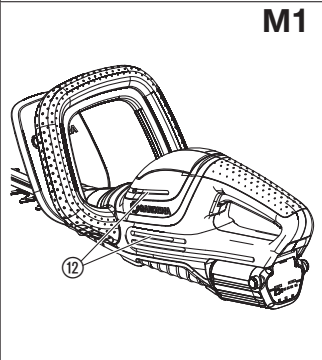
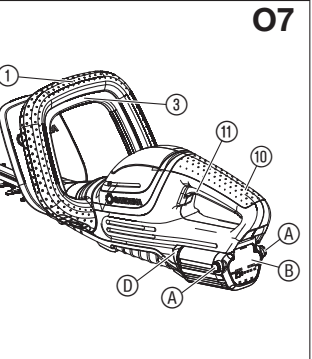
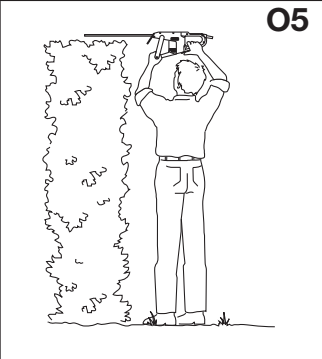
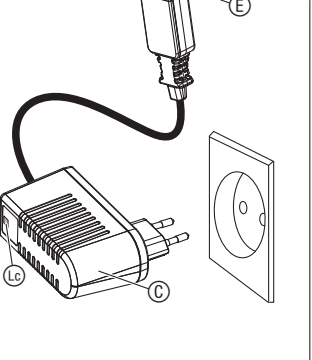
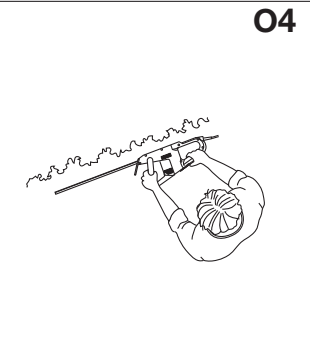
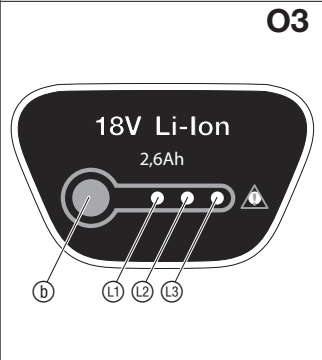
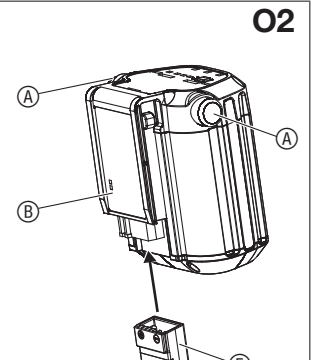
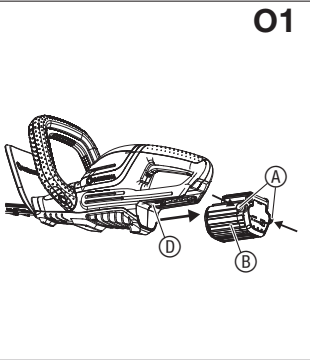
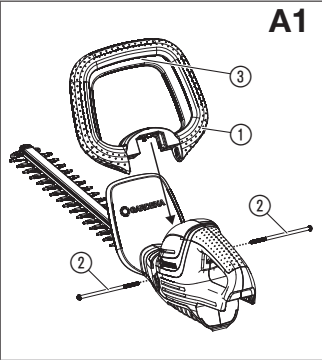


ComfortCut Li-18/50 Art. 9837  
 ComfortCut Li-18/60 Art. 9838

<b>DE Betriebsanleitung</b> Akku-Heckenschere	<b>SK Návod na obsluhu</b> Akumulátorové nožnice na živý plot
<b>EN Operator's manual</b> Battery Hedge Trimmer	<b>EL Οδηγίες χρήσης</b> Μπορνοτουροφάλλιο μπαταρίας
<b>FR Mode d'emploi</b> Taille-haies à batterie	<b>RU Инструкция по эксплуатации</b> Аккумуляторный кусторез
<b>NL Gebruiksaanwijzing</b> Accu-heggenschaar	<b>SL Navodilo za uporabo</b> Akumulatorske škarje za živo mejo
<b>SV Bruksanvisning</b> Accu-häcksax	<b>HR Upute za uporabu</b> Baterijske škare za živicu
<b>DA Brugsanvisning</b> Hækkeklipper med genopladelig accu	<b>SR/ BS Uputstvo za rad</b> Baterijske makaze za živicu
<b>FI Käyttöohje</b> Akkukäyttöinen pensasleikkuri	<b>UK Інструкція з експлуатації</b> Акумуляторний садовий секатор
<b>NO Bruksanvisning</b> Batteridreven hekksaks	<b>RO Instrucțiuni de utilizare</b> Trimmer de gard viu cu baterie
<b>IT Istruzioni per l'uso</b> Tagliasiepi a batteria	<b>TR Kullanma Kılavuzu</b> Akülü çit budayıcı
<b>ES Instrucciones de empleo</b> Recortasetos con Accu	<b>BG Инструкция за експлоатация</b> Акумулаторна ножица за жив плет
<b>PT Manual de instruções</b> Corta sebes a bateria	<b>SQ Manual përdorimi</b> Prerëse ligustrash me bateri
<b>PL Instrukcja obsługi</b> Akumulatorowe nożyce do żywopłotu	<b>ET Kasutusjuhend</b> Akuga hekilõikur
<b>HU Használati utasítás</b> Akumulátoros sövénynyíró	<b>LT Eksploatavimo instrukcija</b> Akumuliatorinės gyvatvorių žirkklės
<b>CS Návod k obsluze</b> Akumulátorové nůžky na živý plot	<b>LV Lietošanas instrukcija</b> Ar akumulatoru darbināmas dzīvžoga šķēres



# GARDENA akkumulátoros sövénynyíró

## ComfortCut Li-18/50 / ComfortCut Li-18/60

1. BIZTONSÁG.....	91
2. SZERELÉS.....	94
3. HASZNÁLAT.....	94
4. KARBANTARTÁS.....	95
5. TÁROLÁS.....	95
6. HIBAELHÁRÍTÁS.....	96
7. MŰSZAKI ADATOK.....	96
8. TARTOZÉKOK.....	97
9. SZERVIZ/JÓTÁLLÁS.....	97

### Az eredeti útmutató fordítása.



Ezt a terméket nem használhatják korlátozott fizikai, szenzoriális vagy szellemi képességekkel rendelkező, valamint tapasztalattal és/vagy megfelelő ismeretekkel nem rendelkező személyek (gyermeket

is beleértve), kivéve, ha egy olyan személy felügyel rájuk, aki felelős a biztonságukért, és ellátja őket a termék használatára vonatkozó útmutatásokkal. A gyermekekre felügyelni kell annak biztosítása érdekében, hogy a termékkel ne játszhassanak. A termék használatát csak 16 éven felüli fiatalok számára ajánljuk.

### Rendeltetészerű használat:

A GARDENA sövénynyíró a sövények, bokrok, cserjék és talajtakaró növények nyírására alkalmas magánházaknál és hobbikertekben.

A termék nem alkalmas hosszú ideig tartó működtetésre.

**VESZÉLY! Testi sérülések! A terméket ne használja pázsítfelületek/gyepszel nyírására, anyagok aprítására vagy komposztálásra.**

## 1. BIZTONSÁG

### FONTOS!

**Olvasa el figyelmesen a használati utasítást, és őrizze meg azt későbbi felhasználásra.**

### Szimbólumok a terméken:



Olvasa el a használati utasítást.



**Viseljen mindig engedélyezett fülvédőt. Viseljen mindig engedélyezett védőszemüveget.**



**Tisztítás vagy karbantartás előtt vegye le az akkumulátort.**



**Veszély – A kezeit tartsa távol a késtől.**



**Ne tegye ki a készüléket eső hatásának.**



**A töltőkészülékhez: A csatlakozódugót azonnal húzza ki a hálózathoz, ha a vezeték megsérült vagy kettévágódott.**

### Általános biztonsági útmutatások

**Elektromos szerszámokkal kapcsolatos általános biztonsági útmutatások**



### FIGYELMEZTETÉS!

**Olvasson el minden biztonsági figyelmeztetést és útmutatást. A biztonsági útmutatások és figyelmeztetések be nem tartása áramütést, tüzet és/vagy súlyos személyi sérülést okozhat.**

**Őrizzen meg minden biztonsági útmutatást és utasítást későbbi felhasználásra.**

A biztonsági útmutatásokban alkalmazott „elektromos szerszám” kifejezés a hálózatra (csatlakozókábellel) csatlakoztatható elektromos szerszámokra és az akkumulátoros (hálózati vezeték nélküli) készülékekre is vonatkozik.

### 1) A munkaterület biztonsága

**a) Tartsa a munkaterületet tisztán és jól világítsa meg.**

*A rendezetlen vagy sötét, nem kellően megvilágított munkaterületek a balesetek gyakori forrásai.*

**b) Ne üzemeltesse az elektromos szerszámot robbanásveszélyes környezetben, például gyúlékony folyadékok, gázok vagy por esetén.**

*Az elektromos szerszámok szikráznak, amelyektől a por vagy a gőzök meggyulladhatnak.*

**c) A gyermekeket és más személyeket tartsa távol az elektromos szerszám üzemeltetése alatt.**

*Ha bármi elvonja a figyelmét, elveszítheti a készülék feletti ellenőrzést.*

### 2) Elektromos biztonság

**a) Az elektromos szerszám csatlakozódugója feleljen meg a csatlakozó aljzatnak. Soha ne alakítsa át semmilyen módon a csatlakozódugót. Ne használjon semmilyen adapteres csatlakozódugót földelt elektromos szerszámokhoz.**

*A nem módosított csatlakozódugók és megfelelő csatlakozó aljzatok használata csökkenti az elektromos áramütés kockázatát.*

**b) Kerülje az érintkezést az olyan földelt felületekkel, mint a csövezetékek, radiátorok, tűzhelyek és hűtőszekrények. Nő az áramütés kockázata, ha a földelt készülékekhez ér.**

**c) Ne tegye ki az elektromos szerszámokat eső vagy nedvesség hatásának. Az elektromos szerszámba bekerülő víz növeli az áramütés kockázatát.**

- d) A kábelt csak rendeltetésszerűen használja! Soha ne szállítsa, akassza fel az elektromos szerszámot a kábelnél fogva, és a csatlakozódugót ne a vezetékét fogva húzza ki az aljzatból. Tartsa távol a kábelt hőtől, olajtól, éles peremektől vagy a készülék mozgó alkatrészeitől. A sérült vagy megtekeredett kábel megnöveli az áramütés kockázatát.
- e) Az elektromos szerszám szabad térben való üzemeltetése során a szabadtéri használathoz megfelelő hosszabbító kábelt használjon.  
*A szabadtéri használatra alkalmas hosszabbító kábel használata csökkenti az áramütés kockázatát.*
- f) Ha az elektromos szerszámot nedves környezetben kell használnia, akkor alkalmazzon hibaáram-védőkapcsolót. A hibaáram-védőkapcsoló (RCD) alkalmazása csökkenti az áramütés kockázatát.

### 3) Személyi biztonság

- a) Mindig legyen figyelmes, és ügyeljen arra, amit csinál, és józan ésszel dolgozzon az elektromos szerszámmal. Soha ne használja az elektromos szerszámot, ha fáradt, vagy kábítószert, alkoholt vagy gyógyszereket hatása alatt áll. Az elektromos szerszám használata során egyetlen pillanatnyi figyelmetlenség is komoly sérülésekhez vezethet.
- b) Használjon személyi védőfelszerelést és mindig hordjon védőszemüveget. Az elektromos szerszám fajtájától és alkalmazásától függően, az olyan személyi védőfelszerelések viselése, mint a porvédő maszk, a csúszásmentes biztonsági cipő, a védősisak, vagy a fülvédő, csökkenti a személyi sérülések kockázatát.
- c) Kerülje el a készülék véletlen üzembe helyezését. Győződjön meg róla, hogy az elektromos szerszám ki van-e kapcsolva, mielőtt csatlakoztatja a készüléket az áramforráshoz és/vagy az akkumulátorhoz, vagy felemeli és egyik helyről a másikra viszi azt. Ha úgy viszi egyik helyről a másikra az elektromos szerszámot, hogy az ujjá a kapcsolón van, vagy ha a készüléket bekapcsolva helyezi áram alá, az balesetet okozhat.
- d) Távolítsa el minden beállító eszközt vagy csavarulcsot, mielőtt bekapcsolja az elektromos szerszámot. A készülék forgó részeiben hagyott szerszám vagy kulcs személyi sérülésekhez vezethet.
- e) Kerülje a rendellenes testtartást. Ügyeljen arra, hogy biztos lábakon álljon, és hogy ne veszítse el az egyensúlyát. Ez váratlan helyzetekben is jobb ellenőrzést biztosít az elektromos szerszám felett.
- f) Viseljen megfelelő ruházatot. Ne viseljen bő ruházatot vagy ékszereket. Tartsa távol a haját, a ruházatát és kesztyűjét a mozgó alkatrészekről. A laza ruhát, az ékszereket vagy a hosszú haját elkapathatják a mozgó alkatrészek.
- g) Ha a készülék felszerelhető porszivő és gyűjtő eszközzel, akkor ügyeljen rá, hogy ezek megfelelően legyenek csatlakoztatva és alkalmazva.  
*A porszivő használata csökkenti a porral kapcsolatos kockázatokat.*
- 4) Az elektromos szerszám használata és kezelése
- a) Ne terhelje túl a készüléket. A munkájához mindig az ahhoz megfelelő elektromos szerszámot használja. A célnak megfelelő elektromos szerszámmal

jobban és biztonságosabban tud dolgozni a megadott teljesítménytartományban.

- b) Ne használjon olyan elektromos szerszámot, amelynek a kapcsolója hibás.  
*Ha az elektromos szerszámot már nem lehet be- és kikapcsolni, az veszélyes, és javítást igényel.*
- c) Húzza ki a csatlakozódugót a konnektorból és/vagy vegye ki az akkumulátort, mielőtt a készüléken beállításokat végez, tartozékokat cserél ki, vagy eltávolítja a készüléket.  
*Ez az óvintézkedés csökkenti az elektromos szerszám véletlen beindulásának kockázatát.*
- d) A használaton kívüli elektromos szerszámokat gyermekektől távol kell tárolni. Ne engedje meg a készülék üzemeltetését olyan személyek számára, akik nem ismerik a készülék működését és nem olvasták el ezeket az utasításokat.  
*Az elektromos szerszámok veszélyesek a hozzá nem értő személyek kezében.*
- e) Az elektromos szerszámok gondos karbantartást igényelnek. Ellenőrizze, hogy a mozgó alkatrészek kifogástalanul működnek-e és nem szorulnak-e, és nincsenek-e törött vagy sérült alkatrészek, amelyek hátrányosan befolyásolhatják az elektromos szerszám működését. Meghibásodás esetén a készülék használata előtt javíttassa meg a károsodott alkatrészeket. Sok balesetet okoznak a rosszul karbantartott elektromos szerszámok.
- f) A vágószerszámokat tartsa élesen és tisztán.  
*A gondosan karbantartott, éles vágóélekkel rendelkező vágószerszámok kevésbé akadnak meg, és könnyebben vezethetők.*
- g) Az elektromos szerszámokat, tartozékokat, tartalék eszközöket, stb. ezeknek az utasításoknak megfelelően kell használni. Ennek során vegye figyelembe a munkafeltételeket és az elvégzendő munkát.  
*Az elektromos szerszámok nem rendeltetésszerű használata veszélyes helyzeteket idézhet elő.*
- 5) Az akkumulátoros szerszám használata és kezelése
- a) Az akkumulátor feltöltéséhez csak a gyártó által ajánlott töltőkészüléket használja.  
*Más töltőkészülék használata esetén az akkumulátorok tönkremenhetnek, és tűzveszély is fennáll.*
- b) Az elektromos szerszámokban csak a hozzájuk való akkumulátorokat alkalmazza.  
*Más akkumulátorok használata sérülésveszéllyel és tűzveszéllyel járhat.*
- c) A használaton kívüli akkumulátort tartsa távol az iratkapcsoktól, érméktől, kulcsoktól, szögektől, csavaroktól vagy egyéb kis fémtárgyaktól, melyek az érintkezők áthidalását okozhatják.  
*Az akkumulátor érintkezőinek rövidre zárása következtében tűz vagy égési sérülés keletkezhet.*
- d) Helytelen használat esetén az akkumulátorból folyadék távozhat. Ne érjen hozzá ehhez a folyadékhoz. Ha mégis véletlenül a bőrére kerülne, mossa le a vízzel. Ha a folyadék a szemébe kerülne, a vízzel való lemosás után forduljon orvoshoz.  
*Az akkumulátorból kilépő folyadék bőrirritációt vagy égési sérülést okozhat.*

## 6) Szerviz

- a) **Az elektromos szerszámot csak minősített szakemberrel, és eredeti pótalkatrészek felhasználásával javíttassa.** *Ezzel garantálható, hogy az elektromos szerszám használata biztonságos maradjon.*

### Biztonsági utasítások a sövénynyírókhoz:

- **Minden testrészét tartsa távol a vágókéstől. A kés működése közben ne próbálja meg eltávolítani a levágott anyagot, vagy megfogni a levágandó anyagot. A beszorult levágott anyagot csak kikapcsolt készülék esetén távolítsa el.**  
*A sövénynyíró használata során egyetlen pillanatnyi figyelmetlenség is súlyos sérülésekhez vezethet.*
- **A sövénynyírót a fogójánál fogva kell vinni, és a késnek nyugalmi állapotban kell lennie. A sövénynyíró szállításra vagy tárolásra közben mindig tegyük rá a védőburkolatot.**  
*A készülék gondos kezelése csökkenti a kés okozta személyi sérülések veszélyét.*
- **Az elektromos szerszámot csak a szigetelt maroklatoknál fogva tartsa, mivel a vágókés érintkezése kerülhet az észrevétlen áramvezetékekkel vagy a saját hálózati kábellel.**  
*A vágókés érintkezése egy feszültség alatt lévő vezetékkel a készülék fém alkatrészeit feszültség alá helyezheti és áramütést okozhat.*
- **A kábelt tartsa távol a vágási tartománytól.**  
*Munkavégzés közben a kábel észrevétlen lehet a bokorban, és véletlenül szétvágódhat.*

### További biztonsági útmutatások

#### Az akkumulátorok biztonságos használata



#### **VESZÉLY! Tűzveszély!**

A töltési művelet alatt a töltendő akkumulátornak éghetetlen, hőálló és nem áramvezető felületen kell lennie.

A maró hatású, gyúlékony és éghető tárgyakat tartsa távol a töltőkészüléktől és az akkumulatórtól.

A töltés idejére nem szabad letakarni a töltőkészüléket és az akkumulatórt.

Füstképződés vagy tűz esetén a töltőkészüléket azonnal válassza le az áramellátásról.

Az akkumulátor töltésére csak az eredeti GARDENA töltőkészüléket használja. Más töltőkészülékek használata esetén az akkumulátor helyrehozhatatlanul tönkremehet, akár tűz is keletkezhet.

Tűz esetén: a lángokat az oxigén mennyiségét csökkentő oltóanyagokkal oltsa el.



#### **VESZÉLY! Robbanásveszély!**

Óvja az akkumulátorokat a hőtől és a tűztől. Az akkumulátorokat ne tegye rá fűtőtestre, és ne tegye ki hosszabb ideig erős napsugárzás hatásának.

Ne üzemeltesse a készüléket robbanásveszélyes környezetben, pl. gyúlékony folyadékok, gázok közelében, vagy por felgyülemzése esetén. Az akkumulátorok használata során előfordulhat szikraképződés, amitől a por vagy a gőzök meggyulladhatnak.

Minden használat előtt ellenőrizze a csereakkumulatórt. Az akkumulatórt minden használat előtt vizsgálja meg szemrevételezéssel. A működésképtelen akkumulatórt az előírásoknak megfelelően kell ártalmatlanítani. Az akkumulatórt ne adja fel postán. Bővebb információkat az Ön helyi hulladékkezelő vállalatától kaphat.

Az akkumulatórt ne használja más termékekhez áramforrásként. Fennáll a sérülések veszélye. Az akkumulatórt kizárólag az előírányzott GARDENA termékekhez használja.

Az akkumulátor töltése kizárólag 0 °C és 40 °C közötti környezeti hőmérsékleten történhet. Hosszabb alkalmazás után hagyja lehűlni az akkumulatórt.

A töltőkábelt rendszeresen ellenőrizze, hogy nem láthatók-e rajta sérülések és az elöregedés (ridegség) jelei. A kábelt kizárólag kifogástalan állapotban szabad használni.

Az akkumulatórt semmi esetre sem szabad 45 °C feletti hőmérsékleten vagy közvetlen napsugárzásnak kitéve tárolni. Ideális esetben az akkumulatórt 25 °C alatti hőmérsékleteken kell tárolni, az önkisülés esélyének csökkentése érdekében.

Az akkumulatórt ne tegye ki esőnek vagy nedvességnek. Ha az akkumulátorba víz kerül, akkor megnő az áramütés veszélye.

Tartsa tisztán az akkumulatórt, elsősorban a szellőzőréseket.

Ha az akkumulatórt hosszabb ideig nem használja (pl. télen), akkor teljesen töltse fel az akkumulatórt, a mélykisülés elkerülése érdekében.

Az akkumulatórt ne tárolja a termékek, a helytelen használat és a balesetek megelőzése érdekében.

Ne tárolja az akkumulatórt olyan helyiségekben, ahol elektrosztatikus kisülések fordulhatnak elő.

#### Elektromos biztonság



#### **VESZÉLY! Szívleállás!**

**Ez a termék az üzemelés során elektromágneses mezőt hoz létre. Ez a mező bizonyos körülmények között kihat az aktív és passzív orvosi implantátumok működési módjára. A súlyos vagy halálos kimenetelű sérülések elkerülése érdekében azt javasoljuk, hogy az orvosi implantátummal rendelkező személyek a termék használata előtt kérdezzék meg orvosukat, vagy az implantátum gyártóját.**

Az akkumulátoros terméket csak – 10 és 40 °C között használja.

Vizsgálja át gondosan azt a területet, ahol a termék alkalmazása történik, és távolítson el minden kábelt és idegen tárgyat.

Egy esetleges véletlen beindulás esetén (pl. egy behegesztett kapcsolat miatt), azonnal válassza le az akkumulatórt a termékről, és a terméket javíttassa meg a GARDENA szervizzel.

Az akkumulatórt válassza le a termékről, ha az rendellenesen vibrálni kezd. Az erős rázkódások sérüléseket okozhatnak.

A terméket ne használja víz közelében.

A készülékkel ne dolgozzon medencék vagy kerti tavak közelében.

## Személyi biztonság



### VESZÉLY! Megfulladás veszélye!

A kisebb alkatrészek könnyen lenyelhetők. Kisgyermeknekél fennáll a fulladás veszélye a nejlonzacskó miatt. Szereléskor tartsa távol a kisgyermeket.

Önnek tisztában kell lennie azzal, hogy vész helyzet esetén hogyan tudja azonnal leállítani a terméket.

Kerülje az érintkezést a késkenő olajjal, különösen, ha az allergiás reakciót vált ki Önben.

Csak nappali fényben és jó látási viszonyok között végezzen munkát.

Minden használat előtt vizsgálja át a terméket. A termék minden alkalmazása előtt végezzen szemrevételezést. Ellenőrizze, hogy a szellőzőnyílások szabadok-e.

Ha a működés során a termék erősen felmelegedett, akkor hagyja lehűlni, mielőtt elteszi a helyére.

Figyelmeztetés! Fülvédővel történő munkavégzés esetén és a termék által okozott zajok miatt előfordulhat, hogy a kezelő nem veszi észre a közeledő személyeket.

Mindig viseljen megfelelő ruházatot, védőkesztyűt és erős lábbelit.

Győződjön meg róla, hogy a munkavégzés során viselt lábbelije biztonságos-e.

## 2. SZERELÉS



### VESZÉLY! Testi sérülések!

Fennáll a vágási sérülések veszélye, ha a sövénynyíró olló véletlenül beindul.

→ A sövénynyíró olló szerelése előtt mindig vegye ki az akkumulátort, és a védőburkolatot tolja rá a késre.

### Az elülső kézi fogantyú felszerelése [ábra A1]:

1. Lazítsa meg mindkét csavart ② és vegye ki azokat.
2. Az elülső fogantyút ① csúsztassa be a sövénynyírórn található részbe.

*Biztosítsa, hogy az elülső fogantyú ① teljesen be legyen dugva, és hogy a fogantyún lévő lyuk a menetes furaton helyezkedjen el.*

3. Helyezze be mindkét csavart ② a sövénynyírórn lévő menetes furatokba.

*Eközben ne nyomja meg az elülső indítókart ③.*

4. Húzza meg erősen mindkét csavart ②.

*Biztosítsa, hogy a csavarok ② erősen meg legyenek húzva, és hogy az indítókart ③ teljesen le lehessen nyomni.*

## 3. HASZNÁLAT



### VESZÉLY! Testi sérülések!

Fennáll a vágási sérülések veszélye, ha a sövénynyíró olló véletlenül beindul.

→ Várja meg, amíg a kés nyugalmi helyzetbe kerül, majd vegye ki az akkumulátort és a védőburkolatot tolja rá a késre, mielőtt megkezdí a sövénynyíró olló beállítását vagy szállítását.

### Akkumulátor feltöltése [ábra O1/O2]:



### FIGYELEM!

A túl nagy feszültség károsítja az akkumulátorokat és az akkutöltő-készüléket.

→ Figyeljen a helyes hálózati feszültség használatára.

A jelen GARDENA akkumulátoros sövénynyíró esetében (cikksz. 9837-55/9838-55) az akkumulátor nem tartozik a szállítási terjedelembhez.

Az első használat előtt az akkumulátort teljesen fel kell tölteni.

A lítium-ion akkumulátorokat bármilyen töltöttségi szintnél fel lehet tölteni, ill. a töltési műveletet bármikor meg lehet szakítani anélkül, hogy az akkumulátor károsodna (nincs memória effektus).

1. Nyomja meg mindkét kireteszelő gombot ① és vegye ki az akkumulátort ② az akku-befogóból ③.

2. Csatlakoztassa az akkutöltő-készüléket ④ egy hálózati csatlakozójához.

3. Csatlakoztassa az akkutöltő-kábelt ⑤ az akkumulátorra ⑥.

**Ha a töltőkészüléken található töltésjelző lámpa ⑦ zölden villog, akkor az akkumulátor töltése folyamatban van.**

**Ha a töltőkészüléken található töltésjelző lámpa ⑧ zölden világít, akkor az akkumulátor teljesen fel van töltve** (Töltési idő, lásd 7. MŰSZAKI ADATOK).

4. A töltés során rendszeres időközönként ellenőrizze a töltési állapotot.
5. Ha az akkumulátor ⑥ teljesen feltöltődött, vegye ki az akkumulátort ⑥ a töltőkészülékből ④.
6. Húzza ki a töltőkészüléket ④ a csatlakozójából.

### Akku-töltésjelző lámpa [ábra O3]:

#### Akku-töltésjelző lámpa a töltés során:

100 %-ig feltöltve	①, ② és ③ világít (60 mp-re)
66 – 99 %-ig feltöltve	① és ② világít, ③ villog
33 – 65 %-ig feltöltve	① világít, ② villog
0 – 32 %-ig feltöltve	① villog

#### Akku-töltésjelző lámpa a működés idején:

→ Nyomja meg a gombot ① az akkumulátoron.

66 – 99 %-ig feltöltve	①, ② és ③ világít
33 – 65 %-ig feltöltve	① és ② világít
10 – 32 %-ig feltöltve	① világít
0 – 10 %-ig feltöltve	① villog

### Munkahelyzetek:

A sövénynyíró 3 munkavégzési helyzetben lehet működtetni.

- Oldalt történő vágás [ábra O4]
- Magasan történő vágás [ábra O5]
- Alacsonyan történő vágás [ábra O6]

### Sövénynyíró beindítása [ábra O7]:



#### VESZÉLY! Testi sérülések!

Sérülésveszély áll fenn, ha a sövénynyíró olló az indítókarak elengedésekor nem áll meg.

→ Ne iktassa ki a biztonsági berendezéseket vagy kapcsolókat. Például, ne rögzítse hozzá az indítókarakat a fogantyúhoz.

### Beindítás:

**A termék fel van szerelve egy kétkezes biztonsági berendezéssel (2 indítókár), amely megakadályozza termék véletlenül történő bekapcsolását.**

1. Helyezze be az akkumulátort (B) az akku-befogóba (D), amíg az hallhatóan bekattan.
2. Távolítsa el a védőburkolatot a késről.
3. Az egyik kezével fogja meg az elülső fogantyút (1), és húzza meg az elülső indítókart (3).
4. A másik kezével fogja meg a főfogantyút (10), és húzza meg a hátulso indítókart (11).  
A sövénynyíró beindul.

### Leállítás:

1. Engedje el mindkét indítókart (3/11).  
A sövénynyíró leáll.
2. A védőburkolatot csúsztassa rá a kése.
3. Nyomja meg mindkét kireteszelő gombot (A) és vegye ki az akkumulátort (B) az akku-befogóból (D).

## 4. KARBANTARTÁS



#### VESZÉLY! Testi sérülések!

Fennáll a vágási sérülések veszélye, ha a sövénynyíró olló véletlenül beindul.

→ Várja meg, amíg a kés nyugalmi helyzetbe kerül, majd vegye ki az akkumulátort és a védőburkolatot tolja rá a kése, mielőtt megkezdi a sövénynyíró karbantartását.

### A sövénynyíró tisztítása [ábra M1]:



#### VESZÉLY! Testi sérülések!

Sérülésveszély és a sövénynyíró olló károsodásának kockázata.

- A sövénynyíró ollót ne tisztítsa vízzel vagy vízsgárral (különösen ne nagynyomású vízsgárral).
- Tisztításhoz ne használjon vegyszereket, sem benzint vagy oldószereket. Egyes vegyi anyagok roncsolhatják a fontos műanyag alkatrészeket.

### A szellőzőrészeknek mindig tisztának kell lenniük.

1. A terméket egy nedves törülkövvel tisztítsa meg.
2. Tisztítsa ki a légréseket (12) egy puha kefével (ne használjon csavarhúzó!).
3. A kést olajozza be egy alacsony viszkozitású olajjal (pl. GARDENA ápolóolaj, cikksz. 2366).  
Kerülje el a műanyag alkatrészekkel való érintkezést.

### Az akkumulátor és az akkutöltő-készülék tisztítása:

Biztosítsa, hogy az akkumulátor és az akkutöltő-készülék felülete és érintkezői mindig tiszták és szárazak legyenek, mielőtt az akkutöltő-készüléket a hálózatra csatlakoztatja.

### Ne használjon folyóvizet.

→ Tisztítsa meg az érintkezőket és a műanyag részeket egy puha, száraz törülkövvel.

## 5. TÁROLÁS

### Üzemen kívül helyezés:

A terméket gyermekektől elzárt helyen kell tárolni.

1. Vegye ki az akkumulátort.
2. Töltse fel az akkumulátort.
3. Tisztítsa meg a sövénynyíró, az akkumulátort és az akkutöltő-készüléket (lásd 4. KARBANTARTÁS).
4. A sövénynyíró, az akkumulátort és az akkutöltő-készüléket száraz, zárt és fagymentes helyen tárolja.

### Hulladékéelhelyezés:

(RL2012/19/EU szerint)

A termék nem helyezhető el a normál háztartási hulladékban. A terméket az érvényben lévő helyi környezetvédelmi előírásoknak megfelelően kell ártalmatlanítani.



### FONTOS!

A terméket az Ön helyi hulladékéelhelyező udvarában kell leadni.

### Az akkumulátor hulladékéelhelyezése:

A GARDENA akkumulátor lítium-ion cellákat tartalmaz, amelyeket az élettartamuk végén a normál háztartási hulladéktól elkülönítve kell ártalmatlanítani.



### FONTOS!

Az akkumulátorokat az Ön helyi hulladékéelhelyező udvarában kell leadni.

1. Merítse le teljesen a lítium-ion cellákat (forduljon a GARDENA szervizhez).

2. Biztosítsa a lítium-ion cellák érintkezőit rövidzárlat ellen.  
3. A lítium-ion cellákat szakszerűen kell ártalmatlanítani.

## 6. HIBAELHÁRÍTÁS



### VESZÉLY! Testi sérülések!

Fennáll a vágási sérülések veszélye, ha a sövénynyíró olló véletlenül beindul.

→ Várja meg, amíg a kés nyugalmi helyzetbe kerül, majd vegye ki az akkumulátort és a védőburkolatot tolja rá a késre, mielőtt megkezdi a sövénynyíró olló hibáinak elhárítását.

Probléma	Lehetséges ok	Javítás
<b>A sövénynyíró nem indul</b>	Az akkumulátor nincs teljesen behelyezve az akkumulátor-tartóba.	→ Helyezze be az akkumulátort teljesen az akkumulátor-tartóba, amíg az hallhatóan bekattan.
	A BE-LED nem világít.	→ Nyomja meg a be-/kikapcsoló gombot.
	A kés blokkolva van.	→ Távolítsa el az akadályt.
<b>A sövénynyíró nem lehet leállítani</b>	Az indítókar szorul.	→ Vegye ki az akkumulátort, és oldja ki az indítókart.
<b>A sövény vágása roncsolva történik</b>	A kés tompa vagy sérült.	→ Cseréltesse ki a kést a GARDENA szervizzel.
<b>A hibajelző LED  villog az akkumulátoron [ábra T1]</b>	Az akkumulátor túlterhelt.	→ Engedje el az indítókarokat. Indítsa be újra.
	Túl alacsony feszültség	→ Töltse fel az akkumulátort.
	Az akkumulátor hőmérséklete a megengedett tartományon kívül van.	→ Az akkumulátor –10 °C és 40 °C közötti környezeti hőmérsékleten használható.
<b>A hibajelző LED  világít az akkumulátoron [ábra T1]</b>	Akku hiba/meghibásodott akku.	→ Lépjen kapcsolatba a GARDENA szervizzel.
<b>A töltőkészüléken található töltésjelző lámpa  nem világít [ábra T2]</b>	A töltőkészülék vagy a töltőkábel nincs helyesen csatlakoztatva.	→ Csatlakoztassa megfelelően a töltőkészüléket és a töltőkábelt.
<b>A töltőkészüléken lévő töltésjelző lámpa  pirosan villog [ábra T2]</b>	Az akkumulátor hőmérséklete a megengedett tartományon kívül van.	→ Az akkumulátor –10 °C és 40 °C közötti környezeti hőmérsékleten használható.



**ÚTMUTATÁS:** Egyéb üzemzavarok esetén, kérjük, forduljon az Ön GARDENA szervizközpontjához. Javításokat csak a GARDENA szervizközpontokkal, valamint a GARDENA által felhatalmazott szakkereskedőkkel szabad végeztetni.

## 7. MŰSZAKI ADATOK

Akkumulátoros sövénynyíró	Egység	Érték (Cikksz. 9837)	Érték (Cikksz. 9838)
Löketek	1/min	2400	2400
Késhossz	cm	50	60
Késnyílás	mm	20	20
Súly (akkumulátor nélkül)	kg	2,6	2,7
Hangnyomásszint $L_{pA}^{1)}$	dB (A)	85	87
Bizonytalanság $k_{pA}^{2)}$		3	3
Zajtjeljesítmény szint $L_{WA}^{2)}$ mért / garantált	dB (A)	92 / 95	94 / 95
Bizonytalanság $k_{WA}$		1,87	0,85



Akkumulátoros sövénynyíró	Egység	Érték (Cikksz. 9837)	Érték (Cikksz. 9838)
Kéz-kar rezgése $a_{vhw}^{1)}$		1,6	2,0
Bizonytalanság $k_a$	$m/s^2$	1,5	1,5

Mérési eljárás az alábbiak szerint: <sup>1)</sup> EN 60745-2-15 <sup>2)</sup> RL 2000/14/EC



**ÚTMUTATÁS:** A megadott rezgés kibocsátási érték egy szabadalmazott vizsgálati módszerrel került mérésre, és alkalmas egy másik elektromos készülékkel való összehasonlításra. Ez az érték felhasználható az expozíció ideiglenes értékelésére is. A rezgés kibocsátási érték az elektromos szerszám tényleges használata közben eltérhet a mért értéktől.

Rendszer-akkumulátor BLi-18	Egység	Érték (Cikksz. 9839)
Akkumulátor feszültség	V (AC)	18
Akkumulátor kapacitása	Ah	2,6
Akkumulátor töltési idő 80% / 100% (kb.)	h	3,5 / 5
Akkutöltő-készülék 18 V	Egység	Érték (Cikksz. 9825-00.630.00)
Hálózati feszültség	V (AC)	230
Hálózati frekvencia	Hz	50
Névleges teljesítmény	W	16
Kimeneti feszültség	V (DC)	18
Legnagyobb kimeneti áram	mA	600

## 8. TARTOZÉKOK

<b>GARDENA csereakkumulátor BLi-18</b>	Akkumulátor a plusz működési idő érdekében vagy cseréhez.	<b>Cikksz. 9839</b>
<b>GARDENA Akkutöltő-készülék 18 V</b>	A GARDENA BLi-18 akkumulátor feltöltéséről.	<b>Cikksz. 8833</b>
<b>GARDENA ápolóolaj</b>	Meghosszabbítja a kések élettartamát és az akkumulátor működési idejét.	<b>Cikksz. 2366</b>
<b>GARDENA gyűjtőzsák Cut&amp;Collect ComfortCut/PowerCut</b>	A levágott hulladék egyszerű és kényelmes összegyűjtése.	<b>Cikksz. 6002</b>

## 9. SZERVIZ/ JÓTÁLLÁS

### Szerviz:

Kérjük, vegye fel velünk a kapcsolatot a hátoldalon lévő címen.

### Jótállás:

Garanciaigény esetén nem kerül felszámolásra díj önnek a nyújtott szolgáltatásokért.

A GARDENA Manufacturing GmbH erre a termékre két éves garanciát kínál (a vásárlás dátumától számítva). Ez a jótállás a termék összes olyan jelentős problémájára érvényes, amely bizonyíthatóan anyaghibából vagy gyártási hibából ered. A jótállás egy teljes mértékben működőképes cseretermék biztosításával vagy a számunkra megküldött hibás termék ingyenes megjavításával teljesül; fenntartjuk a jogot az ezen lehetőségek közötti választásra. Ez a szolgáltatás az alábbi rendelkezések teljesülése esetén érhető el:

- A terméket rendeltetés szerint használták, a használati útmutatóban meghatározott ajánlások szerint.

- Sem a vásárló, sem harmadik fél nem tett kísérletet a termék javítására.

A jelen gyártói garancia nem befolyásol a kereskedővel/ forgalmazóval szembeni semmilyen garanciális jogosultságot.

Amennyiben a termékkel problémák lépnek fel, forduljon a szervizrészlegünkhöz vagy küldje el a hibás terméket a hiba rövid leírásával együtt a GARDENA Manufacturing GmbH részére, ügyelve, hogy megfelelő módon rendezze az esetleges szállítási költségeket és kövesse a vonatkozó postázási és csomagolási irányelveket. A garanciaigényhez csatolni kell a vásárlást igazoló dokumentum másolatát.

### Kopóalkatrészek:

A kés és az excenteres hajtás gyorsan kopó alkatrészek, ezért nem tartoznak a garancia hatálya alá.

## **DE Produkthaftung**

Wir weisen ausdrücklich darauf hin, dass wir in Übereinstimmung mit dem Produkthaftungsgesetz nicht für Schäden haften, die durch unsere Produkte entstehen, wenn diese unsachgemäß und nicht durch einen von uns autorisierten Servicepartner repariert wurden oder wenn keine Original GARDENA Teile oder von uns zugelassene Teile verwendet wurden.

## **EN Product liability**

In accordance with the German Product Liability Act, we hereby expressly declare that we accept no liability for damage incurred from our products where said products have not been properly repaired by a GARDENA-approved service partner or where original GARDENA parts or parts authorised by GARDENA were not used.

## **FR Responsabilité**

Conformément à la loi relative à la responsabilité du fait des produits défectueux, nous déclarons expressément par la présente que nous déclinons toute responsabilité pour les dommages résultant de nos produits, si lesdits produits n'ont pas été correctement réparés par un partenaire d'entretien agréé GARDENA ou si des pièces d'origine GARDENA ou des pièces agréées GARDENA n'ont pas été utilisées.

## **NL Productaansprakelijkheid**

Conform de Duitse wet inzake productaansprakelijkheid verklaren wij hierbij uitdrukkelijk dat wij geen aansprakelijkheid aanvaarden voor schade ontstaan uit onze producten waarbij deze producten niet zijn gerepareerd door een GARDENA-erkende servicepartner of waarbij geen originele GARDENA-onderdelen of onderdelen die door GARDENA zijn goedgekeurd zijn gebruikt.

## **SV Produktsvar**

I enlighet med tyska produktansvarslagar förklarar vi härmed uttryckligen att vi inte åtar oss något ansvar för skador som orsakas av våra produkter där produkterna inte har genomgått korrekt reparation från en GARDENA-godkänd servicepartner eller där originaldelar från GARDENA eller delar godkända av GARDENA inte använts.

## **DA Produktsvar**

I overensstemmelse med den tyske produktansvarslov erklærer vi hermed udtrykkeligt, at vi ikke påtager os noget ansvar for skader på vores produkter, hvis de pågældende produkter ikke er blevet repareret korrekt af en GARDENA-godkendt servicepartner, eller hvor der ikke er brugt originale GARDENA-reservedele eller godkendte reservedele fra GARDENA.

## **FI Tuotevastuu**

Saksan tuotevastuulain mukaisesti emme ole vastuussa laitteiden vaurioista, jos korjauksia ei ole tehnyt GARDENAn hyväksymä huoltoliike tai jos niiden syynä on muiden kuin alkuperäisten GARDENA-varaosien tai GARDENAn hyväksymien varaosien käyttö.

## **IT Responsabilità del prodotto**

In conformità con la Legge tedesca sulla responsabilità del prodotto, con la presente dichiariamo espressamente che decliniamo qualsiasi responsabilità per danni causati dai nostri prodotti qualora non siano stati correttamente riparati presso un partner di assistenza approvato GARDENA o laddove non siano stati utilizzati ricambi originali o autorizzati GARDENA.

## **ES Responsabilidad sobre el producto**

De acuerdo con la Ley de responsabilidad sobre productos alemana, por la presente declaramos expresamente que no aceptamos ningún tipo de responsabilidad por los daños ocasionados por nuestros productos si dichos productos no han sido reparados por un socio de mantenimiento aprobado por GARDENA o si no se han utilizado piezas originales GARDENA o piezas autorizadas por GARDENA.

## **PT Responsabilidade pelo produto**

De acordo com a lei alemã de responsabilidade pelo produto, declaramos que não nos responsabilizamos por danos causados pelos nossos produtos, caso os tais produtos não tenham sido devidamente reparados por um parceiro de assistência GARDENA aprovado ou se não tiverem sido utilizadas peças GARDENA originais ou peças autorizadas pela GARDENA.

## **PL Odpowiedzialność za produkt**

Zgodnie z niemiecką ustawą o odpowiedzialności za produkt, niniejszym wyraźnie oświadczamy, że nie ponosimy żadnej odpowiedzialności za szkody poniesione na skutek użytkowania naszych produktów, w przypadku gdy naprawa tych produktów nie była odpowiednio przeprowadzana przez zatwierdzonego przez firmę GARDENA partnera serwisowego lub nie stosowano oryginalnych części GARDENA albo części autoryzowanych przez tę firmę.

## **HU Termékszavatosság**

A németországi termékszavatossági törvénnyel összhangban ezzel nyomatékosan kijelentjük, hogy nem vállalunk felelősséget a termékeinkben keletkezett olyan károkért, amelyek valamely GARDENA által jóváhagyott szervizpartner által nem megfelelően végzett javításból adódtak, vagy amely során nem eredeti GARDENA alkatrészeket vagy a GARDENA által jóváhagyott alkatrészeket használtak fel.

## **CS Odpovědnost za výrobek**

V souladu s německým zákonem o odpovědnosti za výrobek tímto výslovně prohlašujeme, že nepřijímáme žádnou odpovědnost za poškození vzniklá na našich výrobcích, kdy zmíněné výrobky nebyly řádně opraveny schváleným servisním partnerem GARDENA nebo kdy nebyly použity originální náhradní díly GARDENA nebo náhradní díly autorizované společností GARDENA.

## **SK Zodpovednosť za produkt**

V súlade s nemeckými právnymi predpismi upravujúcimi zodpovednosť za výrobok týmto výslovne prehlasujeme, že nenesieme žiadnu zodpovednosť za škody spôsobené našimi výrobkami, v prípade ktorých neboli náležité opravy vykonané servisným partnerom schváleným spoločnosťou GARDENA alebo neboli použité diely spoločnosti GARDENA alebo diely schválené spoločnosťou GARDENA.

## **EL Ευθύνη προϊόντος**

Σύμφωνα με τον γερμανικό νόμο περί Ευθύνης για τα Προϊόντα, με το παρόν δηλώνουμε ρητώς ότι δεν αποδεχόμαστε καμία ευθύνη για τυχόν ζημιές που προκύπτουν από τα προϊόντα μας εάν αυτά δεν έχουν επισκευαστεί σωστά από κάποιον εγκεκριμένο συνεργάτη επισκευών της GARDENA ή εάν δεν έχουν χρησιμοποιηθεί αυθεντικά εξαρτήματα GARDENA ή εξαρτήματα εγκεκριμένα από την GARDENA.

## **SL Odgovornost proizvajalca**

V skladu z nemškimi zakoni o odgovornosti za izdelke, izrecno izjavljajo, da ne sprejemamo nobene odgovornosti za škodo, ki jo povzročijo naši izdelki, če teh niso ustrezno popravili GARDENINI odobreni servisni partnerji ali pri tem niso bili uporabljeni originalni GARDENINI nadomestni deli ali GARDENINIMI homologiranimi nadomestnimi deli.

## **HR Pouzdanost proizvoda**

Sukladno njemačkom zakonu o pouzdanosti proizvoda, ovime izričito izjavljujemo kako ne prihvaćamo nikakvu odgovornost za oštećenja na našim proizvodima nastala uslijed neispravnog popravka od strane servisnog partnera kojeg odobrava GARDENA ili uslijed nekorištenja originalnih GARDENA dijelova ili dijelova koje odobrava GARDENA.

## **RO Răspunderea pentru produs**

În conformitate cu Legea germană privind răspunderea pentru produs, declarăm în mod expres prin prezentul document că nu acceptăm nicio răspundere pentru defecțiunile suferite de produsele noastre atunci când acestea nu au fost reparate în mod corect de un atelier de service partener, aprobat de GARDENA, sau când nu au fost utilizate piese GARDENA originale sau piese autorizate de GARDENA.

## **BG Отговорност за вреди, причинени от стоки**

Съгласно германския Закон за отговорността за вреди, причинени от стоки, с настоящото изрично декларираме, че не носим отговорност за щети, причинени от нашите продукти, ако те не са били правилно ремонтирани от одобрен от GARDENA сервиз или ако не са използвани оригинални части на GARDENA или части, одобрени от GARDENA.

## **ET Tootevastutus**

Vastavalt Saksamaa tootevastutusseadusele deklareerime kaesolevaga selgesõnaliselt, et me ei kannu mingisugust vastutust meie toodetest tingitud kahjude eest, kui need tooted ei ole korrektselt parandatud GARDENA heakskiidetud hoolduspartneri poolt või kui parandamisel ei ole kasutatud GARDENA originaalosi või GARDENA volitatud osi.

## **LT Gaminio patikimumas**

Mes aiškiai pareiškiame, kad, atsižvelgiant į Vokietijos gaminių patikimumo įstatymą, neprisiimame atsakomybės dėl bet kokios žalos, patirtos dėl mūsų gaminių, jeigu jie buvo netinkamai taisomi arba jų dalys buvo pakeistos neoriginaliomis GARDENA dalimis ar nepatvirtintomis dalimis, arba jeigu remonto darbai buvo atliekami ne GARDENA techninės priežiūros centro specialistų.

## **LV Atbildība par produkcijas kvalitāti**

Saskaņā ar Vācijas likumu par atbildību par produkcijas kvalitāti ar šo mēs paziņojam, ka neuzņemamies atbildību par bojājumiem, kas radušies, lietojot mūsu izstrādājumus, kuru remontu nav veicis uzņēmuma GARDENA apstiprināts apkopes partneris vai kuru remontam netika izmantotas oriģinālās GARDENA detaļas vai detaļas, kuru lietošanu apstiprinājis uzņēmums GARDENA.

<p><b>DE EU-Konformitätserklärung</b></p> <p>Der Unterzeichner, Husqvarna AB, 561 82 Huskvarna, Schweden, bescheinigt hiermit, dass die nachstehend aufgeführten Geräte bei Verlassen des Werks die harmonisierten EU-Leitlinien, EU-Normen für Sicherheit und besondere Normen erfüllen. Dieses Zertifikat verliert seine Gültigkeit, wenn die Geräte ohne unsere Genehmigung verändert werden.</p>	<p><b>HU EK megfeleléségi nyilatkozat</b></p> <p>Alulírott Husqvarna AB, 561 82 Huskvarna, Svédország ezzel tanúsítja, hogy az alábbiakban leírt egységek a gyár elhagyásakor megfeleltek a harmonizált uniós előírásoknak és biztonsági és termékspecifikus szabványoknak. Ez a tanúsítvány érvényes veszt, ha az egységeket jóváhagyásunk nélkül átalakítják.</p>
<p><b>EN EC Declaration of Conformity</b></p> <p>The undersigned, Husqvarna AB, 561 82 Huskvarna, Sweden, hereby certifies that, when leaving our factory, the units indicated below are in accordance with the harmonised EU guidelines, EU standards of safety and product specific standards. This certificate becomes void if the units are modified without our approval.</p>	<p><b>CS Prohlášení o shodě ES</b></p> <p>Niže uvedená společnost Husqvarna AB, 561 82 Huskvarna, Švédsko, tímto potvrzuje, že při opuštění naší továrny jsou jednotky uvedené níže v souladu s harmonizačnými pokyny EU, standardy EU ohledně bezpečnosti a specifickými produktovými standardy. Tento certifikát pozbyvá platnosti, pokud dojde k úpravě jednotek bez našeho schválení.</p>
<p><b>FR Déclaration de conformité CE</b></p> <p>Le constructeur, soussigné : Husqvarna AB, 561 82 Huskvarna, Suède, déclare qu'à la sortie de ses usines le matériel neuf désigné ci-dessous était conforme aux prescriptions des directives européennes énoncées ciaprès et conforme aux règles de sécurité et autres règles qui lui sont applicables dans le cadre de l'Union européenne. Toute modification apportée à cet appareil sans notre accord annule la validité de ce certificat.</p>	<p><b>SK EÚ vyhlásenie o zhode</b></p> <p>Dolu podpísaná spoločnosť Husqvarna AB, 561 82 Huskvarna, Švédsko týmto osvedčuje, že nižšie uvedené jednotky boli v súlade s harmonizačnými usmerneniami EÚ, normami EÚ v oblasti bezpečnosti a špecifickými normami týkajúcimi sa produktu v čase opustenia výrobného závodu. Toto osvedčenie stráca platnosť, ak boli jednotky zmenené bez nášho súhlasu.</p>
<p><b>NL EG-conformiteitsverklaring</b></p> <p>De ondergetekende, Husqvarna AB, 561 82 Huskvarna, Zweden, verklaart hierbij dat de producten die hieronder staan vermeld, wanneer ze onze fabriek verlaten, in overeenstemming zijn met de geharmoniseerde Europese richtlijnen, EU-normen voor veiligheid en productspecifieke normen. Dit certificaat vervalt als de producten worden aangepast zonder onze toestemming.</p>	<p><b>EL Δήλωση Συμμόρφωσης EK</b></p> <p>Η υπογεγραμμένη εταιρεία, Husqvarna AB, 561 82 Huskvarna, Σουηδία, πιστοποιεί ότι, κατά την έξοδο από το εργοστάσιο, οι μονάδες που αναφέρονται κατωτέρω συμμορφώνονται με τις εναρμονισμένες οδηγίες ΕΕ, τα πρότυπα ασφαλείας της ΕΕ και τα συγκεκριμένα πρότυπα προϊόντος. Αυτό το πιστοποιητικό καθίσταται άκυρο εάν οι μονάδες έχουν τροποποιηθεί χωρίς την έγκρισή μας.</p>
<p><b>SV EG-försäkran om överensstämmelse</b></p> <p>Undertecknad firma Husqvarna AB, 561 82 Huskvarna, Sverige, intygar härmed att nedan nämnda produkter, när de lämnar vår fabrik, överensstämmer med EU:s riktlinjer, EU:s säkerhetsstandarder och produktspecifika standarder. Detta intygg skall ogiltigförklaras om produkten ändras utan vårt godkännande.</p>	<p><b>SL Izjava ES o skladnosti</b></p> <p>Spodaj podpisana, Husqvarna AB, 561 82 Huskvarna, Švedska, s to izjavo potrjuje, da je bila spodaj navedena enota ob izhodu iz tovarne skladna z usklajalnimi smernicami EU, standardi EU za varnost in standardi, specifičnimi za izdelek. Izjava postane neveljavna v primeru neodobrene spremembe enote.</p>
<p><b>DA EU-øverensstemmelseserklæring</b></p> <p>Undertegnede, Husqvarna AB, 561 82 Huskvarna, Sverige erklærer hermed, at nedenfor anførte enheder er i overensstemmelse med de harmoniserede EU-rettningsslinjer, EU-standarder for sikkerhed og produktspecifikke standarder, når de forlader fabrikken. Denne erklæring ugyldiggøres, hvis enhederne ændres uden vores godkendelse.</p>	<p><b>HR Izjava o uskladenosti EZ</b></p> <p>Niže potpisana Husqvarna AB, 561 82 Huskvarna, Švedska, ovime potvrđuje kako su u nastavku navedene jedinice prilikom napuštanja tvornice bile u skladu s uskladenim smjernicama EU, EU sigurnosnim standardima i standardima specifičnima za proizvod. Ova certifikacija poništava se ako se jedinice izmjenjuju bez odobrenja.</p>
<p><b>FI EY-vaatimustenmukaisuusvakuutus</b></p> <p>Husqvarna AB, 561 82 Huskvarna, Ruotsi, vakuuttaa täten, että alla mainitut laitteet ovat tehtaalta lähtiesään yhdenmukaiset EU-säännösten, EU:n turva-standardien ja tuotekohtaisten standardien mukaisia. Tämä vakuutus mitätöityy, jos laitteita muokataan ilman hyväksyntäämme.</p>	<p><b>RO Declarație de conformitate CE</b></p> <p>Subscrisa, Husqvarna AB, 561 82 Huskvarna, Suedia, certifică prin prezenta că, la momentul ieșirii din fabrica noastră, unitățile indicate mai jos sunt în conformitate cu directivele UE armonizate, cu standardele UE de siguranță și cu standardele specifice ale produsului. Prezentul certificat devine nul dacă unitățile sunt modificate fără aprobarea noastră.</p>
<p><b>IT Dichiarazione di conformità CE</b></p> <p>La sottoscritta Husqvarna AB, 561 82 Huskvarna, Svezia, certifica che il prodotto qui di seguito indicato, nei modelli da noi commercializzati, è conforme alle direttive armonizzate UE nonché agli standard di sicurezza UE e agli standard specifici di prodotto. Qualunque modifica apportata al prodotto senza nostra specifica autorizzazione invalida la presente dichiarazione.</p>	<p><b>BG Декларация за съответствие на ЕО</b></p> <p>С настоящото долуподписаната, Husqvarna AB, 561 82 Huskvarna, Швеция, удостоверява, че при напускане на фабриката модулите, посочени по-долу, са в съответствие с хармонизираните директиви на ЕС, стандартите на ЕС за безопасност и специфичните за продукта стандарти. Този сертификат става невалиден, ако модулите са променени без нашето одобрение.</p>
<p><b>ES Declaración de conformidad CE</b></p> <p>El abajo firmante, Husqvarna AB, 561 82 Huskvarna, Suecia, certifica por la presente que, cuando salen de la fábrica, las unidades indicadas a continuación cumplen las normas de armonización de la UE, las normas de la UE sobre seguridad y las normas específicas del producto. Este certificado quedará sin efecto si se modifican las unidades sin nuestra autorización.</p>	<p><b>ET EÜ vastavusdeklaratsioon</b></p> <p>Allakirjutanu Husqvarna AB, 561 82 Huskvarna, Rootsi, kinnitab käesolevaga, et tehased väljulehit vastavad alpool nimetatud seadmed harmoneeritud EL-i suunistele, EL-i ohutusstandarditele ja tootele eriomastele standarditele. See vastavuskinnitus kaotab kehtivuse, kui seadet muudetakse ilma meie heakskiuduta.</p>
<p><b>PT Declaração de conformidade CE</b></p> <p>O abaixo assinado, Husqvarna AB, 561 82 Huskvarna, Suécia, certifica por este meio que, ao sair da nossa fábrica, as unidades indicadas acima estão em conformidade com as diretrizes uniformizadas da UE, os padrões de segurança da UE e os padrões específicos do produto. Este certificado deixa de ser válido se as unidades forem modificadas sem a nossa aprovação.</p>	<p><b>LT EB atitikties deklaracija</b></p> <p>Husqvarna AB, 561 82 Huskvarna, Sweden, garantuoja, kad iš gamyklos siunčiami toliau nurodyti įrenginiai atitinka suderintus EB reikalavimus, EB saugos ir konkretaus gaminio standartus. Pakaitus gaminį be mūsų patvirtinimo, nutraukiamas šio sertifikato galiojimas.</p>
<p><b>PL Deklaracja zgodności WE</b></p> <p>Niżej podpisany przedstawiciel firmy Husqvarna AB, 561 82 Huskvarna, Szwecja, niniejszym oświadcza, że podane poniżej wyroby opuszczonej fabrykę są zgodne ze zharmonizowanymi normami UE oraz z obowiązującymi w UE przepisami bezpieczeństwa i normami dotyczącymi danego produktu. Modyfikacja wyrobów bez naszej zgody powoduje unieważnienie niniejszego certyfikatu.</p>	<p><b>LV EK atbilstības deklarācija</b></p> <p>Uzņēmums Husqvarna AB, 561 82 Huskvarna, Zviedrija, ir parakstu apliecinā, ka tālāk minētās vienības, pametot rūpniec, atbilst saskatpotājām ES vadlīnijām, ES drošības standartiem un izstrādājumiem specifiskajiem standartiem. Šis sertifikāts tiek anulēts, ja šīs vienības tiek modificētas bez mūsu apstiprinājuma.</p>

Produktbezeichnung: Description of the product: Désignation de produit : Productbenaming: Produktbeteckning: Produktbetegnelse: Tuotenimike: Nome del prodotto: Designación del producto: Designação do produto: Opis produktu: A termék megnevezése: Označení produktu: Označenie výrobku: Ονομασία προϊόντος: Ime izdelka: Naziv proizvođača: Denumire produs: Описание на продукта: Toote nimetus: Gaminio pavadinimas: Izstrādājuma nosaukums:	<b>Akku-Heckenschere</b> <b>Battery Hedge Trimmer</b> <b>Taille-haies à batterie</b> <b>Accu-heggenschaar</b> <b>Accu-häcksax</b> <b>Hækkeklipper med genopladelig accu</b> <b>Akkukäyttöinen pensasleikkuri</b> <b>Tagliasiepi a batteria</b> <b>Recortasetos con Accu</b> <b>Corta sebes a bateria</b> <b>Akumulátoros növényíró</b> <b>Akumulátorové nůžky na živý plot</b> <b>Akumulátorové nožnice na živý plot</b> <b>Μπρωτοπορφυράκιβλο μπαταρίας</b> <b>Akumulatorske škarje za živo mejo</b> <b>Baterijske škare za živicu</b> <b>Trimmer de gard viu cu baterie</b> <b>Акумуляторна ножница за жив плет</b> <b>Akuga hekilõikur</b> <b>Akumulátorinis gyvatvorių žirkėlis</b> <b>Ar akumulatoru darbināmas dzīvzoga šķēres</b>	Schall-Leistungspegel: Noise level: Niveau sonore : Geluidsniveau: Ljudnivå: Støjniveau: Äänitaso: Livello acustico: Nivel de ruido: Nivel de ruido: Poziom hałas: Zajszint: Hladina hluku: Hladiny hluku: Επίπεδο θορύβου: Ravn zvočne moči: Razina buke: Nivel de zgomot: Ниво на шум: Műratase: Triukšmo lygis: Trošņa līmenis :	gemessen / garantiert measured / guaranteed mesuré / garanti gemeten / gegarandeerd uppmätt / garanterad målt / garanteret mitattu / taattu misurato / garantito medido / garantizado medido / garantido zmierzony / gwarantowany mért / garantált naměřená / zaručená namerané / zaručeno μετρημένο / εγγυημένο izmerjena / zagotovljena njerena / zajamčena mäsuras / garantat измерено / гарантирано mõõdetud / garanteeritud išmatuotas / garantuojamas mēritais / garantētais
-------------------------------------------------------------------------------------------------------------------------------------------------------------------------------------------------------------------------------------------------------------------------------------------------------------------------------------------------------------------------------------------------------------------------------------------------------------------------------------------------------------------	------------------------------------------------------------------------------------------------------------------------------------------------------------------------------------------------------------------------------------------------------------------------------------------------------------------------------------------------------------------------------------------------------------------------------------------------------------------------------------------------------------------------------------------------------------------------------------------------------------------------------------------------------------------------------------------------------------------------------------------------------------------------------------------------------	----------------------------------------------------------------------------------------------------------------------------------------------------------------------------------------------------------------------------------------------------------------------------------------------------------------------------------------------------------------------------------------------------	---------------------------------------------------------------------------------------------------------------------------------------------------------------------------------------------------------------------------------------------------------------------------------------------------------------------------------------------------------------------------------------------------------------------------------------------------------------------------------------------------------------------------------------------------

Produkttyp: Product type: Type de produit : Producttype: Produkttyp: Produkttype: Tuotetyyppi: Tipo di prodotto: Tipo del producto: Tipo de produto: Typ produktu: Terméktípus: Typ produktu: Typ výrobku: Τύπος προϊόντος: Tip izdelka: Tip proizvoda: Tip produs: Тип на продукта: Toote tüüp: Gaminio tipas: Izstrādājuma tips:	Artikelnummer: Article number: Référence : Artikelnummer: Artikelnummer: Artikelnummer: Numero articolo: Número de artículo: Número de referência:	Numer katalogowy: Cikkszám: Číslo materiálu: Číslo výrobku: Αριθμός προϊόντος: Številka artikla: Broj artikla: Cod articol: Артикул номер: Artikli number: Gaminio numeris: Preces numurs:	<b>Art. 9837</b> <b>Art. 9838</b>	<b>92 dB(A) / 95 dB(A)</b> <b>94 dB(A) / 95 dB(A)</b>
---------------------------------------------------------------------------------------------------------------------------------------------------------------------------------------------------------------------------------------------------------------------------------------------------------------------------------------------------------------------------------------------------	----------------------------------------------------------------------------------------------------------------------------------------------------------------------------	-----------------------------------------------------------------------------------------------------------------------------------------------------------------------------------------------------------------------------	--------------------------------------	----------------------------------------------------------

<b>ComfortCut Li-18/50</b> <b>ComfortCut Li-18/60</b>	<b>9837</b> <b>9838</b>	Anbringungs-jahr der CE-Kennzeichnung: Year of CE marking: Année d'apposition du marquage CE : Installatiejaar van de CE-aanduiding: Märkningsår: CE-märkin kiinnitysvuosi: Anno di applicazione della certificazione CE: Colocación del distintivo CE: Ano de marcação pela CE: Rok nadania oznakowania CE: CE-jelzés elhelyezésének éve: Rok umístění značky CE: Rok udelenia značky CE: Έτος οήματος CE: Leto namestitve CE-oznake:	Godina dobivanja CE oznake: Anul de marcare CE: Година на поставяне на CE-маркировка: CE-märgistuse paigaldamise aasta: Metai, kada pažymėta CE-ženklui: CE-marķējuma uzliktāšanas gads:
----------------------------------------------------------	----------------------------	----------------------------------------------------------------------------------------------------------------------------------------------------------------------------------------------------------------------------------------------------------------------------------------------------------------------------------------------------------------------------------------------------------------------------------------------------------------------------------	---------------------------------------------------------------------------------------------------------------------------------------------------------------------------------------------------------

EU-Richtlinien: EC-Directives: Directives UE : EU-richtlijnen: EU-riktlinjer: EU-direktiver: EU-direktiivi: Direttive UE: Directivas de la UE: Diretivas UE: Dyrektywy UE: EU-irányelvek: Směrnice EU: Smernice EU: Οδηγίες EE: EU-direktive:	Direktive EU: Directivele EU: EC-Директиви: EL-1 direktiivid: ES direktivos: ES direktivas:	<b>2000/14/EC</b> <b>2006/42/EC</b> <b>2011/65/EC</b> <b>2014/30/EC</b> <b>Ladegerät/Charger:</b> <b>2014/35/EC</b>	<b>2017</b>
--------------------------------------------------------------------------------------------------------------------------------------------------------------------------------------------------------------------------------------------------------------------------------------------	------------------------------------------------------------------------------------------------------------	------------------------------------------------------------------------------------------------------------------------------------	-------------

Harmonisierte EN-Normen / Harmonised EN:	<b>Akku/Battery:</b> <b>IEC 62133</b> <b>Ladegerät/Charger:</b> <b>IEC 60335-1</b> <b>IEC 60335-2-29</b>	Ulm, den 01.09.2017 Ulm, 01.09.2017 Fait à Ulm, le 01.09.2017 Ulm, 01-09-2017 Ulm, 2017.09.01. Ulm, 01.09.2017 Ulmissa, 01.09.2017 Ulm, 01.09.2017 Ulm, 01.09.2017 Ulm, 01.09.2017 Ulm, 01.09.2017 Ulm, dnia 01.09.2017 Ulm, 01.09.2017 Ulm, 01.09.2017 Ulm, 01.09.2017 Ulm, 01.09.2017 Ulm, 01.09.2017 Ulm, 01.09.2017 Ulm, 01.09.2017 Ulm, 01.09.2017 Ulm, 01.09.2017 Ulm, 01.09.2017	Der Bevollmächtigte Authorised representative Le mandataire De gevolmachtigde Auktoriserad representant Autoriseret repræsntant Valtuutettu edustaja Persona delegata La persona autorizada O representante Peñnomocnik Meghatalmazott Zplnomocnēnc Splnomocneny Ο εξουσιοδοτημένος Pooblaščenec Ovlaštena osoba Conducerea tehnică Упълномощен Volitatud esindaja Igalotasis atstovas Pilnvarotā persona
---------------------------------------------	----------------------------------------------------------------------------------------------------------------------	--------------------------------------------------------------------------------------------------------------------------------------------------------------------------------------------------------------------------------------------------------------------------------------------------------------------------------------------------------------------------------------------------------------------------------------------------------	--------------------------------------------------------------------------------------------------------------------------------------------------------------------------------------------------------------------------------------------------------------------------------------------------------------------------------------------------------------------------------------------------------------------------------------------------------------------------

Hinterlegte Dokumentation: GARDENA Technische Dokumentation, M. Kugler 89079 Ulm Deposited Documentation: GARDENA Technical Documentation, M. Kugler 89079 Ulm Documentation déposée: Documentation technique GARDENA, M. Kugler 89079 Ulm	Konformitätsbewertungsverfahren: Nach 2000/14/ EG Art. 14 Anhang V Conformity Assessment Procedure: according to 2000/14/EC Art.14 Annex V Procédure d'évaluation de la conformité : Selon 2000/14/CE art. 14 Annexe V	<b>Reinhard Pompe</b> Vice President
--------------------------------------------------------------------------------------------------------------------------------------------------------------------------------------------------------------------------------------------------------------------	------------------------------------------------------------------------------------------------------------------------------------------------------------------------------------------------------------------------------------------------	-----------------------------------------

**Deutschland / Germany**

**GARDENA**  
Manufacturing GmbH  
Central Service  
Hans-Lorenser-Straße 40  
D-89079 Ulm  
Produktfragen:  
(+49) 731 490-123  
Reparaturen:  
(+49) 731 490-290  
service@gardena.com

**Albania**

**COBALT** Sh.p.k.  
Rr. Siri Kodra  
1000 Tirana

**Argentina**

Husqvarna Argentina S.A.  
Av. del Libertador 5954 –  
Piso 11 – Torre B  
(C1428ARP) Buenos Aires  
Phone: (+54) 11 5194 5000  
info.gardena@  
ar.husqvarna.com

**Armenia**

Garden Land Ltd.  
61 Tigran Mets  
0005 Yerevan

**Australia**

Husqvarna Australia Pty. Ltd.  
Locked Bag 5  
Central Coast BC  
NSW 2252  
Phone: (+61) (0) 2 4352 7400  
customer.service@  
husqvarna.com.au

**Austria / Österreich**

Husqvarna Austria GmbH  
Industriezeile 36  
4010 Linz  
Tel.: (+43) 732 7701 01-485  
service.gardena@  
husqvarnagroup.com

**Azerbaijan**

Firm Progress  
a. Aliyev Str. 26A  
1052 Baku

**Belgium**

Husqvarna België nv/sa  
Gardena Division  
Rue Egide Van Opheim 111  
1180 Uccle / Ukkel  
Tel.: (+32) 2 720 92 12  
info@gardena.be

**Bosnia / Hercegovina**

**SILK TRADE** d.o.o.  
Industrijska zona Bukva bb  
74260 Tešanj

**Brazil**

Husqvarna do Brasil Ltda  
Av. Francisco Matarazzo,  
1400 – 19º andar  
São Paulo – SP  
CEP: 05001-903  
Tel: 0800-112252  
marketing.br.husqvarna@  
husqvarna.com.br

**Bulgaria**

**AGROLAND** България АД  
бул. 8 Декември, №13  
Офис 5

1700 Студентски град  
София  
Тел.: (+359) 2466 69 10  
info@agroland.eu

**Canada / USA**

**GARDENA** Canada Ltd.  
100 Summerlea Road  
Brampton, Ontario L6T 4X3  
Phone: (+1) 905 792 93 30  
info@gardenacanada.com

**Chile**

Maquinarias Agroforestales  
Ltda. (Maga Ltda.)  
Santiago, Chile  
Avda. Chilterton  
# 8355 comuna Las Condes  
Phone: (+56) 2 202 4417  
Dalton@мага.cl  
Zipcode: 7560330

**China**

Husqvarna (Shanghai)  
Management Co., Ltd.  
章世华 (上海) 管理有限公司  
3F, Bemt Square B  
No.207, Song Hong Rd.,  
Chang Ning District,  
Shanghai, PRC, 200335  
上海市长宁区沁虹路207号明  
基广场B座3楼, 邮编: 200335

**Colombia**

Husqvarna Colombia S.A.  
Calle 18 No. 68 D-31, zona  
Industrial de Montevideo  
Bogotá, Cundinamarca  
Tel. 571 2922700 ext. 105  
jairo.salazar@  
husqvarna.com.co

**Costa Rica**

Compania Exim  
Euroiberoamericana S.A.  
Los Colegios, Moravia,  
200 metros al Sur del Colegio  
Saint Francis – San José  
Phone: (+506) 297 68 83  
exim\_euro@racsa.co.cr

**Croatia**

**SILK ADRIA** d.o.o.  
Josipa Lončara 3  
10090 Zagreb  
Phone: (+385) 1 3794 580  
silk.adria@zg.t-com.hr

**Cyprus**

Med Marketing  
17 Digeni Akrita Ave  
P.O. Box 27017  
1641 Nicosia

**Czech Republic**

Husqvarna Česko s.r.o.  
Türkova 2319/5b  
149 00 Praha 4 – Chodov  
Bezplatná infolinka:  
800 100 425  
servis@cz.husqvarna.com

**Denmark**

**GARDENA DANMARK**  
Lejrvvej 19, st.  
3500 Værløse  
Tlf.: (+45) 70264770  
husqvarna@husqvarna.dk  
www.gardena.com/dk

**Dominican Republic**

**BOSQUESA, S.R.L.**  
Carretera Santiago Licey  
Km. 5 ½  
Esquina Copal II,  
Santiago  
Dominican Republic  
Phone: (+809) 736-0333  
joserbosquesa@claro.net.do

**Ecuador**

Husqvarna Ecuador S.A.  
Arujos E1-181 y 10 de  
Agosto Quito, Pichincha  
Tel: (+593) 22800739  
francisco.jacom@  
husqvarna.com.ec

**Estonia**

Husqvarna Eesti OÜ  
Gardena Division  
Valdeku 132  
Tallinn  
11216, Estonia  
info@gardena.ee

**Finland**

Oy Husqvarna Ab  
Gardena Division  
Lautatarhankatu 8 B / PL 3  
00581 HELSINKI  
info@gardena.fi

**France**

Husqvarna France  
9/11 Allée des pierres mayettes  
92635 Gennevilliers Cedex  
France  
http://www.gardena.com/fr  
N° AZUR: 0 810 00 78 23  
(Prix d'un appel local)

**Georgia**

ALD Group  
Belashvili 8  
1159 Tbilisi

**Great Britain**

Husqvarna UK Ltd  
Preston Road  
Aycliffe Industrial Park  
Newton Aycliffe  
County Durham  
DL5 6UP  
info.gardena@  
husqvarna.co.uk

**ГРЕЦΙΑ**

ΠΡΕΠΑ  
ΠΕΠΑΔΟΠΟΥΛΟΣ ΑΕΒΕ  
Λεωφ. Αθηνών 92  
Αθήνα  
T.K. 104 2  
Ελλάδα  
Τηλ. (+30) 210 5193 100  
info@papadopoulos.com.gr

**Hungary**

Husqvarna Magyarország Kft.  
Ezred u. 1-3  
1044 Budapest  
Telefon: (+36) 1 251-4161  
vevoszolgalat.husqvarna@  
husqvarna.hu

**Iceland**

Ó. Johnson & Kaaber  
Tunguhalis 1  
110 Reykjavik  
ojj@ojk.is

**Ireland**

Husqvarna UK Ltd  
Preston Road  
Aycliffe Industrial Park  
Newton Aycliffe  
County Durham  
DL5 6UP  
info.gardena@  
husqvarna.co.uk

**Italy**

Husqvarna Italia S.p.A.  
Via Santa Vecchia 15  
23868 VALMADRERA (L.C.)  
Phone: (+39) 0341.203.111  
assistenza.italia@  
it.husqvarna.com

**JAPAN**

**KAKIUCHI** Co. Ltd.  
Sumitomo Realty &  
Development Kojimachi  
BLDG., 8F  
5-1 Nibanncyo  
Chiyoda-ku  
Tokyo 102-0084  
Phone: (+81) 33 264 4721  
m\_ishihara@kaku-ichi.co.jp

**Kazakhstan**

**LAMED** Ltd.  
155/1, Tazhibayevoy Str.  
050060 Almaty  
Ul Schmied  
Abayavenue 3B  
110 005 Kostanay

**Korea**

Kyung Jin Trading CO., LTD.  
107-4, SunDuk Bld.,  
YangJae-dong,  
Seochu-gu,  
Seoul, (zipcode: 137-891)  
Phone: (+82) (0)2 574-6300

**Kyrgyzstan**

Alye Maki  
av. Moladaya Guardir J 3  
720014  
Bishkek

**Latvia**

Husqvarna Latvija SIA  
Gardena Division  
Ulbrokas 19A  
LV-1021 Riga  
info@gardena.lv

**Lithuania**

UAB Husqvarna Lietuva  
Gardena Division  
Atėities pl. 77C  
LT-52104 Kaunas  
info@gardena.lt

**Luxembourg**

Magasins Jules Neuberg  
33 rue Jacques Stas  
Luxembourg-Gasperich 2549  
Case Postale No. 12  
Luxembourg 2010  
Phone: (+352) 40 14 01  
api@neuberg.lu

**Mexico**

**AFOSA**  
Av. Lopez Mateos Sur # 5019  
Col. La Calma 45070  
Zapopan, Jalisco  
Mexico  
Phone: (+52) 33 3818-3434  
icornejo@afosa.com.mx

**Moldova**

Comvel S.R.L.  
290 A Muncesti Str.  
2002 Chisinau

**Netherlands**

Husqvarna Nederland B.V.  
GARDENA Division  
Postbus 50131  
1305 AC ALMERE  
Phone: (+31) 36 521 00 10  
info@gardena.nl

**Neth. Antilles**

Jonka Enterprises N.V.  
St. Rosa Weg 196  
P.O. Box 8200  
Curaçao  
Phone: (+599) 9 767 66 55  
pgm@jonka.com

**New Zealand**

Husqvarna New Zealand Ltd.  
PO Box 76-437  
Manukau City 2241  
Phone: (+64) (0) 9 9202410  
support.nz@husqvarna.co.nz

**Norway**

Husqvarna Norge AS  
Gardena Division  
Trøskensveien 36  
1708 Sarpsborg  
Tel: 69 10 47 00  
www.gardena.no

**Peru**

Husqvarna Perú S.A.  
Jr. Ramón Cárcamo 710  
Lima 1  
Tel: (+51) 1 3320400 ext. 416  
juan.remuzgo@  
husqvarna.com

**Poland**

Husqvarna  
Poland Spółka z o.o.  
ul. Wysockiego 15 b  
03-371 Warszawa  
Phone: (+48) 22 330 96 00  
gardena@husqvarna.com.pl

**Portugal**

Husqvarna Portugal, SA  
Lagoa – Albarraque  
2635 – 595 Rio de Mouro  
Tel.: (+351) 21 922 85 30  
Fax: (+351) 21 922 85 36  
info@gardena.pt

**Romania**

Madex International Srl  
Soseaua Odaii 117-123,  
RO 013603 Bucuresti, S 1  
Phone: (+40) 21 352.76.03  
madex@mes.ro

**Russia / Россия**

ООО „Русварна“  
141400, Московская обл.,  
г. Химки,  
улица Ленинградская,  
владение 39, стр.6.  
Бизнес Центр  
„Химки Бизнес Парк“,  
помещение 0B02.04  
http://www.gardena.ru

**Serbia**

Domet d.o.o.  
Autoput za Novi Sad bb  
11273 Belgrade  
Phone: (+381) 118 488 88 12  
miroslav.jejina@domet.rs

**Singapore**

Hy-Ray PRIVATE LIMITED  
40 Jalan Pemimpin  
#02-09 Tat Ann Building  
Singapore 577185  
Phone: (+65) 6253 2277  
shying@hyray.com.sg

**Slovak Republic**

Husqvarna Česko s.r.o.  
Türkova 2319/5b  
149 00 Praha 4 – Chodov  
Bezplatná infolinka:  
800 154 044  
servis@sk.husqvarna.com

**Slovenia**

Husqvarna Austria GmbH  
Industriezeile 36  
4010 Linz  
Tel.: (+43) 732 77 01 01-485  
service.gardena@  
husqvarnagroup.com

**South Africa**

Husqvarna  
Husqvarna (Pty) Ltd  
Postnet Suite 250  
Private Bag X6,  
Cascades, 3202  
South Africa  
Phone: (+27) 33 846 9700  
info@gardena.co.za

**Spain**

Husqvarna España S.A.  
Calle de Rivas n° 10  
28052 Madrid  
Phone: (+34) 91 708 05 00  
atencioncliente@gardena.es

**Switzerland**

Agrofix n.v.  
Verlengde Hogestraat # 22  
Binne  
Phone: (+597) 472426  
agrofix@sr.net  
Pobox : 2006  
Paramaribo  
Suriname – South America

**Sweden**

Husqvarna AB  
Gardena Division  
S-561 82 Huskvarna  
info@gardena.se

**Switzerland / Schweiz**

Husqvarna Schweiz AG  
Consumer Products  
Industriestrasse 10  
5506 Mägenwil  
Phone: (+41) (0) 62 887 37 90  
info@gardena.ch

**Turkey**

Dost Bağcı Dış Ticaret  
Müesseslik A.Ş  
Yunus Mah. Adil Sok. No:3  
İç Kapı No: 1 Kartal  
34873 İstanbul  
Phone: (+90) 216 38 93 939  
info@doitbahce.com.tr

**Ukraine / Україна**

ТОВ „Хусварна Україна“  
вул. Васильківська, 34,  
офіс 204-г  
03022, Київ  
Тел. (+38) 044 498 39 02  
info@gardena.ua

**Uruguay**

**FELI SA**  
Entre Ríos 1083 CP 11800  
Montevideo – Uruguay  
Tel: (+598) 22 03 18 44  
info@felisa.com.uy

**Venezuela**

Corporación Casa y Jardín C.A.  
Av. Caroní, Edif. Trezmen, PB.  
Colinas de Bello Monte,  
1050 Caracas.  
Tlf: (+58) 212 992 33 22  
info@casayjardin.net.ve

9837-20.960.01/0917  
© GARDENA  
Manufacturing GmbH  
D-89070 Ulm  
http://www.gardena.com