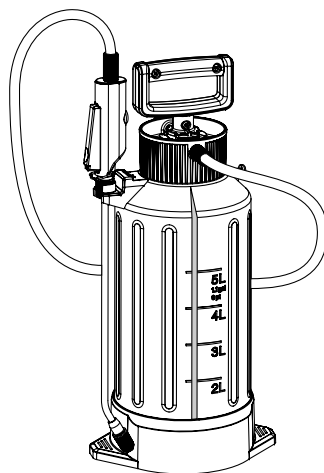


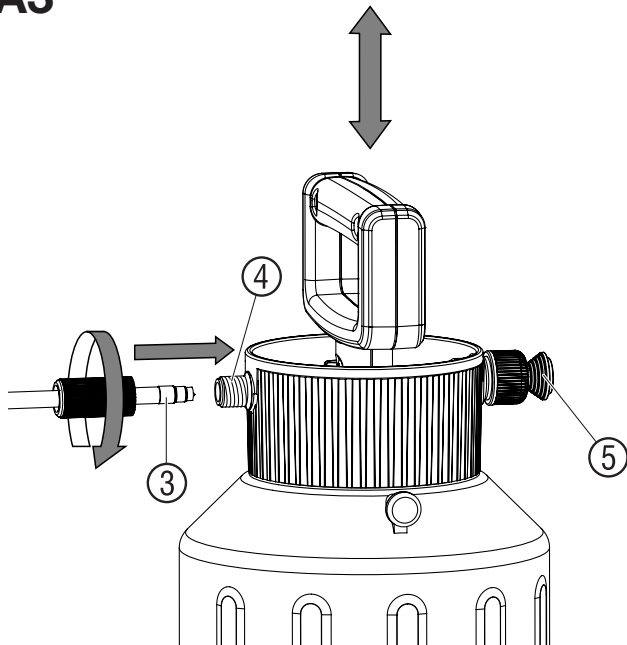
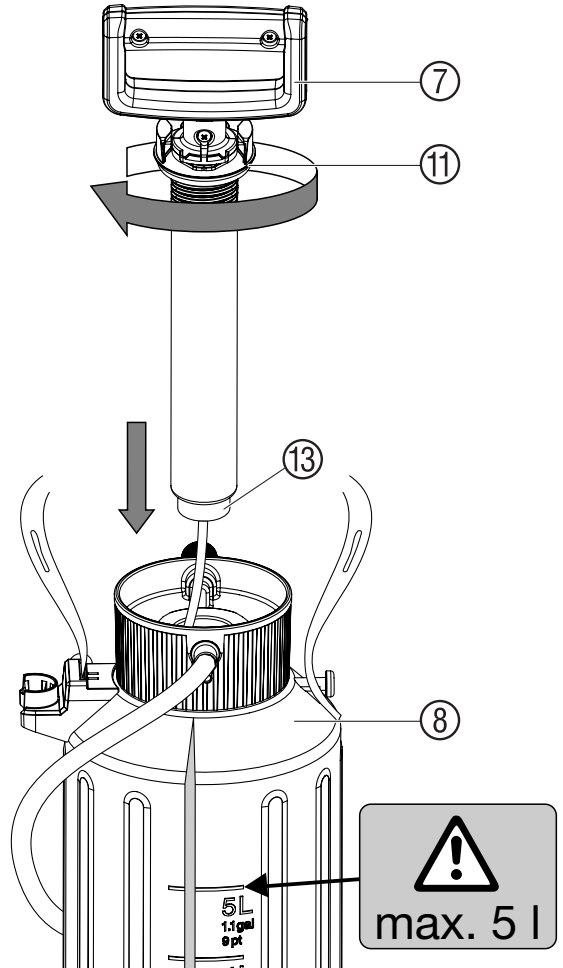
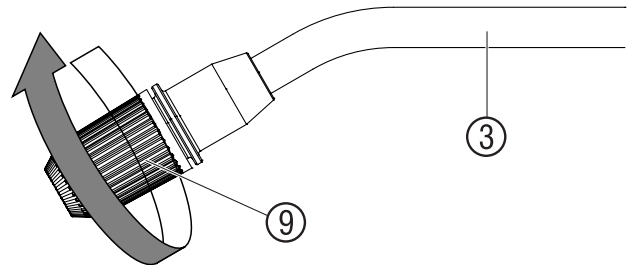
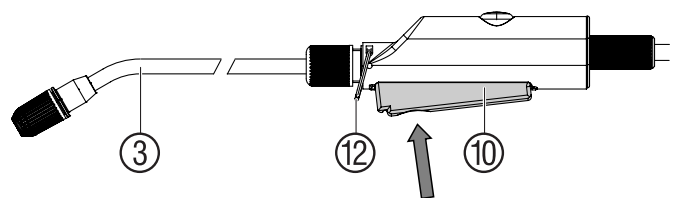
5 l Art. 822

DE	Betriebsanleitung Drucksprüher
EN	Operating Instructions Pressure Sprayer
FR	Mode d'emploi Pulvérisateur
NL	Gebruiksaanwijzing Drukspuit
SV	Bruksanvisning Tryckspruta
DA	Bruksanvisning Tryksprøjte
FI	Käyttöohje Paineruisku
NO	Bruksanvisning Trykksprøyte
IT	Istruzioni per l'uso Irroratore a pressione
ES	Instrucciones de empleo Pulverizador a presión
PT	Manual de instruções Pulverizador de pressão
PL	Instrukcja obsługi Opryskiwacz ciśnieniowy
HU	Használati utasítás Nyomáspermetező
CS	Návod k obsluze Tlakový rozprašovač



5 l Art. 828

SK	Návod na obsluhu Tlakový rozprašovač
EL	Οδηγίες χρήσης Ψεκαστήρας Προπίεσης
RU	Инструкция по эксплуатации Опрыскиватель
SL	Navodilo za uporabo Tlačni škropilnik
HR	Uputa za upotrebu Pneumatska prskalica
SR/	Uputstvo za rad
BS	Prskalica pod pritiskom
UK	Інструкція з експлуатації Обприскувач
RO	Instrucțiuni de utilizare Pulverizator cu precompresie
TR	Kullanma Kılavuzu Basınçlı Sprey
BG	Инструкция за експлоатация Пръскачка
SQ	Manual përdorimi Bombol sprucimi me presion
ET	Kasutusjuhend Survepihusti
LT	Naudojimosi instrukcija Slėginis purkštuvas
LV	Lietošanas instrukcija Spiediena smidzinātājs
AR	دليل التشغيل بخاخة الضغط

A1**A2****A3****A4****B1****B2****B3****C1**

GARDENA Slėginis purkštuvus – 5 l

Tai vokiškos eksploataavimo instrukcijos originalas. Prašome atidžiai perskaityti eksploataavimo instrukciją ir laikytis jos nurodymų. Perskaitykite šią eksploataavimo instrukciją ir susipažinkite su slėginiu purkštuvu, tinkamu jo naudojimui bei saugos nurodymais. Saugumo sumetimais šiuo slėginiu purkštuvu draudžiama naudotis vaikams ir paaugliams iki 16 m. amžiaus bei asmenims, nesusipažinusiems su šia eksploataavimo instrukcija. Prašome išsaugoti šią eksploataavimo instrukciją.

1. Jūsų GARDENA slėginio purkštovo naudojimo sritis

Paskirtis:

GARDENA slėginis purkštuvus yra skirtas skystoms, neturinčioms tirpiklių kovos su kenkėjais priemonėms¹⁾, herbicidams¹⁾, trąšoms¹⁾, langų valikliams¹⁾, automobilių vaškavimo ir konservavimo priemonėms¹⁾ purkšti privačiose sodybose ir dekoratyviniuose soduose. Jo negalima eksploatuoti bendrojo naudojimo želdiniuose, parkuose ir sporto aikštelėse, taip pat žemės bei miškų ūkyje. Gamintojo pridedamos eksploataavimo instrukcijos laikymasis yra slėginio purkštovo naudojimo pagal paskirtį sąlyga.

¹⁾ Vadovaujantis augalų apsaugos priemonių bei plovimo priemonių įstatymais, leidžiama naudoti tik sertifikuotas priemones (įsigytas įgaliojose specializuotos prekybos įmonėse).

Atkreipti dėmesį:

Dėl grėsmės sveikatai GARDENA slėginiu purkštuvu leidžiama purkšti tik gamintojo nurodytas skystas priemones. Taip pat draudžiama purkšti rūgštis, dezinfekcines ar impregnavimo priemones, agresyvius valiklius, kurių sudėtyje yra tirpiklių, benzino arba purškiamą alyvą. Rekomenduojama naudoti tik BBA (Biologische Bundesanstalt = Vokietijos Federalinė biologinio saugumo tarnyba) aprobuotas augalų apsaugos priemones. Šio prietaiso pagaminimo momentu gamintojai nebuvo žinoma jokių BBA aprobuotų augalų priežiūros priemonių kenksmingo poveikio medžiagoms, iš kurių prietaisas pagamintas, atveju. Išpurškiant insekticidus, herbicidus, fungicidus bei kitus skysčius, kurių gamintojai nurodo naudoti specialias apsaugos priemones, būtina šias priemones realiai naudoti.

2. Saugos nurodymai

Grėsmė sveikatai:

Kol slėginiame purkštuve yra slėgis, atidaryti purkštuvą arba nusukti purkštuką draudžiama. Dėl grėsmės sveikatai slėginį purkštuvą draudžiama jungti prie suslėgto oro įrenginių. Prieš ištraukiant apsauginį viršslėgio vožtuvą ⑤ (A3 pav.), slėginį purkštuvą visada pastatyti vertikaliai. Visada prieš atidarant slėginį purkštuvą būtina ištraukti apsauginį viršslėgio vožtuvą ir visiškai išleisti suslėgtą orą. Pavojus! Surinkimo metu galima praryti smulkias dalis, o dėl polietileno maišelio kyla pavojus uždusti. Surinkimo metu šalia neturi būti mažų vaikų.

Naudojimas:

Kiekvieną kartą prieš naudojant slėginį purkštuvą reikia apžiūrėti. Pripildyto ir pripūsto slėginio purkštovo niekada nepalikti be priežiūros ar ilgesniam laikui. Saugoti prietaisą nuo vaikų. Jūs esate atsakingi prieš trečiuosius asmenis. Slėginį purkštuvą saugoti nuo karščio. Ranka prisukite rankenėlę ⑦ (nenaudokite jokio įrankio) ir atkreipkite dėmesį, kad O žiedas ⑩ (pav. B1) būtų uždėtas teisingai.

Valymas:

Po kiekvieno naudojimo išleiskite slėgį, ištuštinkite bakelį, kruopščiai išvalykite, išskalaukite skaidriu vandeniu ir išvalykite filtrą ⑭. Po to atidarytą slėginį purkštuvą palikti džiūti. Likusio skysčio nepilti į kanalizaciją (naudotis komunalinėmis utilizavimo sistemomis). Siekiant išvengti galimų cheminių reakcijų, keičiant purškiamąsias priemones slėginį purkštuvą reikia išplauti. Naudojant daugiau slėginių purkštuvų, negalima supainioti tarpusavyje jų bakelių ir rankenėlių.

Sandėliavimas:

Prieš sandėliuojant slėginį purkštuvą visada ištuštinti (taip pat ir praplovus vandeniu) ir laikyti apsaugotoje nuo šalčio vietoje. Dirbant su nuolatinio fiksavimo ⑫ (pav. B3), atkreipti ypatingą dėmesį, kad slėginis purkštuvus niekada nebūtų sandėliuojamas su įjungtu nuolatinio fiksatoriumi.

3. Surinkimas

- A1 Purškimo vamzdį ① sujungti su rankinio valdymo vožtuvu ②.
- A2 Purkštovo žarną ③ prijungti prie rankinio valdymo vožtuvo ②.
- A3 Purkštovo žarną ③ prijungti prie bakelio dangtelio ④.
- A4 Surinkite diržą ⑥ (gaminyje 828 su paminkštiniu pečių srityje).

4. Naudojimas

Prašom laikytis purškimo priemonės gamintojo pateiktų saugos instrukcijų ir nurodyto dozavimo.

B1 Atsukite rankenėlę ⑦ ir pripildykite bakelį ⑧.
Dėmesio: Į bakelį galima pripilti maksimaliai 5 l skysčio.

A3 Pumpuokite su rankenėle ⑦.

B2 Antgaliu ⑨ nustatykite purškiamą srovę.

B3 Paspauskite mygtuką ⑩ ir purškite skystį.

5. Valymas

Slėginio purkštovo valymas:

Išpurškus skystį, slėginį purkštuvą reikia išvalyti. Į slėginį purkštuvą pripilkite tik gryno vandens (jei reikia, įpilkite ploviklio) ir jį visiškai išpurškite. Valomi vožtuvai, purškimo vamzdis ①, antgalis ⑨ ir filtras ⑭. Jei nešvari rankenėlės ir bakelio išorinė pusė, gerai išvalykite sriegio srityį ir sriegio O žiedą ⑩. Po 5 eksploataavimo metų slėginį purkštuvą rekomenduojame nuodugnai patikrinti – geriausia GARDENA techniniame centre.

6. Sutrikimų šalinimas

C1 Valyti filtrą:

→ Filtrą ⑭ išmontuokite iš purškimo vamzdžio ① ir valykite.

Sutrikimas	Galima priežastis	Sutrikimo šalinimas
Siurblys nesukuria slėgio.	Atsilavinęs apsauginis vožtuvas ⑤.	Apsauginį vožtuvą ⑤ priveržti.
	Nesandarios žarnos jungtis ties bakeliu ir rankinio valdymo vožtuvu.	Žarnos jungtis ties bakeliu ir rankinio valdymo vožtuvu priveržti.
	Rankenoje nustatytas nuolatinis fiksatorius ⑫.	Rankenoje esantį nuolatinį fiksatorių ⑫ atlaisvinti.
	Nešvarus/sugadintas sandarinimo dangtelis ⑬.	Išvalykite/pakeiskite sandarinimo dangtelį ⑬.
Bakelyje slėgis yra, tačiau purkštuvus nepurškia arba purškiamojo skysčio čiurkšlė bloga.	Užsikimšo purkštukas.	Atsukite antgalį ⑨ ir išvalykite.
	Filtras ⑭ užsikimšęs.	Valykite filtrą ⑭ purškimo vamzdyje.
Sunkiai atsidaro bakelis.	Bakelyje per didelis slėgis.	Ištraukti apsauginį viršslėgio vožtuvą ⑤ ir slėgį bakelyje sumažinti iki nulio.

Kitų sutrikimų atveju prašom kreiptis į GARDENA servisą.

7. Naudojimo pabaiga

Sandėliavimas:

1. Slėginį purkštuvą išvalyti (žr. 5. Valymas).
2. Slėginį purkštuvą sandėliuoti apsaugotoje nuo šalčio vietoje.

8. Tiekiami reikmenys

GARDENA kūgio formos purkštovo antgalis	Leidžia išvengti išpurkšto skysčio debesėlio nupūtimo į šalį.	Artik. Nr. 894
GARDENA pailginimo vamzdis	Pailgina purškimo vamzdį.	Artik. Nr. 897

9. Techniniai duomenys

Maksimalus pripildymo kiekis	5 l	Leistinas darbinis slėgis	3 bar
Vamzdžio su purkštuku ilgis	36 cm	Maks. leistina darbinė temperatūra	40 °C
Žarnos ilgis	175 cm		

10. Garantija

Jei atsitiks kas nors, kas numatyta garantiniame pareiškime, paslaugos teikėjas paslaugą teiks nemokamai. „GARDENA Manufacturing GmbH“ gaminiui suteikiama dvejų metų garantija (įsigalioja nuo pirkimo datos). Ši garantija apima visus svarbius gaminio defektus dėl medžiagų ar gamintojo klaidų. Garantija bus vykdoma suteikiant dirbantį pakaitinį produktą arba pataisant sugedusį mums nemokamai atsiųstą produktą; pasiūlykame sau teisę, kurią iš šių parinkčių pasirinkti. Ši paslauga teikiama atsižvelgiant į toliau nurodytas sąlygas. Įrenginys naudotas tik tiems tikslams, kuriems jis yra skirtas, kaip rekomenduojama naudojimo instrukcijoje. Nei pirkėjas, nei nepatvirtinti trečiųjų šalių asmenys nebandė taisyti gaminio. Ši gamintojo garantija neturi įtakos prekybos atstovo/pardavėjo teikiamai garantijai. Kilus problemų dėl produkto, susisiekite su mūsų techninės priežiūros centru darbuotojais arba atsiųskite sugedusį įrenginį kartu su trumpu problemos aprašu į „GARDENA Manufacturing GmbH“. Atkreipkite dėmesį, ar pakanka siuntimo išlaidų ir ar laikomasi pašto ir pakavimo nurodymų. Garantijos pareiškimas turi būti suankčiamas kartu su pirkimo kvito kopija.

Deutschland / Germany

GARDENA
Manufacturing GmbH
Central Service
Hans-Lorenser-Straße 40
D-89079 Ulm
Produktfragen:
(+49) 731 490-123
Reparaturen:
(+49) 731 490-290
service@gardena.com

Albania

COBALT Sh.p.k.
Rr. Siri Kodra
1000 Tirana

Argentina

Husqvarna Argentina S.A.
Av.del Libertador 5954 –
Piso 11 – Torre B
(C1428ARP) Buenos Aires
Phone: (+54) 11 5194 5000
info.gardena@
ar.husqvarna.com

Armenia

Garden Land Ltd.
61 Tigran Mets
0005 Yerevan

Australia

Husqvarna Australia Pty. Ltd.
Locked Bag 5
Central Coast BC
NSW 2252
Phone: (+61) (0) 2 4352 7400
customer.service@
husqvarna.com.au

Austria / Österreich

Husqvarna Austria GmbH
Industriezeile 36
4010 Linz
Tel.: (+43) 732 77 01 01-485
service.gardena@
husqvarnagroup.com

Azerbaijan

Firm Progress
a. Aliyev Str. 26A
1052 Baku

Belgium

Husqvarna België nv/sa
Gardena Division
Rue Egide Van Opheim 111
1180 Uccle / Ukkel
Tel.: (+32) 2 720 92 12
info@gardena.be

Bosnia / Herzegovina

SILK TRADE d.o.o.
Industrijska zona Bukva bb
74260 Tešanj

Brazil

Husqvarna do Brasil Ltda
Av. Francisco Matarazzo,
1400 – 19º andar
São Paulo – SP
CEP: 05001-903
Tel.: 0800-112252
marketing.br.husqvarna@
husqvarna.com.br

Bulgaria

AGROLAND България АД
бул. 6 Декември, №13
Офис 5
1700 Студентски град
София
Тел.: (+359) 246669 10
info@agroland.eu

Canada / USA

GARDENA Canada Ltd.
100 Summerlea Road
Brampton, Ontario L6T 4X3
Phone: (+1) 905 792 93 30
info@gardenacanada.com

Chile

Maquinarias Agroforestales
Ltda. (Maga Ltda.)
Santiago, Chile
Avda. Chesterton
8355 comuna Las Condes
Phone: (+56) 2 202 4411
Dalton@maga.cl
Zipcode: 7560330

China

Husqvarna (China) Machinery
Manufacturing Co., Ltd.
No. 1355, Jia Xin Rd.,
Ma Lu Zhen, Jia Ding Dist.,
Shanghai
201801
Phone: (+86) 21 59159629
Domestic Sales
www.gardena.com.cn

Colombia

Husqvarna Colombia S.A.
Calle 18 No. 68 D-31, zona
Industrial de Montevideo
Bogotá, Cundinamarca
Tel. 571 2922700 ext. 105
jairo.salazar@
husqvarna.com.co

Costa Rica

Compania Exim
Euroiberoamericana S.A.
Los Colegios, Moravia,
200 metros al Sur del Colegio
Saint Francis – San José
Phone: (+506) 297 68 83
exim_euro@racsa.co.cr

Croatia

SILK ADRIA d.o.o.
Josipa Lončara 3
10050 Zagreb
Phone: (+385) 1 3794 580
silk.adria@zg.t-com.hr

Cyprus

Med Marketing
17 Digeni Akritia Ave
P.O. Box 27017
1641 Nicosia

Czech Republic

Husqvarna Cesko s.r.o.
Türkova 2319/5b
149 00 Praha 4 – Chodov
Bezplatná infolinka:
800 100 425
servis@cz.husqvarna.com

Denmark

GARDENA DANMARK
Lejrevej, 19. st.
3500 Værløse
Tlf.: (+45) 70264770
husqvarna@husqvarna.dk
www.gardena.com/dk

Dominican Republic

BOSQUESA, S.R.L
Carretera Santiago Licey
Km. 5 ½
Esquina Copal II,
Santiago
Dominican Republic
Phone: (+809) 736-0333
joserbosquesa@claro.net.do

Ecuador

Husqvarna Ecuador S.A.
Arupos E1-181 y 10 de
Agosto Quito, Pichincha
Tel. (+593) 22800739
francisco.jacome@
husqvarna.com.ec

Estonia

Husqvarna Eesti OÜ
Gardena Division
Valdeku 132
Tallinn
11216, Estonia
info@gardena.ee

Finland

Oy Husqvarna Ab
Gardena Division
Lautatarhankatu 8 B / PL 3
00581 HELSINKI
info@gardena.fi

France

Husqvarna France
9/11 Allée des pierres mayettes
92635 Gennevilliers Cedex
France
http://www.gardena.com/fr
N° AZUR: 0 810 00 78 23
(Prix d'un appel local)

Georgia

ALD Group
Belashvili 8
1159 Tleilisi

Great Britain

Husqvarna UK Ltd
Preston Road
Aycliffe Industrial Park
Newton Aycliffe
County Durham
DL5 6UP
info.gardena@
husqvarna.co.uk

Greece

Π.ΠΑΠΑΔΟΠΟΥΛΟΣ ΑΕΒΕ
Λεωφ. Αθηνών 92
Αθήνα
T.K.104 42
Ελλάδα
Τηλ. (+30) 210 5193 100
info@papidopoulos.com.gr

Hungary

Husqvarna Magyarország Kft.
Ezred u. 1-3
1044 Budapest
Telefon: (+36) 1 251-4161
vevoszolgalat.husqvarna@
husqvarna.hu

Iceland

Ó. Johnsons & Kaaber
Tunguhalsi 1
110 Reykjavik
oof@ojk.is

Ireland

Husqvarna UK Ltd
Preston Road
Aycliffe Industrial Park
Newton Aycliffe
County Durham
DL5 6UP
info.gardena@
husqvarna.co.uk

Italy

Husqvarna Italia S.p.A.
Via Santa Vecchia 15
23868 VALMADRERA (LC)
Phone: (+39) 0341.203.111
assistenza.italia@
it.husqvarna.com

Japan

KAKUICHI Co. Ltd.
Sumitomo Realty &
development Kojimachi
BLDG., 8F
5-1 Nibanncyo
Chiyoda-ku
Tokyo 102-0084
Phone: (+81) 33 264 4721
m_ishihara@kaku-ichi.co.jp

Kazakhstan

LAMED Ltd.
155/1, Tazhibayevoy Str.
050060 Almaty
IP Schmidt
Abayavenue 3B
110 005 Kostanay

Korea

Kyung Jin Trading CO.,LTD.
107-4, SunDuk Bld.,
YangJae-dong,
Seocho-gu,
Seoul, (zipcode: 137-891)
Phone: (+82) (0)2 574-6300

Kyrgyzstan

Alye Maki
av. Moladaya Guardir J 3
720014
Bishkek

Latvia

Husqvarna Latvija SIA
Gardena Division
Ulbrokas 19A
LV-1021 Riga
info@gardena.lv

Lithuania

UAB Husqvarna Lietuva
Gardena Division
Aleities pl. 77C
LT-52104 Kaunas
info@gardena.lt

Luxembourg

Magasins Jules Neuberg
39, rue Jacques Stas
Luxembourg-Gasperich 2549
Case Postale No. 12
Luxembourg 2010
Phone: (+352) 40 14 01
api@neuberg.lu

Mexico

AFOSA
Av. Lopez Mateos Sur # 5019
Col. La Calma 45070
Zapopan, Jalisco
Mexico
Phone: (+52) 33 3818-3434
icornejo@afosa.com.mx

Moldova

Convel S.R.L.
290A Muncesti Str.
2002 Chisinau

Netherlands

Husqvarna Nederland B.V.
GARDENA Division
Postbus 50131
1305 AC ALMERE
Phone: (+31) 36 521 00 10
info@gardena.nl

Neth. Antilles

Jonka Enterprises N.V.
Sta. Rosa Weg 196
P.O. Box 8200
Curaçao
Phone: (+599) 9 767 66 55
pgm@jonka.com

New Zealand

Husqvarna New Zealand Ltd.
PO Box 76-437
Manukau City 2241
Phone: (+64) (0) 9 9202410
support.nz@husqvarna.co.nz

Norway

Husqvarna Norge AS
Gardena Division
Trøskerveien 36
1708 Sarpsborg
Tel: 69 10 47 00
www.gardena.no

Peru

Husqvarna Perú S.A.
Jr. Ramón Cárcamo 710
Lima 1
Tel: (+51) 1 3320400 ext. 416
juan.remuzgo@
husqvarna.com

Poland

Husqvarna
Poland Spółka z o.o.
ul. Wyszockiego 15 b
03-371 Warszawa
Phone: (+48) 22 330 96 00
gardena@husqvarna.com.pl

Portugal

Husqvarna Portugal, SA
Lagoa - Albarraque
2635 - 595 Rio de Mouro
Tel.: (+351) 21 922 85 30
Fax : (+351) 21 922 85 36
info@gardena.pt

Romania

Madex International Srl
Soseaua Odaii 117 - 123,
RO 013603 Bucuresti, 5,
Phone: (+40) 21 352.76.03
madex@ines.ro

Russia / Россия

ООО „Хускварна“
141400, Московская обл.,
г. Химки,
улица Ленинградская,
владение 39, стр.6
Бизнес Центр
„Химки Бизнес Парк“,
помещение ОБ02_04
http://www.gardena.ru

Serbia

Domel d.o.o.
11207 put za Novi Sad bb
12123 Belgrade
Phone: (+381) 1 18 48 88 12
miroslav.jejina@domel.rs

Singapore

Hy-Ray PRIVATE LIMITED
40 Jalan Pemimpin
#02-08 Tat Ann Building
Singapore 577185
Phone: (+65) 6253 2277
shying@hyray.com.sg

Slovak Republic

Husqvarna Cesko s.r.o.
Türkova 2319/5b
149 00 Praha 4 – Chodov
Bezplatná infolinka:
800 154 044
servis@sk.husqvarna.com

Slovenia

Husqvarna Austria GmbH
Industriezeile 36
4010 Linz
Tel.: (+43) 732 77 01 01-485
service.gardena@
husqvarnagroup.com

South Africa

Husqvarna
South Africa (Pty) Ltd
Postnet Suite 250
Private Bag X6,
Cascades, 3202
South Africa
Phone: (+27) 33 846 9700
info@gardena.co.za

Spain

Husqvarna España S.A.
Calle de Rivas nº 10
28052 Madrid
Phone: (+34) 91 708 05 00
atencioncliente@gardena.es

Suriname

Agrofix n.v.
Verlengde Hogestraat #22
Phone: (+597) 472426
agrofix@sr.net
Pobox : 2006
Paramaribo
Suriname – South America

Sweden

Husqvarna AB
Gardena Division
S-561 82 Huskvarna
info@gardena.se

Switzerland / Schweiz

Husqvarna Schweiz AG
Consumer Products
Industriestrasse 10
5506 Mägenwil
Phone: (+41) (0)62 887 37 90
info@gardena.ch

Turkey

Dost Bahçe Diş Ticaret
Müessesilik A.Ş.
Yunus Mah. Adil Sok. No:3
İc Kapı No: 1 Kartal
34873 İstanbul
Phone: (+90) 216 38 93 939
info@dostbahce.com.tr

Ukraine / Україна

ТОВ «Хусварна Україна»
вул. Васильківська, 34,
офис 204-7
03022, Київ
Тел. (+38) 044 498 39 02
info@gardena.ua

Uruguay

FELI SA
Entre Rios 1083 CP 11800
Montevideo – Uruguay
Tel: (+598) 22 03 18 44
info@felisa.com.uy

Venezuela

Corporación Casa y Jardín C.A.
Av. Caroni, Edif. Trezmen, C.B.
Colinas de Bello Monte,
1150 Caracas.
Tlf: (+58) 212 992 33 22
info@casayjardin.net.ve

822-20.960.04/0517

© GARDENA Manufacturing GmbH
D-89070 Ulm
http://www.gardena.com