

ComfortCut 450/25	Art. 9808
ComfortCut Plus 500/27	Art. 9809
PowerCut Plus 650/30	Art. 9811

D Betriebsanleitung Turbotrimmer	SK Návod na obsluhu Turbotrimmer
GB Operating Instructions Turbotrimmer	GR Οδηγίες χρήσης Κουρευτικό πετονιάς
F Mode d'emploi Coupe-bordures	RUS Инструкция по эксплуатации Турботриммер
NL Gebruiksaanwijzing Turbotrimmer	SLO Navodilo za uporabo Turbo obrezovalnik
S Bruksanvisning Turbotrimmer	HR Upute za uporabu Turbo trimer za travu
DK Brugsanvisning Turbotrimmer	SRB Uputstvo za rad BIH Turbo trimer-kosilica
FI Käyttöohje Turbotrimmeri	UA Інструкція з експлуатації Турботриммер
N Bruksanvisning Turbotrimmer	RO Instrucțiuni de utilizare Turbotrimmer
I Istruzioni per l'uso Turbotrimmer	TR Kullanma Kılavuzu Turbo Tirpan
E Instrucciones de empleo Recortabordes	BG Инструкция за експлоатация Турботриммер
P Manual de instruções Aparador de relva Turbotrimmer	AL Manual përdorimi Kositëse bari turbo
PL Instrukcja obsługi Podkaszarka	EST Kasutusjuhend Turbotrimmer
H Használati utasítás Damilos fűszegélynyíró	LT Eksploatavimo instrukcija Turbo žoliapjovė
CZ Návod k obsluze Turbotrimmer	LV Lietošanas instrukcija Turbotrimmeris

GARDENA ComfortCut 450/25, ComfortCut Plus 500/27, PowerCut Plus 650/30



Tai vokiškos eksploataavimo instrukcijos originalas.

Prašome atidžiai perskaityti eksploataavimo instrukciją ir laikytis jos nurodymų. Remdamiesi šia eksploataavimo instrukcija susipažinkite su gaminiu, teisingu jo naudojimu ir saugos nurodymais.



Niekada nesinaudokite prietaisu pavargę, sergantys ar apsvaigę nuo alkoholio, narkotikų ar vaistų.

Šį prietaisą gali naudoti 8 metų ir vyresni vaikai, asmenys su fizine, sensorine ar psichine negalia arba pakankamai patirties ir žinių neturintys asmenys, jei jie yra prižiūrimi arba apmokyti, kaip saugiai naudotis prietaisu, ir supranta iš to kylantį potencialų pavojų. Draudžiama vaikams žaisti su prietaisu. Draudžiama vaikams atlikti valymo ir naudotojo atliekamus techninės priežiūros darbus, jei jie yra neprižiūrimi. Saugumo sumetimais rekomenduojame naudoti šį prietaisą tiktais jaunuoliams nuo 16 metų.

→ Prašome išsaugoti šią eksploataavimo instrukciją.

Turinys:

1. Jūsų GARDENA žoliapjovės naudojimo sritys	242
2. Saugos nurodymai	242
3. Surinkimas	244
4. Valdymas	245
5. Laikymas	247
6. Techninė priežiūra	247
7. Gedimų šalinimas	249
8. Techniniai duomenys	250
9. Techninė priežiūra/Garantija	250

1. Jūsų GARDENA žoliapjovės naudojimo sritys

Paskirtis:

GARDENA žoliapjovė skirta trumpinti ir pjauti veją bei žolynus privačiuose sodybų bei mėgėjų soduose.

Draudžiama ją naudoti visuomeniniuose skveruose, parkuose, sporto aikštynuose, pakelėse ir žemės bei miškų ūkyje.

Atkreipti dėmesį:



Dėl grėšiančio pavojaus susisiekti draudžiama GARDENA žoliapjovę naudoti gyvatvorių pjovimui ar medžiagų, skirtų kompostui, smulkinimui.

2. Saugos nurodymai

→ Laikykitės saugos nurodymų, esančių ant žoliapjovės.



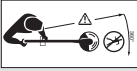
DĖMESIO!

→ Prieš įjungiant eksploatavimui, perskaityti naudojimo instrukciją!



PAVOJUS! Elektros smūgis!

→ Saugoti žoliapjovę nuo lietaus ir drėgmės!



PAVOJUS!

Pašalinio asmens sužeidimas!

→ **Laikyti pašalinius asmenis atokiai nuo pavojaus zonos!**



PAVOJUS!

Akių ir ausų sužalojimas!

→ **Naudokite apsauginius akinius ir apsaugines ausines!**



→ **Jei yra pažeistas prietaiso kabelis, reikia tuoj pat atskirti prietaiso kištuką nuo elektros tinklo.**

Patikrinimai prieš kiekvieną naudojimą

- Prieš kiekvieną naudojimą apžiūrėkite žoliapjovę, ar nėra sugadinimo žymių.
- Patikrinkite, ar ventilacijos angos neužsikimšusios.

Nenaudokite žoliapjovės, jei ji yra sugadinta, arba jei apsauginiai mechanizmai (įjungimo mygtukas, apsauginis dangtis) ir / arba lynelio ritė yra sugadinti arba nusidėvėję.

- Niekada nepanaikinkite apsauginių mechanizmų.
- Prieš darbo pradžią patikrinkite plotą, kuriame pjausite. Pašalinkite visus pašalinius daiktus ir darbo metu atkreipkite dėmesį į pašalinius daiktus (pvz., šakas, virves, vielas, akmenis ...).
- Jei darbo metu atsiranda kliūtis, prašome išjungti turbininę žoliapjovę ir ištraukti tinklo kištuką. Pašalinkite kliūtį; patikrinkite turbininę žoliapjovę, ar nesugadinta ir, jei reikia, pridukite sutaisymui.
- Jei žoliapjovė pradėtų neįprastai stipriai vibruoti, išjunkite žoliapjovę ir ištraukite tinklo kištuką. Patikrinkite, ar nepažeista žoliapjovė ir, jei reikia, paveskite jį suremontuoti.

Naudojimas / Atsakomybė



PAVOJUS!

Įrankis sukasi toliau!

→ **Laikyti rankas ir kojas atokiai nuo darbo zonos, kol pjovimo galvutė sustos!**

Ši žoliapjovė gali sunkiai sužeisti!

- Naudokite žoliapjovę tik pagal paskirtį, nurodytą šioje eksploataavimo instrukcijoje.

Jūs atsakote už saugą darbo zonoje (2 metrų spinduliu).

- Atkreipkite dėmesį, kad netoli pavojingos zonos (15 m spinduliu) nebūtų kitų žmonių (ypač vaikų) ir gyvūnų.

Kad būtų išvengta sužalojimų netyčia įsijungus prietaisui dėl paleidimo mygtuko gedimo, prijungiant netoliese negali būti trečiųjų asmenų.

Panaudoję ištraukite tinklo kištuką, reguliariai tikrinkite, ar nepažeista žoliapjovė – ypač lynelio kasėtė – ir, jei reikia, paveskite tinkamai suremontuoti.

- Dėvėkite akių apsaugą ar apsauginius akinius!
- Avėkite tvirta avalyne ir dėvėkite ilgus kelnes, kad apsaugotumėte savo kojas. Pirštus ir pėdas laikykite atokiau nuo pjovimo lynelio – ypač eksploatuojant!
- Visada saugiai ir tvirtai stovėkite.
- Laikykite prailginimo laidą taip, kad jis nepakliūtų į pjovimo zoną.

Dėmesio einant atbulomis. Pavojus suklypti!

Dirbkite tik dienos metu arba esant pakankamam apšvietimui.

Darbo nutraukimas

- Darbo zonoje niekada nepalikite turbininės žoliapjovės be priežiūros.
- Jei nutraukėte darbą, ištraukite tinklo kištuką ir padėkite žoliapjovę į saugią vietą.
- Jei nutraukėte darbą, kad pereitumėte į kitą darbo zoną, būtinai išjunkite žoliapjovę, palaukite, kol darbo įrankis sustos, ir ištraukite tinklo kištuką. Neškite žoliapjovę už papildomos rankenos.

Atkreipkite dėmesį į aplinkos įtaką

- Susipažinkite su aplinka ir atkreipkite dėmesį į grėšiančius pavojus, kurių dėl prietaiso triukšmo galite neišgirsti.
- Niekada nenaudokite turbininės žoliapjovės žaibuojant, lietu lyjant arba drėgnoje ir šlapioje aplinkoje.

Nedirbkite žoliapjovė šalia baseinų arba sodo tvenkinių.

Elektrosauga

Būtinai reguliariai tikrinti prijungimo laidą, ar nesimato sugadinimo ir senėjimo žymių.

Žoliapjovę galima naudoti tik su tvarkingu prijungimo laidu.

- Sugadinus ar perpjovus prijungimo laidą / prailginimo laidą, nedelsiant ištraukite tinklo kištuką. Nelieskite laido, kol jis yra neišjungtas iš elektros tinklo.

Maitinimo laidai negali būti lengvesni nei:

- įprasti guminiai laidai (pavadinimas H05RNF), jei jie izoliuoti guma;
- įprasti laidai su polivinilchlorido apvalkalu (pavadinimas H05VVF), jei jie izoliuoti polivinilchloridu.

→ Prietaisą prijunkite prie vienos elektros grandinės, kurioje yra įrengtas pažaidos srovės apsauginis įtaisas (RCD) su ne didesne kaip 30 mA grįžimo srove.

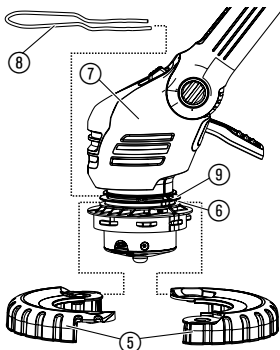
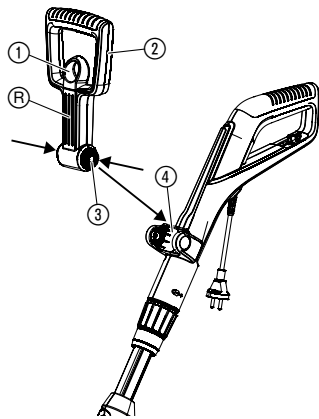
Šveicarijoje privaloma naudoti nuotėkio srovės apsauginį išjungiklį.

Pavojus! Šis prietaisas eksploatacavimo metu sukuria elektromagnetinį lauką. Tam tikromis aplinkybėmis šis laukas gali sąveikauti su aktyviais arba pasyviais medicininiais implantais. Kad būtų išvengta rizikos sunkiai arba mirtinai susižaloti, asmenims su medicininiais implantais, prieš naudojant prietaisą, rekomenduojame pasikonsultuoti su savo gydytoju arba medicininio implanto gamintoju.

Pavojus! Surinkimo metu šalia neturi būti mažų vaikų. Surinkimo metu gali būti prarytos mažos dalys, o dėl polietileninio maišelio kyla pavojus uždusti.

3. Surinkimas

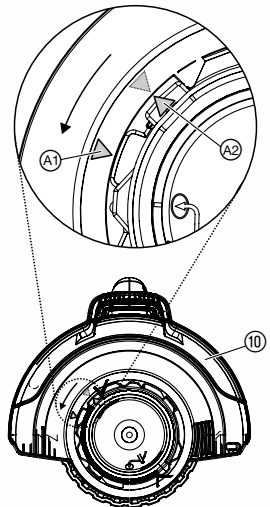
Žoliapjovės montavimas:



DĖMESIO!

Žoliapjovę galima naudoti tik su sumontuotu apsauginiu dangčiu 10.

1. Patraukite papildomos rankenos 2 fikсаторių 1, įspauskite abu papildomos rankenos 2 fikсаторius 3 ir užfikсuokite ją laikiklyje 4 grioveliais 5 į priekį.
2. Abi darbaračio puses 5 uždėkite apie žoliapjovės galvutės 7 apatinį griovelį 6 ir uždarykite taip, kad girdimai užsifikuotų.
3. Augalų apsaugos apkaбą 8 stumkite iš priekio į žoliapjovės galvutės 7 viršutinį griovelį 9. Atkreipkite dėmesį į tai, kad apkaба galėtų laisvai sukstis (t. y. apkaба įstumkite į viršų ir užfikсuokite).
4. Uždėkite apsauginį dangtį 10 ant žoliapjovės galvutės 7.
5. Apsauginį dangtį 10 sukite, kol jį galėsite visiškai prispausti (abi rodyklės A1, A2 yra priešais).
6. Apsauginį dangtį 10 sukite prieš laikrodžio rodyklę, kol jis girdimai užsifikuos.



4. Valdymas

PAVOJUS!



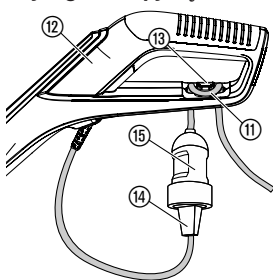
Pavojus susižeisti, jei žoliapjovė neišsijungia atleidžiant paleidimo mygtuką!

→ Nešuntuokite apsauginių ir komutavimo įrenginių (pvz., prijungiant paleidimo mygtuką prie rankenos)!

Sužalojimo pavojus!

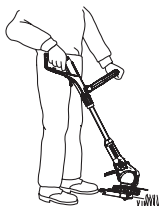
→ Kiekvieną kartą prieš reguliuodami darbo padėtį, lonžerono ilgį, papildomą rankeną arba apsauginį augalų lankelį, ištraukite tinklo kištuką!

Prijungti žoliapjovę:

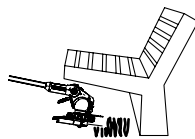


1. Ilginamojo laido (11) kilpą įdėkite iš apačios per rankeną (12) į apsaugos nuo kabelio įtempimo įtaisą (13) ir priveržkite.
2. Žoliapjovės kištuką (14) įkišti į prailginimo laido (11) lizdą (15).
3. Prailginimo laidą įkišti į 230 V tinklo lizdą.

Nustatyti darbinę padėtį:



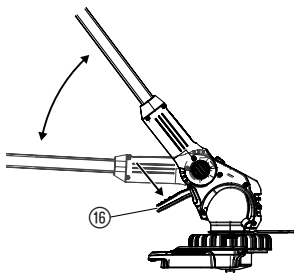
1 darbinė padėtis:
Įprastas žolės pjovimas



2 darbinė padėtis:
Žolės pjovimas su kiūtimis



3 darbinė padėtis:
Vertikalus žolės pjovimas išsikišusiuose vejos pakraščiuose



1 darbinė padėtis:

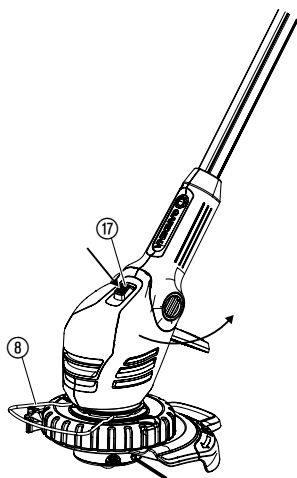
Skirta įprastiniam žolės pjovimui.

2 darbinė padėtis:

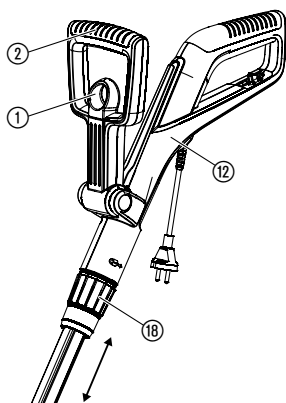
1. Paspauskite kojinį pedalą (16) ir nuleiskite lonžeroną į norimą darbinę padėtį.

2. Atleiskite kojinį pedalą (16), lonžeronas turi užsifikuoti.

DĖMESIO! 1 ir 2 darbinėje padėtyje venkite žoliapjovės kontakto su žeme.



Pritaikyti žoliapjovę ūgiui:



Nustatyti apsauginį augalų lankelį:

3 darbinė padėtis:

3 darbinėje padėtyje lonžeronas turi būti viršutinėje padėtyje!

1. Apsauginį augalų lankelį ⑧ pasukite 90° į **padėtį pastatant**, kol jis užsifiksuos.
2. Paspauskite pedalą ⑯ ir nustatykite lonžeroną į viršutinę padėtį.
3. Paspauskite mygtuką ⑰ ir žoliapjovės galvutę nuo 0° pasukite 90°, kol ji užsifiksuos.
4. Žoliapjovę su darbiniu ratu nukreipkite prie vejos krašto.

DĖMESIO! Žoliapjovę naudoti galima tik tuomet, kai žoliapjovės galvutė užfiksuota ties 0° arba 90°.

Lonžerono ilgio nustatymas:

→ Atleiskite prispaudimo įvorę ⑱, ištraukite rankeną ⑫ iki norimo lonžerono ilgio ir vėl priveržkite prispaudimo įvorę ⑱.

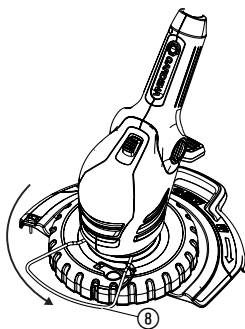
Prispaudimo įvorė ⑱ turi būti taip priveržta, kad lonžerono nebūtų galima paslinkti.

Papildomos rankenos nustatymas:

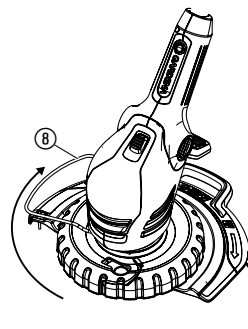
→ Patraukite papildomos rankenos ② fiksatorių ①, papildomą rankeną ② nustatykite norimu pasvirimo kampui ir vėl atleiskite fiksatorių ①.

Jei žoliapjovė tinkamai nustatyta pagal ūgį, laikysena bus taisyklinga, o žoliapjovės galvutė **darbinėje padėtyje 1** bus šiek tiek pasvirusi į priekį.

→ Žoliapjovę laikykite už rankenos ⑫ ir papildomos rankenos ② taip, kad žoliapjovės galvutė būtų šiek tiek pasvirusi į priekį.



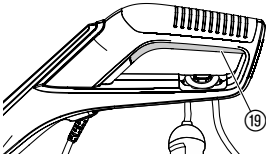
Darbinė padėtis



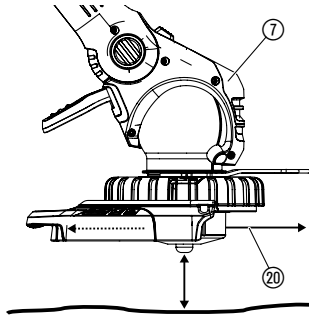
Padėtis pastatant

→ Apsauginį augalų lankelį ⑧ pasukti 90° kampu į norimą padėtį, kol jis užsifiksuos.

Paleisti žoliapjovę:



Lynelio prailginimas (Automatinis lynelio prailginimas SMŪGIU):



Ijungti žoliapjovę:

→ Paspauskite paleidimo mygtuką ⑱ ant rankenos.

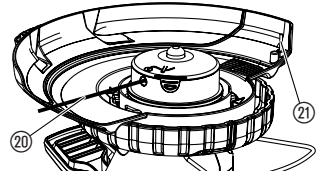
Tik gam. nr. 9811: esant dideliam elektros poreikiui, automatiškai padidinamas sūkių skaičius.

Išjungti žoliapjovę:

→ Atleisti ant rankenos esantį paleidimo mygtuką ⑱.

Automatinis lynelio prailginimas SMŪGIU veikia **nesustabdžius variklio**. Tik tada, kai lynelis yra maksimalaus ilgio, užtikrinamas geras žolės pjūvis. Pirmą kartą naudojant lynelis turi būti pailgin-tas kelis kartus.

1. Paleisti žoliapjovę.
2. Žoliapjovės galvutę ⑦ laikykite lygiagrečiai su žeme ir žolia-pjovę su galvute ⑦ trumpais postūmiais judinkite ant tvirto pagrindo (venkite ilgesnio nenutrūkstamo slėgio).



Pjovimo lynelis ⑳ prailginamas automatiškai su garsu ir lynelio peiliuku ㉑ nupjaunamas tinkamas jo ilgis. Jei reikia, suduokite iš eilės keletą kartų.

5. Laikymas

Naudojimo pabaiga:

Laikymo vieta turi būti neprieinama vaikams.

→ Laikyti žoliapjovę sausoje, nuo šalnos apsaugotoje vietoje.

Rekomendacija:

žoliapjovę galima pakabinti už rankenos. Laikant pakabinus be reikalo neapkraunama žoliapjovės galvutė.

Šalinimas:
(pagal Direktyvą
RL 2012/19/EU)



Draudžiama išmesti prietaisą su įprastomis buitinėmis atliekomis, jį reikia utilizuoti pagal vietos aplinkosaugos reikalavimus.

→ Svarbu: prietaisą šalinti komunaliniame atliekų surinkimo punkte.

6. Techninė priežiūra

PAVOJUS!



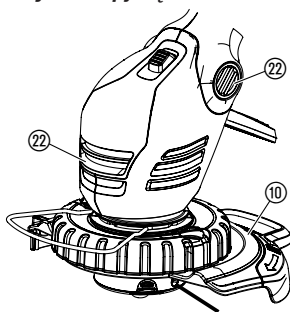
Pavojus susižeisti pjovimo lyneliu!

→ Prieš pradėdami žoliapjovės techninės priežiūros darbus, ištraukite iš tinklo kištuką!

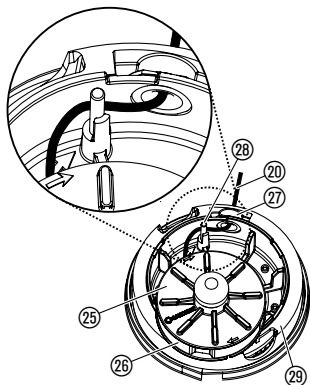
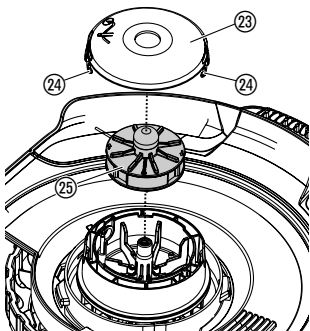
Pavojus susižeisti ir arba sugadinti gaminį!

→ Nevalyti žoliapjovės vandeniu ar vandens srove (ypač aukšto slėgio srove).

Valyti žoliapjovę:



Keisti lynelio ritę:



Ventiliacijos visada turi būti švarios.

→ Po kiekvieno naudojimo valykite visas judančias dalis, pašalinkite ypač žolės likučius ir kitus nešvarumus nuo dangčio 10 ir iš ventiliacijos angų 22.



Sužalojimo pavojus!

→ Niekada nenaudoti metalinių pjovimo elementų ar atsarginių dalių bei priedų, kurių nenumatė GARDENA.

Galima naudoti tik originalias GARDENA lynelio rites. Lynelio rites galite įsigyti pas GARDENA prekybos atstovą arba tiesiog GARDENA servise.

- Gam. nr. 9808/9809:
GARDENA lynelio ritė turbo žoliapjovei Gam. nr. 5307
- Gam. nr. 9811:
GARDENA lynelio ritė turbo žoliapjovei Gam. nr. 5309

1. Nuimti ritės dangtelį 23, spaudžiant abu fiksatorius 24.
2. Išimti lynelio ritę 25.
3. Pašalinti esančius nešvarumus.
4. Ištraukti naujos lynelio ritės 25 lynelį 20 iš plastikinio žiedo 26 apie 15 cm.
5. Lynelį 20 pirmiausiai prakišti per metalinę gilžę 27.
6. **Tik gam. nr. 9808/9809:** lynelį 20 apveskite apie kreipiamąjį kaištį 28.
7. Įdėti lynelio ritę 25 į lynelio ritės laikiklį 29.
8. Uždėti ritės dangtelį 23 ant lynelio ritės laikiklio 29, kad abu fiksatoriai 24 garsiai užsifiksuotų.

Tik gam. nr. 9808/9809: uždedant ritės dangtelį 23 lynelį 20 reikia apvesti apie kreipiamąjį kaištį 28 ir jis negali būti prispaustas.

→ Jei negalima uždėti ritės dangtelio 23, sukineti lynelio ritę tol 25, kol ji Svisiškai atsідurs lynelio ritės laikiklyje 29.

7. Gedimų šalinimas

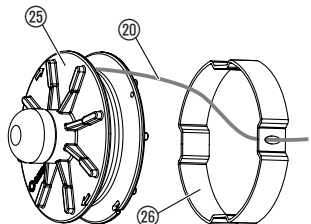
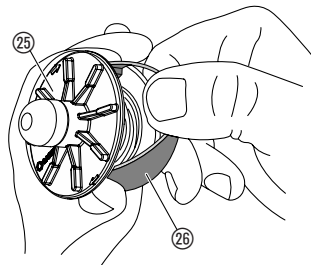
PAVOJUS!



Pavojus susižeisti pjovimo lyneliu!

→ Prieš pradėdami šalinti gedimus, ištraukite žoliapjovės kištuką iš tinklo!

Ištraukti valą iš lynelio ritės:



Valą, įtrauktą į lynelio ritę, galima vėl ištraukti.

1. Išimti lynelio ritę (25) kaip nurodyta 6. skyriuje Techninė priežiūra: "Keisti lynelio ritę".
2. Ant lynelio ritės (25) esantį plastikinį žiedą (26) laikyti tarp nykščio ir rodomojo piršto.
3. Suspausti plastikinį žiedą (26) ir numauti (jei reikia, naudoti atsuktuvą).
Dabar galima prieiti prie lynelio.
4. Lynelį (20) apskute maždaug 15 cm ir įverkite į plastikinio žiedo ašą (26). Jei reikia, suvirintą lynelį atlaisvinkite prieš tai atsuktuvu ir iš naujo visiškai išverkite ir įverkite.
5. Vėl užmauti plastikinį žiedą (26) ant lynelio ritės (25).
6. Vėl įdėti lynelio ritę (25) kaip nurodyta 6 skyriuje Techninė priežiūra "Keisti lynelio ritę".

Sutrikimas / gedimas

Galima priežastis

Šalinimas

Žoliapjovė nebepjauna

Lynelis nusidėvėjęs arba per trumpas.

→ Prailginti valą (žr. 4 skyriuje Valdymas "Lynelio prailginimas – Automatinis lynelio prailginimas SMÜGIU").

Pasibaigė lynelis.

→ Keisti lynelio ritę (žr. 6 skyrių Techninė priežiūra "Keisti lynelio ritę").

Lynelis įtrauktas į ritę arba užsikirtęs.

→ Ištraukti valą iš lynelio ritės (žr. viršuje).

Lynelio negalima pailginti arba lynelis greitai sunaudojamas

Lynelis (pvz., per žiemą) perdžiūvo ir yra trapus.

→ Lynelio ritę įmerkite į vandenį maždaug 10 valandų.

Dažnas valo kontaktas su kietais daiktais.

→ Venkite valo kontakto su kietais daiktais.



Kitų gedimų atveju prašom kreiptis į GARDENA techninį centrą. Vykdyti remonto darbus turi teisę tik GARDENA techniniai centrai arba GARDENA įgaliotos specializuotos prekybos įmonės.

8. Techniniai duomenys

Turbininė žoliapjovė	ComfortCut 450/25 (Gam. nr. 9808)	ComfortCut Plus 500/27 (Gam. nr. 9809)	PowerCut Plus 650/30 (Gam. nr. 9811)
Variklio galia	450 W	500 W	650 W
Tinklo įtampa / Tinklo dažnis	230 V / 50 – 60 Hz	230 V / 50 – 60 Hz	230 V / 50 – 60 Hz
Lynelio skersmuo	1,6 mm	1,6 mm	2,0 mm
Pjūvio plotis	250 mm	270 mm	300 mm
Lynelio ilgis	6 m	6 m	4 m
Lynelio prailginimas	Automatinis lynelio prailginimas SMŪGIU	Automatinis lynelio prailginimas SMŪGIU	Automatinis lynelio prailginimas SMŪGIU
Pjovimo galvutės apsisukimai	apie 12.800 aps./min	apie 12.200 aps./min	apie 10.500 aps./min (Tuščiosios eigos apie 9.500 aps./min)
Svoris	apie 3,3 kg	apie 3,3 kg	apie 3,6 kg
Lonžerono teleskopinis ištraukimas	apie 24 cm	apie 24 cm	ca. 24 cm
Triukšmo lygis darbo vietoje L_{pa}^1	84 dB (A)	83 dB (A)	83 dB (A)
Paklaida k_{pa}	3 dB (A)	3 dB (A)	3 dB (A)
Garso galios lygis L_{WA}^2	išmatuotas 93 dB (A) / garantuotas 94 dB (A)	išmatuotas 94 dB (A) / garantuotas 96 dB (A)	išmatuotas 93 dB (A) / garantuotas 96 dB (A)
Paklaida k_{WA}	1 dB (A)	2 dB (A)	3 dB (A)
Plaštakos ir rankos virpesiai a_{vhw}^3	< 2,5 m/s ²	< 2,5 m/s ²	< 2,5 m/s ²
Paklaida k_a	1,5 m/s ²	1,5 m/s ²	1,5 m/s ²

Matavimo metodas pagal ¹⁾ DIN EN 60335-2-91 ²⁾ RL2000/14/EG ³⁾ DIN EN 786. Nurodytas vibracijos emisijos dydis išmatuotas pagal standartizuotą tikrinimo metodą ir gali būti naudojamas vieno prietaiso palyginimui su kitu. Jį taip pat galima naudoti pirminiam poveikio įvertinimui. Vibracijos emisijos dydis gali skirtis elektrinio prietaiso realaus naudojimo metu.

9. Techninė priežiūra / Garantija

Techninė priežiūra:

Prašome kreiptis adresu, esančiu kitoje pusėje.

Garantija:

Jei atsitiks kas nors, kas numatyta garantiniame pareiškime, paslaugos teikėjas paslaugą teiks nemokamai.

„GARDENA Manufacturing GmbH“ gaminiui suteikiama dvejų metų garantija (įsigalioja nuo pirkimo datos). Ši garantija apima visus svarbius gaminio defektus dėl medžiagų ar gamintojo klaidų. Garantija bus vykdoma suteikiant dirbantį pakaitinį produktą arba pataisant sugedusį mums nemokamai atsiųstą produktą; pasiliekaime sau teisę, kurią iš šių parinkčių pasirinkti. Ši paslauga teikiama atsižvelgiant į toliau nurodytas sąlygas.

- Įrenginys naudojamas tik tiems tikslams, kuriems jis yra skirtas, kaip rekomenduojama naudojimo instrukcijoje.

- Nei pirkėjas, nei nepatvirtinti trečiųjų šalių asmenys nebandė taisyti gaminio.

Ši gamintojo garantija neturi įtakos prekybos atstovo / pardavėjo teikiamai garantijai.

Kilus problemų dėl produkto, susisiekite su mūsų techninės priežiūros centro darbuotojais arba atsiųskite sugedusį įrenginį kartu su trumpu problemos aprašu į „GARDENA Manufacturing GmbH“. Atkreipkite dėmesį, ar pakanka siuntimo išlaidų ir ar laikomasi pašto ir pakavimo nurodymų. Garantijos pareiškimas turi būti siunčiamas kartu su pirkimo kvito kopija.

Ekspluatacinės medžiagos:

Nusidėvinčioms dalims – valo ritei ir ritės dangteliui – garantija netaikoma.

D Produkthaftung

Wir weisen ausdrücklich darauf hin, dass wir in Übereinstimmung mit dem Produkthaftungsgesetz nicht für Schäden haften, die durch unsere Produkte entstehen, wenn diese unsachgemäß und nicht durch einen von uns autorisierten Servicepartner repariert wurden oder wenn keine Original GARDENA Teile oder von uns zugelassene Teile verwendet wurden.

GB Product liability

In accordance with the German Product Liability Act, we hereby expressly declare that we accept no liability for damage incurred from our products where said products have not been properly repaired by a GARDENA-approved service partner or where original GARDENA parts or parts authorised by GARDENA were not used.

F Responsabilité

Conformément à la loi relative à la responsabilité du fait des produits défectueux, nous déclarons expressément par la présente que nous déclinons toute responsabilité pour les dommages résultant de nos produits, si lesdits produits n'ont pas été correctement réparés par un partenaire d'entretien agréé GARDENA ou si des pièces d'origine GARDENA ou des pièces agréées GARDENA n'ont pas été utilisées.

NL Productaansprakelijkheid

Conform de Duitse wet inzake productaansprakelijkheid verklaren wij hierbij uitdrukkelijk dat wij geen aansprakelijkheid aanvaarden voor schade ontstaan uit onze producten waarbij deze producten niet zijn gerepareerd door een GARDENA-erkende servicepartner of waarbij geen originele GARDENA-onderdelen of onderdelen die door GARDENA zijn goedgekeurd zijn gebruikt.

S Produktansvar

I enlighet med tyska produktansvarslagar förklarar vi härmed uttryckligen att vi inte åtar oss något ansvar för skador som orsakas av våra produkter där produkterna inte har genomgått korrekt reparation från en GARDENA-godkänd servicepartner eller där originaldelar från GARDENA eller delar godkända av GARDENA inte använts.

DK Produktansvar

I overensstemmelse med den tyske produktansvarslov erklærer vi hermed udtrykkeligt, at vi ikke påtager os noget ansvar for skader på vores produkter, hvis de pågældende produkter ikke er blevet repareret korrekt af en GARDENA-godkendt servicepartner, eller hvor der ikke er brugt originale GARDENA-reservedele eller godkendte reservedele fra GARDENA.

FI Tuotevastuu

Saksan tuotevastuulain mukaisesti emme ole vastuussa laitteiden vaurioista, jos korjauksia ei ole tehnyt GARDENAn hyväksymä huoltoliike tai jos niiden syynä on muiden kuin alkuperäisten GARDENA-varaosien tai GARDENAn hyväksymien varaosien käyttö.

I Responsabilità del prodotto

In conformità con la Legge tedesca sulla responsabilità del prodotto, con la presente dichiariamo espressamente che decliniamo qualsiasi responsabilità per danni causati dai nostri prodotti qualora non siano stati correttamente riparati presso un partner di assistenza approvato GARDENA o laddove non siano stati utilizzati ricambi originali o autorizzati GARDENA.

E Responsabilidad sobre el producto

De acuerdo con la Ley de responsabilidad sobre productos alemana, por la presente declaramos expresamente que no aceptamos ningún tipo de responsabilidad por los daños ocasionados por nuestros productos si dichos productos no han sido reparados por un socio de mantenimiento aprobado por GARDENA o si no se han utilizado piezas originales GARDENA o piezas autorizadas por GARDENA.

P Responsabilidade pelo produto

De acordo com a lei alemã de responsabilidade pelo produto, declaramos que não nos responsabilizamos por danos causados pelos nossos produtos, caso os tais produtos não tenham sido devidamente reparados por um parceiro de assistência GARDENA aprovado ou se não tiverem sido utilizadas peças GARDENA originais ou peças autorizadas pela GARDENA.

PL Odpowiedzialność za produkt

Zgodnie z niemiecką ustawą o odpowiedzialności za produkt, niniejszym wyraźnie oświadczamy, że nie ponosimy żadnej odpowiedzialności za szkody poniesione na skutek użytkowania naszych produktów, w przypadku gdy naprawa tych produktów nie była odpowiednio przeprowadzana przez zatwierdzonego przez firmę GARDENA partnera serwisowego lub nie stosowano oryginalnych części GARDENA albo części autoryzowanych przez tę firmę.

H Termékszavatosság

A németországi termékszavatossági törvénnyel összhangban ezennel nyomatékosan kijelentjük, hogy nem vállalunk felelősséget a termékeinkben keletkezett olyan károkért, amelyek valamely GARDENA által jóváhagyott szervizpartner által nem megfelelően végzett javításból adódtak, vagy amely során nem eredeti GARDENA alkatrészeket vagy a GARDENA által jóváhagyott alkatrészeket használtak fel.

CZ Odpovědnost za výrobek

V souladu s německým zákonem o odpovědnosti za výrobek tímto výslovně prohlašujeme, že nepřijímáme žádnou odpovědnost za poškození vzniklá na našich výrobcích, kdy zmíněné výrobky nebyly řádně opraveny schváleným servisním partnerem GARDENA nebo kdy nebyly použity originální náhradní díly GARDENA nebo náhradní díly autorizované společností GARDENA.

SK Zodpovednosť za produkt

V súlade s nemeckými právnymi predpismi upravujúcimi zodpovednosť za výrobok týmto výslovne prehlasujeme, že nenesieme žiadnu zodpovednosť za škody spôsobené našimi výrobkami, v prípade ktorých neboli náležité opravy vykonané servisným partnerom schváleným spoločnosťou GARDENA alebo neboli použité diely spoločnosti GARDENA alebo diely schválené spoločnosťou GARDENA.

GR Ευθύνη προϊόντος

Σύμφωνα με τον γερμανικό νόμο περί Ευθύνης για τα Προϊόντα, με το παρόν δηλώνουμε ρητώς ότι δεν αποδεχόμαστε καμία ευθύνη για τυχόν ζημιές που προκύπτουν από τα προϊόντα μας εάν αυτά δεν έχουν επισκευαστεί σωστά από κάποιον εγκεκριμένο συνεργάτη επισκευών της GARDENA ή εάν δεν έχουν χρησιμοποιηθεί αυθεντικά εξαρτήματα GARDENA ή εξαρτήματα εγκεκριμένα από την GARDENA.

SLO Odgovornost proizvajalca

V skladu z nemškimi zakoni o odgovornosti za izdelke, izrecno izjavljajo, da ne sprejemamo nobene odgovornosti za škodo, ki jo povzročijo naši izdelki, če teh niso ustrezno popravili GARDENINI odobreni servisni partnerji ali pri tem niso bili uporabljeni originalni GARDENINI nadomestni deli ali GARDENINIMI homologiranimi nadomestnimi deli.

HR Pouzdanost proizvoda

Sukladno njemačkom zakonu o pouzdanosti proizvoda, ovime izričito izjavljujemo kako ne prihvaćamo nikakvu odgovornost za oštećenja na našim proizvodima nastala uslijed neispravnog popravka od strane servisnog partnera kojeg odobrava GARDENA ili uslijed nekorištenja originalnih GARDENA dijelova ili dijelova koje odobrava GARDENA.

RO Răspunderea pentru produs

În conformitate cu Legea germană privind răspunderea pentru produs, declarăm în mod expres prin prezentul document că nu acceptăm nicio răspundere pentru defecțiunile suferite de produsele noastre atunci când acestea nu au fost reparate în mod corect de un atelier de service partener, aprobat de GARDENA, sau când nu au fost utilizate piese GARDENA originale sau piese autorizate de GARDENA.

BG Отговорност за вреди, причинени от стоки

Съгласно германския Закон за отговорността за вреди, причинени от стоки, с настоящото изрично декларираме, че не носим отговорност за щети, причинени от нашите продукти, ако те не са били правилно ремонтирани от одобрен от GARDENA сервиз или ако не са използвани оригинални части на GARDENA или части, одобрени от GARDENA.

EST Tootevastutus

Vastavalt Saksamaa tootevastutusseadusele deklareerime kaesolevaga selgesõnaliselt, et me ei kannu mingisugust vastutust meie toodetest tingitud kahjude eest, kui need tooted ei ole korrektselt parandatud GARDENA heakskiidetud hoolduspartneri poolt või kui parandamisel ei ole kasutatud GARDENA originaalosi või GARDENA volitatud osi.

LT Gaminio patikimumas

Mes aiškiai pareiškiame, kad, atsižvelgiant į Vokietijos gaminių patikimumo įstatymą, nepriisiame atsakomybės dėl bet kokios žalos, patirtos dėl mūsų gaminių, jeigu jie buvo netinkamai taisomi arba jų dalys buvo pakeistos neoriginaliomis GARDENA dalimis ar nepatvirtintomis dalimis, arba jeigu remonto darbai buvo atliekami ne GARDENA techninės priežiūros centro specialistų.

LV Atbildība par produkcijas kvalitāti

Saskaņā ar Vācijas likumu par atbildību par produkcijas kvalitāti ar šo mēs paziņojam, ka neuzņemamies atbildību par bojājumiem, kas radušies, lietojot mūsu izstrādājumus, kuru remontu nav veicis uzņēmuma GARDENA apstiprināts apkopes partneris vai kuru remontam netika izmantotas oriģinālās GARDENA detaļas vai detaļas, kuru lietošanu apstiprinājis uzņēmums GARDENA.

<p>D EU-Konformitätserklärung Der Unterzeichner, Husqvarna AB, 561 82 Huskvarna, Schweden, bescheinigt hiermit, dass die nachstehend aufgeführten Geräte bei Verlassen des Werks die harmonisierten EU-Leitlinien, EU-Normen für Sicherheit und besondere Normen erfüllen. Dieses Zertifikat verliert seine Gültigkeit, wenn die Geräte ohne unsere Genehmigung verändert werden.</p>	<p>H EK megfeleléiségi nyilatkozat Alulírott Husqvarna AB, 561 82 Huskvarna, Svédország ezzel tanúsítja, hogy az alábbiakban leírt egységek a gyár elhagyásakor megfeleltek a harmonizált uniós előírásoknak és biztonsági és termékspecifikus szabványoknak. Ez a tanúsítvány érvényes veszt, ha az egységeket jóváhagyásunk nélkül átalakítják.</p>
<p>GB EC Declaration of Conformity The undersigned, Husqvarna AB, 561 82 Huskvarna, Sweden, hereby certifies that, when leaving our factory, the units indicated below are in accordance with the harmonised EU guidelines, EU standards of safety and product specific standards. This certificate becomes void if the units are modified without our approval.</p>	<p>CZ Prohlášení o shodě ES Níže uvedená společnost Husqvarna AB, 561 82 Huskvarna, Švédsko, tímto potvrzuje, že při opuštění naší továrny jsou jednotky uvedené níže v souladu s harmonizovanými pokyny EU, standardy EU ohledně bezpečnosti a specifickými produktovými standardy. Tento certifikát pozbyvá platnosti, pokud dojde k úpravě jednotek bez našeho schválení.</p>
<p>F Déclaration de conformité CE Le constructeur, soussigné : Husqvarna AB, 561 82 Huskvarna, Suède, déclare que à la sortie de ses usines le matériel neuf désigné ci-dessous était conforme aux prescriptions des directives européennes énoncées ciaprès et conforme aux règles de sécurité et autres règles qui lui sont applicables dans le cadre de l'Union européenne. Toute modification apportée à cet appareil sans notre accord annule la validité de ce certificat.</p>	<p>SK EÚ vyhlásenie o zhode Dolu podpísaná spoločnosť Husqvarna AB, 561 82 Huskvarna, Švédsko týmto osvedčuje, že nižšie uvedené jednotky boli v súlade s harmonizovanými usmerneniami EÚ, normami EÚ v oblasti bezpečnosti a špecifickými normami týkajúcimi sa produktu v čase opustenia výrobného závodu. Toto osvedčenie stráca platnosť, ak boli jednotky zmenené bez nášho súhlasu.</p>
<p>NL EG-conformiteitsverklaring De ondergetekende, Husqvarna AB, 561 82 Huskvarna, Zweden, verklaart hierbij dat de producten die hieronder staan vermeld, wanneer ze onze fabriek verlaten, in overeenstemming zijn met de geharmoniseerde Europese richtlijnen, EU-normen voor veiligheid en productspecifieke normen. Dit certificaat vervalt als de producten worden aangepast zonder onze toestemming.</p>	<p>GR Δήλωση Συμμόρφωσης ΕΚ Η υπογεγραμμένη εταιρεία, Husqvarna AB, 561 82 Huskvarna, Σουηδία, πιστοποιεί ότι, κατά την έξοδο από το εργοστάσιο, οι μονάδες που αναφέρονται κατωτέρω συμμορφώνονται με τις ενωμιονομιωμένες οδηγίες ΕΕ, τα πρότυπα ασφαλείας της ΕΕ και τα συγκεκριμένα πρότυπα προϊόντος. Αυτό το πιστοποιητικό καθίσταται άκυρο εάν οι μονάδες έχουν τροποποιηθεί χωρίς την έγκρισή μας.</p>
<p>S EG-försäkran om överensstämmelse Undertecknad firma Husqvarna AB, 561 82 Huskvarna, Sverige, intygar härmed att nedan nämnda produkter, när de lämnar vår fabrik, överensstämmer med EU:s riktlinjer, EU:s säkerhetsstandarder och produktspecifika standarder. Detta intyg skall offentliggöras om produkten ändras utan vårt godkännande.</p>	<p>SLO Izjava ES o skladnosti Spodaj podpisana, Husqvarna AB, 561 82 Huskvarna, Švedska, s to izjavo potrjuje, da je bila spodaj navedena enota ob izhodu iz tovarne skladna z usklajalnimi smernicami EÚ, standardi EÚ za varnost in standardi, specifičnimi za izdelek. Izjava postane neveljavna v primeru neodobrene spremembe enote.</p>
<p>DK EU-overensstemmelseserklæring Undertegnede, Husqvarna AB, 561 82 Huskvarna, Sverige erklærer hermed, at nedenfor anførte enheder er i overensstemmelse med de harmoniserede EU-rettningsslinjer, EU-standarder for sikkerhed og produktspecifikke standarder, når de forlader fabrikken. Denne erklæring ugyldiggøres, hvis enhederne ændres uden vores godkendelse.</p>	<p>HR Izjava o uskladenosti EZ Níže potpisana Husqvarna AB, 561 82 Huskvarna, Švedska, ovime potvrđuje kako su u nastavku navedene jedinice prilikom napuštanja tvornice bile u skladu s usklađenim smjernicama EU, EU sigurnosnim standardima i standardima specifičnima za proizvod. Ova certifikacija poništava se ako se jedinice izmjenjuju bez odobrenja.</p>
<p>FI EY-vaatimustenmukaisuusvakuutus Husqvarna AB, 561 82 Huskvarna, Ruotsi, vakuuttaa täten, että alla mainitut laitteen ovat tehtaalta lähtiesään yhdenmukaiset EU-säännösten, EU:n turva-standardien ja tuotekohtaisten standardien mukaisia. Tämä vakuutus mitätöityy, jos laitteita muokataan ilman hyväksyntäämme.</p>	<p>RO Declarație de conformitate CE Subscrisa, Husqvarna AB, 561 82 Huskvarna, Suedia, certifică prin prezenta că, la momentul ieşirii din fabrica noastră, unităţile indicate mai jos sunt în conformitate cu directivele UE armonizate, cu standardele UE de siguranţă şi cu standardele specifice ale produsului. Prezentul certificat devine nul dacă unităţile sunt modificate fără aprobarea noastră.</p>
<p>I Dichiarazione di conformità CE La sottoscritta Husqvarna AB, 561 82 Huskvarna, Svezia, certifica che il prodotto qui di seguito indicato, nei modelli da noi commercializzati, è conforme alle direttive armonizzate UE nonché agli standard di sicurezza UE e agli standard specifici di prodotto. Qualunque modifica apportata al prodotto senza nostra specifica autorizzazione invalida la presente dichiarazione.</p>	<p>BG Декларация за съответствие на ЕО С настоящото долуподписаната, Husqvarna AB, 561 82 Huskvarna, Швеция, удостоверява, че при напускане на фабриката модулите, посочени по-долу, са в съответствие с хармонизираните директиви на ЕС, стандартите на ЕС за безопасност и специфичните за продукта стандарти. Този сертификат става невалиден, ако модулите са променени без нашето одобрение.</p>
<p>E Declaración de conformidad CE El abajo firmante, Husqvarna AB, 561 82 Huskvarna, Suecia, certifica por la presente que, cuando salen de la fábrica, las unidades indicadas a continuación cumplen las normas de armonización de la UE, las normas de la UE sobre seguridad y las normas específicas del producto. Este certificado quedará sin efecto si se modifican las unidades sin nuestra autorización.</p>	<p>EST EÜ vastavusdeklaratsioon Allkirjutatu Husqvarna AB, 561 82 Huskvarna, Rootsi, kinnitab käesolevaga, et tehased väljumeis vastavad alpool nimetatud seadmed harmoneeritud EL-i suunistele, EL-i ohutusstandarditele ja tootele eriomastele standarditele. See vastavuskinnitus kaotab kehtivuse, kui seadet muudetakse ilma meie heakskiiduta.</p>
<p>P Declaração de conformidade CE O abaixo-assinado, Husqvarna AB, 561 82 Huskvarna, Suécia, certifica por este meio que, ao sair da nossa fábrica, as unidades indicadas acima estão em conformidade com as diretivas uniformizadas da UE, os padrões de segurança da UE e os padrões específicos do produto. Este certificado deixa de ser válido se as unidades forem modificadas sem a nossa aprovação.</p>	<p>LT EB atitikties deklaracija Husqvarna AB, 561 82 Huskvarna, Sweden, garantuoja, kad iš gamyklos siunčiami toliau nurodyti įrenginiai atitinka suderintus EB reikalavimus, EB saugos ir konkretaus gamtinio standartus. Pakeltus gaminius be mūsų patvirtinimo, nutraukiamas šio sertifikato galiojimas.</p>
<p>PL Deklaracja zgodności WE Níže podpísany predstaviteľ firmy Husqvarna AB, 561 82 Huskvarna, Szwecja, niniejszym oświadcza, że podane poniżej wyroby opuszczające fabrykę są zgodne ze zharmonizowanymi normami UE oraz z obowiązującymi w UE przepisami bezpieczeństwa i normami dotyczącymi danego produktu. Modyfikacja wyrobów bez naszej zgody powoduje unieważnienie niniejszego certyfikatu.</p>	<p>LV EK atbilstības deklarācija Uzņēmums Husqvarna AB, 561 82 Huskvarna, Zviedrija, ar parakstu apliecina, ka tālāk minētās vienības, pametot rūpniec, atbilst saskatotajām ES vadlīnijām, ES drošības standartiem un izstrādājumiem specifiskajiem standartiem. Šis sertifikāts tiek anulēts, ja šīs vienības tiek modificētas bez mūsu apstiprinājuma.</p>

<p>Produktbezeichnung: Description of the product: Désignation du produit : Beschrijving van het product: Beskrivning av produkten: Beskrivelse af produktet: Tuotteen kuvaus: Descrizione del prodotto: Descripción del producto: Descrição do produto: Opis produktu: A termék leírása: Popis výrobku: Popis proizvoda: Περιγραφή του προϊόντος: Opis izdelka: Opis proizvoda: Descrierea produsului: Описание на продукта: Toote kirjeldus: Gaminio aprašas: Izstrādājuma apraksts:</p>	<p>Turbotrimmer Turbotrimmer Coupe-bordures Turbotrimmer Turbotrimmer Turbotrimmer Turbotrimmeri Turbotrimmer Recortabordes Aparador de relva Turbotrimmer Podkaszarka Damilos fűszegélynyíró Turbotrimmer Turbotrimmer Κουρτικάκια πετονιάς Turbo obrezovalnik Turbo trimmer za travu Turbotrimmer Турботриммер Turbotrimmer Turbo žoljajpovė Turbotrimmeris</p>	<p>Schall-Leistungspegel: Noise level: Niveau sonore : Geluidsniveau: Ljudnivá: Støjniveau: Áánítás: Livello acustico: Nivel de ruido: Nivel de ruído: Poziom hałas: Zajsint: Hladina hluku: Hladiny hluku: Επίπεδο θορύβου: Raven zvočne moči: Razina buke: Nivel de zgomot: Ниво на шум: Műratase: Triukšmo lygis: Troksņa līmenis :</p>	<p>gemessen/garantiert measured/guaranteed mesuré/garanti gemeten/gegarandeerd uppmätt/garanterad mält/garanteret mitattu/taattu misurato/garantito medido/garantizado medido/garantido zmierzony/gwarantowany mért/garantált nameráné/zaručená namerané/zaručené μετρημένο/εγγυημένο izmerjena/zagotovljena mjerena/zajamčena mäsarat/garantat измерено/гарантирано mõõdetud/garanteeritud išmatotas/garantuojamas mėritais/garantėtais</p>
<p>Produkttyp: Product type: Type de produit : Producttype: Produkttyp: Produkttype: Tuotetyyppi: Tipo di prodotto: Tipo de producto: Tipo de produto: Typ produktu: Terméktípus: Druh výrobku: Typ produktu: Típusok προϊόντος: Vrsta izdelka: Vrsta proizvoda: Tip produs: Tip produs: Típus termék: Típus termék: Típus termék: Gaminio tipas: Produkta veids:</p>	<p>Artikelnummer: Article number: Réfarence : Artikelnummer: Artikelnummer: Artikelnummer: Tuotennumero: Codice articolo: Referencia: Número de referencia: Numer katalogowy: Cikkszámok: Objednací číslo: Objednávacie číslo: Κωδικός είδους: Številka izdelka: Kataloški broj: Cod articol: Артикул номер: Artiklinumber: Dalties numeris: Artikula numurs:</p>	<p>Art. 9808 Art. 9809 Art. 9811</p>	<p>93 dB (A) / 94 dB (A) 94 dB (A) / 96 dB (A) 93 dB (A) / 96 dB (A)</p>
<p>ComfortCut 450/25 ComfortCut Plus 500/27 PowerCut Plus 650/30</p>	<p>Art. 9808 Art. 9809 Art. 9811</p>	<p>Anbringungsjahr der CE-Kennzeichnung: Year of CE marking: Année d'apposition du marquage CE : Installatiejaar van de CE-aanduiding: Märkningsår: CE-Märkningsår: CE-merkin kiinnitysvuosi: Anno di applicazione della certificazione CE: Colocación del distintivo CE: Ano de marcação pela CE: Rok nadania oznakowania CE: CE-jelzés elhelyezésének éve: Rok umístění značky CE: Rok udelenia značky CE:</p>	<p>Έτος ομήρορ CE: Leto nameritve CE-oznake: Godina dobivanja CE oznake: Anul de marcare CE: Година на поставяне на CE-маркировка: CE-märgistuse paigaldamise aasta: Metal, kada pažymėta CE-ženklū: CE-marķējuma uzlikšanas gads:</p>
<p>EU-Richtlinien: EC-Directives: Directives CE : EG-richtlijnen: EU-direktiv: EF-direktiver: EY-direktiivit: Directive UE: Directiva CE: Diretivas CE: Dyrektywy WE: EK-irányelvek: Predpisy ES: Smernice EÚ: Οδηγίες EK:</p>	<p>Direktive EU: EC direktive: Directive CE: Директиви на EО: EÚ direktiivid: EB direktivos: EK direktivas: 2006/42/EG 2014/30/EG 2000/14/EG 2011/65/EG</p>	<p>Ulrm, den 27.01.2017 Ulrm, 27.01.2017 Fait à Ulrm, le 27.01.2017 Ulrm, 27-01-2017 Ulrm, 2017.01.27. Ulrm, 27.01.2017 Ulmissa, 27.01.2017 Ulrm, 27.01.2017 Ulrm, 27.01.2017 Ulrm, 27.01.2017 Ulrm, dnia 27.01.2017 Ulrm, 27.01.2017 Ulrm, 27.01.2017 Ulrm, 27.01.2017 Ulrm, 27.01.2017 Ulrm, 27.01.2017 Ulrm, 27.01.2017 Ulrm, 27.01.2017 Ulrm, 27.01.2017 Ulrm, 27.01.2017 Ulrm, 27.01.2017 Ulrm, 27.01.2017 Ulrm, 27.01.2017 Ulrm, 27.01.2017</p>	<p>Der Bevollmächtigte Authorized representative: Le mandataire De gevollmachtigde Auktoriserad representant Autoriseret repræsntant Valtuutettu edustaja Persona delegata La persona autorizada O representante Pehnomocnik Meghatalmazott Zpinomocněnec Splnomocnený O εξουσιοδοτημένος Pooblaščenec Ovlaštena osoba Conducerea tehnică Упълномощен Volitatus esindaja Igalotasis atstovars Pilnvarotā persona</p>
<p>Harmonisierte EN-Normen / Harmonised EN:</p>	<p>EN 60335-1 EN 50636-2-91 EN ISO 12100</p>		
<p>Hinterlegte Dokumentation: GARDENA Technische Dokumentation, M. Kugler, 89079 Ulm</p>	<p>Konformitätsbewertungsverfahren: Nach 2000/14/EG Art. 14 Anhang VI</p>	<p>Ulrm, 27.01.2017 Ulrm, 27.01.2017 Ulme, 27.01.2017</p>	<p>Ulme, 27.01.2017 Ulme, 27.01.2017 Ulme, 27.01.2017</p>
<p>Deposited Documentation: GARDENA Technical Documentation, M. Kugler, 89079 Ulm</p>	<p>Conformity Assessment according to: 2000/14/EC Procedure: art. 14 Annex VI</p>		
<p>Documentation déposée: Documentation technique GARDENA, M. Kugler, 89079 Ulm</p>	<p>Procédure d'évaluation de la conformité: Selon 2000/14/CE art. 14 Annexe VI</p>	<p>Ulme, 27.01.2017</p>	<p> Reinhard Pompe Vice President</p>

Deutschland / Germany

GARDENA
Manufacturing GmbH
Central Service
Hans-Lorenser-Straße 40
D-89079 Ulm
Produktfragen:
(+49) 731 490-123
Reparaturen:
(+49) 731 490-290
service@gardena.com

Albania

COBALT Sh.p.k.
Rr. Siri Kodra
1000 Tirana

Argentina

Husqvarna Argentina S.A.
Av. del Libertador 5954 –
Piso 11 – Torre B
(C1428ARP) Buenos Aires
Phone: (+54) 11 5194 5000
info.gardena@
ar.husqvarna.com

Armenia

Garden Land Ltd.
61 Tigran Mets
0005 Yerevan

Australia

Husqvarna Australia Pty. Ltd.
Locked Bag 5
Central Coast BC
NSW 2252
Phone: (+61) (0) 2 4352 7400
customer.service@
husqvarna.com.au

Austria / Österreich

Husqvarna Austria GmbH
Industriezeile 36
4010 Linz
Tel.: (+43) 732 7701 01-485
service.gardena@
husqvarnagroup.com

Azerbaijan

Firm Progress
a. Aliyev Str. 26A
1052 Baku

Belgium

Husqvarna België nv/sa
Gardena Division
Rue Egide Van Opheim 111
1180 Uccle / Ukkel
Tel.: (+32) 2 720 92 12
info@gardena.be

Bosnia / Hercegovina

SILK TRADE d.o.o.
Industrijska zona Bukva bb
74260 Tešanj

Brazil

Husqvarna do Brasil Ltda
Av. Francisco Matrazzo,
1400 – 19º andar
São Paulo – SP
CEP: 05001-903
Tel: 0800-112252
marketing.br.husqvarna@
husqvarna.com.br

Bulgaria

AGROLAND България АД
бул. 8 Декември, №13
Офис 5
1700 Студентски град
София
Тел.: (+359) 2466 69 10
info@agroland.eu

Canada / USA

GARDENA Canada Ltd.
100 Summerlea Road
Brampton, Ontario L6T 4X3
Phone: (+1) 905 792 93 30
info@gardenacanada.com

Chile

Maquinarias Agroforestales
Ltda. (Maga Ltda.)
Santiago, Chile
Avda. Chesterton
8355 comuna Las Condes
Phone: (+56) 2 202 4417
Dalton@мага.cl
Zipcode: 7560330

China

Husqvarna (China) Machinery
Manufacturing Co., Ltd.
No. 1355, Jia Xin Rd.,
Ma Lu Zhen, Jia Ding Dist.,
Shanghai
201801
Phone: (+86) 21 59159629
Domestic Sales
www.gardena.com.cn

Colombia

Husqvarna Colombia S.A.
Calle 18 No. 68 D-31, zona
Industrial de Montevideo
Bogotá, Cundinamarca
Tel. 571 2922700 ext. 105
jairo.salazar@
husqvarna.com.co

Costa Rica

Compania Exim
Euroiberoamericana S.A.
Los Colegios, Moravia,
200 metros al Sur del Colegio
Saint Francis – San José
Phone: (+506) 297 68 83
exim_euro@racsa.co.cr

Croatia

SILK ADRIA d.o.o.
Josipa Lončara 3
10090 Zagreb
Phone: (+385) 1 3794 580
silk.adria@zg.t-com.hr

Cyprus

Med Marketing
17 Digeni Akrita Ave
P.O. Box 27017
1641 Nicosia

Czech Republic

Husqvarna Česko s.r.o.
Türkova 2319/5b
149 00 Praha 4 – Chodov
Bezplatná infolinka:
800 100 425
servis@cz.husqvarna.com

Denmark

GARDENA DANMARK
Lejrvvej 19, st.
3500 Værløse
Tlf.: (+45) 70264770
husqvarna@husqvarna.dk
www.gardena.com/dk

Dominican Republic

BOSQUESA, S.R.L.
Carretera Santiago Licey
Km. 5 ½
Esquina Copal II,
Santiago
Dominican Republic
Phone: (+809) 736-0333
joserbosquesa@claro.net.do

Ecuador

Husqvarna Ecuador S.A.
Arujos E1-181 y 10 de
Agosto Quito, Pichincha
Tel. (+593) 22800739
francisco.jacom@
husqvarna.com.ec

Estonia

Husqvarna Eesti OÜ
Gardena Division
Valdeku 132
Tallinn
Phone: (+372) 2466 69 10
info@gardena.ee

Finland

Oy Husqvarna Ab
Gardena Division
Lautatarhankatu 8 B / PL 3
00581 HELSINKI
info@gardena.fi

France

Husqvarna France
9/11 Allée des pierres mayettes
92635 Gennevilliers Cedex
France
http://www.gardena.com/fr
N° AZUR: 0 810 00 78 23
(Prix d'un appel local)

Georgia

ALD Group
Belashvili 8
1159 Tleilisi

Great Britain

Husqvarna UK Ltd
Preston Road
Aycliffe Industrial Park
Newton Aycliffe
County Durham
DL5 6UP
info.gardena@
husqvarna.co.uk

ГРЕЦΙΑ

Π.Ε.ΠΑΠΑΔΟΠΟΥΛΟΣ ΑΕΒΕ
Λεωφ. Αθηνών 92
Αθήνα
T.K. 104 2
Ελλάδα
Τηλ. (+30) 210 5193 100
info@papadopoulos.gr

Hungary

Husqvarna Magyarország Kft.
Ezred u. 1-3
1044 Budapest
Telephone: (+36) 1 251-4161
vevoszolgalat.husqvarna@
husqvarna.hu

Iceland

Ó. Johnson & Kaaber
Tunguhalis 1
110 Reykjavik
ojj@ojk.is

Ireland

Husqvarna UK Ltd
Preston Road
Aycliffe Industrial Park
Newton Aycliffe
County Durham
DL5 6UP
info.gardena@
husqvarna.co.uk

Italy

Husqvarna Italia S.p.A.
Via Santa Vecchia 15
23868 VALMADRERA (L.C.)
Phone: (+39) 0341.203.111
assistenza.italia@
it.husqvarna.com

JAPAN

KAKIUCHI Co. Ltd.
Sumitomo Realty &
Development Kojimachi
BLDG., 8F
5-1 Nibanncyo
Chiyoda-ku
Tokyo 102-0084
Phone: (+81) 33 264 4721
m_ishihara@kaku-ichi.co.jp

Kazakhstan

LAMED Ltd.
155/1, Tazhibayevoy Str.
050060 Almaty
Ul Schmidt
Abayavenue 3B
110 005 Kostanay

Korea

Kyung Jin Trading CO., LTD.
107-4, SunDuk Bld.,
YangJae-dong,
Seochu-gu,
Seoul, (zipcode: 137-891)
Phone: (+82) (0)2 574-6300

Kyrgyzstan

Alye Maki
av. Moladaya Guardir J 3
720014
Bishkek

Latvia

Husqvarna Latvija SIA
Gardena Division
Ulbrokas 19A
LV-1021 Riga
info@gardena.lv

Lithuania

UAB Husqvarna Lietuva
Gardena Division
Atleities pl. 77C
LT-52104 Kaunas
info@gardena.lt

Luxembourg

Magasins Jules Neuberg
39, rue Jacques Stas
Luxembourg-Gasperich 2549
Case Postale No. 12
Luxembourg 2010
Phone: (+352) 40 14 01
api@neuberg.lu

Mexico

AFOSA
Av. Lopez Mateos Sur # 5019
Col. La Calma 45070
Zapopan, Jalisco
Mexico
Phone: (+52) 33 3818-3434
icornejo@afosa.com.mx

Moldova

Comvel S.R.L.
290 A Muncest Str.
2002 Chisinau

Netherlands

Husqvarna Nederland B.V.
GARDENA Division
Postbus 50131
1305 AC ALMERE
Phone: (+31) 36 521 00 10
info@gardena.nl

Neth. Antilles

Jonka Enterprises N.V.
Sta. Rosa Weg 196
P.O. Box 8200
Curaçao
Phone: (+599) 9 767 66 55
pgm@jonka.com

New Zealand

Husqvarna New Zealand Ltd.
PO Box 76-437
Manukau City 2241
Phone: (+64) (0) 9 9202410
support.nz@husqvarna.co.nz

Norway

Husqvarna Norge AS
Gardena Division
Trøskensveien 36
1708 Sarpsborg
Tel: 69 10 47 00
www.gardena.no

Peru

Husqvarna Perú S.A.
Jr. Ramón Cárcamo 710
Lima 1
Tel: (+51) 1 3320400 ext. 416
juan_remujo@
husqvarna.com

Poland

Husqvarna
Poland Spółka z o.o.
ul. Wysockiego 15 b
03-371 Warszawa
Phone: (+48) 22 330 96 00
gardena@husqvarna.com.pl

Portugal

Husqvarna Portugal, SA
Lagoa – Albarraque
2635 – 595 Rio de Mouro
Tel.: (+351) 21 922 85 30
Fax: (+351) 21 922 85 36
info@gardena.pt

Romania

Madex International Srl
Soseaua Odaii 117-123,
RO 013603 Bucuresti, S 1
Phone: (+40) 21 352.76.03
madex@mes.ro

Russia / Россия

ООО „Хускварна“
141400, Московская обл.,
г. Химки,
улица Ленинградская,
владение 39, стр.6.
Бизнес Центр
„Химки Бизнес Парк“,
помещение 0B02.04
http://www.gardena.ru

Serbia

Domel d.o.o.
Autoput za Novi Sad bb
11273 Beigrade
Phone: (+381) 118 488 88 12
miroslav.jejina@domel.rs

Singapore

Hy-Ray PRIVATE LIMITED
40 Jalan Pemimpin
#02-08 Tat Ann Building
Singapore 577185
Phone: (+65) 6253 2277
shying@hyray.com.sg

Slovak Republic

Husqvarna Cesko s.r.o.
Türkova 2319/5b
149 00 Praha 4 – Chodov
Bezplatná infolinka:
800 154 044
servis@sk.husqvarna.com

Slovenia

Husqvarna Austria GmbH
Industriezeile 36
4010 Linz
Tel.: (+43) 732 77 01 01-485
service.gardena@
husqvarnagroup.com

South Africa

Husqvarna
South Africa (Pty) Ltd
Postnet Suite 250
Private Bag X6,
Cascades, 3202
South Africa
Phone: (+27) 33 846 9700
info@gardena.co.za

Spain

Husqvarna España S.A.
Calle de Rivas w 10
28052 Madrid
Phone: (+34) 91 708 05 00
atencioncliente@gardena.es

Suriname

Agrofix n.v.
Verlengde Hogestraat # 22
Phone: (+597) 472426
agrofix@sr.net
Pobox : 2006
Paramaribo
Suriname – South America

Sweden

Husqvarna AB
Gardena Division
S-561 82 Huskvarna
info@gardena.se

Switzerland / Schweiz

Husqvarna Schweiz AG
Consumer Products
Industriestrasse 10
5506 Mägenwil
Phone: (+41) (0) 62 887 37 90
info@gardena.ch

Turkey

GARDENA Dost Diş Ticaret
MÜMSEMLİK A.Ş.
Sanayi Cad. Adil Sokak
No: 1/B Kartal
34873 İstanbul
Phone: (+90) 216 38 93 939
info@gardena-dost.com.tr

Ukraine / Україна

ТОВ „Хускварна Україна“
вул. Васильківська, 34,
офіс 204-г
03022, Київ
Тел. (+38) 044 498 39 02
info@gardena.ua

Uruguay

FELI SA
Entre Ríos 1083 CP 11800
Montevideo – Uruguay
Tel: (+598) 22 03 18 44
info@felisa.com.uy

Venezuela

Corporación Casa y Jardín C.A.
Av. Caroní, Edif. Trezmen, PB.
Colinas de Bello Monte,
1050 Caracas.
Tlf: (+58) 212 992 33 22
info@casayjardin.net.ve

9808-20.960.03/0317

© GARDENA
Manufacturing GmbH
D-89070 Ulm
http://www.gardena.com