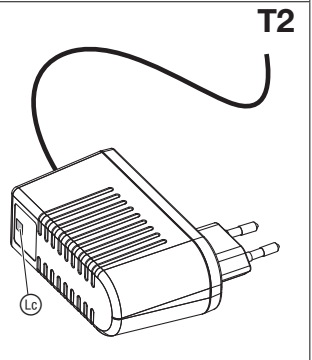
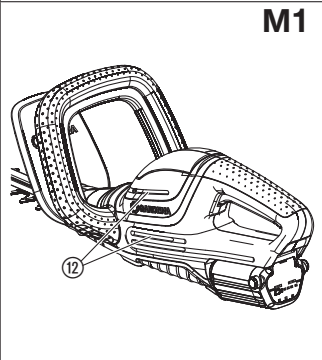
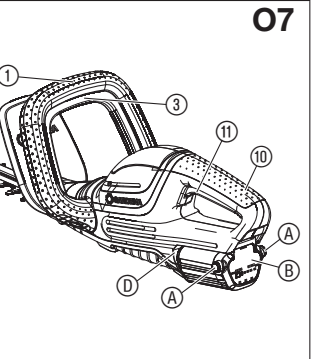
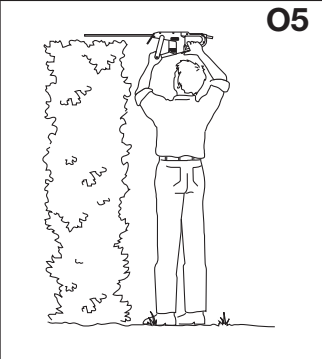
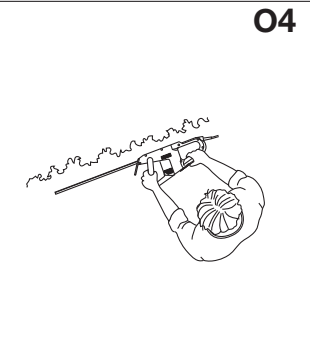
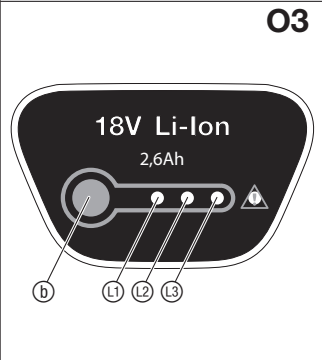
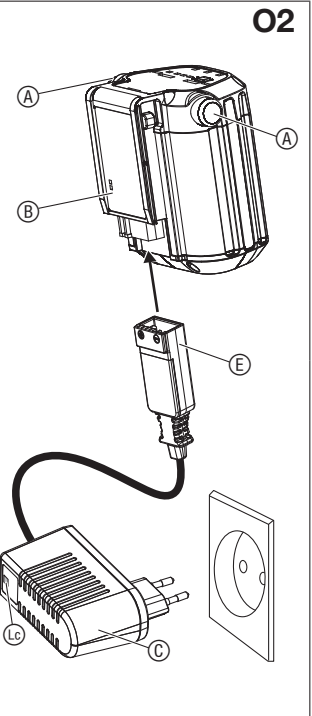
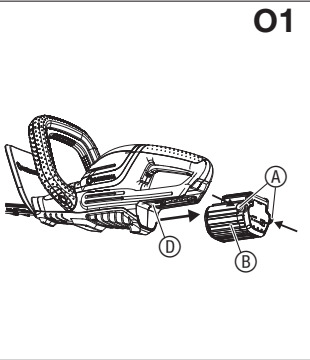
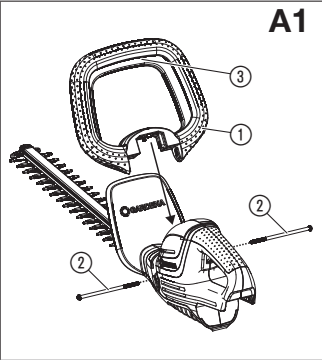


ComfortCut Li-18/50 Art. 9837
 ComfortCut Li-18/60 Art. 9838

DE Betriebsanleitung Akku-Heckenschere	SK Návod na obsluhu Akumulátorové nožnice na živý plot
EN Operator's manual Battery Hedge Trimmer	EL Οδηγίες χρήσης Μπορνοτουροφάλλιο μπαταρίας
FR Mode d'emploi Taille-haies à batterie	RU Инструкция по эксплуатации Аккумуляторный кусторез
NL Gebruiksaanwijzing Accu-heggenschaar	SL Navodilo za uporabo Akumulatorske škarje za živo mejo
SV Bruksanvisning Accu-häcksax	HR Upute za uporabu Baterijske škare za živicu
DA Brugsanvisning Hækkeklipper med genopladelig accu	SR/ BS Uputstvo za rad Baterijske makaze za živicu
FI Käyttöohje Akkukäyttöinen pensasleikkuri	UK Інструкція з експлуатації Акумуляторний садовий секатор
NO Bruksanvisning Batteridreven hekksaks	RO Instrucțiuni de utilizare Trimmer de gard viu cu baterie
IT Istruzioni per l'uso Tagliasiepi a batteria	TR Kullanma Kılavuzu Akülü çit budayıcı
ES Instrucciones de empleo Recortasetos con Accu	BG Инструкция за експлоатация Акумулаторна ножица за жив плет
PT Manual de instruções Corta sebes a bateria	SQ Manual përdorimi Prerëse ligustrash me bateri
PL Instrukcja obsługi Akumulatorowe nożyce do żywopłotu	ET Kasutusjuhend Akuga hekilõikur
HU Használati utasítás Akumulátoros sövénynyíró	LT Eksploatavimo instrukcija Akumuliatorinės gyvatvorių žirkklės
CS Návod k obsluze Akumulátorové nůžky na živý plot	LV Lietošanas instrukcija Ar akumulatoru darbināmas dzīvžoga šķēres



GARDENA akumulatorinės gyvatvorių žirkklės ComfortCut Li-18/50 / ComfortCut Li-18/60

1. SAUGA	194
2. SURINKIMAS	197
3. NAUDOJIMAS	197
4. TECHNINĖ PRIEŽIŪRA	198
5. LAIKYMAS	198
6. KLAUDŲ PAŠALINIMAS	198
7. TECHNINIAI DUOMENYS	199
8. PRIEDAI	200
9. TECHNINĖ PRIEŽIŪRA/GARANTIJA	200

pakankamai patirties ar žinių, išskyrus tais atvejais, kai už jų saugumą atsakingas asmuo supažindina juos su gaminiu naudojimo instrukcijomis ir prižiūri juos, kol jie juo naudojami. Vaikus reikia prižiūrėti, kad būtų užtikrinta, jog jie nežais su gaminiu. Šį gaminį rekomenduojame naudoti jaunuoliams tiktai nuo 16 metų.

Naudojimas pagal paskirtį:

GARDENA gyvatvorių žirkklės yra skirtos gyvatvorėms, krūmams, krūmokšniams ir dengiantiems žemę augalams pjauti privačiuose soduose prie namų ir mėgėjų soduose. Šis gaminytis netinkamas ilgalaikeiam eksploatavimui.

PAVOJUS! Kūno sužalojimai! Nenaudokite gaminio vejai/vejos kraštams pjauti, medžiagai smulkinti arba norint kompostuoti.

Instrukcijos originalo vertimas.



Šis gaminytis nėra skirtas naudoti asmenims (įskaitant vaikus) su sumažėjusiais fiziniais, jutimo ar protiniais gebėjimais arba tiems, kurie neturi

1. SAUGA

SVARBU!

Prašom atidžiai perskaityti eksploatavimo instrukciją ir ją išsaugoti, kad galėtumėte dar kartą perskaityti.

Simboliai ant gaminio:



Perskaitykite eksploatavimo instrukciją.



Visuomet dėvėkite aprobuotą klausos apsaugą. Visuomet dėvėkite aprobuotą akių apsaugą.



Prieš valymą arba techninę priežiūrą nuimti akumulatorių.



Pavojus – laikykite rankas atokiau nuo geležtės.



Nenaudoti lietuje.



Krovikliui: Iškart ištraukti kištuką iš tinklo, jei laidas sugadintas arba perpjautas.

Bendrieji saugos nurodymai

Bendrieji elektrinių įrankių saugos nurodymai



ĮSPĖJIMAS!

Perskaitykite visus saugos nurodymus ir instrukcijas. Šių saugos nurodymų ir instrukcijų nesilaikymas gali sukelti elektros smūgį, gaisrą ir (arba) sunkius sužalojimus.

Išsaugokite visus saugos nurodymus ir instrukcijas ateičiai. Saugos nurodymuose naudojamas terminas

„elektrinis įrankis“ taikomas įrankiams, jungiamiems į elektros tinklą (su tinklo kabeliu), ir įrankiams su akumuliatoriumi (be tinklo kabelio).

1) Sauga darbo vietoje

a) Jūsų darbo sritis turi būti švari ir gerai apšviesta.

Netvarka ar neapšviesta darbo sritis gali tapti nelaimingo atsitikimo priežastimi.

b) Nedirbkite su elektriniu įrankiu aplinkoje, kurioje kyla sprogimo pavojus, nes joje yra lengvai užsipliesnojančių skysčių, dujų ar dulkių.

Elektriniai įrankiai skleidžia žiežirbas, kurios gali padegti dulkes ar garus.

c) Elektrinio įrankio naudojimo metu laikykite vaikus ir kitus asmenis atokiau nuo įrankio.

Jeį kas nors atitrauks jūsų dėmesį, galite nesuvaldyti prietaiso.

2) Elektros sauga

a) Elektrinio įrankio prijungimo kištukas turi tilpti į lizdą. Jokiū būdu negalima perdaryti kištuko. Draudžiama naudoti kištukinius adapterius žemintų elektrinių įrankių jungimui. Neperdaryti kištukai ir juos atitinkantys lizdai mažina elektros smūgio pavojų.

b) Venkite kūno kontakto su žemintais paviršiais, pvz., vamzdžiais, radiatoriais, viryklėmis ir šaldytuvais. Elektros smūgio pavojus padidėja, jei jūsų kūnas yra žemintas.

c) Neleiskite, kad ant elektrinių įrankių lytų arba jie būtų laikomi šlapioje vietoje. Į elektrinį įrankį patekęs vanduo padidins elektros smūgio pavojaus galimybę.

d) Kabelį naudokite tik pagal paskirtį. Niekada neneškite ir nekabinkite elektrinio įrankio už kabelio ir netraukite už jo, norėdami ištraukti kištuką iš lizdo. Kabelis turi būti kuo toliau nuo karščio, tepalų, aštrių briaunų ar judančių dalių. Pažeisti ar susipainioję kabeliai didina elektros smūgio pavojų.

e) Kai dirbate elektriniu įrankiu lauke, naudokite tiktai darbui lauke tinkamą pailginimo kabelį.

Darbu lauke tinkamo pailginimo kabelio naudojimas sumažina elektros smūgio pavojų.

f) Jei elektrinį įrankį reikia naudoti drėgnoje aplinkoje, naudokite liekamosios srovės jungtuvą (RCD). Liekamosios srovės jungtuvo naudojimas sumažina elektros smūgio pavojų.

3) Asmenų sauga

a) Dirbdami su elektriniu įrankiu būkite budrūs, matykite, ką darote, ir vadovaukitės sveiku protu. Nenaudokite elektrinio įrankio tada, kai esate pavargęs arba vartojate narkotikus, alkoholį ar vaistus. Viena neatidumo akimirka dirbant elektriniu įrankiu, ir jūs galite sunkiai susižaloti.

b) Dėvėkite asmenines apsaugos priemones ir visada būkite užsidėję apsauginius akinius.

Apsaugos priemonių, pvz., respiratorių, neslystančių apsauginių batų, apsauginio šalmo ar klausos apsaugos dėvėjimas, priklausomai nuo elektrinio įrankio rūšies ir naudojimo, mažina tikimybę susižaloti.

c) Saugokitės, kad įrankio neįjungtumėte netyčia. Prieš jungdami elektrinį įrankį į elektros tinklą ir (arba) prie akumuliatoriaus, keldami ar nešdami, įsitikinkite, kad įrankis yra išjungtas.

Elektros įrankio nešimas laikant pirštą ant jungiklio arba įjungto prietaiso įjungimas į elektros tinklą, gali tapti nelaimingo atsitikimo priežastimi.

d) Prieš įjungdami elektros įrankį, nuo jo nuimkite nustatymo įrankius ar veržliarakčius.

Įrankis ar veržliaraktis, paliktas ant besisukančios prietaiso dalies, gali sužeisti.

e) Venkite neįprastos kūno padėties. Tvirtai stovėkite ir visuomet laikykite pusiausvyrą.

Tik taip galėsite suvaldyti elektrinį įrankį iškilus netikėtoms aplinkybėms.

f) Dėvėkite tinkamus drabužius. Nedėvėkite plačių drabužių arba papuošalų. Žiūrėkite, kad jūsų plaukai, drabužiai ir pirštinės būtų kuo toliau nuo judančių dalių. Judančios dalys gali įsukti palaidus drabužius, papuošalus ar ilgus plaukus.

g) Jei galima primontuoti dulkių pašalinimo ar surinkimo įtaisus, įsitikinkite, kad šie yra prijungti ir naudojami tinkamai.

Dulkių surinkimas mažina dėl dulkių kylančių pavojų.

4) Elektrinio įrankio naudojimas ir priežiūra

a) Neperkraukite prietaiso. Naudokite jūsų darbui tinkamą elektrinį įrankį.

Su tinkamu elektriniu įrankiu dirbsite geriau ir saugiau srityje, kuriai jis buvo suprojektuotas.

b) Nenaudokite elektrinio įrankio, kurio jungiklis yra sugedęs. Bet kuris elektrinis įrankis, kurio nebegalima įjungti ar išjungti, yra pavojingas ir turi būti taisomas.

c) Prieš nustatydami prietaisą, keldami priedus arba padėdami prietaisą, ištraukite kištuką iš lizdo ir (arba) nuimkite akumuliatorių.

Šios atsargumo priemonės mažina pavojų, jog elektrinis įrankis išjungęs netyčia.

d) Nenaudojamus elektrinius įrankius laikykite vaikams nepasiekiamoje vietoje. Šiuo prietaisu neleiskite dirbti asmenims, kurie nėra su juo

susipažinę ir nėra perskaitę šių instrukcijų.

Elektriniai įrankiai yra pavojingi, jei patenka į nepatyrusio naudotojo rankas.

e) Rūpestingai prižiūrėkite elektrinius įrankius. Patikrinkite, ar judančios dalys gerai veikia ir nestrinka, ar dalys nėra sulūžę ar taip sugadintos, kad elektrinis įrankis blogai veikia. Prieš prietaiso naudojimą reikia sutaisyti visas sugadintas dalis.

Daug nelaimingų atsitikimų atsitinka dėl netinkamos elektrinių įrankių priežiūros.

f) Pjovimui skirti įrankiai turi būti aštrūs ir švarūs.

Tinkamai prižiūrimi pjovimui skirti įrankiai, turintys aštrius ašmenis, mažiau užstringa ir juos lengviau valdyti.

g) Naudodami elektrinį įrankį, priedus, įstatomus įrankius ir t. t., vadovaukitės šiomis instrukcijomis. Taip pat atsižvelkite į darbo sąlygas ir darbo, kurį reikia atlikti, pobūdį. Elektrinių įrankių naudojimas kitiems tikslams nei numatyta gali sukelti pavojingas situacijas.

5) Akumuliatorinio įrankio naudojimas ir priežiūra

a) Įkraukite akumuliatorių tiktai tuose krovikliuose, kuriuos rekomendavo gamintojas. Krovikliui, skirtam tam tikrai akumuliatorių rūšiai krauti, kyla gaisro pavojus, jei naudojamas su kitu akumuliatoriumi.

b) Elektriniuose įrankiuose naudokite tik jiems skirtus akumuliatorius. Kitų akumuliatorių naudojimas gali sukelti sužalojimus ir gaisro pavojų.

c) Saugokitės nenaudojamą akumuliatorių nuo sąvaržėlių, monetų, raktų, vinių, varžtų ir kitų mažų metalinių daiktų, kurie galėtų sukelti kontaktų šuntavimą. Trumpas jungimas tarp akumuliatoriaus kontaktų gali sukelti nudegimus arba gaisrą.

d) Neteisingai naudojant iš akumuliatoriaus gali ištekti skystis. Venkite kontakto su juo. Atsitiktinio kontakto atveju nuplaukite vandeniu. Jei skysčio pateko į akis, papildomai kreipkitės į gydytoją. Ištekantis akumuliatoriaus skystis gali sukelti odos sudirginimą arba nudegimus.

6) Servisas

a) Taisykite savo elektrinį įrankį tiktai pas kvalifikuotą personalą ir tiktai su originaliomis atsarginėmis dalimis.

Tai užtikrina, kad elektrinis įrankis išliks saugus.

Gyvatvorių žirklių saugos nurodymai:

- Saugokitės, kad jokia kūno dalimi nesiliestumėte prie pjaunančiosios geležtės. Nemėginkite šalinti nuopjovų ar prilaikyti ranka pjaunamą šakelį tuo metu, kai geležtė juda. Užstrigusias nuopjovas ištraukite tik tada, kai prietaisas yra išjungtas. Viena neatidumo akimirka naudojant gyvatvorių žirkles, ir jūs galite sunkiai susižaloti.

- Gyvatvorių žirkles neškite paėmę už rankenos tada, kai pjaunančioji geležtė nebejuda. Gyvatvorių žirkles transportuoti ar sandėliuoti reikia visuomet dėdėjus į apsauginį dėklą. Tinkamai elgdamiesi su prietaisu sumažinsite tikimybę susižaloti į pjaunančiąją geležtę.

- Elektrinį įrankį laikykite tiktai už izoliuotų rankenu paviršių, nes pjaunančioji geležtė gali susiliesti su paslėptais elektros srovės laidais arba su savo tinklo kabeliu. Pjaunančiosios geležtės kontaktas su

įtampą turinčiais laidais gali sukelti įtampą metalinėse prietaiso dalyse ir tuo pačiu elektros smūgi.

- **Kabelį laikykite atokiau nuo srities, kur bus pjaunama.** Darbo metu kabelis gali būti uždegtas krūmais ir atsitiktinai perpjautas.

Papildomi saugos nurodymai

Saugus elgesys su akumuliatoriais



PAVOJUS! Gaisro pavojus!

Įkrovimo proceso metu įkraunamas akumuliatorius turi būti ant nedegaus, karščiui atsparaus ir elektros srovei nelaidaus paviršiaus.

Ėsdinančius, degius ir greitai užsiliepsnojančius daiktus laikykite atokiau nuo kroviklio ir akumuliatoriaus.

Įkrovimo proceso metu kroviklio ir akumuliatoriaus negalima uždegti.

Atsiradus dūmams ar kilus gaisrui, nedelsiant ištraukite kroviklį iš elektros tinklo lizdo.

Akumuliatoriui įkrauti naudokite tikta originalų GARDENA kroviklį. Kitų kroviklių naudojimas gali sukelti nepataisomus akumuliatoriaus gedimus ar net gaisrą.

Gaisro atveju: Gesinkite liepsnas gaisro gesinimo priemonėmis, sumažinančiomis deguonies kiekį.



PAVOJUS! Sprogimo pavojus!

Saugokite prietaisą nuo karščio ir ugnies. Nedėkite akumuliatorių ant radiatorių ir nelaikykite ilgą laiką karštoje saulėje.

Nenaudokite jų sprogoje aplinkoje, pvz., šalia užsiliepsnojančių skysčių, dujų ar dulkių sankaupų. Naudojant akumuliatorius gali susidaryti kibirkštys, dėl kurių gali užsiliepsnoti dulkės ar garai.

Prieš kiekvieną naudojimą patikrinkite keičiamą akumuliatorių. Prieš kiekvieną naudojimą apžiūrėkite akumuliatorių. Nebeveikiančių akumuliatorių reikia tinkamai pašalinti. Nesiųskite jo paštu. Dėl išsamesnės informacijos kreipkitės į savo vietinę atliekų tvarkymo įmonę.

Nenaudokite akumuliatoriaus kaip elektros energijos šaltinio kitiems gaminiams. Kyla sužalojimo pavojus. Naudokite akumuliatorių tikta numatytiems GARDENA gaminiams. Įkraukite akumuliatorių tikta tada, kai aplinkos temperatūra yra nuo 0 °C iki 40 °C. Po ilgesnio naudojimo leiskite akumuliatoriui atvėsti.

Reguliariai tikrinkite kroviklio kabelį, ar nesimato sugadinimo ir senėjimo (lūžimo) žymių. Naudokite tikta nepriešingos būklės kabelį.

Jokiu būdu akumuliatoriaus nelaikykite aukštesnėje nei 45 °C temperatūroje ar tiesioginiuose saulės spinduliuose. Geriausiai akumuliatorių laikyti žemesnėje nei 25 °C temperatūroje, kad savaiminis išsikrovimas būtų kuo mažesnis.

Nepalikite akumuliatoriaus lietuje arba drėgmėje. Jei vanduo patenka į akumuliatorių, padidėja elektros smūgio rizika.

Akumuliatorius turi būti švarus, ypač ventilacijos angos.

Jei akumuliatorius nebus naudojamas ilgesnį laiką (žiema), jį visiškai įkraukite, kad būtų išvengta stiprios iškrovos.

Nelaikykite akumuliatoriaus gaminyje, kad išvengtumėte netinkamo naudojimo ir nelaimingų atsitikimų.

Nelaikykite akumuliatoriaus patalpose, kuriose gali kilti elektrostatinė iškrava.

Elektros sauga



PAVOJUS! Širdies sustojimas!

Eksplotavimo metu šis gaminyssukuria elektromagnetinį lauką. Tam tikromis sąlygomis šis laukas gali aktyviai ar pasyviai paveikti medicininių implantų veikimą. Kad būtų išvengta pavojaus situacijų, kurios gali sukelti sunkius ar mirtinus sužalojimus, asmenys su medicininiu implantais prieš šio gaminio naudojimą turi pasikonsultuoti su savo gydytoju arba implantų gamintoju.

Akumuliatoriaus gaminį naudokite tikta temperatūroje nuo –10 iki 40 °C.

Atidžiai apžiūrėkite vietovę, kurioje turi būti naudojamas gaminyss, ir pašalinkite visus laidus ir kitus objektus.

Atsitiktinio paleidimo atveju (pvz., dėl privirinto jungiklio), iš karto atjunkite bateriją nuo gaminio ir kreipkitės į GARDENA servisą, kad ją suremontuotų.

Atjunkite bateriją nuo gaminio, jei jis pradeda nenormaliai vibruoti. Dėl stiprios vibracijos galimi sužalojimai.

Nenaudokite gaminio šalia vandens.

Nedirbkite arti baseinų ar sodo tvenkinių.

Asmeninė sauga



PAVOJUS! Uždusimo pavojus!

Mažomis dalimis galima greitai užspringti. Plastinis maišelis mažiems vaikams sukelia uždusimo pavojų. Todėl surinkimo metu maži vaikai turi būti kuo toliau nuo jūsų.

Jūs privalote žinoti, kaip bet kuriuo metu skubiai išjungti šį gaminį nelaimės atveju.

Venkite kontakto su peilių alyva, ypač jei esate jai alergiškas.

Dirbkite tik dienos metu arba esant pakankamam apšvietimui.

Prieš kiekvieną naudojimą patikrinkite savo gaminį. Kas kartą, prieš pradėdami naudotis gaminiu, jį apžiūrėkite. Patikrinkite, ar neužsikimšusios ventilacinės angos.

Jei gaminyss darbo metu stipriai įkaista, prieš padėdami jį palaukite, kol jis atvės.

Įspėjimas! Dėl darbo su ausinėmis ir dėl gaminio skleidžiamo triukšmo operatorius gali nepastebėti besitarinančių žmonių.

Visada mūvėkite tinkamą aprangą, apsaugines pirštines ir patvarią avalynę.

Įsitinkinkite, kad dirbdami mūvite saugią avalynę.

2. SURINKIMAS



PAVOJUS! Kūno sužalojimai!

Jei gyvatvorių žirkklės įsijungia atsitiktinai, kyla pjautinių sužalojimų pavojus.

→ Prieš surinkdami gyvatvorių žirkles, nuimkite akumuliatorių ir ant geležtės užstumkite apsauginį dėklą.

Priekinės laikymo rankenos surinkimas [pav. A1]:

1. Atsukite abu varžtus ② ir juos išimkite.

2. Įstumkite priekinę rankenėlę ① į pjovą gyvatvorių žirkklėse. Užtikrinkite, kad priekinė rankenėlė ① būtų visiškai įkišta ir skylutė ant rankenėlės nukreipta į srieginę angą.

3. Įstatykite abu varžtus ② į sriegines angas gyvatvorių žirkklėse.

Tai darydami nepaspauskite priekinės paleidimo svirtelės ③.

4. Priveržkite abu varžtus ②.

Užtikrinkite, kad varžtai ② būtų priveržti ir būtų galima visiškai nuspausti paleidimo svirtelę ③.

3. NAUDOJIMAS



PAVOJUS! Kūno sužalojimai!

Jei gyvatvorių žirkklės įsijungia atsitiktinai, kyla pjautinių sužalojimų pavojus.

→ Prieš nustatydami ar transportuodami gyvatvorių žirkles, palaukite, kol nustos veikti geležtė, išimkite akumuliatorių ir ant geležtės užstumkite apsauginį dėklą.

Įkrauti akumuliatorių [pav. O1/O2]:



DĖMESIO!

Viršįtampis sugadina akumuliatorių ir akumuliatoriaus kroviklį.

→ Įsitinkite, kad naudojate tinkamą tinklo įtampą.

GARDENA akumulatorinės gyvatvorių žirkklės, prekės kodas 9837-55/9838-55, pristatomos be akumuliatoriaus.

Prieš pirmą naudojimą akumuliatorių reikia visiškai įkrauti. Galima įkrauti bet kokio įkrovimo lygio ličio jonų akumuliatorių ir bet kada nutraukti įkrovimo procesą, nesugadinant akumuliatoriaus (jokio atminties efekto).

1. Paspauskite abu fiksavimo mygtukus ① ir nuimkite akumuliatorių ② nuo akumuliatoriaus laikiklio ③.
2. Įkiškite akumuliatoriaus kroviklį ④ į tinklo lizdą.
3. Įkiškite akumuliatoriaus kroviklio kabelį ⑤ į akumuliatorių ⑥.

Kai kroviklyje esanti kontrolinė įkrovimo lemputė ④ mirksi žaliai, akumuliatorius įkraunamas.

Kai kroviklyje esanti kontrolinė įkrovimo lemputė ④ šviečia žaliai, akumuliatorius yra visiškai įkrautas (Įkrovimo trukmė, žr. 7 skyriuje TECHNINIAI DUOMENYS).

4. Įkrovimo metu reguliariai tikrinkite įkrovimo lygį.
5. Kai akumuliatorius ⑥ yra visiškai įkrautas, atskirkite akumuliatorių ⑥ nuo kroviklio ④.
6. Ištraukite kroviklį ④ iš lizdo.

Akumuliatoriaus įkrovimo indikacija [pav. O3]:

Akumuliatoriaus įkrovimo indikacija įkrovimo metu:

100 % įkrauta	Šviečia ①, ② ir ③ (60 s)
66 – 99 % įkrauta	① ir ② šviečia, ③ mirksi
33 – 65 % įkrauta	① šviečia, ② mirksi
0 – 32 % įkrauta	① mirksi

Akumuliatoriaus įkrovimo indikacija naudojimo metu:

→ Ant akumuliatoriaus paspauskite mygtuką ①.

66 – 99 % įkrauta Šviečia ①, ② ir ③

33 – 65 % įkrauta ① ir ② šviečia

10 – 32 % įkrauta ① šviečia

0 – 10 % įkrauta ① mirksi

Darbinės padėtyys:

Gyvatvorių žirkles galima eksploatuoti 3 darbinėse padėtyse.

- Šoninis pjovimas [pav. O4]
- Aukštas pjovimas [pav. O5]
- Žemas pjovimas [pav. O6]

Gyvatvorių žirklių paleidimas [pav. O7]:



PAVOJUS! Kūno sužalojimai!

Kyla sužalojimo pavojus, jei gyvatvorių žirkklės nesustoja atleidus paleidimo svirtelės.

→ Neapeikite apsauginių įtaisų arba mygtukų. Pavyzdžiui, nepirškite paleidimo svirtelę prieš rankenos.

Paleidimas:

Gaminyje įrengtas dviejų rankų apsauginis įtaisas (2 paleidimo svirtelės), kurios apsaugo nuo atsitiktinio gaminio įjungimo.

1. Į akumuliatoriaus laikiklį ③ įstatykite akumuliatorių ⑥, kad jis girdimai užsifiksuotų.
2. Nuo geležtės nuimkite apsauginį dėklą.
3. Viena ranka laikykite priekinę rankenėlę ① ir patraukite už priekinės paleidimo svirtelės ③.
4. Kita ranka laikykite pagrindinę rankeną ⑩ ir patraukite už galinės paleidimo svirtelės ⑪.
Gyvatvorių žirkklės įsijungia.

Sustabdymas:

1. Atleiskite abi paleidimo svirtelės ③/⑪.
Gyvatvorių žirkklės sustoja.
2. Užstumkite apsauginį dėklą ant geležtės.
3. Paspauskite abu fiksavimo mygtukus ① ir nuimkite akumuliatorių ⑥ nuo akumuliatoriaus laikiklio ③.

4. TECHNINĖ PRIEŽIŪRA



PAVOJUS! Kūno sužalojimai!

Jei gyvatvorių žirkklės įsijungia atsitiktinai, kyla pjautinių sužalojimų pavojus.

- Prieš atlikdami gyvatvorių žirklių techninę priežiūrą, palaukite, kol nustos veikti geležtė, išimkite akumuliatorių ir ant geležtės užstumkite apsauginį dėklą.

Gyvatvorių žirklių valymas [pav. M1]:



PAVOJUS! Kūno sužalojimai!

Sužalojimo pavojus ir gyvatvorių žirklių sugadinimo rizika.

- Nevalykite gyvatvorių žirklių vandeniu ar vandens srove (ypač aukšto slėgio vandens srove).
→ Nevalykite su chemikalais, įskaitant benziną arba tirpiklius. Kai kurie iš jų gali pažeisti svarbias plastikos dalis.

Ventiliacijos angos visada turi būti švarios.

1. Gaminį valykite drėgna šluoste.
2. Ventiliacijos angas @ valykite minkštu šepetėliu (nenaudokite atsuktuvo).
3. Sutepkite geležtę mažo klampumo alyva (pvz., GARDENA techninės priežiūros alyva, gam. nr. 2366). Venkite kontakto su plastikinėmis dalimis.

Akumulatoriaus ir akumulatoriaus kroviklio valymas:

Prieš prijungdami akumulatoriaus kroviklį, visuomet užtikrinkite, kad akumulatoriaus ir akumulatoriaus kroviklio paviršius ir kontaktai būtų švarūs ir sausi.

Nenaudokite tekančio vandens.

- Valykite kontaktus ir plastikines dalis minkšta, sausa šluoste.

5. LAIKYMAS

Naudojimo pabaiga:

Gaminį laikykite vaikams neprieinamoje vietoje.

1. Nuimkite akumuliatorių.
2. Įkraukite akumuliatorių.
3. Valykite gyvatvorių žirkles, akumuliatorių ir akumulatoriaus kroviklį (žr. 4 skyriuje TECHNINĖ PRIEŽIŪRA).
4. Sandėliuokite gyvatvorių žirkles, akumuliatorių ir akumulatoriaus kroviklį sausoje, uždaroje ir nuo šalunų apsaugotoje vietoje.

Šalinimas:

(pagal Direktyvą 2012/19/ES)

Gaminio negalima šalinti su įprastomis buitinėmis atliekomis. Jį reikia šalinti pagal galiojančius vietinius aplinkosaugos reikalavimus.



SVARBU!

Šalinkite gaminį vietiniame komunaliniame atliekų surinkimo ir perdirbimo punkte.

Akumulatoriaus šalinimas:

GARDENA akumulatoriuje yra ličio jonų elementų, kurie, pasibaigus jų tarnavimo laikui, turi būti šalinami atskirai nuo įprastų buitinių atliekų.



SVARBU!

Šalinkite akumulatorius vietiniame komunaliniame atliekų surinkimo ir perdirbimo punkte.

1. Visiškai iškraukite ličio jonų elementus (kreipkitės į GARDENA servisą).
2. Apsaugokite ličio jonų elementus nuo trumpojo jungimo.
3. Kvalifikuotai šalinkite ličio jonų elementus.

6. KLaidų pašalinimas


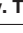




PAVOJUS! Kūno sužalojimai!

Jei gyvatvorių žirkklės įsijungia atsitiktinai, kyla pjautinių sužalojimų pavojus.

- Prieš šalindami gyvatvorių žirklių gedimus, palaukite, kol nustos veikti geležtė, išimkite akumuliatorių ir ant geležtės užstumkite apsauginį dėklą.

Problema	Galima priežastis	Šalinimas
Gyvatvorių žirkklės neįsijungia	Akumulatorius nėra visiškai įstatytas į akumulatoriaus laikiklį.	→ Į akumulatoriaus laikiklį įstatykite akumuliatorių, kad jis girdimai užsifikuotų.
	Išsijungęs vienas šviesos diodas.	→ Paspauskite įjungimo/išjungimo mygtuką.
	Užblokuota geležtė.	→ Pašalinkite kliūtį.

Problema	Galima priežastis	Šalinimas
Negalima sustabdyti gyvatvorių žirklių	Užstrigusi paleidimo svirtelė.	→ Nuimkite akumuliatorių ir atpalaiduokite paleidimo svirtelę.
Gyvatvorė pjaunama negražiai	Atšipusi arba sugadinta geležtė.	→ GARDENA servisas turi pakeisti geležtę.
Akumuliatoriuje mirksi klaidos šviesos diodas  [pav. T1]	Akumuliatorius perkrautas.	→ Atleiskite paleidimo svirtelę. Vėl paleiskite.
	Per žemą įtampą	→ Įkraukite akumuliatorių.
	Akumuliatoriaus temperatūra yra už leistinos temperatūros ribų.	→ Akumuliatorių naudokite tik tuomet, kai aplinkos temperatūra yra nuo -10 °C iki 40 °C.
Akumuliatoriuje šviečia klaidos šviesos diodas  [pav. T1]	Akumuliatoriaus klaida/akumuliatoriaus gedimas.	→ Kreipkitės į GARDENA servisą.
Kroviklyje esanti kontrolinė įkrovimo lemputė  nešviečia [pav. T2]	Netinkamai prijungtas kroviklis arba kroviklio kabelis.	→ Tinkama prijunkite kroviklį ir kroviklio kabelį.
Kroviklyje esanti kontrolinė įkrovimo lemputė  mirksi raudonai [pav. T2]	Akumuliatoriaus temperatūra yra už leistinos temperatūros ribų.	→ Akumuliatorių naudokite tik tuomet, kai aplinkos temperatūra yra nuo -10 °C iki 40 °C.



PASTABA: Kitų sutrikimų / gedimų atveju kreipkitės į GARDENA serviso centrą. Remontą gali atlikti tiksliai GARDENA serviso centrai bei specializuoti prekybininkai, kuriuos įgaliojo firma GARDENA.

7. TECHNINIAI DUOMENYS

<i>Akumuliatorinės gyvatvorių žirklys</i>	Vienetas	Vertė (gam. nr. 9837)	Vertė (gam. nr. 9838)
Taktai	1/min	2400	2400
Geležtės ilgis	cm	50	60
Atstumas tarp geležtės dantukų	mm	20	20
Svoris (be akumuliatoriaus)	kg	2,6	2,7
Garso slėgio lygis L_{pA} ¹⁾ Paklaida k_{pA}	dB (A)	85 3	87 3
Garso galios lygis L_{WA} ²⁾ : išmatuotas / garantuotas Paklaida k_{WA}	dB (A)	92 / 95 1,87	94 / 95 0,85
Plaštakos ir rankos vibracija a_{nhw} ¹⁾ Paklaida k_a	m/s ²	1,6 1,5	2,0 1,5

Matavimo metodai pagal: ¹⁾ EN 60745-2-15 ²⁾ RL 2000/14/EC



PASTABA: Nurodyta vibracijos emisijos vertė buvo išmatuota remiantis standartizuotu bandymo metodu ir gali būti naudojama palyginimui su kitais elektriniais įrankiais. Šią vertę galima taip pat naudoti preliminarium poveikio įvertinimui. Vibracijos emisijos vertė faktinio elektrinio įrankio naudojimo metu gali keistis.

<i>Sistemos akumuliatorius BLi-18</i>	Vienetas	Vertė (gam. nr. 9839)
Akumuliatoriaus įtampa	V (AC)	18
Akumuliatoriaus talpa	Ah	2,6
Akumuliatoriaus įkrovimo trukmė 80% / 100% (apytikslė)	h	3,5 / 5

Akumulatoriaus kroviklis 18 V	Vienetas	Vertė (gam. nr. 9825-00.630.00)
Tinklo įtampa	V (AC)	230
Tinklo dažnis	Hz	50
Nominalioji galia	W	16
Išėjimo įtampa	V (DC)	18
Maks. išėjimo srovė	mA	600

8. PRIEDAI

GARDENA keičiamas akumulatorius BLI-18	Akumulatorius papildomam veikimo laikui arba keitimui.	gam. nr. 9839
GARDENA Akumulatoriaus kroviklis 18 V	GARDENA akumulatoriui BLI-18 įkrauti.	gam. nr. 8833
GARDENA priežiūros alyva	Prailgina geležtės tamavimo ir akumulatoriaus veikimo laiką.	gam. nr. 2366
GARDENA surinkimo maišas Cut&Collect ComfortCut/PowerCut	Paprastas ir patogus pjaunamos medžiagos surinkimas.	gam. nr. 6002

9. TECHNINĖ PRIEŽIŪRA/GARANTIJA

Techninė priežiūra:

Prašome kreiptis adresu, esančiu kitoje pusėje.

Garantija:

Jei atsitiks kas nors, kas numatyta garantiniame pareiškime, paslaugos teikėjas paslaugą teiks nemokamai.

„GARDENA Manufacturing GmbH“ gaminiui suteikiama dvejų metų garantija (įsigalioja nuo pirkimo datos). Ši garantija apima visus svarbius gaminio defektus dėl medžiagų ar gamintojo klaidų. Garantija bus vykdoma suteikiant dirbantį pakaitinį produktą arba pataisant sugedusį jums nemokamai atsiųstą produktą; pasilikame sau teisę, kurią iš šių parinkčių pasirinkti. Ši paslauga teikiama atsižvelgiant į toliau nurodytas sąlygas.

- Įrenginys naudotas tik tiems tikslams, kuriems jis yra skirtas, kaip rekomenduojama naudojimo instrukcijoje.

- Nei pirkėjas, nei nepatvirtinti trečiųjų šalių asmenys nebandė taisyti gaminio.

Ši gamintojo garantija neturi įtakos prekybos atstovo/ pardavėjo teikiamai garantijai.

Kilus problemų dėl produkto, susisiekite su mūsų techninės priežiūros centro darbuotojais arba atsiųskite sugedusį įrenginį kartu su trumpu problemas aprašu į „GARDENA Manufacturing GmbH“. Atkreipkite dėmesį, ar pakanka siuntimo išlaidų ir ar laikomasi pašto ir pakavimo nurodymų. Garantijos pareiškimas turi būti siunčiamas kartu su pirkimo kvito kopija.

Susidėvinčios dalys:

Geležtė ir išcentrinė pavara yra besidėvinčios dalys, todėl joms garantija netaikoma.

DE Produkthaftung

Wir weisen ausdrücklich darauf hin, dass wir in Übereinstimmung mit dem Produkthaftungsgesetz nicht für Schäden haften, die durch unsere Produkte entstehen, wenn diese unsachgemäß und nicht durch einen von uns autorisierten Servicepartner repariert wurden oder wenn keine Original GARDENA Teile oder von uns zugelassene Teile verwendet wurden.

EN Product liability

In accordance with the German Product Liability Act, we hereby expressly declare that we accept no liability for damage incurred from our products where said products have not been properly repaired by a GARDENA-approved service partner or where original GARDENA parts or parts authorised by GARDENA were not used.

FR Responsabilité

Conformément à la loi relative à la responsabilité du fait des produits défectueux, nous déclarons expressément par la présente que nous déclinons toute responsabilité pour les dommages résultant de nos produits, si lesdits produits n'ont pas été correctement réparés par un partenaire d'entretien agréé GARDENA ou si des pièces d'origine GARDENA ou des pièces agréées GARDENA n'ont pas été utilisées.

NL Productaansprakelijkheid

Conform de Duitse wet inzake productaansprakelijkheid verklaren wij hierbij uitdrukkelijk dat wij geen aansprakelijkheid aanvaarden voor schade ontstaan uit onze producten waarbij deze producten niet zijn gerepareerd door een GARDENA-erkende servicepartner of waarbij geen originele GARDENA-onderdelen of onderdelen die door GARDENA zijn goedgekeurd zijn gebruikt.

SV Produktsvar

I enlighet med tyska produktansvarslagar förklarar vi härmed uttryckligen att vi inte åtar oss något ansvar för skador som orsakas av våra produkter där produkterna inte har genomgått korrekt reparation från en GARDENA-godkänd servicepartner eller där originaldelar från GARDENA eller delar godkända av GARDENA inte använts.

DA Produktsvar

I overensstemmelse med den tyske produktansvarslov erklærer vi hermed udtrykkeligt, at vi ikke påtager os noget ansvar for skader på vores produkter, hvis de pågældende produkter ikke er blevet repareret korrekt af en GARDENA-godkendt servicepartner, eller hvor der ikke er brugt originale GARDENA-reservedele eller godkendte reservedele fra GARDENA.

FI Tuotevastuu

Saksan tuotevastuulain mukaisesti emme ole vastuussa laitteiden vaurioista, jos korjauksia ei ole tehnyt GARDENAn hyväksymä huoltoliike tai jos niiden syynä on muiden kuin alkuperäisten GARDENA-varaosien tai GARDENAn hyväksymien varaosien käyttö.

IT Responsabilità del prodotto

In conformità con la Legge tedesca sulla responsabilità del prodotto, con la presente dichiariamo espressamente che decliniamo qualsiasi responsabilità per danni causati dai nostri prodotti qualora non siano stati correttamente riparati presso un partner di assistenza approvato GARDENA o laddove non siano stati utilizzati ricambi originali o autorizzati GARDENA.

ES Responsabilidad sobre el producto

De acuerdo con la Ley de responsabilidad sobre productos alemana, por la presente declaramos expresamente que no aceptamos ningún tipo de responsabilidad por los daños ocasionados por nuestros productos si dichos productos no han sido reparados por un socio de mantenimiento aprobado por GARDENA o si no se han utilizado piezas originales GARDENA o piezas autorizadas por GARDENA.

PT Responsabilidade pelo produto

De acordo com a lei alemã de responsabilidade pelo produto, declaramos que não nos responsabilizamos por danos causados pelos nossos produtos, caso os tais produtos não tenham sido devidamente reparados por um parceiro de assistência GARDENA aprovado ou se não tiverem sido utilizadas peças GARDENA originais ou peças autorizadas pela GARDENA.

PL Odpowiedzialność za produkt

Zgodnie z niemiecką ustawą o odpowiedzialności za produkt, niniejszym wyraźnie oświadczamy, że nie ponosimy żadnej odpowiedzialności za szkody poniesione na skutek użytkowania naszych produktów, w przypadku gdy naprawa tych produktów nie była odpowiednio przeprowadzana przez zatwierdzonego przez firmę GARDENA partnera serwisowego lub nie stosowano oryginalnych części GARDENA albo części autoryzowanych przez tę firmę.

HU Termékszavatosság

A németországi termékszavatossági törvénnyel összhangban ezzel nyomatékosan kijelentjük, hogy nem vállalunk felelősséget a termékeinkben keletkezett olyan károkért, amelyek valamely GARDENA által jóváhagyott szervizpartner által nem megfelelően végzett javításból adódtak, vagy amely során nem eredeti GARDENA alkatrészeket vagy a GARDENA által jóváhagyott alkatrészeket használtak fel.

CS Odpovědnost za výrobek

V souladu s německým zákonem o odpovědnosti za výrobek tímto výslovně prohlašujeme, že nepřijímáme žádnou odpovědnost za poškození vzniklá na našich výrobcích, kdy zmíněné výrobky nebyly řádně opraveny schváleným servisním partnerem GARDENA nebo kdy nebyly použity originální náhradní díly GARDENA nebo náhradní díly autorizované společností GARDENA.

SK Zodpovednosť za produkt

V súlade s nemeckými právnymi predpismi upravujúcimi zodpovednosť za výrobok týmto výslovne prehlasujeme, že nenesieme žiadnu zodpovednosť za škody spôsobené našimi výrobkami, v prípade ktorých neboli náležité opravy vykonané servisným partnerom schváleným spoločnosťou GARDENA alebo neboli použité diely spoločnosti GARDENA alebo diely schválené spoločnosťou GARDENA.

EL Ευθύνη προϊόντος

Σύμφωνα με τον γερμανικό νόμο περί Ευθύνης για τα Προϊόντα, με το παρόν δηλώνουμε ρητώς ότι δεν αποδεχόμαστε καμία ευθύνη για τυχόν ζημιές που προκύπτουν από τα προϊόντα μας εάν αυτά δεν έχουν επισκευαστεί σωστά από κάποιον εγκεκριμένο συνεργάτη επισκευών της GARDENA ή εάν δεν έχουν χρησιμοποιηθεί αυθεντικά εξαρτήματα GARDENA ή εξαρτήματα εγκεκριμένα από την GARDENA.

SL Odgovornost proizvajalca

V skladu z nemškimi zakoni o odgovornosti za izdelke, izrecno izjavljajo, da ne sprejemamo nobene odgovornosti za škodo, ki jo povzročijo naši izdelki, če teh niso ustrezno popravili GARDENINI odobreni servisni partnerji ali pri tem niso bili uporabljeni originalni GARDENINI nadomestni deli ali GARDENINIMI homologiranimi nadomestnimi deli.

HR Pouzdanost proizvoda

Sukladno njemačkom zakonu o pouzdanosti proizvoda, ovime izričito izjavljujemo kako ne prihvaćamo nikakvu odgovornost za oštećenja na našim proizvodima nastala uslijed neispravnog popravka od strane servisnog partnera kojeg odobrava GARDENA ili uslijed nekorištenja originalnih GARDENA dijelova ili dijelova koje odobrava GARDENA.

RO Răspunderea pentru produs

În conformitate cu Legea germană privind răspunderea pentru produs, declarăm în mod expres prin prezentul document că nu acceptăm nicio răspundere pentru defecțiunile suferite de produsele noastre atunci când acestea nu au fost reparate în mod corect de un atelier de service partener, aprobat de GARDENA, sau când nu au fost utilizate piese GARDENA originale sau piese autorizate de GARDENA.

BG Отговорност за вреди, причинени от стоки

Съгласно германския Закон за отговорността за вреди, причинени от стоки, с настоящото изрично декларираме, че не носим отговорност за щети, причинени от нашите продукти, ако те не са били правилно ремонтирани от одобрен от GARDENA сервиз или ако не са използвани оригинални части на GARDENA или части, одобрени от GARDENA.

ET Tootevastutus

Vastavalt Saksamaa tootevastutusseadusele deklareerime kaesolevaga selgesõnaliselt, et me ei kannna mingisugust vastutust meie toodetest tingitud kahjude eest, kui need tooted ei ole korrektselt parandatud GARDENA heakskiidetud hoolduspartneri poolt või kui parandamisel ei ole kasutatud GARDENA originaalosi või GARDENA volitatud osi.

LT Gaminio patikimumas

Mes aiškiai pareiškiame, kad, atsižvelgiant į Vokietijos gaminių patikimumo įstatymą, neprisiimame atsakomybės dėl bet kokios žalos, patirtos dėl mūsų gaminių, jeigu jie buvo netinkamai taisomi arba jų dalys buvo pakeistos neoriginaliomis GARDENA dalimis ar nepatvirtintomis dalimis, arba jeigu remonto darbai buvo atliekami ne GARDENA techninės priežiūros centro specialistų.

LV Atbildība par produkcijas kvalitāti

Saskaņā ar Vācijas likumu par atbildību par produkcijas kvalitāti ar šo mēs paziņojam, ka neuzņemamies atbildību par bojājumiem, kas radušies, lietojot mūsu izstrādājumus, kuru remontu nav veicis uzņēmuma GARDENA apstiprināts apkopes partneris vai kuru remontam netika izmantotas oriģinālās GARDENA detaļas vai detaļas, kuru lietošanu apstiprinājis uzņēmums GARDENA.

<p>DE EU-Konformitätserklärung</p> <p>Der Unterzeichner, Husqvarna AB, 561 82 Huskvarna, Schweden, bescheinigt hiermit, dass die nachstehend aufgeführten Geräte bei Verlassen des Werks die harmonisierten EU-Leitlinien, EU-Normen für Sicherheit und besondere Normen erfüllen. Dieses Zertifikat verliert seine Gültigkeit, wenn die Geräte ohne unsere Genehmigung verändert werden.</p>	<p>HU EK megfeleléségi nyilatkozat</p> <p>Alulírott Husqvarna AB, 561 82 Huskvarna, Svédország ezzel tanúsítja, hogy az alábbiakban leírt egységek a gyár elhagyásakor megfeleltek a harmonizált uniós előírásoknak és biztonsági és termékspecifikus szabványoknak. Ez a tanúsítvány érvényét veszti, ha az egységeket jóváhagyásunk nélkül átalakítják.</p>
<p>EN EC Declaration of Conformity</p> <p>The undersigned, Husqvarna AB, 561 82 Huskvarna, Sweden, hereby certifies that, when leaving our factory, the units indicated below are in accordance with the harmonised EU guidelines, EU standards of safety and product specific standards. This certificate becomes void if the units are modified without our approval.</p>	<p>CS Prohlášení o shodě ES</p> <p>Niže uvedená společnost Husqvarna AB, 561 82 Huskvarna, Švédsko, tímto potvrzuje, že při opuštění naší továrny jsou jednotky uvedené níže v souladu s harmonizačnými pokyny EU, standardy EU ohledně bezpečnosti a specifickými produktovými standardy. Tento certifikát pozbyvá platnosti, pokud dojde k úpravě jednotek bez našeho schválení.</p>
<p>FR Déclaration de conformité CE</p> <p>Le constructeur, soussigné : Husqvarna AB, 561 82 Huskvarna, Suède, déclare qu'à la sortie de ses usines le matériel neuf désigné ci-dessous était conforme aux prescriptions des directives européennes énoncées ciaprès et conforme aux règles de sécurité et autres règles qui lui sont applicables dans le cadre de l'Union européenne. Toute modification apportée à cet appareil sans notre accord annule la validité de ce certificat.</p>	<p>SK EÚ vyhlásenie o zhode</p> <p>Dolu podpísaná spoločnosť Husqvarna AB, 561 82 Huskvarna, Švédsko týmto osvedčuje, že nižšie uvedené jednotky boli v súlade s harmonizačnými usmerneniami EÚ, normami EÚ v oblasti bezpečnosti a špecifickými normami týkajúcimi sa produktu v čase opustenia výrobného závodu. Toto osvedčenie stráca platnosť, ak boli jednotky zmenené bez nášho súhlasu.</p>
<p>NL EG-conformiteitsverklaring</p> <p>De ondergetekende, Husqvarna AB, 561 82 Huskvarna, Zweden, verklaart hierbij dat de producten die hieronder staan vermeld, wanneer ze onze fabriek verlaten, in overeenstemming zijn met de geharmoniseerde Europese richtlijnen, EU-normen voor veiligheid en productspecifieke normen. Dit certificaat vervalt als de producten worden aangepast zonder onze toestemming.</p>	<p>EL Δήλωση Συμμόρφωσης EK</p> <p>Η υπογεγραμμένη εταιρεία, Husqvarna AB, 561 82 Huskvarna, Σουηδία, πιστοποιεί ότι, κατά την έξοδο από το εργοστάσιο, οι μονάδες που αναφέρονται κατωτέρω συμμορφώνονται με τις ευρωπαϊκές οδηγίες ΕΕ, τα πρότυπα ασφαλείας της ΕΕ και τα συγκεκριμένα πρότυπα προϊόντος. Αυτό το πιστοποιητικό καθίσταται άκυρο εάν οι μονάδες έχουν τροποποιηθεί χωρίς την έγκρισή μας.</p>
<p>SV EG-försäkran om överensstämmelse</p> <p>Undertecknad firma Husqvarna AB, 561 82 Huskvarna, Sverige, intygar härmed att nedan nämnda produkter, när de lämnar vår fabrik, överensstämmer med EU:s riktlinjer, EU:s säkerhetsstandarder och produktspecifika standarder. Detta intygg skall ogiltigförklaras om produkten ändras utan vårt godkännande.</p>	<p>SL Izjava ES o skladnosti</p> <p>Spodaj podpisana, Husqvarna AB, 561 82 Huskvarna, Švedska, s to izjavo potrjuje, da je bila spodaj navedena enota ob izhodu iz tovarne skladna z usklajalnimi smernicami EU, standardi EU za varnost in standardi, specifičnimi za izdelek. Izjava postane neveljavna v primeru neodobrene spremembe enote.</p>
<p>DA EU-øverensstemmelseserklæring</p> <p>Undertegnede, Husqvarna AB, 561 82 Huskvarna, Sverige erklærer hermed, at nedenfor anførte enheder er i overensstemmelse med de harmoniserede EU-rettningsslinjer, EU-standarder for sikkerhed og produktspecifikke standarder, når de forlader fabrikken. Denne erklæring ugyldiggøres, hvis enhederne ændres uden vores godkendelse.</p>	<p>HR Izjava o uskladenosti EZ</p> <p>Niže potpisana Husqvarna AB, 561 82 Huskvarna, Švedska, ovime potvrđuje kako su u nastavku navedene jedinice prilikom napuštanja tvornice bile u skladu s uskladenim smjernicama EU, EU sigurnosnim standardima i standardima specifičnima za proizvod. Ova certifikacija poništava se ako se jedinice izmjenjuju bez odobrenja.</p>
<p>FI EY-vaatimustenmukaisuusvakuutus</p> <p>Husqvarna AB, 561 82 Huskvarna, Ruotsi, vakuuttaa täten, että alla mainitut laitteet ovat tehtaalta lähtiesään yhdenmukaiset EU-säännösten, EU:n turva-standardien ja tuotekohtaisten standardien mukaisia. Tämä vakuutus mitätöityy, jos laitteita muokataan ilman hyväksyntäämme.</p>	<p>RO Declarație de conformitate CE</p> <p>Subscrisa, Husqvarna AB, 561 82 Huskvarna, Suedia, certifică prin prezenta că, la momentul ieșirii din fabrica noastră, unitățile indicate mai jos sunt în conformitate cu directivele UE armonizate, cu standardele UE de siguranță și cu standardele specifice ale produsului. Prezentul certificat devine nul dacă unitățile sunt modificate fără aprobarea noastră.</p>
<p>IT Dichiarazione di conformità CE</p> <p>La sottoscritta Husqvarna AB, 561 82 Huskvarna, Svezia, certifica che il prodotto qui di seguito indicato, nei modelli da noi commercializzati, è conforme alle direttive armonizzate UE nonché agli standard di sicurezza UE e agli standard specifici di prodotto. Qualunque modifica apportata al prodotto senza nostra specifica autorizzazione invalida la presente dichiarazione.</p>	<p>BG Декларация за съответствие на ЕО</p> <p>С настоящото долуподписаната, Husqvarna AB, 561 82 Huskvarna, Швеция, удостоверява, че при напускане на фабриката модулите, посочени по-долу, са в съответствие с хармонизираните директиви на ЕС, стандартите на ЕС за безопасност и специфичните за продукта стандарти. Този сертификат става невалиден, ако модулите са променени без нашето одобрение.</p>
<p>ES Declaración de conformidad CE</p> <p>El abajo firmante, Husqvarna AB, 561 82 Huskvarna, Suecia, certifica por la presente que, cuando salen de la fábrica, las unidades indicadas a continuación cumplen las normas de armonización de la UE, las normas de la UE sobre seguridad y las normas específicas del producto. Este certificado quedará sin efecto si se modifican las unidades sin nuestra autorización.</p>	<p>ET EÜ vastavusdeklaratsioon</p> <p>Allkirjutatu Husqvarna AB, 561 82 Huskvarna, Rootsi, kinnitab käesolevaga, et tehased väljulehit vastavad alpool nimetatud seadmed harmoneeritud EL-i suunistele, EL-i ohutusstandarditele ja tootele eriomastele standarditele. See vastavuskinnitus kaotab kehtivuse, kui seadet muudetakse ilma meie heakskiuduta.</p>
<p>PT Declaração de conformidade CE</p> <p>O abaixo assinado, Husqvarna AB, 561 82 Huskvarna, Suécia, certifica por este meio que, ao sair da nossa fábrica, as unidades indicadas acima estão em conformidade com as diretivas uniformizadas da UE, os padrões de segurança da UE e os padrões específicos do produto. Este certificado deixa de ser válido se as unidades forem modificadas sem a nossa aprovação.</p>	<p>LT EB atitikties deklaracija</p> <p>Husqvarna AB, 561 82 Huskvarna, Sweden, garantuoja, kad iš gamyklos siunčiami toliau nurodyti įrenginiai atitinka suderintus EB reikalavimus, EB saugos ir konkretaus gaminio standartus. Pakeičtus gaminius be mūsų patvirtinimo, nutraukiamas šio sertifikato galiojimas.</p>
<p>PL Deklaracja zgodności WE</p> <p>Niżej podpisany przedstawiciel firmy Husqvarna AB, 561 82 Huskvarna, Szwecja, niniejszym oświadcza, że podane poniżej wyroby opuszczonej fabrykę są zgodne ze zharmonizowanymi normami UE oraz z obowiązującymi w UE przepisami bezpieczeństwa i normami dotyczącymi danego produktu. Modyfikacja wyrobów bez naszej zgody powoduje unieważnienie niniejszego certyfikatu.</p>	<p>LV EK atbilstības deklarācija</p> <p>Uzņēmums Husqvarna AB, 561 82 Huskvarna, Zviedrija, ir parakstu apliecinā, ka tālāk minētās vienības, pametot rūpniec, atbilst saskaitotajām ES vadlīnijām, ES drošības standartiem un izstrādājuma specifiskajiem standartiem. Šis sertifikāts tiek anulēts, ja šīs vienības tiek modificētas bez mūsu apstiprinājuma.</p>

<p>Produktbezeichnung: Description of the product: Désignation de produit : Productbenaming: Produktbeteckning: Produktbetegelse: Tuotenimike: Nome del prodotto: Designación del producto: Designação do produto: Ópis produktu: A termék megnevezése: Označení produktu: Označenie výrobku: Ονομασία προϊόντος: Ime izdelka: Naziv proizvoda: Denumire produs: Описание на продукта: Toote nimetus: Gaminio pavadinimas: Izstrādājuma nosaukums:</p> <p>Akku-Heckenschere Battery Hedge Trimmer Taille-haies à batterie Accu-heggenschaar Accu-häcksax Hækkeklipper med genopladelig accu Akkukäyttöinen pensasleikkuri Tagliasiepi a batteria Recortasetos con Accu Corta sebes a bateria Akumulátoros nožyze do żywoplotu Akkumulátoros sövénynyíró Akumulátorové nožíze na živý plot Akumulátorové nožíze na živý plot Μπρωτογροφάκι με μπαταρία Akumulatorske škarje za živo mejo Baterijske škare za živicu Trimmer de gard viu cu baterie Акумуляторна ножница за живя плет Akuga hekkilõikur Akkumulátorinis gyvatvorių žirkėlis Ar akumulatoru darbināmas dzīvzoga šķēres</p>		<p>Schall-Leistungspegel: Noise level: Niveau sonore : Geluidsniveau: Ljudnivå: Støjniveau: Äänitaso: Livello acustico: Nível de ruído: Nivel de ruído: Poziom hałas: Zajszint: Hladina hluku: Hladiny hluku: Επίπεδο θορύβου: Raven zvočne moči: Razina buke: Nível de zgomot: Ниво на шум: Műrtase: Trükkõmo lygis: Tröskþá limenis :</p> <p>gemessen / garantiert measured / guaranteed mesuré / garanti gemeten / gegarandeerd uppmått / garanterad mält / garanteret mitattu / taattu misurato / garantito medido / garantizado medido / garantido zmierzony / gwarantowany mért / garantált naměřená / zaručená namerané / zaručené μετρημένο / εγγυημένο izmerjena / zagotovljena mjerená / zajamčena mäsarat / garantat измерено / гарантирано mõõdetud / garanteeritud išmatuotus / gantuojamas mērtaits / garantētais</p>	
<p>Produkttyp: Product type: Type de produit : Producttype: Produkttyp: Produkttype: Tuotetyyppi: Tipo di prodotto: Tipo del producto: Tipo de produto: Typ produktu:</p> <p>Terméktípus: Typ produktu: Typ výrobku: Τύπος προϊόντος: Tip izdelka: Tip proizvoda: Тип на продукт: Toote tüüp: Gaminio tipas: Izstrādājuma tips:</p>		<p>Artikelnummer: Article number: Référéncie : Artikelnummer: Artikelnummer: Artikelnummer: Numero articolo: Número de artículo: Número de referéncia:</p> <p>Numer katalogowy: Cikkszám: Číslo materiálu: Číslo výrobku: Αριθμός προϊόντος: Številka artikla: Broj artikla: Cod articol: Артикулен номер: Artikli number: Gaminio numeris: Preces numurs:</p>	
<p>ComfortCut Li-18/50 ComfortCut Li-18/60</p>		<p>Art. 9837 Art. 9838</p> <p>92 dB(A) / 95 dB(A) 94 dB(A) / 95 dB(A)</p>	
<p>EU-Richtlinien: EC-Directives: Directives UE : EU-richtlijnen: EU-riktlinjer: EU-direktiver: EU-direktivi: Direttive UE: Directivas de la UE: Diretivas UE: Dyrektywy UE: EU-irányelvek: Směrnice EU: Smernice EU: Οδηγίες EE: EU-direktive:</p>		<p>Direktive EU: Directivele EU: ЕС-Директиви: EL-I direktiivid: ES direktivos: ES direktivas:</p> <p>2000/14/EC 2006/42/EC 2011/65/EC 2014/30/EC</p> <p>Ladegerät/Charger: 2014/35/EC</p>	
<p>Harmonisierte EN-Normen / Harmonised EN:</p> <p>EN 60745-1 EN 60745-2-15 EN ISO 12100</p>		<p>Akku/Battery: IEC 62133</p> <p>Ladegerät/Charger: IEC 60335-1 IEC 60335-2-29</p>	
<p>Hinterlegte Dokumentation: GARDENA Technische Dokumentation, M. Kugler 89079 Ulm</p> <p>Deposited Documentation: GARDENA Technical Documentation, M. Kugler 89079 Ulm</p> <p>Documentation déposée: Documentation technique GARDENA, M. Kugler 89079 Ulm</p>		<p>Konformitätsbewertungsverfahren: Nach 2000/14/ EG Art. 14 Anhang V</p> <p>Conformity Assessment Procedure: according to 2000/14/EC Art.14 Annex V</p> <p>Procédure d'évaluation de la conformité : Selon 2000/14/CE art. 14 Annexe V</p>	
		<p>Ul, den 01.09.2017 Ul, 01.09.2017 Fait à Ul, le 01.09.2017 Ul, 01-09-2017 Ul, 2017.09.01. Ul, 01.09.2017 Ulmissa, 01.09.2017 Ul, 01.09.2017 Ul, 01.09.2017 Ul, 01.09.2017 Ul, 01.09.2017 Ul, dnia 01.09.2017 Ul, 01.09.2017 Ul, 01.09.2017 Ul, 01.09.2017 Ul, 01.09.2017 Ul, 01.09.2017 Ul, 01.09.2017 Ul, 01.09.2017 Ul, 01.09.2017 Ul, 01.09.2017 Ul, 01.09.2017 Ul, 01.09.2017 Ul, 01.09.2017 Ul, 01.09.2017 Ul, 01.09.2017 Ul, 01.09.2017 Ul, 01.09.2017 Ul, 01.09.2017 Ul, 01.09.2017 Ul, 01.09.2017</p> <p>Der Bevollmächtigte Authorised representative Le mandataire De gevolmachtigde Auktoriserad representant Autoriseret repræsentant Valtuutettu edustaja Persona delegata La persona autorizada O representante Pohnomocník Meghatalmazott Zpohnomocněnc Spohnomocnený Ο εξουσιοδοτημένος Pooblaščenec Ovlaštena osoba Conducerea tehnică Упълномощен Volitatud esindaja Igalotasis atstovas Pilnvarotā persona</p> <p>2017</p> <p><i>Reinhard Pompe</i> Reinhard Pompe Vice President</p>	

Deutschland / Germany

GARDENA
Manufacturing GmbH
Central Service
Hans-Lorenser-Straße 40
D-89079 Ulm
Produktfragen:
(+49) 731 490-123
Reparaturen:
(+49) 731 490-290
service@gardena.com

Albania

COBALT Sh.p.k.
Rr. Siri Kodra
1000 Tirana

Argentina

Husqvarna Argentina S.A.
Av. del Libertador 5954 –
Piso 11 – Torre B
(C1428ARP) Buenos Aires
Phone: (+54) 11 5194 5000
info.gardena@
ar.husqvarna.com

Armenia

Garden Land Ltd.
61 Tigran Mets
0005 Yerevan

Australia

Husqvarna Australia Pty. Ltd.
Locked Bag 5
Central Coast BC
NSW 2252
Phone: (+61) (0) 2 4352 7400
customer.service@
husqvarna.com.au

Austria / Österreich

Husqvarna Austria GmbH
Industriezeile 36
4010 Linz
Tel.: (+43) 732 7701 01-485
service.gardena@
husqvarnagroup.com

Azerbaijan

Firm Progress
a. Aliyev Str. 26A
1052 Baku

Belgium

Husqvarna België nv/sa
Gardena Division
Rue Egide Van Opheim 111
1180 Uccle / Ukkel
Tel.: (+32) 2 720 92 12
info@gardena.be

Bosnia / Herzegovina

SILK TRADE d.o.o.
Industrijska zona Bukva bb
74260 Tešanj

Brazil

Husqvarna do Brasil Ltda
Av. Francisco Matarazzo,
1400 – 19º andar
São Paulo – SP
CEP: 05001-903
Tel: 0800-112252
marketing.br.husqvarna@
husqvarna.com.br

Bulgaria

AGROLAND България АД
бул. 8 Декември, №13
Офис 5

1700 Студентски град
София
Тел.: (+359) 2466 69 10
info@agroland.eu

Canada / USA

GARDENA Canada Ltd.
100 Summerlea Road
Brampton, Ontario L6T 4X3
Phone: (+1) 905 792 93 30
info@gardenacanada.com

Chile

Maquinarias Agroforestales
Ltda. (Maga Ltda.)
Santiago, Chile
Avda. Costeiron
8355 comuna Las Condes
Phone: (+56) 2 202 4417
Dalton@мага.cl
Zipcode: 7560330

China

Husqvarna (Shanghai)
Management Co., Ltd.
章世华 (上海) 管理有限公司
3F, Beng Square B
No.207, Song Hong Rd.,
Chang Ning District,
Shanghai, PRC, 200335
上海市长宁区沁虹路207号明
基广场B座3楼, 邮编: 200335

Colombia

Husqvarna Colombia S.A.
Calle 18 No. 68 D-31, zona
Industrial de Montevideo
Bogotá, Cundinamarca
Tel. 571 2922700 ext. 105
jairo.salazar@
husqvarna.com.co

Costa Rica

Compania Exim
Euroiberoamericana S.A.
Los Colegios, Moravia,
200 metros al Sur del Colegio
Saint Francis – San José
Phone: (+506) 297 68 83
exim_euro@racsa.co.cr

Croatia

SILK ADRIA d.o.o.
Josipa Lončara 3
10090 Zagreb
Phone: (+385) 1 3794 580
silk.adria@zg.t-com.hr

Cyprus

Med Marketing
17 Digeni Akrita Ave
P.O. Box 27017
1641 Nicosia

Czech Republic

Husqvarna Česko s.r.o.
Türkova 2319/5b
149 00 Praha 4 – Chodov
Bezplatná infolinka:
800 100 425
servis@cz.husqvarna.com

Denmark

GARDENA DANMARK
Lejervej 19, st.
3500 Værløse
Tlf.: (+45) 70264770
husqvarna@husqvarna.dk
www.gardena.com/dk

Dominican Republic

BOSQUESA, S.R.L.
Carretera Santiago Licey
Km. 5 ½
Esquina Copal II,
Santiago
Dominican Republic
Phone: (+809) 736-0333
joserbosquesa@claro.net.do

Ecuador

Husqvarna Ecuador S.A.
Arujos E1-181 y 10 de
Agosto Quito, Pichincha
Tel: (+593) 22800739
francisco.jacom@
husqvarna.com.ec

Estonia

Husqvarna Eesti OÜ
Gardena Division
Valdeku 132
Tallinn
11216, Estonia
info@gardena.ee

Finland

Oy Husqvarna Ab
Gardena Division
Lautatarhankatu 8 B / PL 3
00581 HELSINKI
info@gardena.fi

France

Husqvarna France
9/11 Allée des pierres mayettes
92635 Gennevilliers Cedex
France
http://www.gardena.com/fr
N° AZUR: 0 810 00 78 23
(Prix d'un appel local)

Georgia

ALD Group
Belashvili 8
1159 Tbilisi

Great Britain

Husqvarna UK Ltd
Preston Road
Aycliffe Industrial Park
Newton Aycliffe
County Durham
DL5 6UP
info.gardena@
husqvarna.co.uk

ГРЕЦΙΑ

ΠΡΕΠΑ
ΠΕΠΕΔΑΔΟΠΟΥΛΟΣ ΑΕΒΕ
Λεωφ. Αθηνών 92
Αθήνα
T.K. 104 2
Ελλάδα
Τηλ. (+30) 210 5193 100
info@papadopoulos.gr

Hungary

Husqvarna Magyarország Kft.
Ezred u. 1-3
1044 Budapest
Telefon: (+36) 1 251-4161
vevoszolgalat.husqvarna@
husqvarna.hu

Iceland

Ó. Johnson & Kaaber
Tunguhalis 1
110 Reykjavik
ojj@ojk.is

Ireland

Husqvarna UK Ltd
Preston Road
Aycliffe Industrial Park
Newton Aycliffe
County Durham
DL5 6UP
info.gardena@
husqvarna.co.uk

Italy

Husqvarna Italia S.p.A.
Via Santa Vecchia 15
23868 VALMADRERA (L.C.)
Phone: (+39) 0341.203.111
assistenza.italia@
it.husqvarna.com

JAPAN

KAKIUCHI Co. Ltd.
Sumitomo Realty &
Development Kojimachi
BLDG., 8F
5-1 Nibanncyo
Chiyoda-ku
Tokyo 102-0084
Phone: (+81) 33 264 4721
m_ishihara@kaku-ichi.co.jp

Kazakhstan

LAMED Ltd.
155/1, Tazhibayevoy Str.
050060 Almaty
Ul Schmidt
Abayavenue 3B
110 005 Kostanay

Korea

Kyung Jin Trading CO., LTD.
107-4, SunDuk Bld.,
YangJae-dong,
Seochu-gu,
Seoul, (zipcode: 137-891)
Phone: (+82) (0)2 574-6300

Kyrgyzstan

Alye Maki
av. Moladaya Guardir J 3
720014
Bishkek

Latvia

Husqvarna Latvija SIA
Gardena Division
Ulbrokas 19A
LV-1021 Riga
info@gardena.lv

Lithuania

UAB Husqvarna Lietuva
Gardena Division
Atėities pl. 77C
LT-52104 Kaunas
info@gardena.lt

Luxembourg

Magasins Jules Neuberg
33 rue Jacques Stas
Luxembourg-Gasperich 2549
Case Postale No. 12
Luxembourg 2010
Phone: (+352) 40 14 01
api@neuberg.lu

Mexico

AFOSA
Av. Lopez Mateos Sur # 5019
Col. La Calma 45070
Zapopan, Jalisco
Mexico
Phone: (+52) 33 3818-3434
icornejo@afosa.com.mx

Moldova

Comvel S.R.L.
290 A Muncestri Str.
2002 Chisinau

Netherlands

Husqvarna Nederland B.V.
GARDENA Division
Postbus 50131
1305 AC ALMERE
Phone: (+31) 36 521 00 10
info@gardena.nl

Neth. Antilles

Jonka Enterprises N.V.
Sta. Rosa Weg 196
P.O. Box 8200
Curaçao
Phone: (+599) 9 767 66 55
pgm@jonka.com

New Zealand

Husqvarna New Zealand Ltd.
PO Box 76-437
Manukau City 2241
Phone: (+64) (0) 9 9202410
support.nz@husqvarna.co.nz

Norway

Husqvarna Norge AS
Gardena Division
Trøskensveien 36
1708 Sarpsborg
Tel: 69 10 47 00
www.gardena.no

Peru

Husqvarna Perú S.A.
Jr. Ramón Cárcamo 710
Lima 1
Tel: (+51) 1 3320400 ext. 416
juan.remuzgo@
husqvarna.com

Poland

Husqvarna
Poland Spółka z o.o.
ul. Wysockiego 15 b
03-371 Warszawa
Phone: (+48) 22 330 96 00
gardena@husqvarna.com.pl

Portugal

Husqvarna Portugal, SA
Lagoa – Albarraque
2635 – 595 Rio de Mouro
Tel.: (+351) 21 922 85 30
Fax: (+351) 21 922 85 36
info@gardena.pt

Romania

Madex International Srl
Soseaua Odaii 117-123,
RO 013603 Bucuresti, S 1
Phone: (+40) 21 352.76.03
madex@mes.ro

Russia / Россия

ООО „Хускварна“
141400, Московская обл.,
г. Химки,
улица Ленинградская,
владение 39, стр.6.
Бизнес Центр
„Химки Бизнес Парк“,
помещение 0B02.04
http://www.gardena.ru

Serbia

Domet d.o.o.
Autoput za Novi Sad bb
11273 Belgrade
Phone: (+381) 118 488 88 12
miroslav.jejina@domet.rs

Singapore

Hy-Ray PRIVATE LIMITED
40 Jalan Pemimpin
#02-09 Tat Ann Building
Singapore 577185
Phone: (+65) 6253 2277
shying@hyray.com.sg

Slovak Republic

Husqvarna Česko s.r.o.
Türkova 2319/5b
149 00 Praha 4 – Chodov
Bezplatná infolinka:
800 154 044
servis@sk.husqvarna.com

Slovenia

Husqvarna Austria GmbH
Industriezeile 36
4010 Linz
Tel.: (+43) 732 77 01 01-485
service.gardena@
husqvarnagroup.com

South Africa

Husqvarna
Husqvarna (Pty) Ltd
Postnet Suite 250
Private Bag X6,
Cascades, 3202
South Africa
Phone: (+27) 33 846 9700
info@gardena.co.za

Spain

Husqvarna España S.A.
Calle de Rivas n° 10
28052 Madrid
Phone: (+34) 91 708 05 00
atencioncliente@gardena.es

Switzerland

Agrofix n.v.
Verlengde Hogestraat # 22
Binne
Phone: (+597) 472426
agrofix@sr.net
Pobox : 2006
Paramaribo
Suriname – South America

Sweden

Husqvarna AB
Gardena Division
S-561 82 Huskvarna
info@gardena.se

Switzerland / Schweiz

Husqvarna Schweiz AG
Consumer Products
Industriestrasse 10
5506 Mägenwil
Phone: (+41) (0) 62 887 37 90
info@gardena.ch

Turkey

Dost Bağcı Dış Ticaret
Müesseslik A.Ş
Yunus Mah. Adil Sok. No:3
İç Kapı No: 1 Kartal
34873 İstanbul
Phone: (+90) 216 38 93 939
info@doztbahce.com.tr

Ukraine / Україна

ТОВ „Хусварна Україна“
вул. Васильківська, 34,
офіс 204-г
03022, Київ
Тел. (+38) 044 498 39 02
info@gardena.ua

Uruguay

FELI SA
Entre Ríos 1083 CP 11800
Montevideo – Uruguay
Tel: (+598) 22 03 18 44
info@felisa.com.uy

Venezuela

Corporación Casa y Jardín C.A.
Av. Caroní, Edif. Trezmen, PB.
Colinas de Bello Monte,
1050 Caracas.
Tlf: (+58) 212 992 33 22
info@casayjardin.net.ve

9837-20.960.01/0917
© GARDENA
Manufacturing GmbH
D-89070 Ulm
http://www.gardena.com