

EasyCut 400/25

Art. 9807

D Betriebsanleitung
Turbotrimmer

GB Operating Instructions
Turbotrimmer

F Mode d'emploi
Coupe-bordures

NL Gebruiksaanwijzing
Turbotrimmer

S Bruksanvisning
Turbotrimmer

DK Brugsanvisning
Turbotrimmer

FI Käyttöohje
Turbotrimmeri

N Bruksanvisning
Turbotrimmer

I Istruzioni per l'uso
Turbotrimmer

E Instrucciones de empleo
Recortabordes

P Manual de instruções
Aparador de relva Turbotrimmer

PL Instrukcja obsługi
Podkaszarka

H Használati utasítás
Damilos fűszegélynyíró

CZ Návod k obsluze
Turbotrimmer

SK Návod na obsluhu
Turbotrimmer

GR Οδηγίες χρήσης
Κουρευτικό πετονιάς

RUS Инструкция по эксплуатации
Турботриммер

SLO Navodilo za uporabo
Turbo obrezovalnik

HR Upute za uporabu
Turbo trimer za travu

SRB Uputstvo za rad
BIH Turbo trimer-kosilica

UA Інструкція з експлуатації
Турботример

RO Instrucțiuni de utilizare
Turbotrimmer

TR Kullanma Kılavuzu
Turbo Tirpan

BG Инструкция за експлоатация
Турботример

AL Manual përdorimi
Kositëse bari turbo

EST Kasutusjuhend
Turbotrimmer

LT Eksploatavimo instrukcija
Turbo žoliapjovė

LV Lietošanas instrukcija
Turbotrimmeris

GARDENA EasyCut 400/25



Šis ir oriģinālās lietošanas instrukcijas tulkojums no vācu valodas.

Lūdzam rūpīgi izlasīt lietošanas instrukciju un ņemt vērā tās norādījumus.

Ar šīs lietošanas instrukcijas palīdzību iepazīstieties ar izstrādājumu, tā pareizo lietošanu, kā arī drošības norādījumiem.



Nekad nestrādājiet ar šo ierīci, kad esat noguris, slimš vai lietojis alkoholu, narkotikas vai medikamentus.

Ar šo ierīci drīkst strādāt tikai personas, kas ir vecākas par 8 gadiem. Personas ar ierobežotām psihiskām, sensoriskām vai garīgām spējām, kā arī personas, kurām nav pietiekošas pieredzes un zināšanu, drīkst lietot ierīci tikai citas personas uzraudzībā vai pēc instruktāžas par drošu ierīces lietošanu un ar to saistītiem riskiem. Bērni nedrīkst spēlēties ar ierīci. Bērni nedrīkst veikt ierīces tīrīšanu un apkopi, kas jāveic lietotājam, bez pieaugušo uzraudzības. Mēs iesakām, lai ar ierīci strādātu tikai personas, kas sasniegušas 16 gadu vecumu.

→ Lūdzam rūpīgi uzglabājat šo lietošanas instrukciju.

Satura rādītājs:

1. Jūsu GARDENA turbo trimmera izmantošanas joma	247
2. Drošības norādījumi	247
3. Montāža	249
4. Apkalpošana	250
5. Uzglabāšana	252
6. Apkope	252
7. Traucējumu novēršana	254
8. Tehniskie dati	255
9. Apkope/Garantija	255

1. Jūsu GARDENA turbo trimmera izmantošanas joma

Darba uzdevums:

GARDENA turbo trimmeris ir domāts zālāju un zāles laukumu apcirpšanai un griešanai privātmāju un piemājas dārzos.

To nedrīkst izmantot publiskos dārzos, parkos, sporta laukumos, uz ielām un lauksaimniecībā un mežsaimniecībā.

Jāņem vērā:



GARDENA turbo trimmeri ķermeņa traumu riska dēļ nedrīkst izmantot žogu griešanai vai materiāla sasmalcināšanai, lai veidotu kompostu.

2. Drošības norādījumi

→ Ņemiet vērā uz turbo trimmera esošos drošības norādījumus.



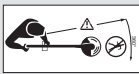
UZMANĪBU!

→ Pirms lietošanas uzsākšanas izlasīt lietošanas instrukciju!



RISKS! Elektrotrieciens!

→ Trimmeri sargāt no lietus un mitruma!

**RISKS!****Var savainot trešās personas!**

→ Trešās personas turēt attālumā no riska vietas!

**RISKS!****Acu un ausu savainojumi!**

→ Nēsāt acu un dzirdes aizsargus!



→ Ja ierīces kabelis ir bojāts, nekavējoties izņemiet ierīces kontaktdakšu no elektroapgādes tīkla ligzdas.

Pārbaude pirms katras izmantošanas

→ Pirms katras turbo trimmera izmantošanas veiciet optisko pārbaudi.

→ Pārbaudiet, vai gaisa atveres ir brīvas.

Nelietojiet trimmeri, ja tas ir bojāts, ja ir bojātas drošības ierīces (nospiežamais slēdzis, drošības apvalks) un/vai ir bojāta auklas spole.

→ Nekad neatslēdziet drošības ierīces.

→ Pirms darba sākuma pārbaudiet griežamo materiālu. Izņemiet esošos svešķermeņus un darba laikā sekojiet svešķermeņiem (piem. zari, auklas, drātiņi, akmeņi ...).

→ Ja Jūs darba laikā tomēr uzduraties svešķermeņiem, lūdzu, izslēdziet turbo trimmeri un izvelciet tīkla kontaktdakšu. Izņemiet traucēkli; pārbaudiet, vai turbo trimmeris nav bojāts, un vajadzības gadījumā lieciet to remontēt.

→ Ja trimmeris sāk nenormāli vibrēt, lūdzu, pārtrauciet trimmera darbu un izvelciet tīkla kontaktdakšu. Pārbaudiet, vai trimmeris nav bojāts un vajadzības gadījumā lieciet to salabot.

Izmantošana / atbildība**RISKS!****Instrumenti kustas!**

→ Rokas un kājas turēt atstatu no darbas vietas līdz trimmera aukla ir pilnībā apstājusies!

Šis turbo trimmeris var radīt nopietnus bojājumus!

→ Izmantojiet turbo trimmeri tikai šajā lietošanas instrukcijā minētajiem mērķiem.

Jūs esat atbildīgs par drošību darba zonā (2 metru rādiusā).

→ Raugieties, lai bīstamās zonas tuvumā (15 m rādiusā) neatrastos neviens cilvēks (īpaši bērni) un dzīvnieks.

Lai izvairītos no savainojumiem nekontrolētas ierīces ieslēgšanas rezultātā starta taustiņa defekta dēļ, uzmanieties, lai pieslēgšanas brīdī tuvumā neatrodas trešās personas.

Pēc izmantošanas izņemiet kontaktdakšu no kontakta, un regulāri pārbaudīt, vai trimmerī – īpaši auklas spolē – nav radušies bojājumi un vajadzības gadījumā tos atbilstoši noteikumiem likt novērst.

→ Vienmēr izmantojiet acu aizsargu vai aizsargbrilles !

→ Nēsājiet ciešus apavus un garas bikses, lai aizsargātu Jūsu kājas. Pirkstus un pēdas turēt atstatu no trimmera auklasit īpaši lietojot!

→ Strādājot vienmēr pievērsiet uzmanību drošai un stabilai stājai.

→ Pagarinātāja vadu vienmēr turēt ārpus griešanas vietas.

Uzmanīgi, ejot atmguriski. Risks paklupt!

Strādājiet tikai pie dienasgaismas vai pietiekamā apgaismojumā.**Darba pārtraukšana**

→ Nekad neatstājiet turbo trimmeri darba vietā bez uzraudzības.

→ Ja Jūs pārtraucat darbu, izvelciet kontaktdakšu un novietojiet turbo trimmeri drošā vietā.

→ Ja Jūs pārtraucat darbu, lai dotos uz citu darba vietu, izslēdziet turbo trimmeri, pagaidiet kamēr instruments apstājas un izvelciet kontaktdakšu. Pārnēsājiet trimmeri aiz papildroktura.

Nemiet vērā apkārtējās vides ietekmi

→ Iepazīstieties ar apkārtni un pievērsiet uzmanību iespējamiem riskiem, kurus Jūs iekārtas trokšņu dēļ varbūt nevarat dzirdēt.

→ Nekad neizmantojiet turbo trimmeri, ja pastāv negaisa risks, kā arī lietus laikā vai mitrā, slapjā vietā.

Ar turbo trimmeri nestrādāt tieši peldbaseinā vai dārza dīķī.

Elektro drošība**Pieslēguma vadus regulāri optiski jāpārbauda, vai nav bojājumu pazīmes un novecošanās.**

Turbo trimmeri drīkst izmantot tikai ar nebojātiem vadiem.

→ Ja ir bojāti vai pārgriezti vadi/pagarinājuma vadi, uzreiz izņemt kontaktdakšu no kontakta.

Turklāt nepieskarties vadiem, līdz ir atvienota kontaktdakša.

Apģādes vadi nedrīkst būt vieglāki par:

- parastiem gumijas vadiem (apzīmējums H05RNF), ja ir gumijas izolācija;
- parastiem polivinilhlorīda apvalkiem (apzīmējums H05VVF), ja ir polivinilhlorīda izolācija.

→ Pieslēdziet ierīci tikai elektroapgādes tīkla kontūrām, kurš ir aprīkots ar noplūdes strāvas aizsardzības iekārtu (RCD) ar aktivācijas strāvu maksimāli 30 mA.

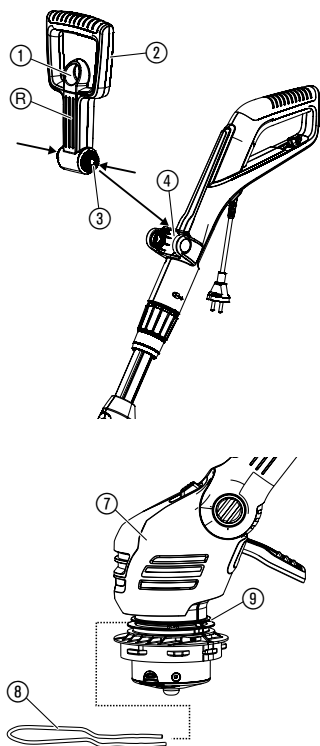
Šveicē automātiskā bojājošās strāvas slēdža izmantošana ir obligāta.

Bīstami! Ierīce darbības laikā ģenerē elektromagnētisko lauku. Šis lauks var izraisīt mijiedarbību ar aktīviem un pasīviem medicīniskajiem implantiem. Lai novērstu nopietna vai nāvējoša savainojuma gūšanas risku, personām ar medicīniskajiem implantiem mēs iesakām pirms ierīces lietošanas konsultēties ar savu ārstu vai medicīniskā implanta ražotāju.

Bīstami! Mazi bērni nedrīkst būt tuvumā montāžas laikā. Montāžas laikā var norīt mazas detaļas un polietilēna maiss izraisa nosmakšanas risku.

3. Montāža

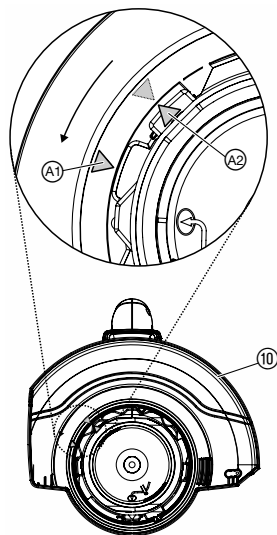
Trimmera montāža:



UZMANĪBU!

Trimmeri drīkst darbināt tikai ar uzmontētu aizsargpārsegu ⑩.

1. Paviļkt papildroktura ② fiksatoru ①, abas papildroktura ② spīles ③ iespiest uz iekšu un papildrokturi ar uz priekšu pavērstām gropēm (R) iestiprināt ietvarā ④.
2. Augu aizsargaptveri ⑧ no priekšas iebīdīt trimmera galvas ⑦ augšējā gropē ⑨. Uzmanieties, lai montētā apskava varētu brīvi griezties (t. i. ievadiet apskavu ar aizlūzumu uz augšu).
3. Aizsargvāku ⑩ uzspaudiet uz trimmera galviņas ⑦.
4. Pagrieziet aizsargvāku ⑩, līdz to var pilnīgi uzspiest (abas bultiņas A1, A2 atrodas pretī viena otrai).
5. Aizsargpārsegu ⑩ griezt pretēji pulksteņrādītāju virzienam, līdz tas dzirdami nofiksējas.



4. Apkalpošana

RISKS!



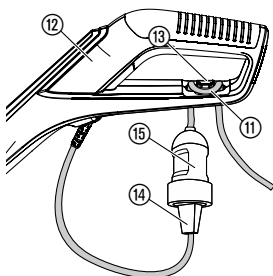
Savainošanās risks, ja palaižot vaļā trimmeri, tam nav izslēgta starta poga!

→ Nešuntējiet drošības vai komutācijas ierīces (piemēram, piesienot starta taustiņu pie roktura)!

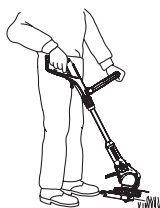
Miesas bojājumu gūšanas risks!

→ Pirms katras darba pozīcijas, šķērssijas garuma, papildu roktura vai augu aizsardzības apskavas pārstatīšanas reizes izņemiet tīkla kontaktdakšu no ligzdas.

Pieslēgt turbotrimmeri:

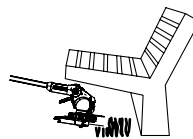


Noregulēt darba pozīciju:

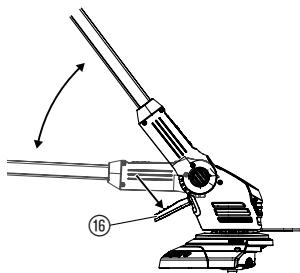


Darba pozīcija 1:
Apgriešana standarta režīmā

Darba pozīcija 1:
Apgriešanai standarta režīmā.



Darba pozīcija 2:
Apgriešana zem šķēršļiem

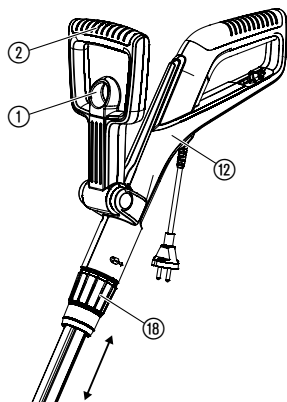


Darba pozīcija 2:

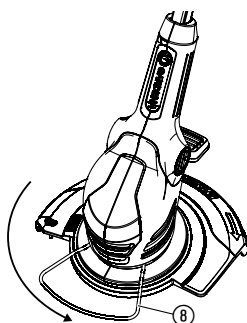
1. Nospiegt kājas pedāli ⑯ un kātu nolaist uz leju vajadzīgajā darba pozīcijā.
2. Kājas pedāli ⑯ atlaist un ļaut kātam nofiksēties.

UZMANĪBU! Darba pozīcijā 1 + 2 nepieļaut trimmera galvas kontaktu ar zemi.

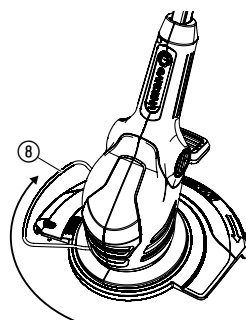
Turbotrimeri noregulēt atbilstoši augumam:



Noregulēt loku aizsardzībai pret augiem:



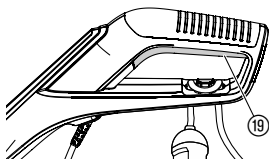
Darba pozīcija



Parkošanās pozīcija

→ Loku aizsardzībai pret augiem ⑧ pagriezt pa 90° vajadzīgajā pozīcijā, līdz tas fiksējas.

Trimmera palaišana:



Trimmera ieslēgšana:

→ Nospiediet starta taustiņu ⑱ uz roktura.

Trimmera izslēgšana:

→ Palaist starta pogu ⑱ rokturī.

Kāta garuma noregulēšana:

→ Atlaist fiksējošo uznavu ⑱, rokturi ⑫ izbīdīt ārā līdz vajadzīgajam kāta garumam un fiksējošo uznavu ⑱ pievilkt atpakaļ.

Fiksējošajai uznavai ⑱ jābūt pievilktai tā, lai kāts nepārvietotos.

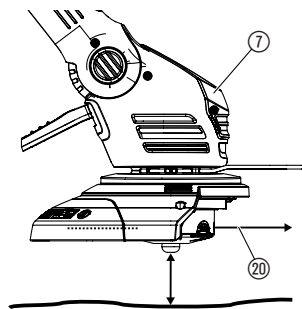
Papildroktura noregulēšana:

→ Pavilkt papildroktura ② fiksatoru ①, papildrokturi ② noregulēt vajadzīgajā slīpumā un fiksatoru ① atkal atlaist.

Ja trimmeris ir pareizi noregulēts atbilstoši lietotāja auguma garumam, lietotāja stāja būs vertikāla un trimmera galva **darba pozīcijā 1** būs nedaudz pavērsta uz priekšu.

→ Trimmeri aiz roktura ⑫ un papildroktura ② turēt tā, lai trimmera galva būtu nedaudz pavērsta uz priekšu.

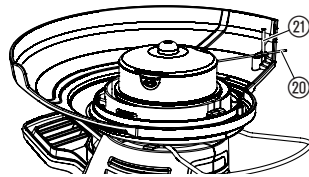
Trimmera auklas pagarināšana (Tipp-automātika):



TIPP-automātika tiek darbināta **pie strādājoša motora**.

Tikai tad, ja pavadieņš ir maksimāli garš, tiek panākts tīrs zālāja griezumš. Veicot pirmo pieņemšanu ekspluatācijā griešanas aukla pēc nepieciešamības jāpagarina vairākas reizes.

1. Trimmera palaišana.
2. Trimmera galviņu ⑦ turiet paralēli zemei un īslaicīgi pielieciet trimmeri ar trimmera galviņu ⑦ stabilai virsmai (nepieļaujiet ilgstošu, nepārtrauktu spiedienu).



Griezējpavedienu ⑳ automātiski pagarina ar dzirdamu slēgšanas procesu un ar pavadiena ierobežotāju noregulē vajadzīgajā garumā ㉑. Eventuāli piespiest pēc kārtas vairākas reizes.

5. Uzglabāšana

Ekspluatācijas pārtraukšana:

Uzglabāšanas vietai ir jābūt bērniem nepieejamai.

→ Trimmeri uzglabāt sausā vietā, kas pasargāta no sala.

Ieteikumi:

Trimmeri var pakabināt aiz roktura. Trimmerim karājoties, nevajadzīgi netiek noslogota trimmera galva.

Utilizācija:

(saskaņā ar RL 2012/19/EU)



lekārtu nedrīkst utilizēt kopā ar mājas atkritumiem, bet gan ir jāutilizē atbilstošā veidā.

→ lekārtu utilizēt Jūsu pašvaldības atkritumu savācējuzņēmumā.

6. Apkope

RISKS!



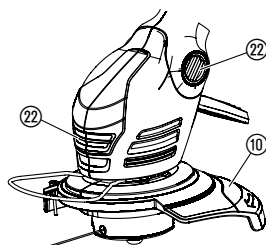
Savainošanās risks ar trimmera auklu!

→ Pirms apkopes veikšanas atslēdziet tīkla kontaktdakšu!

Savainošanās risks un mantas bojājumi!

→ Netīriet trimmeri ar ūdeni vai ar ūdens strūklu (īpaši zem augsta spiediena)!

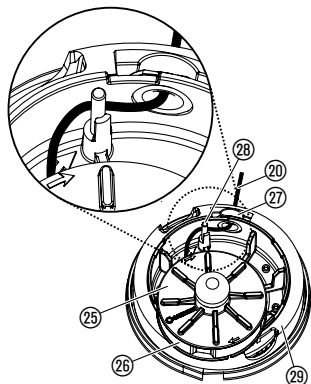
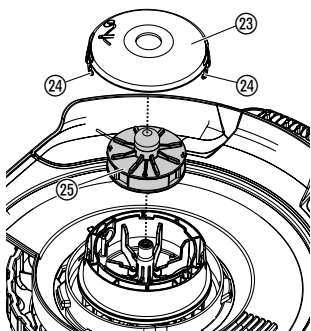
Trimmera tīrīšana:



Ventilācijas atverēm vienmēr jābūt tīrām.

→ Pēc katras lietošanas reizes notīriet kustīgas detaļas, izņemiet zāli un dubļus no apvalka ⑩ un ventilācijas atverēm ㉒.

Nomainīt trimmera auklas spoli:



Savainošanās risks!

→ Nekad neizmantot metāla griešanas elementus vai rezerves vai aprīkojuma daļas, kuras nav paredzējusi GARDENA.

Drīkst izmantot tikai oriģinālās GARDENA-pavediena spoles. Pavediena spoles var iegādāties pie Jūsu GARDENA-tirgotāja vai tieši GARDENA-Servisā.

• precei 9807 EasyCut 400/25:
GARDENA auklas spole turbotrimmerim preces nr. 5307

1. Spoles vāku 23 piespiest pie abām pogām 24 vienlaikus un noņemt.
2. Noņemt pavediena spoli 25.
3. Notīrīt iespējamus netīrumus.
4. Griezējparedienu 20 no jaunās pavediena spoles 25 izvilkt caur plastmasas cilpai 26 apm. 15 cm garumā.
5. Griezējparedienu 20 vispirms izvilkt caur metāla apvalku 27.
6. Griešanas auklu 20 apvadiet ap virzošo detaļu 28.
7. Pavediena spoli 25 ievietot pavediena spoles ievietošanas elementā 29.
8. Spoles vāku 23 tā uzlikt uz spoles ievietošanas elementa 29, lai abas pogas 24 dzirdami fiksētos.

Uzliekot spoles vāku 23 griešanas auklai 20 jābūt apliktam ap virzošo detaļu 28 un nedrīkst būt iespiestai.

→ Ja spoles vāku 23 nevar uzlikt, pavediena spole 25 jāpagriež šurp-turp, līdz pavediena spole 25 pilnībā atrodas pavediena spoles ielikšanas elementā 29.

7. Traucējumu novēršana

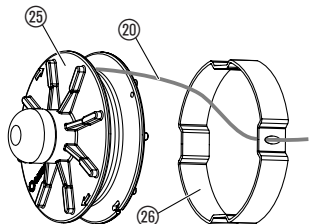
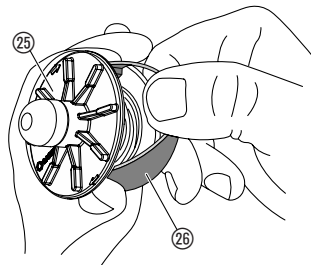
RISKS!



Savainošanās risks ar trimmera auklu!

→ Pirms traucējumu novēršanas atslēdziet tīkla kontaktdakšu!

Pavedienu izlikt no pavediena spoles:



Pavedienu, kurš ievilkts pavediena spolē, var atkal izvilk ārā.

1. Pavediena spoli ②⑤ izņemt kā 6. Apkope "Nomainīt trimmera auklas spoli".
2. Plastmasas gredzenu ②⑥ turēt starp īkšķi un rādītājpirkstu.
3. Saspiest un izvilk plastmasas gredzenu ②⑥ (eventuāli izmantot skrūvgriezi).
Tagad ievilktais pavediens ir atbrīvots.

4. Notīt apmēram 15 cm griešanas auklas ②⑩ un ievadīt plastmasas gredzenu cilpā ②⑥. Ja aukla iepriekš ir piemetināta, atvienot to ar skrūvgrieža palīdzību un pilnīgi notīt un atkal uzlīt to.
5. Plastmasas gredzenu ②⑥ atkal pārvilk pāri pavediena spolei ②⑤.
6. Pavediena spole ②⑤ ielikama kā parādīts 6. Apkope "Nomainīt trimmera auklas spoli".

Traucējums

Iespējamais cēlonis

Risinājums

Trimmeris vairs negriež

Pavediens nolietojies vai par īsu.

→ Pagarināt pavedienu (skat. 4. Apkalpošana "Pavediena pagarināšana – TIPP-automātika").

Beidzies pavediens.

→ Trimmera auklas spoli nomainīt (skatīt 6. punkts Apkope "Nomainīt trimmera auklas spoli").

Pavediens ievilkts spolē vai sametināts.

→ Izvilk pavedienu no pavediens spoles (skat. iepriekš).

Auklu nav iespējams pagarināt vai aukla ir pārāk ātri izlietota

Aukla ir kļuvusi pārāk sausa un trausla (piem., ziemas periodā).

→ Auklas spoli apmēram uz 10 stundām. nolieciet udenī.

Aukla bieži nonāk kontaktā ar cietiem priekšmetiem.

→ Nepieļaujiet auklas kontaktu ar cietiem priekšmetiem.



Citu traucējumu gadījumā mēs lūdzam sazināties ar firmas GARDENA servisa darbiniekiem. Labošanas darbus drīkst veikt tikai firmas GARDENA servisa centru darbinieki vai firmas GARDENA pilnvarotie specializētie tirdzniecības pārstāvji.

8. Tehniskie dati

Turbotrimeris	EasyCut 400/25 (preces nr. 9807)
Motora jauda	400 W
Voltāža / tīkla frekvence	230 V / 50 – 60 Hz
Trimmera auklas diametrs	1,6 mm
Griešanas platums	250 mm
Trimmera auklas garums	6 m
Trimmera auklas pagarināšana	Tipp-automātika
Trimmera auklas spoles apgriezieni	apm. 12.000 apgr./min
Svars	apm. 2,9 kg
Šķērssiijas izbīdīšanas spēja	apm. 24 cm
Uz darba vietu attiecināma emisijas raksturlielums L_{pa}¹⁾	80 dB (A)
Nedrošums k_{pa}	3 dB (A)
Skaņas jaudas līmenis L_{WA}²⁾	mērīts 92 dB (A) / garantēts 95 dB (A)
Nedrošums k_{WA}	3 dB (A)
Plauksta-rokas vēzieni a_{vhw}³⁾	3 m/s ²
Nedrošums k_a	1,5 m/s ²

Mērīšanas metode saskaņā ar ¹⁾ DIN EN 60335-2-91 ²⁾ RL2000/14/EG ³⁾ DIN EN 786. Norādītā vibrācijas emisijas vērtība ir izmērīta saskaņā ar standartizētu pārbaudes metodi, elektroinstrumenta salīdzinājumam to var lietot kopā ar citu. To var izmatot arī sākotnējam darbības pārtrauces novērtējumam. Vibrācijas emisijas vērtība var būt atšķirīga elektroinstrumenta faktiskās lietošanas gaitā.

9. Apkope / Garantija

Apkope:

Lūdzu, griezieties pēc adreses, kas norādīta otrajā pusē.

Garantija:

Garantijas prasības gadījumā no jums netiks ieturēta maksa par sniegtajiem apkopes pakalpojumiem.

GARDENA Manufacturing GmbH šim izstrādājumam nodrošina divu gadu garantiju (kas stājas spēkā kopš izstrādājuma iegādes dienas). Šī garantija ietver visus svarīgos izstrādājuma defektus, ko var pierādīt kā materiāla vai ražošanas kļūmes. Garantijas noteikumi tiek izpildīti, piegādājot pilnībā darboties spējīgu rezerves izstrādājumu vai bez maksas saremontējot mums atsūtīto bojāto izstrādājumu; mēs paturam tiesības izvēlēties starp šīm iespējām. Uz šo pakalpojumu attiecas šādi noteikumi.

- Izstrādājums lietots paredzētajam nolūkam, saskaņā ar lietošanas norādījumos iekļautajiem

ieteikumiem.

- Ne lietotājs, nedz kāda trešā puse nav mēģinājusi izstrādājumu remontēt.

Šī ražotāja garantija neietekmē tiesības vērst garantiju pret izplatītāju / mazumtirgotāju.

Ja, izmantojot šo izstrādājumu, rodas problēmas, lūdzu, sazinieties ar mūsu klientu apkalpošanas centru vai nosūtiet bojāto izstrādājumu kopā ar īsu kļūmes aprakstu uz GARDENA Manufacturing GmbH, noteikti pietiekamā apmērā apmaksājot piegādes izmaksas un ievērojot sūtīšanas un iepakojšanas noteikumus. Garantijas prasībai jāpievieno iegādes apliecinājuma kopija.

Izejmateriāli:

Dilstošās detaļas – trimmera auklas spole un spoles vāks – ir izslēgtas no garantijas.

D Produkthaftung

Wir weisen ausdrücklich darauf hin, dass wir in Übereinstimmung mit dem Produkthaftungsgesetz nicht für Schäden haften, die durch unsere Produkte entstehen, wenn diese unsachgemäß und nicht durch einen von uns autorisierten Servicepartner repariert wurden oder wenn keine Original GARDENA Teile oder von uns zugelassene Teile verwendet wurden.

GB Product liability

In accordance with the German Product Liability Act, we hereby expressly declare that we accept no liability for damage incurred from our products where said products have not been properly repaired by a GARDENA-approved service partner or where original GARDENA parts or parts authorised by GARDENA were not used.

F Responsabilité

Conformément à la loi relative à la responsabilité du fait des produits défectueux, nous déclarons expressément par la présente que nous déclinons toute responsabilité pour les dommages résultant de nos produits, si lesdits produits n'ont pas été correctement réparés par un partenaire d'entretien agréé GARDENA ou si des pièces d'origine GARDENA ou des pièces agréées GARDENA n'ont pas été utilisées.

NL Productaansprakelijkheid

Conform de Duitse wet inzake productaansprakelijkheid verklaren wij hierbij uitdrukkelijk dat wij geen aansprakelijkheid aanvaarden voor schade ontstaan uit onze producten waarbij deze producten niet zijn gerepareerd door een GARDENA-erkende servicepartner of waarbij geen originele GARDENA-onderdelen of onderdelen die door GARDENA zijn goedgekeurd zijn gebruikt.

S Produktansvar

I enlighet med tyska produktansvarslagar förklarar vi härmed uttryckligen att vi inte åtar oss något ansvar för skador som orsakas av våra produkter där produkterna inte har genomgått korrekt reparation från en GARDENA-godkänd servicepartner eller där originaldelar från GARDENA eller delar godkända av GARDENA inte använts.

DK Produktansvar

I overensstemmelse med den tyske produktansvarslov erklærer vi hermed udtrykkeligt, at vi ikke påtager os noget ansvar for skader på vores produkter, hvis de pågældende produkter ikke er blevet repareret korrekt af en GARDENA-godkendt servicepartner, eller hvor der ikke er brugt originale GARDENA-reservedele eller godkendte reservedele fra GARDENA.

FI Tuotevastuu

Saksan tuotevastuulain mukaisesti emme ole vastuussa laitteiden vaurioista, jos korjauksia ei ole tehnyt GARDENAn hyväksymä huoltoliike tai jos niiden syynä on muiden kuin alkuperäisten GARDENA-varaosien tai GARDENAn hyväksymien varaosien käyttö.

I Responsabilità del prodotto

In conformità con la Legge tedesca sulla responsabilità del prodotto, con la presente dichiariamo espressamente che decliniamo qualsiasi responsabilità per danni causati dai nostri prodotti qualora non siano stati correttamente riparati presso un partner di assistenza approvato GARDENA o laddove non siano stati utilizzati ricambi originali o autorizzati GARDENA.

E Responsabilidad sobre el producto

De acuerdo con la Ley de responsabilidad sobre productos alemana, por la presente declaramos expresamente que no aceptamos ningún tipo de responsabilidad por los daños ocasionados por nuestros productos si dichos productos no han sido reparados por un socio de mantenimiento aprobado por GARDENA o si no se han utilizado piezas originales GARDENA o piezas autorizadas por GARDENA.

P Responsabilidade pelo produto

De acordo com a lei alemã de responsabilidade pelo produto, declaramos que não nos responsabilizamos por danos causados pelos nossos produtos, caso os tais produtos não tenham sido devidamente reparados por um parceiro de assistência GARDENA aprovado ou se não tiverem sido utilizadas peças GARDENA originais ou peças autorizadas pela GARDENA.

PL Odpowiedzialność za produkt

Zgodnie z niemiecką ustawą o odpowiedzialności za produkt, niniejszym wyraźnie oświadczamy, że nie ponosimy żadnej odpowiedzialności za szkody poniesione na skutek użytkowania naszych produktów, w przypadku gdy naprawa tych produktów nie była odpowiednio przeprowadzana przez zatwierdzonego przez firmę GARDENA partnera serwisowego lub nie stosowano oryginalnych części GARDENA albo części autoryzowanych przez tę firmę.

H Termékszavatosság

A németországi termékszavatossági törvénnyel összhangban ezennel nyomatékosan kijelentjük, hogy nem vállalunk felelősséget a termékeinkben keletkezett olyan károkért, amelyek valamely GARDENA által jóváhagyott szervizpartner által nem megfelelően végzett javításból adódtak, vagy amely során nem eredeti GARDENA alkatrészeket vagy a GARDENA által jóváhagyott alkatrészeket használtak fel.

CZ Odpovědnost za výrobek

V souladu s německým zákonem o odpovědnosti za výrobek tímto výslovně prohlašujeme, že nepřijímáme žádnou odpovědnost za poškození vzniklá na našich výrobcích, kdy zmíněné výrobky nebyly řádně opraveny schváleným servisním partnerem GARDENA nebo kdy nebyly použity originální náhradní díly GARDENA nebo náhradní díly autorizované společností GARDENA.

SK Zodpovednosť za produkt

V súlade s nemeckými právnymi predpismi upravujúcimi zodpovednosť za výrobok týmto výslovne prehlasujeme, že nenesieme žiadnu zodpovednosť za škody spôsobené našimi výrobkami, v prípade ktorých neboli náležité opravy vykonané servisným partnerom schváleným spoločnosťou GARDENA alebo neboli použité diely spoločnosti GARDENA alebo diely schválené spoločnosťou GARDENA.

GR Ευθύνη προϊόντος

Σύμφωνα με τον γερμανικό νόμο περί Ευθύνης για τα Προϊόντα, με το παρόν δηλώνουμε ρητώς ότι δεν αποδεχόμαστε καμία ευθύνη για τυχόν ζημιές που προκύπτουν από τα προϊόντα μας εάν αυτά δεν έχουν επισκευαστεί σωστά από κάποιον εγκεκριμένο συνεργάτη επισκευών της GARDENA ή εάν δεν έχουν χρησιμοποιηθεί αυθεντικά εξαρτήματα GARDENA ή εξαρτήματα εγκεκριμένα από την GARDENA.

SLO Odgovornost proizvajalca

V skladu z nemškimi zakoni o odgovornosti za izdelke, izrecno izjavljajo, da ne sprejemamo nobene odgovornosti za škodo, ki jo povzročijo naši izdelki, če teh niso ustrezno popravili GARDENINI odobreni servisni partnerji ali pri tem niso bili uporabljeni originalni GARDENINI nadomestni deli ali GARDENINIMI homologiranimi nadomestnimi deli.

HR Pouzdanost proizvoda

Sukladno njemačkom zakonu o pouzdanosti proizvoda, ovime izričito izjavljujemo kako ne prihvaćamo nikakvu odgovornost za oštećenja na našim proizvodima nastala uslijed neispravnog popravka od strane servisnog partnera kojeg odobrava GARDENA ili uslijed nekorištenja originalnih GARDENA dijelova ili dijelova koje odobrava GARDENA.

RO Răspunderea pentru produs

În conformitate cu Legea germană privind răspunderea pentru produs, declarăm în mod expres prin prezentul document că nu acceptăm nicio răspundere pentru defecțiunile suferite de produsele noastre atunci când acestea nu au fost reparate în mod corect de un atelier de service partener, aprobat de GARDENA, sau când nu au fost utilizate piese GARDENA originale sau piese autorizate de GARDENA.

BG Отговорност за вреди, причинени от стоки

Съгласно германския Закон за отговорността за вреди, причинени от стоки, с настоящото изрично декларираме, че не носим отговорност за щети, причинени от нашите продукти, ако те не са били правилно ремонтирани от одобрен от GARDENA сервиз или ако не са използвани оригинални части на GARDENA или части, одобрени от GARDENA.

EST Tootevastutus

Vastavalt Saksamaa tootevastutusseadusele deklareerime kaesolevaga selgesõnaliselt, et me ei kannu mingisugust vastutust meie toodetest tingitud kahjude eest, kui need tooted ei ole korrektselt parandatud GARDENA heakskiidetud hoolduspartneri poolt või kui parandamisel ei ole kasutatud GARDENA originaalosi või GARDENA volitatud osi.

LT Gaminio patikimumas

Mes aiškiai pareiškiamo, kad, atsižvelgiant į Vokietijos gaminių patikimumo įstatymą, nepriisiame atsakomybės dėl bet kokios žalos, patirtos dėl mūsų gaminių, jeigu jie buvo netinkamai taisomi arba jų dalys buvo pakeistos neoriginaliomis GARDENA dalimis ar nepatvirtintomis dalimis, arba jeigu remonto darbai buvo atliekami ne GARDENA techninės priežiūros centro specialistų.

LV Atbildība par produkcijas kvalitāti

Saskaņā ar Vācijas likumu par atbildību par produkcijas kvalitāti ar šo mēs paziņojam, ka neuzņemamies atbildību par bojājumiem, kas radušies, lietojot mūsu izstrādājumus, kuru remontu nav veicis uzņēmuma GARDENA apstiprināts apkopes partneris vai kuru remontam netika izmantotas oriģinālās GARDENA detaļas vai detaļas, kuru lietošanu apstiprinājis uzņēmums GARDENA.

<p>D EU-Konformitätserklärung Der Unterzeichner, Husqvarna AB, 561 82 Huskvarna, Schweden, bescheinigt hiermit, dass die nachstehend aufgeführten Geräte bei Verlassen des Werks die harmonisierten EU-Leitlinien, EU-Normen für Sicherheit und besondere Normen erfüllen. Dieses Zertifikat verliert seine Gültigkeit, wenn die Geräte ohne unsere Genehmigung verändert werden.</p>	<p>H EK megfeleléiségi nyilatkozat Alulírott Husqvarna AB, 561 82 Huskvarna, Svédország ezzel tanúsítja, hogy az alábbiakban leírt egységek a gyár elhagyásakor megfeleltek a harmonizált uniós előírásoknak és biztonsági és termékspecifikus szabványoknak. Ez a tanúsítvány érvényes veszt, ha az egységeket jóváhagyásunk nélkül átalakítják.</p>
<p>GB EC Declaration of Conformity The undersigned, Husqvarna AB, 561 82 Huskvarna, Sweden, hereby certifies that, when leaving our factory, the units indicated below are in accordance with the harmonised EU guidelines, EU standards of safety and product specific standards. This certificate becomes void if the units are modified without our approval.</p>	<p>CZ Prohlášení o shodě ES Níže uvedená společnost Husqvarna AB, 561 82 Huskvarna, Švédsko, tímto potvrzuje, že při opuštění naší továrny jsou jednotky uvedené níže v souladu s harmonizovanými pokyny EU, standardy EU ohledně bezpečnosti a specifickými produktovými standardy. Tento certifikát pozbyvá platnosti, pokud dojde k úpravě jednotek bez našeho schválení.</p>
<p>F Déclaration de conformité CE Le constructeur, soussigné : Husqvarna AB, 561 82 Huskvarna, Suède, déclare que à la sortie de ses usines le matériel neuf désigné ci-dessous était conforme aux prescriptions des directives européennes énoncées ciaprès et conforme aux règles de sécurité et autres règles qui lui sont applicables dans le cadre de l'Union européenne. Toute modification apportée à cet appareil sans notre accord annule la validité de ce certificat.</p>	<p>SK EÚ vyhlásenie o zhode Dolu podpísaná spoločnosť Husqvarna AB, 561 82 Huskvarna, Švédsko týmto osvedčuje, že nižšie uvedené jednotky boli v súlade s harmonizovanými usmerneniami EÚ, normami EÚ v oblasti bezpečnosti a špecifickými normami týkajúcimi sa produktu v čase opustenia výrobného závodu. Toto osvedčenie stráca platnosť, ak boli jednotky zmenené bez nášho súhlasu.</p>
<p>NL EG-conformiteitsverklaring De ondergetekende, Husqvarna AB, 561 82 Huskvarna, Zweden, verklaart hierbij dat de producten die hieronder staan vermeld, wanneer ze onze fabriek verlaten, in overeenstemming zijn met de geharmoniseerde Europese richtlijnen, EU-normen voor veiligheid en productspecifieke normen. Dit certificaat vervalt als de producten worden aangepast zonder onze toestemming.</p>	<p>GR Δήλωση Συμμόρφωσης ΕΚ Η υπογεγραμμένη εταιρεία, Husqvarna AB, 561 82 Huskvarna, Σουηδία, πιστοποιεί ότι, κατά την έξοδο από το εργοστάσιο, οι μονάδες που αναφέρονται κατωτέρω συμμορφώνονται με τις ενωμιωνισμένες οδηγίες ΕΕ, τα πρότυπα ασφαλείας της ΕΕ και τα συγκεκριμένα πρότυπα προϊόντος. Αυτό το πιστοποιητικό καθίσταται άκυρο εάν οι μονάδες έχουν τροποποιηθεί χωρίς την έγκρισή μας.</p>
<p>S EG-försäkran om överensstämmelse Undertecknad firma Husqvarna AB, 561 82 Huskvarna, Sverige, intygar härmed att nedan nämnda produkter, när de lämnar vår fabrik, överensstämmer med EU:s riktlinjer, EU:s säkerhetsstandarder och produktspecifika standarder. Detta intyg skall offentliggöras om produkten ändras utan vårt godkännande.</p>	<p>SLO Izjava ES o skladnosti Spodaj podpisana, Husqvarna AB, 561 82 Huskvarna, Švedska, s to izjavo potrjuje, da je bila spodaj navedena enota ob izhodu iz tovarne skladna z usklajalnimi smernicami EU, standardi EU za varnost in standardi, specifičnimi za izdelek. Izjava postane neveljavna v primeru neodobrene spremembe enote.</p>
<p>DK EU-översensstemmelseerklæring Undertegnede, Husqvarna AB, 561 82 Huskvarna, Sverige erklærer hermed, at nedenfor anførte enheder er i overensstemmelse med de harmoniserede EU-rettningsslinjer, EU-standarder for sikkerhed og produktspecifikke standarder, når de forlader fabrikken. Denne erklæring ugyldiggøres, hvis enhederne ændres uden vores godkendelse.</p>	<p>HR Izjava o uskladenosti EZ Níže potpisana Husqvarna AB, 561 82 Huskvarna, Švedska, ovime potvrđuje kako su u nastavku navedene jedinice prilikom napuštanja tvornice bile u skladu s uskladenim smjernicama EU, EU sigurnosnim standardima i standardima specifičnima za proizvod. Ova certifikacija poništava se ako se jedinice izmjenjuju bez odobrenja.</p>
<p>FI EY-vaatimustenmukaisuusvakuutus Husqvarna AB, 561 82 Huskvarna, Ruotsi, vakuuttaa täten, että alla mainitut laitteen ovat tehtaalta lähtiesään yhdenmukaiset EU-säännösten, EU:n turva-standardien ja tuotekohtaisten standardien mukaisia. Tämä vakuutus mitätöityy, jos laitteita muokataan ilman hyväksyntäämme.</p>	<p>RO Declarație de conformitate CE Subscrisa, Husqvarna AB, 561 82 Huskvarna, Suedia, certifică prin prezenta că, la momentul ieşirii din fabrica noastră, unităţile indicate mai jos sunt în conformitate cu directivele UE armonizate, cu standardele UE de siguranţă şi cu standardele specifice ale produsului. Prezentul certificat devine nul dacă unităţile sunt modificate fără aprobarea noastră.</p>
<p>I Dichiarazione di conformità CE La sottoscritta Husqvarna AB, 561 82 Huskvarna, Svezia, certifica che il prodotto qui di seguito indicato, nei modelli da noi commercializzati, è conforme alle direttive armonizzate UE nonché agli standard di sicurezza UE e agli standard specifici di prodotto. Qualunque modifica apportata al prodotto senza nostra specifica autorizzazione invalida la presente dichiarazione.</p>	<p>BG Декларация за съответствие на ЕО С настоящото долуподписаната, Husqvarna AB, 561 82 Huskvarna, Швеция, удостоверява, че при напускане на фабриката модулите, посочени по-долу, са в съответствие с хармонизираните директиви на ЕС, стандартите на ЕС за безопасност и специфичните за продукта стандарти. Този сертификат става невалиден, ако модулите са променени без нашето одобрение.</p>
<p>E Declaración de conformidad CE El abajo firmante, Husqvarna AB, 561 82 Huskvarna, Suecia, certifica por la presente que, cuando salen de la fábrica, las unidades indicadas a continuación cumplen las normas de armonización de la UE, las normas de la UE sobre seguridad y las normas específicas del producto. Este certificado quedará sin efecto si se modifican las unidades sin nuestra autorización.</p>	<p>EST EÜ vastavusdeklaratsioon Allkirjutatu Husqvarna AB, 561 82 Huskvarna, Rootsi, kinnitab käesolevaga, et tehased väljumeis vastavad alpool nimetatud seadmed harmoneeritud EL-i suunistele, EL-i ohutusstandarditele ja tootele eriomastele standarditele. See vastavuskinnitus kaotab kehtivuse, kui seadet muudetakse ilma meie heakskiiduta.</p>
<p>P Declaração de conformidade CE O abaixo-assinado, Husqvarna AB, 561 82 Huskvarna, Suécia, certifica por este meio que, ao sair da nossa fábrica, as unidades indicadas acima estão em conformidade com as diretivas uniformizadas da UE, os padrões de segurança da UE e os padrões específicos do produto. Este certificado deixa de ser válido se as unidades forem modificadas sem a nossa aprovação.</p>	<p>LT EB atitikties deklaracija Husqvarna AB, 561 82 Huskvarna, Sweden, garantuoja, kad iš gamyklos siunčiami toliau nurodyti įrenginiai atitinka suderintus EB reikalavimus, EB saugos ir konkretaus gamtinio standartus. Pakeičius gaminį be mūsų patvirtinimo, nutraukiamas šio sertifikato galiojimas.</p>
<p>PL Deklaracja zgodności WE Nízej podpisaný predstaviteľ firmy Husqvarna AB, 561 82 Huskvarna, Szwecja, niniejszym oświadcza, że podane poniżej wyroby opuszczające fabrykę są zgodne ze zharmonizowanymi normami UE oraz z obowiązującymi w UE przepisami bezpieczeństwa i normami dotyczącymi danego produktu. Modyfikacja wyrobów bez naszej zgody powoduje unieważnienie niniejszego certyfikatu.</p>	<p>LV EK atbilstības deklarācija Uzņēmums Husqvarna AB, 561 82 Huskvarna, Zviedrija, ar parakstu apliecina, ka tālāk minētās vienības, pametot rūpniecību, atbilst saskatotajām ES vadlīnijām, ES drošības standartiem un normatīvajiem specifikajiem standartiem. Šis sertifikāts tiek anulēts, ja šīs vienības tiek modificētas bez mūsu apstiprinājuma.</p>

Deutschland / Germany

GARDENA
Manufacturing GmbH
Central Service
Hans-Lorenser-Straße 40
D-89079 Ulm
Produktfragen:
(+49) 731 490-123
Reparaturen:
(+49) 731 490-290
service@gardena.com

Albania

COBALT Sh.p.k.
Rr. Siri Kodra
1000 Tirana

Argentina

Husqvarna Argentina S.A.
Av.del Libertador 5954 –
Piso 11 – Torre B
(C1428ARP) Buenos Aires
Phone: (+54) 11 5194 5000
info.gardena@
ar.husqvarna.com

Armenia

Garden Land Ltd.
61 Tigran Mets
0005 Yerevan

Australia

Husqvarna Australia Pty. Ltd.
Locked Bag 5
Central Coast BC
NSW 2252
Phone: (+61) (0) 2 4352 7400
customer.service@
husqvarna.com.au

Austria / Österreich

Husqvarna Austria GmbH
Industriezeile 36
4010 Linz
Tel.: (+43) 732 77 01 01-485
service.gardena@
husqvarnagroup.com

Azerbaijan

Firm Progress
a. Aliyev Str. 26A
1052 Baku

Belgium

Husqvarna België nv/sa
Gardena Division
Rue Egide Van Ophem 111
1180 Uccle / Ukkel
Tel.: (+32) 2 720 92 12
info@gardena.be

Bosnia / Herzegovina

SILK TRADE d.o.o.
Industrijska zona Bukva bb
74260 Tešanj

Brazil

Husqvarna do Brasil Ltda
Av. Francisco Matarazzo,
1400 – 19º andar
São Paulo – SP
CEP: 05001-903
Tel: 0800-112252
marketing.br.husqvarna@
husqvarna.com.br

Bulgaria

AGROLAND България АД
бул. 9 Декември, №13
Офис 5
1700 Студентски град
София
Тел.: (+359) 24666910
info@agroland.eu

Canada / USA

GARDENA Canada Ltd.
100 Summerlea Road
Brampton, Ontario L6T 4X3
Phone: (+1) 905 792 9330
info@gardenacanada.com

Chile

Maquinarias Agroforestales
Ltda. (Maga Ltda.)
Santiago, Chile
Avda. Chesterton
8355 comuna Las Condes
Phone: (+56) 2 202 4417
Dalton@maga.cl
Zipcode: 7560330

China

Husqvarna (China) Machinery
Manufacturing Co., Ltd.
No. 1355, Jia Xin Rd.,
Ma Lu Zhen, Jia Ding Dist.,
Shanghai
201801
Phone: (+86) 21 59159629
Domestic Sales
www.gardena.com.cn

Colombia

Husqvarna Colombia S.A.
Calle 18 No. 68 D-31, zona
Industrial de Montevideo
Bogotá, Cundinamarca
Tel. 571 2922700 ext. 105
jairo.salazar@
husqvarna.com.co

Costa Rica

Compania Exim
Euroiberoamericana S.A.
Los Colegios, Moravia,
200 metros al Sur del Colegio
Saint Francis – San José
Phone: (+506) 297 68 83
exim_euro@racsa.co.cr

Croatia

SILK ADRIA d.o.o.
Josipa Lončara 3
10090 Zagreb
Phone: (+385) 1 3794 580
silk.adria@zg.t-com.hr

Cyprus

Med Marketing
17 Digeni Akrita Ave
P.O. Box 27017
1641 Nicosia

Czech Republic

Husqvarna Česko s.r.o.
Türkova 2319/5b
149 00 Praha 4 – Chodov
Bezplatná infolinka:
800 100 425
servis@cz.husqvarna.com

Denmark

GARDENA DANMARK
Lejrvvej 19, st.
3500 Værløse
Tlf.: (+45) 70264770
husqvarna@husqvarna.dk
www.gardena.com/dk

Dominican Republic

BOSQUESA, S.R.L
Carretera Santiago Licey
Km. 5 ½
Esquina Copal II.
Santiago
Dominican Republic
phone: (+809) 736-0333
joserbosquesa@claro.net.do

Ecuador

Husqvarna Ecuador S.A.
Arujos E1-181 y 10 de
Agosto Quito, Pichincha
Tel. (+593) 22800739
francisco.jacome@
husqvarna.com.ec

Estonia

Husqvarna Eesti OÜ
Gardena Division
Valdeku 132
Tallinn
11216, Estonia
info@gardena.ee

Finland

Oy Husqvarna Ab
Gardena Division
Lauttarhankatu 8 / PL 3
00581 HELSINKI
info@gardena.fi

France

Husqvarna France
9/11 Allée des pierres mayettes
92635 Gennevilliers Cedex
France
http://www.gardena.com/fr
N° AZUR: 0 810 00 78 23
(Prix d'un appel local)

Georgia

ALD Group
Beliasvili 8
1159 Tbilisi

Great Britain

Husqvarna UK Ltd
Preston Road
Aycliffe Industrial Park
Newton Aycliffe
County Durham
DL5 6UP
info.gardena@
husqvarna.co.uk

Greece

Π. ΠΑΠΑΔΟΠΟΥΛΟΥ ΑΕΒΕ
Λεωφ. Αθηνών 92
Αθήνα
T.K. 104 42
Ελλάδα
Τηλ. (+30) 210 5193100
info@papadopoulos.gr

Hungary

Husqvarna Magyarorszáig Kft.
Ezred u. 1-3
1044 Budapest
Telefon: (+36) 1 251-4161
vevoszolgalat.husqvarna@
husqvarna.hu

Iceland

O. Johnson & Kaaber
Túngahalsi 1
110 Reykjavik
ojo@ojk.is

Ireland

Husqvarna UK Ltd
Preston Road
Aycliffe Industrial Park
Newton Aycliffe
County Durham
DL5 6UP
info.gardena@
husqvarna.co.uk

Italy

Husqvarna Italia S.p.A.
Via Santa Vecchia 15
23868 VALMADRERA (LC)
Phone: (+39) 0341.203.111
assistenza.italia@
it.husqvarna.com

Japan

KAJUICHI Co. Ltd.
Sumitomo Realty &
Development Kojimachi
BLDG., 8F
5-1 Nibanncyo
Chiyoda-ku
Tokyo 102-0084
Phone: (+81) 33 264 4721
m_ishihara@kaku-ichi.co.jp

Kazakhstan

LAMED Ltd.
155/1, Tazhibayevoy Str.
050060 Almaty
IP Schmidt
Abayavenue 3B
110 005 Kostanay

Korea

Kyung Jin Trading CO.,LTD.
107-4, SunDuk Bid.,
YangJae-dong,
Seocho-gu,
Seoul, (zipcode: 137-891)
Phone: (+82) (0)2 574-6300

Kyrgyzstan

Alye Maki
av. Molodaya Guardir J 3
720014
Bishkek

Latvia

Husqvarna Latvija SIA
Gardena Division
Ulbrokas 19A
LV-1021 Riga
info@gardena.lv

Lithuania

LIUB Husqvarna Lietuva
Gardena Division
Ateities pl. 77C
LT-52104 Kaunas
info@gardena.lt

Luxembourg

Magasins Jules Neuberg
39, rue Jacques Stas
Luxembourg-Gasperich 2549
Case Postale No. 12
Luxembourg 2010
Phone: (+352) 40 14 01
api@neuberg.lu

Mexico

AFOSA
Av. Lopez Mateos Sur # 5019
Col. La Calma 45070
Zapopan, Jalisco
Mexico
Phone: (+52) 33 3818-3434
icornejo@afosa.com.mx

Moldova

Convel S.R.L.
290A Muncest Str.
2002 Chisinau

Netherlands

Husqvarna Nederland B.V.
GARDENA Division
Postbus 50131
1305 AC ALMERE
Phone: (+31) 36 521 00 10
info@gardena.nl

Neth. Antilles

Jonka Enterprises N.V.
Sta. Rosa Weg 196
P.O. Box 8200
Curaçao
Phone: (+599) 9 767 66 55
pgm@jonka.com

New Zealand

Husqvarna New Zealand Ltd.
PO Box 76-437
Manukau City 2241
Phone: (+64) (0) 9 9202410
support.nz@husqvarna.co.nz

Norway

Husqvarna Norge AS
Gardena Division
Trøskeneveien 36
1708 Sarpsborg
Tel: 69 10 47 00
www.gardena.no

Peru

Husqvarna Perú S.A.
Rr. Ramón Cárcamo 710
Lima 1
Tel: (+51) 1 3320400 ext. 416
juan_remuzgo@
husqvarna.com

Poland

Husqvarna Spółka z o.o.
ul. Wysockiego 15 b
03-371 Warszawa
Phone: (+48) 22 330 96 00
gardena@husqvarna.com.pl

Portugal

Husqvarna Portugal, SA
Lagoa – Albarraque
2635 – 950 Rio de Mouro
Tel.: (+351) 21 922 85 30
Fax : (+351) 21 922 85 36
info@gardena.pt

Romania

Madex International Srl
Soseaua Odaii 117 - 123,
RO 013603 Bucuresti, S 1
Phone: (+40) 21 352.76.03
madex@ines.ro

Russia / Россия

141400, Московская обл.,
г. Химки,
улица Ленинградская,
выделение 39, стр.6
Бизнес Центр
„Химки Бизнес Парк“,
помещение 0B02.04
http://www.gardena.ru

Serbia

Domel d.o.o.
Autoput za Novi Sad bb
11273 Belgrade
Phone: (+381) 11 84 88 82
mroslav.jejina@domel.rs

Singapore

Hi-Ray PRIVATE LIMITED
40 Jalan Pemimpin
02-08 Tat Ann Building
Singapore 577185
Phone: (+65) 6253 2277
shiyang@hrray.com.sg

Slovak Republic

Husqvarna Česko s.r.o.
Türkova 2319/5b
149 00 Praha 4 – Chodov
Bezplatná infolinka:
800 154 044
servis@sk.husqvarna.com

Slovenia

Husqvarna Austria GmbH
Industriezeile 36
4010 Linz
Tel.: (+43) 732 77 01 01-485
service.gardena@
husqvarnagroup.com

South Africa

Husqvarna
South Africa (Pty) Ltd
Postnet Suite 250
Private Bag X6,
Cascades, 3202
South Africa
Phone: (+27) 33 846 9700
info@gardena.co.za

Spain

Husqvarna España S.A.
Calle de Rivas nº 10
28052 Madrid
Phone: (+34) 91 708 05 00
atencioncliente@gardena.es

Suriname

Agrofix n.v.
Verlengde Hogestraat # 22
Phone: (+597) 472426
agrofix@sr.net
Pobox : 2006
Paramaribo

Sweden

Husqvarna AB
Gardena Division
S-561 82 Huskvarna
info@gardena.se

Switzerland / Schweiz

Husqvarna Schweiz AG
Consumer Products
Industriestrasse 10
5506 Mägenwil
Phone: (+41) (0) 62 887 37 90
info@gardena.ch

Turkey

GARDENA Dost Diş Ticaret
Müesseslik A.Ş.
Sanayi Cad. Adil Sokak
No: 1/B Kartal
34873 Istanbul
Phone: (+90) 216 38 93 939
info@gardena-dost.com.tr

Ukraine / Україна

ТОВ „Хусварна Україна“
вул. Васильківська, 34,
офіс 204-р
03022, Київ
Тел. (+38) 044 498 39 02
info@gardena.ua

Uruguay

FEL SA
Entre Rios 1083 CP 11800
Montevideo – Uruguay
Tel: (+598) 22 03 18 44
info@felisa.com.uy

Venezuela

Corporación Casa y Jardín C.A.
Av. Caroní, Edif. Trezmen, P.B.
Colinas de Bello Monte,
1050 Caracas.
Tlf: (+58) 212 992 33 22
info@casayjardin.net.ve

9807-20.960.03/0317
© GARDENA
Manufacturing GmbH
D-89070 Ulm
http://www.gardena.com