

PowerCut Li-40/60 Art. 9860

DE Betriebsanleitung

Akku-Heckenschere

EN Operator's manual

Battery Hedge Trimmer

FR Mode d'emploi

Taille-haies à batterie

NL Gebruiksaanwijzing

Accu-heggenchaar

SV Bruksanvisning

Accu-häcksax

DA Brugsanvisning

Hækkeklipper med genopladelig accu

FI Käyttöohje

Akkukäyttöinen pensasleikkuri

NO Bruksanvisning

Batteridreven hekksaks

IT Istruzioni per l'uso

Tagliasiepi a batteria

ES Instrucciones de empleo

Recortasetos con Accu

PT Manual de instruções

Corta sebes a bateria

PL Instrukcja obsługi

Akumulatorowe nożyce do żywopłotu

HU Használati utasítás

Akkumulátoros sövénynyíró

CS Návod k obsluze

Akumulátorové nůžky na živý plot

SK Návod na obsluhu

Akumulátorové nožnice na živý plot

EL Οδηγίες χρήσης

Μπορνοτουροαλίθο μπαταρίας

RU Инструкция по эксплуатации

Аккумуляторный кусторез

SL Navodilo za uporabo

Akumulatorske škarje za živo mejo

HR Upute za uporabu

Baterijske škare za živicu

SR/ BS Uputstvo za rad

Baterijske makaze za živicu

UK Інструкція з експлуатації

Акумуляторний садовий секатор

RO Instrucțiuni de utilizare

Trimmer de gard viu cu baterie

TR Kullanma Kılavuzu

Akülü çit budayıcı

BG Инструкция за експлоатация

Акумуляторна ножица за жив плет

SQ Manual përdorimi

Prerëse ligustrash me bateri

ET Kasutusjuhend

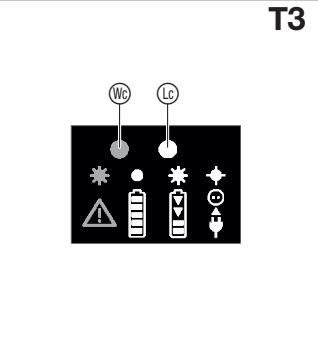
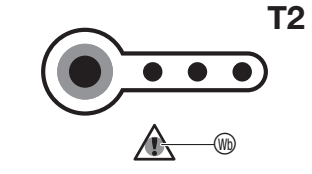
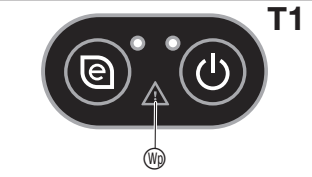
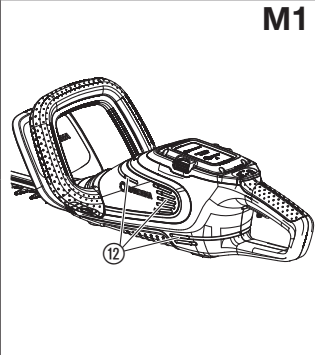
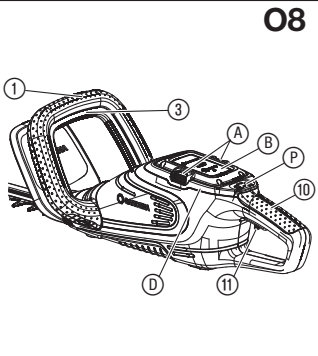
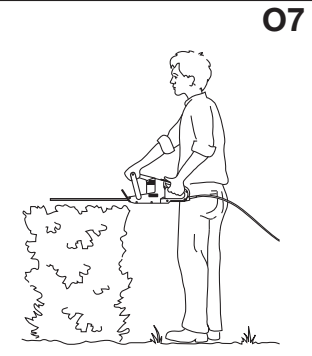
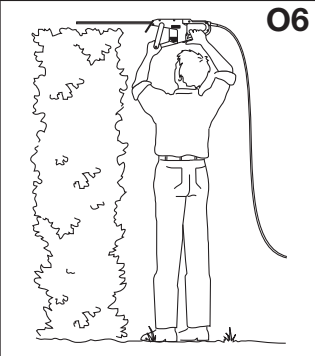
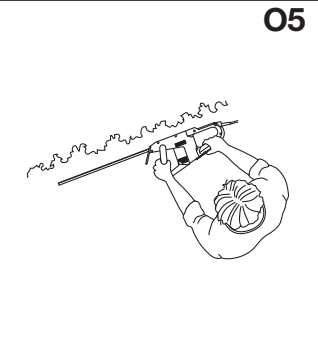
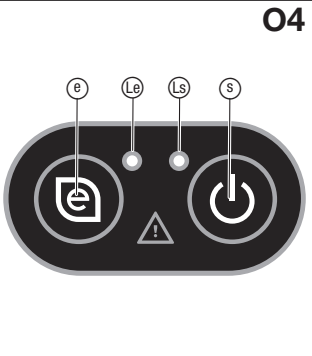
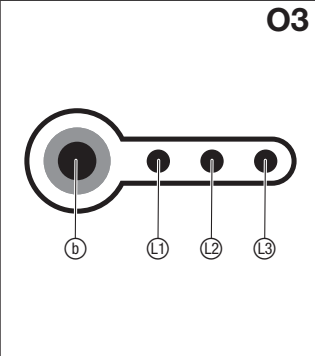
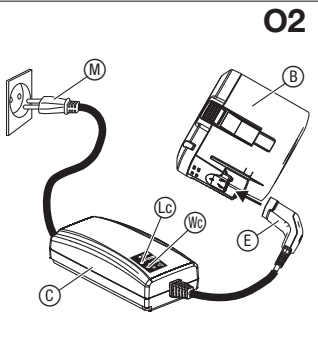
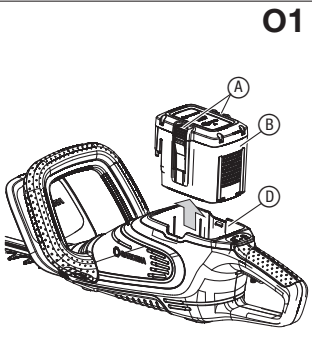
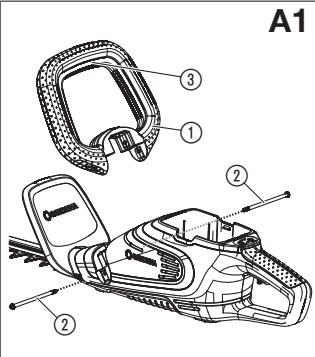
Akuga hekilõikur

LT Eksploatavimo instrukcija

Akumuliatorinės gyvatvorių žirkklės

LV Lietošanas instrukcija

Ar akumulatoru darbināmas dzīvžoga šķēres



Ar akumulatoru darbināmas GARDENA dzīvžoga šķēres PowerCut Li-40/60

1. DROŠĪBA	216
2. MONTĀŽA	219
3. LIETOŠANA	219
4. APKOPE	220
5. UZGLABĀŠANA	220
6. KĻŪDU NOVĒRŠANA	221
7. TEHNISKIE DATI	222
8. PIEDERUMI	223
9. APKOPE/GARANTĪJA	223

Originālās instrukcijas tulkojums.



Šo izstrādājumu nedrīkst lietot personas (ieskaitot bērnus) ar ierobežotām psihiskām un garīgām spējām un nepietiekošu pieredzi un/vai nepietieko-

šām zināšanām; šādas personas drīkst lietot izstrādājumu tikai par drošību atbildīgas personas uzraudzībā vai pēc tādas personas instrukcijām, kā lietot izstrādājumu. Bērniem jābūt uzraudzībā, lai nodrošinātu, ka viņi nespēlējas ar izstrādājumu. Mēs iesakām, lai ar izstrādājumu strādātu tikai personas, kas sasniegušas 16 gadu vecumu.

Lietošana atbilstoši noteiktajam mērķim:

GARDENA dzīvžoga šķēres ir paredzētas koku, dzīvžogu, krūmu, ceru un zaru nogriešanai privātos dārzos un dārzos.

Izstrādājums nav paredzēts darbam nepārtrauktā režīmā.

BĪSTAMI! Miesas bojājums! Izstrādājumu nedrīkst lietot zālāju/zālāju malu pļaušanai, materiālu sasmalcināšanai vai kompostēšanai.

1. DROŠĪBA

SVARĪGI!

Lūdzu, uzmanīgi izlasiet un rūpīgi uzglabāiet šo lietošanas instrukciju.

Simboli uz izstrādājuma:



Izlasiet lietošanas instrukciju.



Vienmēr valkājiet piemērotus aizsargājošus austiņus. Vienmēr valkājiet piemērotas aizsargbrilles.



Pirms tīrīšanas vai tehniskās apkopes noņemiet akumulatoru.



Bīstami – Turiet rokas drošā attālumā no naža.



Neatstājiet ierīci lietū.



Lādētājam:
Ja vads ir bojāts vai sagriezts, nekavējoties atslēdziet kontaktdakšu no tīkla.

Vispārīgie drošības norādījumi

Vispārīgie drošības norādījumi elektroinstrumentiem



BRĪDINĀJUMS!

Izlasiet visus drošības norādījumus un instrukcijas. Drošības norādījumu un instrukciju neievērošanas rezultātā iespējams elektriskais trieciens, uzliesmošanās un/vai smagi savainojumi.

Uzglabāiet visus drošības norādījumus un instrukcijas turpmākai lietošanai. Drošības nodarījumus lietotais

jēdziens „Elektroinstrumenti” attiecas uz elektroinstrumentiem, kas strādā no tīkla (ar tīkla kabeli), elektroinstrumentiem, kas strādā no akumulatora (bez tīkla kabeļa).

1) Darba drošība

- Uzturiet darba zonu tīrā un labi apgaismotā stāvoklī.** Nekārtība un neapgaismotas darba zonas var kļūt par negadījumu cēloni.
- Nestrādājiet ar elektroinstrumentu sprādzienbīstamā vidē, kur ir uzliesmojoši šķidrumi, gāzes vai putekļi.** Elektroinstrumenti ražo dzirksteles, kas vai uzliesmot putekļus vai tvaikus.
- Elektroinstrumenta lietošanas laikā bērniem un citām personām jāatrodas drošā attālumā.** Uzmanības novēršanas gadījumā Jūs varat zaudēt kontroli pār ierīci.

2) Elektriskā drošība

- Elektroinstrumenta pieslēgšanas kontaktdakšai jāder rozetē. Kontaktdakšā nedrīkst veikt nekādas modifikācijas.** Kopā ar izemētiem elektroinstrumentiem neizmantojiet adapterus. Neizmānītas kontaktdakšas un piemērotas rozetes mazina elektriska trieciena risku.
- Izvairieties no kontakta ar izemētām virsmām, tādām kā caurules, apkures sistēmas, plītis un ledusskapji.** Ja Jūsu ķermenis ir izemēts, pastāv paaugstināts risks saņemt elektrisku triecienu.
- Sargājiet elektroinstrumentu un lietus un mitruma.** Ūdens nokļūšana elektroinstrumentā paaugstina elektriska trieciena risku.
- Neizmantojiet kabeli neparedzētiem mērķiem - elektroinstrumenta pārvešanai vai piekaršanai, kā kontaktdakšas izvilksanai no rozetes. Sargājiet kabeli no karstuma, eļļas, asām malām vai kustīgām ierīces detaļām.** Bojāti vai sapinušies kabeli paaugstina elektriska trieciena risku.
- Ja Jūs strādājat ar elektroinstrumentu ārā, izmantojiet pagarinājuma kabeli, kas arī ir piemē-**

rots darbam ārpus telpām. Ja tiek izmantots pagarinājuma kabeli, kas piemērots darbam ārpus telpām, tiek mazināts elektriska trieciena risks.

- f) Ja nav iespējams no elektroinstrumenta lietošanas mitrā vidē, izmantojiet noplūdes strāvas aizsargierīci. Noplūdes strāvas aizsargierīces izmantošana mazīna elektriska trieciena risku.

3) Cilvēku drošība

- a) Esiet uzmanīgi un piesardzīgi, uzmanieties, ko Jūs darāt, un rīkojieties saprātīgi darbā ar elektroinstrumentu. Nelietojiet elektroinstrumentu, ja esat noguris vai slims vai arī atrodaties narkotisko vielu vai alkohola reibumā, kā arī tad, ja pirms tam esat lietojis medikamentus.

Vismazākā nevēriba, strādājot ar elektroinstrumentu, var izraisīt smagas pakāpes miesas bojājumu gūšanu.

- b) Vienmēr izmantojiet individuālos aizsardzības līdzekļus un aizsargbrilles.

Individuālo aizsardzības līdzekļu, tādu kā putekļu maskas, neslidošu apavu, kiveres vai austiņu izmantošana elektroinstrumenta darba laikā mazīna ievainojumu gūšanas risku.

- c) Nepieļaujiet ierīces nekontrolētu pieņemšanas ekspluatācijā. Pirms pieslēdzat elektroinstrumentu elektrotīklam un/vai akumulatoram vai pārnesat elektroinstrumentu, pārliecinieties, ka tas ir izslēgts. Ja elektroinstrumenta pārņemšanas laikā Jūsu pirksts atrodas uz slēdža vai Jūs pieslēdzat ieslēgtu ierīci elektrotīklam, iespējams gūt savainojumus.

- d) Pirms pieslēgt elektroinstrumentu, aizvāciet regulēšanas rīkus un skrūvgriežus.

Rīks vai atslēga, kas atrodas kādā kustīgā ierīces daļā, var izraisīt ievainojumus.

- e) Izvairieties no neierastām ķermeņa pozām. Darba laikā vienmēr saglabājiet stabilu, drošu stāju un līdzsvaru. Tas ļaus Jums labāk kontrolēt elektroinstrumentu nepagaidītās situācijās.

- f) Valkājiet piemērotus apģērbus. Nevalkājiet vaļiņus apģērbus vai rotaslietas. Turiet matus, apģērbus un cimdus drošā attālumā no kustīgām detaļām. Kustīgas detaļas var ievilkāt vaļiņus apģērbus, rotaslietas vai garus matus.

- g) Ja ir iespēja montēt putekļu nosūkšanas un savākšanas ierīces, pārliecinieties, ka tās ir pieslēgtas un tiek pareizi lietotas. Putekļu nosūcēja izmantošana var mazināt riskus, ko izraisa putekļi.

4) Elektroinstrumenta lietošana un apkope

- a) Nepārslogojiet ierīci. Izmantojiet darbam piemērotu elektroinstrumentu.

Ar piemērotu elektroinstrumentu Jūs varat labāk un drošāk strādāt norādītajā veiktspējas diapazonā.

- b) Nelietojiet elektroinstrumentu, ja tā slēdzis ir bojāts. Elektroinstrumenti, vai vairs nav iespējams ne ieslēgt, ne izslēgt, ir bīstami un nekavējoties jānodod remontam.

- c) Izvelciet kontaktdaiku no rozetes un/vai izņemiet akumulatoru, pirms veikt iestatījumus ierīcē, nomainīt piederumus vai novietot ierīci uzglabāšanai. Šie pasākumi palīdz novērst elektroinstrumenta nekontrolētu palaišanu.

- d) Nelietotus elektroinstrumentus uzglabājiet bērniem nepieejamā vietā. Neļaujiet strādāt ar ierīci cilvēkiem, kas nav iepazinušies ar darba kartību un nav izlasījuši šīs instrukcijas. Ja elektroinstrumentus lieto personas bez attiecīgas pieredzes, tas var būt bīstami.

- e) Rūpīgi kopjiet elektroinstrumentus. Pārbaudiet, vai kustīgas detaļas nevainojami darbojas un neiesprīžas, vai detaļas nav nolauztas vai bojātas, kas varētu ierobežot elektroinstrumenta funkcionēšanu. Pirms ierīces lietošanas nododiet bojātas detaļas remontam.

Elektroinstrumentu slihta apkope ir daudzu nelaimes gadījumu cēlonis.

- f) Griešanas instrumentiem jābūt asiem un tīriem. Ar rūpīgi koptiem griešanas instrumentiem ar asām griešanas malām mazāk aizķeras un ar tiem ir vieglāk strādāt.

- g) Lietojiet elektroinstrumentu, piederumus, rezerves daļas un rīkus atbilstoši šīm instrukcijām. Nemiet vērā arī darba nosacījumus un izpildāmos darbus.

Ja elektroinstrumenti tiek lietoti neparedzētiem mērķiem, var rasties bīstamas situācijas.

5) Akumulatora instrumenta lietošana un apkope

- a) Uzlādējiet akumulatorus tikai ar lādētājiem, kurus iesaka ražotājs. Ja ar lādētāju, kas paredzēts noteiktam akumulatora veidam, tiek lādēti citi akumulatori, rodas uzliesmošanas risks.

- b) Izmantojiet elektroinstrumentos tikai speciāli paredzētus akumulatorus. Nepiemērotu akumulatoru lietošana var izraisīt ievainojumu gūšanas un uzliesmošanas risku.

- c) Nelietotu akumulatoru turiet drošā attālumā no saspaudēm, monētām, atslēgām, skrūvēm un citiem maziem metāla priekšmetiem, kas var izraisīt kontaktu pārvienošānu. Īsslēgums starp akumulatora kontaktiem var izraisīt apdegumus vai uzliesmošanas.

- d) Nepareizas lietošanas gadījumā no akumulatora var iznākt šķidrums. Izvairieties no kontakta ar to. Nejausa kontakta gadījumā kārtīgi noskalojiet ar ūdeni. Ja šķidrums nonāk acīs, griezieties pie ārsta. Izplūstošs akumulatora šķidrums var izraisīt ādas iekaisumus vai apdegumus.

6) Serviss

- a) Uzticiet elektroinstrumenta remontu tikai kvalificētiem speciālistiem. Remontam jāizmanto tikai oriģinālās rezerves daļas.

Tas ļauj garantēt elektroinstrumenta drošību.

Drošības norādījumi dzīvzoga šķērēm:

- Turiet visas ķermeņa daļas drošā attālumā no griešanas naziem. Kad nazis darbojas, nemēģiniet izņemt sagrieztu vai turēt griežamo materiālu. Iestrgušu materiālu aizvāciet tikai tad, kad ierīce ir izslēgta.
Vismazākā nevēriba, strādājot ar dzīvzoga šķērēm, var izraisīt smagas pakāpes miesas bojājumu gūšanu.
- Pārnesiet dzīvzoga šķēres aiz roktura ar stāvošu nazi. Dzīvzoga šķēru transportēšanai vai uzglabāšanai vienmēr uzvelciet aizsargpārsegu.

Rūpīgi strādājot ir ierīci, var mazināt savainojumu gūšanas risku no naža.

- **Turiet elektroinstrumentu aiz izolētajām rokturu virsmām, jo naži var nonākt saskarē ar slēptām elektroapgādes līnijām vai ierīces tīkla kabeli.** Naža nonākšana saskarē ar spriegumu vadošu kabeli var novadīt spriegumu uz ierīces metāla daļām un izraisīt strāvas triecienu.
- **Turiet kabeli drošā attālumā no griešanas zonas.** Darba laikā kabelis var būt apsegts ar krūmiem un tikt nejauši pārgriezts.

Papildus drošības norādījumi

Drošs darbs ar akumulatoriem



BĪSTAMI! Uzliesmošanas risks!

Akumulatoram uzlādēšanas laikā jābūt noliktam uz nedegošas, termiski izturīgas un strāvu nevadošas virsmas.

Kairinošus, degošus un viegli uzliesmojošus materiālus turiet drošā attālumā no lādētāja un akumulatora.

Lādēšanas laikā neapsedziet akumulatoru un lādētāju.

Dūmu rašanās vai uzliesmošanas gadījumā nekavējoties atslēdziet lādētāju no elektroenerģijas avota.

Akumulatora uzlādēšanai izmantojiet tikai oriģinālo GARDENA lādētāju. Citu lādētāju izmantošanas rezultātā iespējami akumulatora neizlabojami bojājumi vai pat uzliesmošanās.

Uzliesmošanās gadījumā: Dzēsiet uguni ar dzēšanas materiāliem, kas mazina skābekļa piekļūvi degšanas vietai.



BĪSTAMI! Sprādziena risks!

Sargājiet akumulatorus no karstām temperatūrām un uguns. Nelieciet akumulatorus uz radiatoriem un neatstājiet tos uz ilgāku laiku stipra saules starojuma iedarbībā.

Nelietojiet akumulatorus sprādzienbīstamā atmosfērā, piemēram, dedzināmu šķidrums, gāzu vai putekļu uzkrājumu tuvumā. Akumulatora lietošanas gaitā var rasties dzirksteles, kas var aizdedzināt putekļus vai tvaikus.

Pārbaudiet nomaināmo akumulatoru pirms katras lietošanas reizes. Pirms katras lietošanas reizes pārbaudiet akumulatoru vizuāli. Darbnespējīgs akumulators jāutilizē atbilstoši spēkā esošajām prasībām. Nesūtiet akumulatoru pa pastu. Sīkāku informāciju par utilizācijas kārtību var saņemt atkritumu apsaimniekošanas uzņēmumā uz vietas.

Neizmantojiet akumulatoru kā elektroenerģijas avotu citiem izstrādājumiem. Pastāv miesas bojājumu gūšanas risks. Izmantojiet akumulatoru tikai paredzētajiem GARDENA izstrādājumiem.

Lādējiet akumulatoru tikai apkārtējās vides temperatūrās no 0 °C līdz 40 °C. Pēc ilgāka darba laika ļaujiet akumulatoram atdzist.

Regulāri pārbaudiet, vai lādēšanas kabelim nav bojāšanas vai novecošanās pazīmju (viegli lūstošs). Lietojiet kabeli tikai nevainojamā stāvoklī.

Nekādā gadījumā neuzglabājiet akumulatoru temperatūrā, kas pārsniedz 45 °C, vai zem tiešiem saules stariem. Lai minimizētu akumulatora izlādēšanos, ideāli būtu uzglabāt to temperatūrā 25 °C.

Nepakļaujiet akumulatoru lietus vai mitruma iedarbībai. Ja akumulatorā nonāk ūdens, paaugstinās elektriskās strāvas triecienu risks.

Uzturiet akumulatorus tīrā stāvoklī, pirmkārt ventilācijas atveres.

Ja akumulators netiek lietots ilgu laiku (ziemā), pilnīgi uzlādējiet akumulatoru, lai nepieļautu tā dzīju izlādēšanos.

Lai novērstu neatbilstošu lietošanu un nelaimes gadījumus, neuzglabājiet akumulatoru izstrādājumā.

Neuzglabājiet akumulatoru telpās, kur iespējama elektros-tatiska izlāde.

Elektriskā drošība



BĪSTAMI! Sirds apstāšanās!

Šis izstrādājums darba laikā ģenerē elektromagnētisko lauku. Šis lauks noteiktos apstākļos var ietekmēt pasīvu vai aktīvu medicīnisko implantātu funkcionēšanu. Lai nepieļautu tādas situācijas, kurās cilvēki var gūt smagus vai nāvīgus ievainojumus, cilvēkiem ar medicīnisko implantātu pirms izstrādājuma lietošanas vajadzētu pakonsultēties ar ārstu vai implantāta ražotāju.

Lietojiet ar akumulatoru darbināmo izstrādājumu tikai temperatūrā no –10 līdz 40 °C.

Rūpīgi pārbaudiet teritoriju, kurā paredzēts lietot izstrādājumu, un aizvāciet visus kabelus un svešķermeņus.

Nekontrolētas palaišanas gadījumā (piemēram, ar iemietinātu slēdzi) nekavējoties izņemiet bateriju no izstrādājuma un nododiet izstrādājumu GARDENA servisā remonta veikšanai.

Ja izstrādājums sāk neparasti vibrēt, izņemiet bateriju no izstrādājuma. Stipras vibrācijas var izraisīt savainojumus.

Nelietojiet izstrādājumu ūdens tuvumā.

Nestrādājiet baseinu un dārza dīķu tuvumā.

Individuāla drošība



BĪSTAMI! Nosmakšanas risks!

Mazas detaļas var viegli norīt. Polietilēna maisiņš rada nosmakšanas risku maziem bērniem. Montāžas laikā turiet mazus bērnus drošā attālumā.

Jums jāzina, kā Jūs jebkurā brīdī apturēt izstrādājumu ārkārtas situācijā.

Izvairieties no kontakta ar naža eļļu, īpaši ja Jums ir iespējamas alerģiskas reakcijas.

Strādājiet tikai ar dienas gaismu vai labu apgaismojumu.

Pārbaudiet izstrādājumu pirms katras lietošanas reizes. Pirms katras lietošanas reizes vizuāli pārbaudiet izstrādājumu. Pārbaudiet, vai ventilācijas atveres ir brīvas.

Ja lietošanas laikā izstrādājums ir stipri uzkaršējis, ļaujiet tam atdzist pirms ievietot to glabāšanai.

Bridinājums! Tā kā darba laikā tiek izmantotas dzirdes aizsardzības austiņas un izstrādājums izraisa troksni, iespējams, ka lietotājs nedzirdēs tuvojošus cilvēkus.

Vienmēr valkājiet piemērotas drēbes, aizsardzības cimdus un stabilus apavus.

Pievērsiet uzmanību tam, lai darba laikā Jums vienmēr būtu droši apavi.

2. MONTĀŽA



BĪSTAMI! Miesas bojājums!

Ja dzīvzoga šķēres sāk darboties nekontrolēti, pastāv grieztu brūču gūšanas risks.

→ Pirms montējat dzīvzoga šķēres, izņemiet akumulatoru un uzbidiet aizsargpārsegu pāri nazim.

Priekšējā roktura montāža [Att. A1]:

1. Atvienojiet abas skrūves ② un izņemiet tās.
2. Iebīdīet priekšējo rokturi ① dzīvzoga šķēru šķēlumā.
Pārliecinieties, ka priekšējais rokturis ① pilnīgi iebīdīts savā vietā un caurums rokturī sakrīt ar caurumu ar vītņi.
3. Iespraudiet abas skrūves ② dzīvzoga šķēru caurumos ar vītņi.
Pie tā nospiediet uz priekšējo palaišanas sviru ③.
4. Pievelciet abas skrūves ②.
Pārliecinieties, ka skrūves ② ir pievilktas un palaišanas sviru ③ var pilnībā nospīest.

3. LIETOŠANA



BĪSTAMI! Miesas bojājums!

Ja dzīvzoga šķēres sāk darboties nekontrolēti, pastāv grieztu brūču gūšanas risks.

→ Uzgaidiet, līdz nazis ir pilnīgi apstājies, izņemiet akumulatoru un uzbidiet uz naža aizsargpārsegu, pirms iestatāt vai transportējat dzīvzoga šķēres.

7. Atslēdziet lādētāju ④ no rozetes.

Akumulatora uzlādes indikators [Att. O3]:

Akumulatora uzlādes indikators lādēšanas laikā:

100 % uzlādēts	①, ② un ③ deg
66 – 99 % uzlādēts	① un ② deg, ③ mirgo
33 – 65 % uzlādēts	① deg, ② mirgo
0 – 32 % uzlādēts	① mirgo

Akumulatora uzlādes indikators darba laikā:

→ Nospiediet taustiņu ⑥ uz akumulatora.

66 – 99 % uzlādēts	①, ② un ③ deg
33 – 65 % uzlādēts	① un ② deg
10 – 32 % uzlādēts	① deg
0 – 10 % uzlādēts	① mirgo

Akumulatora uzlādēšana [Att. O1/O2]:



UZMANĪBU!

Pārspriegums bojā akumulatoru un akumulatora lādētāju.

→ Pārliecinieties, ka izmantojat pareizo tīkla spriegumu.

Ar akumulatoru darbināmo GARDENA dzīvzoga šķēru, preces 9860-55, piegādes komplektā neietilpst akumulators.

Pirms pirmās lietošanas reizes akumulatoram jābūt pilnīgi uzlādētam.

Litija jonu akumulatoru var lādēt jebkurā uzlādes līmenī un uzlādes procesu var pārtraukt jebkurā brīdī, nebojājot akumulatoru (bez atmiņas efekta).

1. Nospiediet abus atbloķēšanas taustiņus ④ un izņemiet akumulatoru ⑤ no akumulatora turētāja ①.
2. Pieslēdziet tīkla kabeli ⑥ lādētājam ③.
3. Pieslēdziet tīkla kabeli ⑥ 230-V rozetei.
4. Pieslēdziet akumulatora lādēšanas kabeli ⑤ akumulatoram ⑤.

Ja uzlādes kontrolindikators ④ lādētājā reizi sekundē mirgo zaļā krāsā, tas nozīmē, ka akumulators tiek lādēts.

Ja uzlādes kontrolindikators ④ lādētājā nepārtraukti deg zaļā krāsā, tas nozīmē, ka akumulators ir pilnīgi uzlādēts (lādēšanas ilgums, skatīt 7. TEHNISKIE DATI).

5. Lādēšanas laikā regulāri pārbaudiet uzlādes līmeni.
6. Kad akumulators ⑤ ir pilnīgi uzlādēts, atslēdziet akumulatoru ⑤ no lādētāja ③.

Vadības panelis [Att. O4]:

Ieslēgšanas/izslēgšanas taustiņš:

→ Nospiediet ieslēgšanas/izslēgšanas taustiņu ⑤ vadības panelī.

Kad dzīvzoga šķēres ir ieslēgtas, deg ieslēgšanas gaismas diode ⑤.

Dzīvzoga šķēres automātiski atslēdzas pēc 1 minūtes.

Taustiņš Eco:

→ Nospiediet taustiņu Eco ⑥ vadības panelī.

Ja ir aktivizēts režīms Eco, deg gaismas diode ⑤.

Režīms Eco samazina motora apgriezienu skaitu un līdz ar to pagarina akumulatora maksimālo darba laiku.

Režīms Eco ir ļoti labi piemērots biežāku (par 5 mm) zaru griešanai. Nazis kustas lēnāk un labāk satver biežākus zarus.

Darba pozīcijas:

Dzīvzoga šķēres var lietot 3 darba pozīcijās.

- Sānu griešana [Att. O5]
- Augsta griešana [Att. O6]
- Zema griešana [Att. O7]

Dzīvzoga šķēru palaišana [Att. O8/O4]:



BĪSTAMI! Miesas bojājums!

Ja tiekot atlaistām palaišanas svirām dzīvzoga šķēres neapstājas, pastāv miesas bojājumu gūšanas risks.

→ Nedeaktivējiet drošības ierīces vai slēdžus. Nenoņemiet palaišanas sviras pie roktura.

Palaišana:

Izstrādājums ir aprīkots ar divu roku drošības ierīci (2 palaišanas sviras), kas novērš izstrādājuma nejaušu ieslēgšanu.

1. Ievietojiet akumulatoru ⑧ akumulatora turētājā ⑩ tā, lai tas dzirdami noklīstētu.
2. Noņemiet aizsargpārsegu no naža.
3. Nospiediet ieslēgšanas/izslēgšanas taustiņu ⑤ vadības panelī ⑨ un turiet nospiestu, līdz ieslēgšanas gaismas diode ⑬ deg zaļā krāsā.

4. APKOPE



BĪSTAMI! Miesas bojājums!

Ja dzīvzoga šķēres sāk darboties nekontrolēti, pastāv grieztu brūču gūšanas risks.

→ Uzgaidiet, līdz nazis ir pilnīgi apstājies, izņemiet akumulatoru un uzbīdīet uz naža aizsargpārsegu, pirms veicat dzīvzoga šķēres tehnisko apkopi.

Dzīvzoga šķēru tīrīšana [Att. M1]:



BĪSTAMI! Miesas bojājums!

Miesas bojājumu gūšanas risks un dzīvzoga šķēru bojāšanas risks.

- Nemazgājiet dzīvzoga šķēres ar ūdeni vai ūdens strūklu (īpaši augsta spiediena ūdens strūklu).
- Neizmantojiet tīrīšanai ķīmiskas vielas, ieskaitot benzīnu un šķīdumus. Dažas ķīmiskas vielas var būt svarīgas plastmasas detaļas.

5. UZGLABĀŠANA

Ekspluatācijas pārtraukšana:

Uzglabājiet izstrādājumu bērniem nepieejamā vietā.

1. Izņemiet akumulatoru.
2. Uzlādējiet akumulatoru.
3. Izīrīet dzīvzoga šķēres, akumulatoru un akumulatora lādētāju (skatīt 4. APKOPE).
4. Uzglabājiet dzīvzoga šķēres, akumulatoru un akumulatora lādētāju sausā, slēgtā un drošā vietā, kurā nav iespējama salna.

Utilizācija:

(saskaņā ar RL2012/19/ES)

Izstrādājumu nedrīkst utilizēt kopā ar parastiem sadzīves atkritumiem. Tas utilizējams saskaņā ar vietējām vides aizsardzības prasībām.



4. Turiet priekšējo rokturi ① ar vienu roku un pavelciet aiz priekšējās palaišanas sviras ③.
5. Turiet galveno rokturi ⑩ ar otro roku un pavelciet aiz aizmugurējās palaišanas sviras ⑪.
Dzīvzoga šķēres sāk darboties.

Apturēšana:

1. Atlaidiet abas palaišanas sviras ③/⑩.
Dzīvzoga šķēres apturas.
2. Nospiediet ieslēgšanas/izslēgšanas taustiņu ⑤ vadības panelī ⑨ un turiet nospiestu, līdz ieslēgšanas gaismas diode ⑬ izdziest.
3. Uzbīdīet aizsargpārsegu uz naža.
4. Nospiediet abus atbloķēšanas taustiņus ④ un izņemiet akumulatoru ⑧ no akumulatora turētāja ⑩.

Ventilācijas atverēm vienmēr jābūt tīrām.

1. Tīriet izstrādājumu ar mitru auduma gabalu.
2. Tīriet ventilācijas atveres ⑫ ar mikstas suku palīdzību (neizmantojiet tīrīšanai skrūvgriežus).
3. Elļojiet nazi ar zemas viskozitātes eļļu (piemēram, GARDENA apkopes eļļa, preces nr. 2366).
Izvairoties no kontakta ar plastmasas detaļām.

Akumulatora un akumulatora lādētāja tīrīšana:

Pirms pieslēgt akumulatora lādētāju, pārlecinieties, kas akumulatora un akumulatora lādētāja virsmas un kontakti ir tīri un sausi.

Nemazgājiet zem tekoša ūdens.

→ Kontaktu un plastmasas detaļu tīrīšanai izmantojiet mitru sausu audumu.

SVARĪGI!

Nododiet izstrādājumu utilizācijai tuvākajā atkritumu apsaimniekošanas uzņēmumā.

Akumulatora utilizācija:

GARDENA akumulators satur litija jonu šūnas, kas pēc ekspluatācijas beigām jāutilizē atsevišķi no sadzīves atkritumiem.



SVARĪGI!

Nododiet akumulatorus utilizācijai tuvākajā atkritumu apsaimniekošanas uzņēmumā.

1. Pilnīgi izlādējiet litija jonu šūnas (griezieties GARDENA servisā).
2. Nodrošiniet litija jonu šūnu kontaktus pret issavienojumu.
3. Pareizi utilizējiet litija jonu šūnas.








6. KĻŪDU NOVĒRŠANA



BĪSTAMI! Miesas bojājums!

Ja dzīvzoga šķēres sāk darboties nekontrolēti, pastāv grieztu brūču gūšanas risks.

→ Uzgaidiet, līdz nazis ir pilnīgi apstājies, izņemiet akumulatoru un uzbīdīet uz naža aizsargpārsegu, pirms novēršat dzīvzoga šķēru kļūdas.

Problēma	Iespējamais cēlonis	Risinājums
Dzīvzoga šķēres nesāk darboties	Akumulators nav pareizi ievietots akumulatora turētājā.	→ Pareizi ievietojiet akumulatoru turētājā, lai akumulators dzirdami nofiksētos.
	Ieslēgšanas diode ir izslēgta.	→ Nospiediet ieslēgšanas/izslēgšanas taustiņu.
	Nazis ir bloķēts.	→ Aizvāciet šķērsli.
Dzīvzoga šķēres neapstājas.	Palaišanas svira aizķeras.	→ Izņemiet akumulatoru un atvienojiet palaišanas sviru.
Dzīvzoga griešana nav nevainojama	Nazis ir neass vai bojāts.	→ Nomainiet nazi GARDENA servisā.
Kļūdas gaismas diode  vadības panelī mirgo [Att. T1]	Virsstrāva, motors ir bloķēts.	→ Izņemiet akumulatoru un aizvāciet šķērsli.
	Abas palaišanas sviras ir nospiestas, kamēr ieslēgšanas/izslēgšanas taustiņš ir nospiests.	→ Atlaidiet palaišanas sviras. Nospiediet ieslēgšanas/izslēgšanas taustiņu (kļūdas gaismas diode izdzies). Atkal nospiediet ieslēgšanas/izslēgšanas taustiņu (ieslēgšanas gaismas diode deg).
Kļūdas diode  akumulatorā mirgo [Att. T2]	Zemspriegums	→ Uzlādējiet akumulatoru.
	Akumulatora temperatūra ārpus pieļautā diapazona.	→ Lietojiet akumulatoru apkārtējās vides temperatūrās no –10 °C līdz 40 °C.
Kļūdas diode  akumulatorā deg [Att. T2]	Kļūda akumulatorā/akumulators ir bojāts.	→ Griezieties GARDENA servisā.
Uzlādes kontrolindicators  lādētājā neiedegas [Att. T3]	Lādētājs vai lādēšanas kabelis nav pieslēgts pareizi.	→ Pareizi pieslēdziet lādētāju vai lādēšanas kabeli.
Uzlādes kontrolindicators  lādētājā ātri mirgo (4 reizes sekundē) [Att. T3]	Akumulatora temperatūra ārpus pieļautā diapazona.	→ Lietojiet akumulatoru apkārtējās vides temperatūrās no –10 °C līdz 40 °C.
Kļūdas gaismas diode  lādētājā mirgo [Att. T3]	Akumulatora kļūda.	→ Izņemiet akumulatoru un pārbaudiet, vai Jūs izmantojat oriģinālo GARDENA akumulatoru.
Kļūdas gaismas diode  lādētājā deg [Att. T3]	Temperatūra lādētājā ir pārāk augsta.	→ Griezieties GARDENA servisā.



NORĀDE: Citu traucējumu rašanās gadījumā, lūdz, griezties tuvākajā GARDENA servisa centrā. Remontu drīkst veikt tikai GARDENA servisa centros vai GARDENA autorizētos specializētos veikalos.

7. TEHNISKIE DATI

<i>Ar akumulatoru darbināmas dzīvzoga šķēres</i>	Vienība	Vērtība (preces nr. 9860)
Gājienu (Normālais/Eco)	1/min	2900 / 2500
Naža garums	cm	60
Naža atvere	mm	24
Svars (bez akumulatora)	kg	3,2
Trokšņa spiediena līmenis L_{pA} ¹⁾ Nedrošība k_{pA}	dB (A)	78 2,5
Trokšņa jauda līmenis L_{WA} ²⁾ : izmērītais / garantētais Nedrošība k_{WA}	dB (A)	88 / 90 2
Roku-plecu vibrācija a_{vhw} ¹⁾ Nedrošība k_a	m/s ²	1,8 1,5

Mērīšanas metode saskaņā ar: ¹⁾ EN 60745-2-15 ²⁾ RL 2000/14/EC



NORĀDE: Norādītā vibrāciju emisijas vērtība ir izmērīta pēc standarta pārbaudes metodes un to var izmantot elektroinstrumentu salīdzinājumam. Šo vērtību var izmantot arī pagaidu sprādzienbīstamības novērtēšanas procedūrai. Elektroinstrumenta faktiskās lietošanas laikā vibrāciju emisijas vērtība var būt atšķirīga.

<i>Sistēmas akumulators / smart akumulators BLi-40</i>	Vienība	Vērtība (preces nr. 9842/19090)	Vērtība (preces nr. 9843/19091)
Maks. akumulatora spriegums	V (AC)	40 (maks. sākotnējais baterijas spriegums bez slodzes sastāda 40 V, nominālais spriegums sastāda 36 V)	40 (maks. sākotnējais baterijas spriegums bez slodzes sastāda 40 V, nominālais spriegums sastāda 36 V)
Akumulatora jauda	Ah	2,6	4,2
Akumulatora lādēšanas laiks 80% / 100% (apm.)	min.	65 / 90	105 / 140

<i>Akumulatora lādētājs QC40</i>	Vienība	Vērtība (preces nr. 9845)
Tīkla spriegums	V (AC)	230
Tīkla frekvence	Hz	50
Nominālā jauda	W	100
Izejošais spriegums	V (DC)	42
Maks. izejošā strāva	A	1,8

8. PIEDERUMI

GARDENA nomaināms akumulators BLi-40/100; BLi-40/160	Akumulators papildus darba laikam vai nomainīgai.	preces nr. 9842/9843
GARDENA smart akumulators BLi-40/100; BLi-40/160	smart akumulators smart sistēmai.	preces nr. 19090/19091
GARDENA akumulatora lādētājs QC40	GARDENA akumulatoru BLi-40 lādēšanai.	preces nr. 9845
GARDENA kopšanas eļļa	Pagarina naža darbmūžu un akumulatora darbības ilgumu.	preces nr. 2366
GARDENA savācējgrozs Cut&Collect ComfortCut/PowerCut	Ar tā palīdzību var ātri un ērti savākt nogrieztos materiālu.	preces nr. 6002

9. APKOPE/GARANTIJA

Apkope:

Lūdzu, griežieties pēc adreses, kas norādīta otrajā pusē.

Garantija:

Garantijas prasības gadījumā no jums netiks ieturēta maksa par sniegtajiem apkopes pakalpojumiem.

GARDENA Manufacturing GmbH šim izstrādājumam nodrošina divu gadu garantiju (kas stājas spēkā kopš izstrādājuma iegādes dienas). Šī garantija ietver visus svarīgos izstrādājuma defektus, ko var pierādīt kā materiāla vai ražošanas kļūmes. Garantijas noteikumi tiek izpildīti, piegādājot pilnībā darboties spējīgu rezerves izstrādājumu vai bez maksas saremontējot mums atsūtīto bojāto izstrādājumu; mēs paturam tiesības izvēlēties starp šīm iespējām. Uz šo pakalpojumu attiecas šādi noteikumi.

- Izstrādājums lietots paredzētajam nolūkam, saskaņā ar lietošanas norādījumos iekļautajiem ieteikumiem.

- Ne lietotājs, nedz kāda trešā puse nav mēģinājusi izstrādājumu remontēt.

Šī ražotāja garantija neietekmē tiesības vērst garantiju pret izplatītāju/mazumtirgotāju.

Ja, izmantojot šo izstrādājumu, rodas problēmas, lūdzu, sazinieties ar mūsu klientu apkalpošanas centru vai nosūtiet bojāto izstrādājumu kopā ar īsu kļūmes aprakstu uz GARDENA Manufacturing GmbH, noteikti pietiekamā apmērā apmaksājot piegādes izmaksas un ievērojot sūtīšanas un iepakojšanas noteikumus. Garantijas prasībai jāpievieno iegādes apliecinājuma kopija.

Dilstošas detaļas:

Nazis un ekscentriskā piedziņa ir dilstošas detaļas, tāpēc uz tām neattiecas garantija.

DE Produkthaftung

Wir weisen ausdrücklich darauf hin, dass wir in Übereinstimmung mit dem Produkthaftungsgesetz nicht für Schäden haften, die durch unsere Produkte entstehen, wenn diese unsachgemäß und nicht durch einen von uns autorisierten Servicepartner repariert wurden oder wenn keine Original GARDENA Teile oder von uns zugelassene Teile verwendet wurden.

EN Product liability

In accordance with the German Product Liability Act, we hereby expressly declare that we accept no liability for damage incurred from our products where said products have not been properly repaired by a GARDENA-approved service partner or where original GARDENA parts or parts authorised by GARDENA were not used.

FR Responsabilité

Conformément à la loi relative à la responsabilité du fait des produits défectueux, nous déclarons expressément par la présente que nous déclinons toute responsabilité pour les dommages résultant de nos produits, si lesdits produits n'ont pas été correctement réparés par un partenaire d'entretien agréé GARDENA ou si des pièces d'origine GARDENA ou des pièces agréées GARDENA n'ont pas été utilisées.

NL Productaansprakelijkheid

Conform de Duitse wet inzake productaansprakelijkheid verklaren wij hierbij uitdrukkelijk dat wij geen aansprakelijkheid aanvaarden voor schade ontstaan uit onze producten waarbij deze producten niet zijn gerepareerd door een GARDENA-erkende servicepartner of waarbij geen originele GARDENA-onderdelen of onderdelen die door GARDENA zijn goedgekeurd zijn gebruikt.

SV Produktsvar

I enlighet med tyska produktansvarslagar förklarar vi härmed uttryckligen att vi inte åtar oss något ansvar för skador som orsakas av våra produkter där produkterna inte har genomgått korrekt reparation från en GARDENA-godkänd servicepartner eller där originaldelar från GARDENA eller delar godkända av GARDENA inte använts.

DA Produktsvar

I overensstemmelse med den tyske produktansvarslav erklærer vi hermed udtrykkeligt, at vi ikke påtager os noget ansvar for skader på vores produkter, hvis de pågældende produkter ikke er blevet repareret korrekt af en GARDENA-godkendt servicepartner, eller hvor der ikke er brugt originale GARDENA-reservedele eller godkendte reservedele fra GARDENA.

FI Tuotevastuu

Saksan tuotevastuulain mukaisesti emme ole vastuussa laitteiden vaurioista, jos korjauksia ei ole tehnyt GARDENAn hyväksymä huoltoliike tai jos niiden syynä on muiden kuin alkuperäisten GARDENA-varaosien tai GARDENAn hyväksymien varaosien käyttö.

IT Responsabilità del prodotto

In conformità con la Legge tedesca sulla responsabilità del prodotto, con la presente dichiariamo espressamente che decliniamo qualsiasi responsabilità per danni causati dai nostri prodotti qualora non siano stati correttamente riparati presso un partner di assistenza approvato GARDENA o laddove non siano stati utilizzati ricambi originali o autorizzati GARDENA.

ES Responsabilidad sobre el producto

De acuerdo con la Ley de responsabilidad sobre productos alemana, por la presente declaramos expresamente que no aceptamos ningún tipo de responsabilidad por los daños ocasionados por nuestros productos si dichos productos no han sido reparados por un socio de mantenimiento aprobado por GARDENA o si no se han utilizado piezas originales GARDENA o piezas autorizadas por GARDENA.

PT Responsabilidade pelo produto

De acordo com a lei alemã de responsabilidade pelo produto, declaramos que não nos responsabilizamos por danos causados pelos nossos produtos, caso os tais produtos não tenham sido devidamente reparados por um parceiro de assistência GARDENA aprovado ou se não tiverem sido utilizadas peças GARDENA originais ou peças autorizadas pela GARDENA.

PL Odpowiedzialność za produkt

Zgodnie z niemiecką ustawą o odpowiedzialności za produkt, niniejszym wyraźnie oświadczamy, że nie ponosimy żadnej odpowiedzialności za szkody poniesione na skutek użytkowania naszych produktów, w przypadku gdy naprawa tych produktów nie była odpowiednio przeprowadzana przez zatwierdzonego przez firmę GARDENA partnera serwisowego lub nie stosowano oryginalnych części GARDENA albo części autoryzowanych przez tę firmę.

HU Termékszavatosság

A németországi termékszavatossági törvénnyel összhangban ezzel nyomatékosan kijelentjük, hogy nem vállalunk felelősséget a termékeinkben keletkezett olyan károkért, amelyek valamely GARDENA által jóváhagyott szervizpartner által nem megfelelően végzett javításból adódtak, vagy amely során nem eredeti GARDENA alkatrészeket vagy a GARDENA által jóváhagyott alkatrészeket használtak fel.

CS Odpovědnost za výrobek

V souladu s německým zákonem o odpovědnosti za výrobek tímto výslovně prohlašujeme, že nepřijímáme žádnou odpovědnost za poškození vzniklá na našich výrobcích, kdy zmíněné výrobky nebyly řádně opraveny schváleným servisním partnerem GARDENA nebo kdy nebyly použity originální náhradní díly GARDENA nebo náhradní díly autorizované společností GARDENA.

SK Zodpovednosť za produkt

V súlade s nemeckými právnymi predpismi upravujúcimi zodpovednosť za výrobok týmto výslovne prehlasujeme, že nenesieme žiadnu zodpovednosť za škody spôsobené našimi výrobkami, v prípade ktorých neboli náležité opravy vykonané servisným partnerom schváleným spoločnosťou GARDENA alebo neboli použité diely spoločnosti GARDENA alebo diely schválené spoločnosťou GARDENA.

EL Ευθύνη προϊόντος

Σύμφωνα με τον γερμανικό νόμο περί Ευθύνης για τα Προϊόντα, με το παρόν δηλώνουμε ρητώς ότι δεν αποδεχόμαστε καμία ευθύνη για τυχόν ζημιές που προκύπτουν από τα προϊόντα μας εάν αυτά δεν έχουν επισκευαστεί σωστά από κάποιον εγκεκριμένο συνεργάτη επισκευών της GARDENA ή εάν δεν έχουν χρησιμοποιηθεί αυθεντικά εξαρτήματα GARDENA ή εξαρτήματα εγκεκριμένα από την GARDENA.

SL Odgovornost proizvajalca

V skladu z nemškimi zakoni o odgovornosti za izdelke, izrecno izjavljajo, da ne sprejemamo nobene odgovornosti za škodo, ki jo povzročijo naši izdelki, če teh niso ustrezno popravili GARDENINI odobreni servisni partnerji ali pri tem niso bili uporabljeni originalni GARDENINI nadomestni deli ali GARDENINIMI homologiranimi nadomestnimi deli.

HR Pouzdanost proizvoda

Sukladno njemačkom zakonu o pouzdanosti proizvoda, ovime izričito izjavljujemo kako ne prihvaćamo nikakvu odgovornost za oštećenja na našim proizvodima nastala uslijed neispravnog popravka od strane servisnog partnera kojeg odobrava GARDENA ili uslijed nekorištenja originalnih GARDENA dijelova ili dijelova koje odobrava GARDENA.

RO Răspunderea pentru produs

În conformitate cu Legea germană privind răspunderea pentru produs, declarăm în mod expres prin prezentul document că nu acceptăm nicio răspundere pentru defecțiunile suferite de produsele noastre atunci când acestea nu au fost reparate în mod corect de un atelier de service partener, aprobat de GARDENA, sau când nu au fost utilizate piese GARDENA originale sau piese autorizate de GARDENA.

BG Отговорност за вреди, причинени от стоки

Съгласно германския Закон за отговорността за вреди, причинени от стоки, с настоящото изрично декларираме, че не носим отговорност за щети, причинени от нашите продукти, ако те не са били правилно ремонтирани от одобрен от GARDENA сервиз или ако не са използвани оригинални части на GARDENA или части, одобрени от GARDENA.

ET Tootevastutus

Vastavalt Saksamaa tootevastutusseadusele deklareerime kaesolevaga selgesõnaliselt, et me ei kannu mingisugust vastutust meie toodetest tingitud kahjude eest, kui need tooted ei ole korrektselt parandatud GARDENA heakskiidetud hoolduspartneri poolt või kui parandamisel ei ole kasutatud GARDENA originaalosi või GARDENA volitatud osi.

LT Gaminio patikimumas

Mes aiškiai pareiškiamo, kad, atsižvelgiant į Vokietijos gaminių patikimumo įstatymą, neprisiimame atsakomybės dėl bet kokios žalos, patirtos dėl mūsų gaminių, jeigu jie buvo netinkamai taisomi arba jų dalys buvo pakeistos neoriginaliomis GARDENA dalimis ar nepatvirtintomis dalimis, arba jeigu remonto darbai buvo atliekami ne GARDENA techninės priežiūros centro specialistų.

LV Atbildība par produkcijas kvalitāti

Saskaņā ar Vācijas likumu par atbildību par produkcijas kvalitāti ar šo mēs paziņojam, ka neuzņemamies atbildību par bojājumiem, kas radušies, lietojot mūsu izstrādājumus, kuru remontu nav veicis uzņēmuma GARDENA apstiprināts apkopes partneris vai kuru remontam netika izmantotas oriģinālās GARDENA detaļas vai detaļas, kuru lietošanu apstiprinājis uzņēmums GARDENA.

<p>DE EU-Konformitätserklärung</p> <p>Der Unterzeichner, Husqvarna AB, 561 82 Huskvarna, Schweden, bescheinigt hiermit, dass die nachstehend aufgeführten Geräte bei Verlassen des Werks die harmonisierten EU-Leitlinien, EU-Normen für Sicherheit und besondere Normen erfüllen. Dieses Zertifikat verliert seine Gültigkeit, wenn die Geräte ohne unsere Genehmigung verändert werden.</p>	<p>HU EK megfeleléségi nyilatkozat</p> <p>Alulírott Husqvarna AB, 561 82 Huskvarna, Svédország ezzel tanúsítja, hogy az alábbiakban leírt egységek a gyár elhagyásakor megfeleltek a harmonizált uniós előírásoknak és biztonsági és termékspecifikus szabványoknak. Ez a tanúsítvány érvényes veszt, ha az egységeket jóváhagyásunk nélkül átalakítják.</p>
<p>EN EC Declaration of Conformity</p> <p>The undersigned, Husqvarna AB, 561 82 Huskvarna, Sweden, hereby certifies that, when leaving our factory, the units indicated below are in accordance with the harmonised EU guidelines, EU standards of safety and product specific standards. This certificate becomes void if the units are modified without our approval.</p>	<p>CS Prohlášení o shodě ES</p> <p>Niže uvedená společnost Husqvarna AB, 561 82 Huskvarna, Švédsko, tímto potvrzuje, že při opuštění naší továrny jsou jednotky uvedené níže v souladu s harmonizačnými pokyny EU, standardy EU ohledně bezpečnosti a specifickými produktovými standardy. Tento certifikát pozbyvá platnosti, pokud dojde k úpravě jednotek bez našeho schválení.</p>
<p>FR Déclaration de conformité CE</p> <p>Le constructeur, soussigné : Husqvarna AB, 561 82 Huskvarna, Suède, déclare qu'à la sortie de ses usines le matériel neuf désigné ci-dessous était conforme aux prescriptions des directives européennes énoncées ciaprès et conforme aux règles de sécurité et autres règles qui lui sont applicables dans le cadre de l'Union européenne. Toute modification apportée à cet appareil sans notre accord annule la validité de ce certificat.</p>	<p>SK EÚ vyhlásenie o zhode</p> <p>Dolu podpísaná spoločnosť Husqvarna AB, 561 82 Huskvarna, Švédsko týmto osvedčuje, že nižšie uvedené jednotky boli v súlade s harmonizačnými usmerneniami EÚ, normami EÚ v oblasti bezpečnosti a špecifickými normami týkajúcimi sa produktu v čase opustenia výrobného závodu. Toto osvedčenie stráca platnosť, ak boli jednotky zmenené bez nášho súhlasu.</p>
<p>NL EG-conformiteitsverklaring</p> <p>De ondergetekende, Husqvarna AB, 561 82 Huskvarna, Zweden, verklaart hierbij dat de producten die hieronder staan vermeld, wanneer ze onze fabriek verlaten, in overeenstemming zijn met de geharmoniseerde Europese richtlijnen, EU-normen voor veiligheid en productspecifieke normen. Dit certificaat vervalt als de producten worden aangepast zonder onze toestemming.</p>	<p>EL Δήλωση Συμμόρφωσης EK</p> <p>Η υπογεγραμμένη εταιρεία, Husqvarna AB, 561 82 Huskvarna, Σουηδία, πιστοποιεί ότι, κατά την έξοδο από το εργοστάσιο, οι μονάδες που αναφέρονται κατωτέρω συμμορφώνονται με τις ευρωπαϊκές οδηγίες ΕΕ, τα πρότυπα ασφαλείας της ΕΕ και τα συγκεκριμένα πρότυπα προϊόντος. Αυτό το πιστοποιητικό καθίσταται άκυρο εάν οι μονάδες έχουν τροποποιηθεί χωρίς την έγκρισή μας.</p>
<p>SV EG-försäkran om överensstämmelse</p> <p>Undertecknad firma Husqvarna AB, 561 82 Huskvarna, Sverige, intygar härmed att nedan nämnda produkter, när de lämnar vår fabrik, överensstämmer med EU:s riktlinjer, EU:s säkerhetsstandarder och produktspecifika standarder. Detta intygg skall ogiltigförklaras om produkten ändras utan vårt godkännande.</p>	<p>SL Izjava ES o skladnosti</p> <p>Spodaj podpisana, Husqvarna AB, 561 82 Huskvarna, Švedska, s to izjavo potrjuje, da je bila spodaj navedena enota ob izhodu iz tovarne skladna z usklajalnimi smernicami EU, standardi EU za varnost in standardi, specifičnimi za izdelek. Izjava postane neveljavna v primeru neodobrene spremembe enote.</p>
<p>DA EU-øverensstemmelseserklæring</p> <p>Undertegnede, Husqvarna AB, 561 82 Huskvarna, Sverige erklærer hermed, at nedenfor anførte enheder er i overensstemmelse med de harmoniserede EU-retningslinjer, EU-standarder for sikkerhed og produktspecifikke standarder, når de forlader fabrikken. Denne erklæring ugyldiggøres, hvis enhederne ændres uden vores godkendelse.</p>	<p>HR Izjava o uskladenosti EZ</p> <p>Niže potpisana Husqvarna AB, 561 82 Huskvarna, Švedska, ovime potvrđuje kako su u nastavku navedene jedinice prilikom napuštanja tvornice bile u skladu s uskladenim smjernicama EU, EU sigurnosnim standardima i standardima specifičnima za proizvod. Ova certifikacija poništava se ako se jedinice izmjenjuju bez odobrenja.</p>
<p>FI EY-vaatimustenmukaisuusvakuutus</p> <p>Husqvarna AB, 561 82 Huskvarna, Ruotsi, vakuuttaa täten, että alla mainitut laitteet ovat tehtaalta lähtiesään yhdenmukaiset EU-säännösten, EU:n turva-standardien ja tuotekohtaisten standardien mukaisia. Tämä vakuutus mitätöityy, jos laitteita muokataan ilman hyväksyntäämme.</p>	<p>RO Declarație de conformitate CE</p> <p>Subscrisa, Husqvarna AB, 561 82 Huskvarna, Suedia, certifică prin prezenta că, la momentul ieșirii din fabrica noastră, unitățile indicate mai jos sunt în conformitate cu directivele UE armonizate, cu standardele UE de siguranță și cu standardele specifice ale produsului. Prezentul certificat devine nul dacă unitățile sunt modificate fără aprobarea noastră.</p>
<p>IT Dichiarazione di conformità CE</p> <p>La sottoscritta Husqvarna AB, 561 82 Huskvarna, Svezia, certifica che il prodotto qui di seguito indicato, nei modelli da noi commercializzati, è conforme alle direttive armonizzate UE nonché agli standard di sicurezza UE e agli standard specifici di prodotto. Qualunque modifica apportata al prodotto senza nostra specifica autorizzazione invalida la presente dichiarazione.</p>	<p>BG Декларация за съответствие на ЕО</p> <p>С настоящото долуподписаната, Husqvarna AB, 561 82 Huskvarna, Швеция, удостоверява, че при напускане на фабриката модулите, посочени по-долу, са в съответствие с хармонизираните директиви на ЕС, стандартите на ЕС за безопасност и специфичните за продукта стандарти. Този сертификат става невалиден, ако модулите са променени без нашето одобрение.</p>
<p>ES Declaración de conformidad CE</p> <p>El abajo firmante, Husqvarna AB, 561 82 Huskvarna, Suecia, certifica por la presente que, cuando salen de la fábrica, las unidades indicadas a continuación cumplen las normas de armonización de la UE, las normas de la UE sobre seguridad y las normas específicas del producto. Este certificado quedará sin efecto si se modifican las unidades sin nuestra autorización.</p>	<p>ET EÜ vastavusdeklaratsioon</p> <p>Allkirjutatu Husqvarna AB, 561 82 Huskvarna, Rootsi, kinnitab käesolevaga, et tehased väljulehit vastavad alpool nimetatud seadmed harmoneeritud EL-i suunistele, EL-i ohutusstandarditele ja tootele eriomastele standarditele. See vastavuskinnitus kaotab kehtivuse, kui seadet muudetakse ilma meie heakskiuduta.</p>
<p>PT Declaração de conformidade CE</p> <p>O abaixo assinado, Husqvarna AB, 561 82 Huskvarna, Suécia, certifica por este meio que, ao sair da nossa fábrica, as unidades indicadas acima estão em conformidade com as diretivas uniformizadas da UE, os padrões de segurança da UE e os padrões específicos do produto. Este certificado deixa de ser válido se as unidades forem modificadas sem a nossa aprovação.</p>	<p>LT EB atitikties deklaracija</p> <p>Husqvarna AB, 561 82 Huskvarna, Sweden, garantuoja, kad iš gamyklos siunčiami toliau nurodyti įrenginiai atitinka suderintus EB reikalavimus, EB saugos ir konkretaus gaminio standartus. Pakeltus gaminį be mūsų patvirtinimo, nutraukiamas šio sertifikato galiojimas.</p>
<p>PL Deklaracja zgodności WE</p> <p>Niżej podpisany przedstawiciel firmy Husqvarna AB, 561 82 Huskvarna, Szwecja, niniejszym oświadcza, że podane poniżej wyroby opuszczonej fabrykę są zgodne z harmonizowanymi normami UE oraz z obowiązującymi w UE przepisami bezpieczeństwa i normami dotyczącymi danego produktu. Modyfikacja wyrobów bez naszej zgody powoduje unieważnienie niniejszego certyfikatu.</p>	<p>LV EK atbilstības deklarācija</p> <p>Uzņēmums Husqvarna AB, 561 82 Huskvarna, Zviedrija, ir parakstu apliecinā, ka tālāk minētās vienības, pametot rūpnīcā, atbilst saskaitotajām ES vadlīnijām, ES drošības standartiem un izstrādājuma specifiskajiem standartiem. Šis sertifikāts tiek anulēts, ja šīs vienības tiek modificētas bez mūsu apstiprinājuma.</p>

Deutschland / Germany

GARDENA
Manufacturing GmbH
Central Service
Hans-Lorenser-Straße 40
D-89079 Ulm
Produktfragen:
(+49) 731 490-123
Reparaturen:
(+49) 731 490-290
service@gardena.com

Albania

COBALT Sh.p.k.
Rr. Siri Kodra
1000 Tirana

Argentina

Husqvarna Argentina S.A.
Av. del Libertador 5954 –
Piso 11 – Torre B
(C1428ARP) Buenos Aires
Phone: (+54) 11 5194 5000
info.gardena@
ar.husqvarna.com

Armenia

Garden Land Ltd.
61 Tigran Mets
0005 Yerevan

Australia

Husqvarna Australia Pty. Ltd.
Locked Bag 5
Central Coast BC
NSW 2252
Phone: (+61) (0) 2 4352 7400
customer.service@
husqvarna.com.au

Austria / Österreich

Husqvarna Austria GmbH
Industriezeile 36
4010 Linz
Tel.: (+43) 732 7701 01-485
service.gardena@
husqvarnagroup.com

Azerbaijan

Firm Progress
a. Aliyev Str. 26A
1052 Baku

Belgium

Husqvarna België nv/sa
Gardena Division
Rue Egide Van Opheim 111
1180 Uccle / Ukkel
Tel.: (+32) 2 720 92 12
info@gardena.be

Bosnia / Herzegovina

SILK TRADE d.o.o.
Industrijska zona Bukva bb
74260 Tešanj

Brazil

Husqvarna do Brasil Ltda
Av. Francisco Matarazzo,
1400 – 19º andar
São Paulo – SP
CEP: 05001-903
Tel: 0800-112252
marketing.br.husqvarna@
husqvarna.com.br

Bulgaria

AGROLAND България АД
бул. 8 Декември, №13
Офис 5

1700 Студентски град
София
Тел.: (+359) 2466 69 10
info@agroland.eu

Canada / USA

GARDENA Canada Ltd.
100 Summerlea Road
Brampton, Ontario L6T 4X3
Phone: (+1) 905 792 93 30
info@gardenacanada.com

Chile

Maquinarias Agroforestales
Ltda. (Maga Ltda.)
Santiago, Chile
Avda. Chertston
8355 comuna Las Condes
Phone: (+56) 2 202 4417
Dalton@мага.cl
Zipcode: 7560330

China

Husqvarna (Shanghai)
Management Co., Ltd.
章世华 (上海) 管理有限公司
3F, Beng Square B
No.207, Song Hong Rd.,
Chang Ning District,
Shanghai, PRC, 200335
上海市长宁区沁虹路207号明
基广场B座3楼, 邮编: 200335

Colombia

Husqvarna Colombia S.A.
Calle 18 No. 68 D-31, zona
Industrial de Montevideo
Bogotá, Cundinamarca
Tel. 571 2922700 ext. 105
jairo.salazar@
husqvarna.com.co

Costa Rica

Compania Exim
Euroiberoamericana S.A.
Los Colegios, Moravia,
200 metros al Sur del Colegio
Saint Francis – San José
Phone: (+506) 297 68 83
exim_euro@racsa.co.cr

Croatia

SILK ADRIA d.o.o.
Josipa Lončara 3
10090 Zagreb
Phone: (+385) 1 3794 580
silk.adria@zg.t-com.hr

Cyprus

Med Marketing
17 Digeni Akrita Ave
P.O. Box 27017
1641 Nicosia

Czech Republic

Husqvarna Česko s.r.o.
Türkova 2319/5b
149 00 Praha 4 – Chodov
Bezplatná infolinka:
800 100 425
servis@cz.husqvarna.com

Denmark

GARDENA DANMARK
Lejrvvej 19, st.
3500 Værløse
Tlf.: (+45) 70264770
husqvarna@husqvarna.dk
www.gardena.com/dk

Dominican Republic

BOSQUESA, S.R.L.
Carretera Santiago Licey
Km. 5 ½
Esquina Copal II,
Santiago
Dominican Republic
Phone: (+809) 736-0333
joserbosquesa@claro.net.do

Ecuador

Husqvarna Ecuador S.A.
Arujos E1-181 y 10 de
Agosto Quito, Pichincha
Tel. (+593) 22800739
francisco.jacom@
husqvarna.com.ec

Estonia

Husqvarna Eesti OÜ
Gardena Division
Valdeku 132
Tallinn
11216, Estonia
info@gardena.ee

Finland

Oy Husqvarna Ab
Gardena Division
Lautatarhankatu 8 B / PL 3
00581 HELSINKI
info@gardena.fi

France

Husqvarna France
9/11 Allée des pierres mayettes
92635 Gennevilliers Cedex
France
http://www.gardena.com/fr
N° AZUR: 0 810 00 78 23
(Prix d'un appel local)

Georgia

ALD Group
Belashvili 8
1159 Tbilisi

Great Britain

Husqvarna UK Ltd
Preston Road
Aycliffe Industrial Park
Newton Aycliffe
County Durham
DL5 6UP
info.gardena@
husqvarna.co.uk

ГРЕЦΙΑ

ΠΕΠΕ
ΠΕΠΕ ΑΔΕΛΦΟΠΟΥΛΟΥ ΑΕΒΕ
Λεωφ. Αθηνών 92
Αθήνα
T.K. 104 2
Ελλάδα
Τηλ. (+30) 210 5193 100
info@papadopoulos.gr

Hungary

Husqvarna Magyarország Kft.
Ezred u. 1-3
1044 Budapest
Telefon: (+36) 1 251-4161
vevoszolgalat.husqvarna@
husqvarna.hu

Iceland

Ó. Johnson & Kaaber
Tunguhsali 1
110 Reykjavik
ojj@ojk.is

Ireland

Husqvarna UK Ltd
Preston Road
Aycliffe Industrial Park
Newton Aycliffe
County Durham
DL5 6UP
info.gardena@
husqvarna.co.uk

Italy

Husqvarna Italia S.p.A.
Via Santa Vecchia 15
23868 VALMADRERA (L.C.)
Phone: (+39) 0341.203.111
assistenza.italia@
it.husqvarna.com

JAPAN

KAKIUCHI Co. Ltd.
Sumitomo Realty &
Development Kojimachi
BLDG., 8F
5-1 Nibanncyo
Chiyoda-ku
Tokyo 102-0084
Phone: (+81) 33 264 4721
m_ishihara@kaku-ichi.co.jp

Kazakhstan

LAMED Ltd.
155/1, Tazhibayevoy Str.
050060 Almaty
Ul Schmидt
Abayavenue 3B
110 005 Kostanay

Korea

Kyung Jin Trading CO., LTD.
107-4, SunDuk Bld.,
YangJae-dong,
Seochu-gu,
Seoul, (zipcode: 137-891)
Phone: (+82) (0)2 574-6300

Kyrgyzstan

Alye Maki
av. Moladaya Guardir J 3
720014
Bishkek

Latvia

Husqvarna Latvija SIA
Gardena Division
Ulbrokas 19A
LV-1021 Riga
info@gardena.lv

Lithuania

UAB Husqvarna Lietuva
Gardena Division
Atėities pl. 77C
LT-52104 Kaunas
info@gardena.lt

Luxembourg

Magasins Jules Neuberg
33 rue Jacques Stas
Luxembourg-Gasperich 2549
Case Postale No. 12
Luxembourg 2010
Phone: (+352) 40 14 01
api@neuberg.lu

Mexico

AFOSA
Av. Lopez Mateos Sur # 5019
Col. La Calma 45070
Zapopan, Jalisco
Mexico
Phone: (+52) 33 3818-3434
icornejo@afosa.com.mx

Moldova

Comvel S.R.L.
290 A Muncesti Str.
2002 Chisinau

Netherlands

Husqvarna Nederland B.V.
GARDENA Division
Postbus 50131
1305 AC ALMERE
Phone: (+31) 36 521 00 10
info@gardena.nl

Neth. Antilles

Jonka Enterprises N.V.
Sta. Rosa Weg 196
P.O. Box 8200
Curaçao
Phone: (+599) 9 767 66 55
pgm@jonka.com

New Zealand

Husqvarna New Zealand Ltd.
PO Box 76-437
Manukau City 2241
Phone: (+64) (0) 9 9202410
support.nz@husqvarna.co.nz

Norway

Husqvarna Norge AS
Gardena Division
Trøskensveien 36
1708 Sarpsborg
Tel: 69 10 47 00
www.gardena.no

Peru

Husqvarna Perú S.A.
Jr. Ramón Cárcamo 710
Lima 1
Tel: (+51) 1 3320400 ext. 416
juan.remuzgo@
husqvarna.com

Poland

Husqvarna
Poland Spółka z o.o.
ul. Wysockiego 15 b
03-371 Warszawa
Phone: (+48) 22 330 96 00
gardena@husqvarna.com.pl

Portugal

Husqvarna Portugal, SA
Lagoa – Albarraque
2635 – 595 Rio de Mouro
Tel.: (+351) 21 922 85 30
Fax: (+351) 21 922 85 36
info@gardena.pt

Romania

Madex International Srl
Soseaua Odaii 117-123,
RO 013603 Bucuresti, S 1
Phone: (+40) 21 352.76.03
madex@mes.ro

Russia / Россия

ООО „Хускварна“
141400, Московская обл.,
г. Химки,
улица Ленинградская,
владение 39, стр.6
Бизнес Центр
„Химки Бизнес Парк“,
помещение 0B02.04
http://www.gardena.ru

Serbia

Domel d.o.o.
Autoput za Novi Sad bb
11273 Belgrade
Phone: (+381) 118 488 88 12
miroslav.vejina@domel.rs

Singapore

Hy-Ray PRIVATE LIMITED
40 Jalan Pemimpin
#02-09 Tat Ann Building
Singapore 577185
Phone: (+65) 6253 2277
shying@hyray.com.sg

Slovak Republic

Husqvarna Česko s.r.o.
Türkova 2319/5b
149 00 Praha 4 – Chodov
Bezplatná infolinka:
800 154 044
servis@sk.husqvarna.com

Slovenia

Husqvarna Austria GmbH
Industriezeile 36
4010 Linz
Tel.: (+43) 732 77 01 01-485
service.gardena@
husqvarnagroup.com

South Africa

Husqvarna
South Africa (Pty) Ltd
Postnet Suite 250
Private Bag X6,
Cascades, 3202
South Africa
Phone: (+27) 33 846 9700
info@gardena.co.za

Spain

Husqvarna España S.A.
Calle de Rivas n° 10
28052 Madrid
Phone: (+34) 91 708 05 00
atencioncliente@gardena.es

Switzerland

Agrofix n.v.
Verlengde Hogestraat # 22
Binne
Phone: (+597) 472426
agrofix@sr.net
Pobox : 2006
Paramaribo
Suriname – South America

Sweden

Husqvarna AB
Gardena Division
S-561 82 Huskvarna
info@gardena.se

Switzerland / Schweiz

Husqvarna Schweiz AG
Consumer Products
Industriestrasse 10
5506 Mägenwil
Phone: (+41) (0) 62 887 37 90
info@gardena.ch

Turkey

Dost Bahçe Diş Ticaret
Müesseslik A.Ş
Yunus Mah. Adil Sok. No:3
İç Kapı No: 1 Kartal
34873 İstanbul
Phone: (+90) 216 38 93 939
info@dosbahce.com.tr

Ukraine / Україна

ТОВ „Хускварна Україна“
вул. Васильківська, 34,
офіс 204-г
03022, Київ
Тел. (+38) 044 498 39 02
info@gardena.ua

Uruguay

FELI SA
Entre Ríos 1083 CP 11800
Montevideo – Uruguay
Tel: (+598) 22 03 18 44
info@felisa.com.uy

Venezuela

Corporación Casa y Jardín C.A.
Av. Caroní, Edif. Trezmen, PB.
Colinas de Bello Monte,
1050 Caracas.
Tlf: (+58) 212 992 33 22
info@casayjardin.net.ve

9860-20.960.01/0917
© GARDENA
Manufacturing GmbH
D-89070 Ulm
http://www.gardena.com