



Art. 19095

PL Instrukcja obsługi
smart Power adapter

GARDENA smart Power adapter

1. BEZPIECZEŃSTWO	4
2. OBSŁUGA	5
3. KONTROLA/KONSERWACJA	9
4. PRZECHOWYWANIE	9
5. USUWANIE USTEREK	10
6. DANE TECHNICZNE	11
7. SERWIS/GWARANCJA	12

Tłumaczenie instrukcji oryginalnej.



Ze względu na bezpieczeństwo dzieci do 16. roku życia oraz osoby, które nie zapoznały się z niniejszą instrukcją obsługi, nie mogą obsługiwać tego produktu. Osoby o ograniczonych zdolnościach fizycznych lub umysłowych mogą używać produktu pod warunkiem, że są nadzorowane przez kompetentną osobę lub zostały przez nią odpowiednio pouczone. Należy nadzorować dzieci, aby zapewnić, że nie będą bawić się produktem. Nie wolno używać produktu, jeśli użytkownik jest zmęczony, chory, pod wpływem alkoholu, narkotyków lub lekarstw.

Zastosowanie zgodnie z przeznaczeniem:

GARDENA smart Power adapter przeznaczony jest do prywatnego użytku w ogrodach przydomowych i ogródkach działkowych do sterowania urządzeniami 230 V.

GARDENA smart Power adapter jest częścią GARDENA smart system i może być programowany tylko w połączeniu z **GARDENA smart Gateway art. 19000**.

1. BEZPIECZEŃSTWO

Ważne!

Należy starannie zapoznać się z instrukcją obsługi i zachować ją do późniejszego wykorzystania.

Bezpieczeństwo elektryczne



NIEBEZPIECZEŃSTWO!

Zatrzymanie akcji serca!

Produkt wytwarza podczas pracy pole elektromagnetyczne.

W określonych warunkach pole to może oddziaływać na aktywne i pasywne implanty medyczne.

Aby uniknąć ryzyka poważnych lub śmiertelnych obrażeń ciała, zalecamy osobom posiadającym implanty medyczne przed użyciem produktu skontaktować się z lekarzem lub producentem implantu.



NIEBEZPIECZEŃSTWO!

Ryzyko porażenia prądem elektrycznym!

Ryzyko obrażeń ze względu na porażenie prądem elektrycznym.

Produkt musi być zasilany prądem za pośrednictwem wyłącznika różnicowoprądowego (RCD) o znamionowym prądzie wyzwajającym maksymalnie 30 mA.

Przed podłączeniem do adaptera należy wyłączyć podłączane urządzenie.

Przed podłączeniem należy uważnie przeczytać instrukcję obsługi podłączanego urządzenia.

Po odłączeniu adaptera od sieci należy odczekać min. 10 sekund przed ponownym podłączeniem adaptera.

Gniazdko musi się znajdować w pobliżu urządzenia i powinno być łatwo dostępne.

Bezpieczeństwo osobiste



NIEBEZPIECZEŃSTWO!

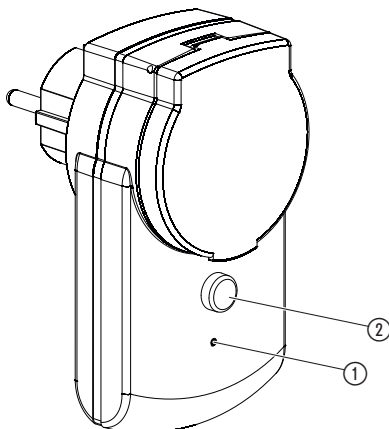
Ryzyko uduszenia!

Istnieje ryzyko połknięcia drobnych części. W przypadku małych dzieci istnieje ryzyko uduszenia plastikową torebką. Dzieci należy trzymać z dala od miejsca montażu produktu.

Produkt można eksploatować na zewnątrz w zakresie temperatur $-20\text{ }^{\circ}\text{C}$ – $+50\text{ }^{\circ}\text{C}$.

2. OBSŁUGA

Funkcje przycisków/wskaźniki LED:



① **Wskaźnik LED połączenia/Funkcja:**

Miga na zielono: podczas łączenia

Zielony: Włączony

Żółty: Identyfikacja

Czerwona: Błąd połączenia

Wył.: Wyłączony

② **Przycisk Wł./Wył.:**

Ręczne włączanie i wyłączenie.

Obsługa poprzez aplikację GARDENA smart system:

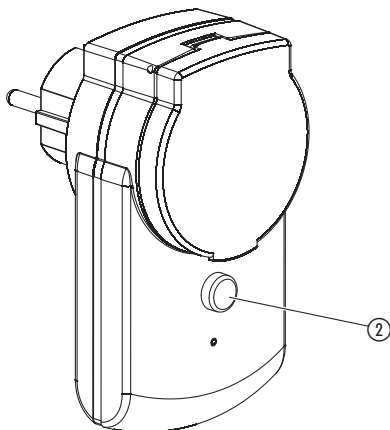
Za pomocą **aplikacji GARDENA smart system** można sterować wszystkimi produktami GARDENA smart system z każdego miejsca i o każdej porze. Bezpłatną **aplikację GARDENA smart system** można pobrać z Apple App Store lub Google Play Store.

Do połączenia urządzeń potrzebne jest **GARDENA smart Gateway** połączone z Internetem. Połączenie wszystkich produktów GARDENA smart system następuje poprzez aplikację. Należy postępować zgodnie ze wskazówkami podanymi w aplikacji.

Ustawienia adaptera:

- Zgodnie z harmonogramem w aplikacji smart system:
Włączanie i wyłączanie.
- W razie potrzeby w aplikacji smart system:
Włączanie i wyłączanie.

Ustawienia fabryczne:

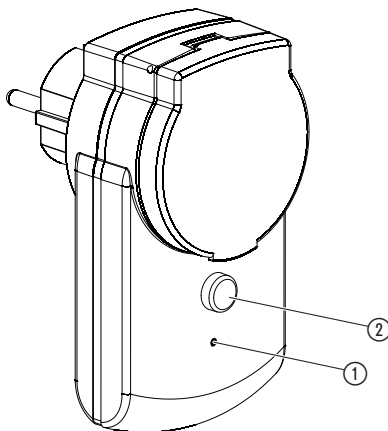


Adapter zostanie zresetowany do ustawień fabrycznych.

- Przytrzymać przycisk Wł./Wył. ② przez min. 5 sekund.
Usuwa istniejące połączenie i umożliwia ponowne połączenie np. inne Gateway.

Ręczne włączanie i wyłączenie adaptera:

Adapter można w każdej chwili włączyć lub wyłączyć ręcznie (tylko w trybie łączenia ręczne włączenie nie jest możliwe). Także sterowany przez program i włączony adapter można wcześniej wyłączyć bez konieczności modyfikacji danych programu.



1. Nacisnąć przycisk Wł./Wył. ②, aby ręcznie włączyć adapter (lub wyłączyć włączony adapter).
Kontrolka LED ① świeci się na zielono.
2. Nacisnąć przycisk Wł./Wył. ②, aby wcześniej wyłączyć adapter.

Czas włączenia (0 – 59 min) jest zgodny z ustawieniami w aplikacji GARDENA smart system.

Jeśli sterowany przez program adapter został wyłączony ręcznie, nie jest możliwe ponowne włączenie za pośrednictwem programu.

Jeśli adapter został włączony ręcznie i zaprogramowane włączenie pokrywa się z czasem ręcznego włączenia, zaprogramowany czas włączenia zostanie zatrzymany.

Przykład:

Adapter zostaje włączony ręcznie o godz. 9.00, czas włączenia wynosi 30 minut. W takim przypadku program, którego czas włączenia przypada pomiędzy godz. 9.00 i 9.30 nie zostanie uruchomiony.

3. KONTROLA/KONSERWACJA

Czyszczenie adaptera:

Nie używać żrących środków czyszczących ani środków do szorowania.

→ Adapter czyścić wilgotną szmatką (nie używać rozpuszczalników).

4. PRZECHOWYWANIE

Unieruchomienie:

Produkt przechowywać poza zasięgiem dzieci.

→ Nie przechowywać adaptera na zewnątrz, jeśli nie jest używane.

Usuwanie:

(zgodnie z dyrektywą 2012/19/UE)



Produktu nie wolno usuwać razem z normalnymi odpadami komunalnymi.
Produkt usuwać zgodnie z lokalnymi przepisami ochrony środowiska.

WAŻNE!

Produkt należy zutylizować za pośrednictwem lokalnego zakładu utylizacji odpadów.

5. USUWANIE USTEREK

Problem	Możliwa przyczyna	Postępowanie
Program włączający nie jest realizowany	Adapter został wcześniej włączony ręcznie.	→ Unikać ewentualnego duplikowania programów.
Brak funkcji	Adapter nie jest podłączony.	→ Podłączyć adapter.
	Adapter za bardzo się rozgrzał.	→ Odłączyć adapter i odczekać do jego ostygnięcia. Ponownie podłączyć adapter. → Chronić adapter przed bezpośrednim nasłonecznieniem.
Rejestracja niemożliwa (inkluzja)	Brak łączności radiowej z Gateway.	→ Wybrać inne położenie adaptera lub Gateway.
	Brak zasilania sieciowego.	→ Sprawdzić napięcie w gniazdku.
Adapter nie reaguje	Brak łączności radiowej z Gateway.	→ Sprawdzić łączność radiową z Gateway.



WSKAZÓWKA: w przypadku wystąpienia innych usterek prosimy o kontakt z serwisem GARDENA. Naprawy mogą być wykonywane tylko przez punkty serwisowe firmy GARDENA lub przez autoryzowanych przedstawicieli firmy GARDENA.

6. DANE TECHNICZNE

	Jednostka	Wartość (art. 19095)
Temperatura medium (na zewnątrz)	°C	-20 °C – +50 °C
Wewnętrzne urządzenie bliskiego zasięgu (SRD)		
Zakres częstotliwości	MHz	863 – 870
Maksymalna moc nadawcza	mW	25
Zasięg łączności radiowej na otwartej przestrzeni (ok.)	m	100
Napięcie sieciowe	V (AC)	230
Częstotliwość	Hz	50
Maks. prąd wyjściowy	A	16
Maks. moc wyjściowa	W	3680

Deklaracja zgodności WE:

GARDENA Manufacturing GmbH oświadcza, że typ urządzenia radiowego (smart Irrigation Control sterowanie nawadnianiem art. 19095) jest zgodny z Dyrektywą 2014/53/UE.

Kompletny tekst deklaracji zgodności UE jest dostępny pod adresem:

<http://www.gardena.com/int/support/safety-regulations>

7. SERWIS/GWARANCJA

Serwis:

Prosimy skorzystać z adresu zamieszczonego na odwrotnej stronie.

Gwarancja:

W przypadku reklamacji klient nie zostanie obciążony żadnymi opłatami za świadczone usługi.

Firma GARDENA Manufacturing GmbH oferuje dwuletnią gwarancję (obowiązującą od daty zakupu) na dany produkt. Niniejsza gwarancja obejmuje wszystkie poważne wady produktu, które można uznać za spowodowane przez usterki materiałowe lub produkcyjne. Gwarancja jest realizowana poprzez dostarczenie w pełni funkcjonalnego produktu zamiennego lub naprawę wadliwego produktu wysłanego nam nieodpłatnie przez klienta; zastrzegamy sobie prawo do wyboru jednej z dwóch powyższych opcji. Aby klient mógł skorzystać z tej usługi, muszą być spełnione poniższe warunki:

- Produkt był używany zgodnie z przeznaczeniem określonym w zaleceniach zamieszczonych w instrukcji obsługi,
- Nie były podejmowane próby naprawy produktu przez nabywcę ani osobę trzecią.

Niniejsza gwarancja producenta nie ma wpływu na roszczenia gwarancyjne wobec dealera/sprzedawcy.

W przypadku wystąpienia problemów z tym produktem prosimy o skontaktowanie się z naszym działem obsługi klienta lub wysłać wadliwy produkt wraz z krótkim opisem usterki do firmy GARDENA Manufacturing GmbH. Należy odpowiednio pokryć wszelkie koszty związane z wysyłką i stosować się do właściwych wytycznych dotyczących przesyłek pocztowych i opakowań. Do reklamacji należy dołączyć kopię dowodu zakupu.

Odpowiedzialność za produkt:

Zgodnie z niemiecką ustawą o odpowiedzialności za produkt, niniejszym wyraźnie oświadczamy, że nie ponosimy żadnej odpowiedzialności za szkody poniesione na skutek użytkowania naszych produktów, w przypadku gdy naprawa tych produktów nie była odpowiednio przeprowadzana przez zatwierdzonego przez firmę GARDENA partnera serwisowego lub nie stosowano oryginalnych części GARDENA albo części autoryzowanych przez tę firmę.

Deutschland / Germany

GARDENA
Manufacturing GmbH
Central Service
Hans-Lorenser-Straße 40
D-89079 Ulm
Produktfragen:
(+49) 731 490 - 123
Reparaturen:
(+49) 731 490 - 290
service@gardena.com

Albania

COBALT Sh.p.k.
Rr. Siri Kodra
1000 Tirana

Argentina

Husqvarna Argentina S.A.
Av.del Libertador 5954 –
Piso 11 – Torre B
(C1428ARP) Buenos Aires
Phone: (+54) 11 5194 5000
info.gardena@
ar.husqvarna.com

Armenia

Garden Land Ltd.
61 Tigran Mets
0005 Yerevan

Australia

Husqvarna Australia Pty. Ltd.
Locked Bag 5
Central Coast BC
NSW 2252
Phone: (+61) (0) 2 4352 7400
customer.service@
husqvarna.com.au

Austria / Österreich

Husqvarna Austria GmbH
Industriezeile 36
4010 Linz
Tel.: (+43) 732 77 01 01-485
service.gardena@
husqvarnagroup.com

Azerbaijan

Firm Progress
a. Aliyev Str. 26A
1052 Bakı

Belgium

Husqvarna België nv/sa
Gardena Division
Rue Egide Van Opheim 111
1180 Uccle / Ukkel
Tel.: (+32) 2 70 92 12
info@gardena.be

Bosnia / Herzegovina

SILK TRADE d.o.o.
Industrijska zona Bukva bb
74260 Tešanj

Brazil

Husqvarna do Brasil Ltda
Av. Francisco Matarazzo,
1400 – 19º andar
São Paulo – SP
CEP: 05001-903
Tel: 0800-112252
marketing.br.husqvarna@
husqvarna.com.br

Bulgaria

AGROLAND България АД
бул. 8 Декември, №13
Офис 5
1700 Студентски град
София
Тел.: (+359) 246669 10
info@agroland.eu

Canada / USA

GARDENA Canada Ltd.
100 Summerlea Road
Brampton, Ontario L6T 4X3
Phone: (+1) 905 792 9330
info@gardenacanada.com

Chile

Maquinarias Agroforestales
Ltda. (Maga Ltda.)
Santiago, Chile
Avda. Chesteron
8355 comuna Las Condes
Phone: (+56) 2 202 4417
Daiton@maga.cl
Zipcode: 7560330

China

Husqvarna (Shanghai)
Management Co., Ltd.
富世华 (上海) 管理有限公司
3F, Benq Square B,
No207, Song Hong Rd.,
Chang Ning District,
Shanghai, PRC. 200335
上海市长宁区崧虹路207号明
基广场B座3楼, 邮编: 200335

Colombia

Husqvarna Colombia S.A.
Calle 18 No. 68 D-31, zona
Industrial de Montevideo
Bogotá, Cundinamarca
Tel. 571 2922700 ext. 105
jairo.salazar@
husqvarna.com.co

Costa Rica

Compania Exim
Euroberoamericana S.A.
Los Colegios, Moravia,
200 metros al Sur del Colegio
Saint Francis – San José
Phone: (+506) 297 68 83
exim_euro@racsa.co.cr

Croatia

SILK ADRIA d.o.o.
Josipa Lončara 3
10090 Zagreb
Phone: (+385) 1 3794 580
silk.adria@zg.t-com.hr

Cyprus

Med Marketing
17 Digeni Akrita Ave
P.O. Box 27017
1641 Nicosia

Czech Republic

Husqvarna Česko s.r.o.
Türkova 2319/5b
149 00 Praha 4 – Chodov
Bezplatná infolinka:
800 100 425
servis@cz.husqvarna.com

Denmark

GARDENA DANMARK
Lervvej 19, st.
3500 Værløse
Tlf.: (+45) 70264770
husqvarna@husqvarna.dk
www.gardena.com/dk

Dominican Republic

BOSQUESA, S.R.L
Carretera Santiago Licey
Km. 5 ½
Esquina Copal II,
Santiago
Dominican Republic
Phone: (+809) 736-0333
joserbosquesa@claro.net.do

Ecuador

Husqvarna Ecuador S.A.
Arupos E1-181 y 10 de
Agosto Quito, Pichincha
Tel. (+593) 22800739
francisco.jacome@
husqvarna.com.ec

Estonia

Husqvarna Eesti OÜ
Gardena Division
Valdeku 132
Tallinn
11216, Estonia
info@gardena.ee

Finland

Oy Husqvarna Ab
Gardena Division
Lautatarhankatu 8 / PL 3
00581 HELSINKI
info@gardena.fi

France

Husqvarna France
9/11 Allée des pierres mayettes
92635 Gennevilliers Cedex
France
http://www.gardena.com/fr
NF AZUR: 0 810 0 78 23
(Prix d'un appel local)

Georgia

ALD Group
Bellashvili 8
1159 Tbilisi

Great Britain

Husqvarna UK Ltd
Preston Road
Aycliffe Industrial Park
Newton Aycliffe
County Durham
DL5 6UP
info.gardena@
husqvarna.co.uk

Greece

Π.ΠΑΠΑΔΟΠΟΥΛΟΣ ΑΕΒΕ
Λεωφ. Αθηνών 92
Αθήνα
T.K.104 42
ΕΛΑδδα
Τηλ. (+30) 210 5193100
info@papadopoulos.com.gr

Hungary

Husqvarna Magyarorszá g Kft.
Ezred u. 1-3
1044 Budapest
Telefon: (+36) 1 251-4161
vevoszolgalat.husqvarna@
husqvarna.hu

Iceland

O. Johnson & Kaaber
Tunguhsali 1
110 Reykjavik
ojo@ojk.is

Ireland

Husqvarna UK Ltd
Preston Road
Aycliffe Industrial Park
Newton Aycliffe
County Durham
DL5 6UP
info.gardena@
husqvarna.co.uk

Italy

Husqvarna Italia S.p.A.
Via Santa Vecchia 15
23868 VALMADRERA (LC)
Phone: (+39) 0341.203.111
assistenza.italia@
it.husqvarna.com

Japan

KAJUICHI Co. Ltd.
Sumitomo Realty &
Development Kojimachi
BLDG., 8F
5-1 Nibancyo
Chiyoda-ku
Tokyo 102-0084
Phone: (+81) 33 264 4721
m_ishihara@kaku-ichi.co.jp

Kazakhstan

LAMED Ltd.
155/1, Tazhibayevoy Str.
050060 Almaty
IP Schmidt
Abayavenue 3B
110 005 Kostanay

Korea

Kyung Jin Trading CO.,LTD.
107-4, SunDuk Bld.,
YangJae-dong,
Seochoo-gu,
Seoul, (zipcode: 137-891)
Phone: (+82) (0)2 574-6300

Kyrgyzstan

Alye Maki
av. Molodaya Guardir J 3
720014
Bishkek

Latvia

Husqvarna Latvija SIA
Gardena Division
Ulbrokas 19A
LV-1021 Riga
info@gardena.lv

Lithuania

UAB Husqvarna Lietuva
Gardena Division
Ateities pl. 77C
LT-52104 Kaunas
info@gardena.lt

Luxembourg

Magasin Jules Neuberg
39, rue Jacques Stas
Luxembourg-Gasperich 2549
Case Postale No. 12
Luxemburg 2010
Phone: (+352) 40 14 01
api@neuberg.lu

Mexico

AFOSA
Av. Lopez Mateos Sur # 5019
Col. La Calma 45070
Zapopan, Jalisco
Mexico
Phone: (+52) 33 3818-3434
icoimejo@afosa.com.mx

Moldova

Convel S.R.L.
290A Muncesti Str.
2002 Chisinau

Netherlands

Husqvarna Nederland B.V.
GARDENA Division
Postbus 50131
1305 AC ALMERE
Phone: (+31) 36 521 00 10
info@gardena.nl

Neth. Antilles

Jonka Enterprises N.V.
Sta. Rosa Weg 196
P.O. Box 8200
Curaçao
Phone: (+599) 9 767 66 55
pgm@jonka.com

New Zealand

Husqvarna New Zealand Ltd.
PO Box 76-437
Manukau City 2241
Phone: (+64) (0) 9 9202410
support.nz@husqvarna.co.nz

Norway

Husqvarna Norge AS
Gardena Division
Troskenveien 36
1708 Sarpsborg
Tel: 69 10 47 00
www.gardena.no

Peru

Husqvarna Perú S.A.
Jr. Ramón Cárcamo 710
Lima 1
Tel: (+51) 1 3320400 ext.416
juan.remuzgo@
husqvarna.com

Poland

Husqvarna
Poland Spółka z o.o.
ul. Wysockiego 15 b
03-371 Warszawa
Phone: (+48) 22 330 96 00
gardena@husqvarna.com.pl

Portugal

Husqvarna Portugal, SA
Luz - Albarraque
2635 - 595 Rio de Mouro
Tel.: (+351) 21 922 85 30
Fax : (+351) 21 922 85 36
info@gardena.pt

Romania

Madex International Srl
Soseaua Odaii 117 - 123,
RO 013603 Bucuresti, S 1
Phone: (+40) 21 352.76.03
madex@ines.ro

Russia / Россия

ООО „Хускварна“
141400, Московская обл.,
г. Химки,
улица Ленинградская,
владение 39, стр.6
Бизнес Центр
„Химки Бизнес Парк“,
помещение 0802_04
http://www.gardena.ru

Serbia

Domel d.o.o.
Autoput za Novi Sad bb
11 273 Belgrade
Phone: (+381) 11 848 88 12
milorav.jejina@domel.rs

Singapore

Hy-Ray PRIVATE LIMITED
40 Jalan Pemimpin
#02-08 Tat Ann Building
Singapore 577185
Phone: (+65) 6253 2277
shying@hyray.com.sg

Slovak Republic

Husqvarna Cesko s.r.o.
Türkova 2319/5b
149 00 Praha 4 – Chodov
Bezplatná infolinka:
800 154 044
servis@sk.husqvarna.com

Slovenia

Husqvarna Austria GmbH
Industriezeile 36
4010 Linz
Tel.: (+43) 732 77 01 01-485
service.gardena@
husqvarna.com

South Africa

Husqvarna
South Africa (Pty) Ltd
Postnet Suite 250
Private Bag X6,
Cascades, 3202
South Africa
Phone: (+27) 33 846 9700
info@gardena.co.za

Spain

Husqvarna España S.A.
Calle de Rivas nº10
28052 Madrid
Phone: (+34) 91 708 05 00
atencioncliente@gardena.es

Suriname

Agrofix n.v.
Verlengde Hogestraat # 22
Phone: (+597) 472426
agrofix@sr.net
Pobox: 2006
Paramaribo
Suriname – South America

Sweden

Husqvarna AB
Gardena Division
S-561 82 Huskvarna
info@gardena.se

Switzerland / Schweiz

Husqvarna Schweiz AG
Consumer Products
Industriestrasse 10
5506 Mägenwil
Phone: (+41) (0) 62 887 37 90
info@gardena.ch

Turkey

Dost Bağcı Diş Ticaret
Müsteslikli A.Ş
Yunus Mah. Adil Sok. No:3
İç Kapı No: 1 Kartal
34873 İstanbul
Phone: (+90) 216 38 93 939
info@dobtbağcı.com.tr

Ukraine / Україна

ТОВ „Хускварна Україна“
вул. Васильківська, 34,
офіс 204-Р
03022, Київ
Тел. (+38) 044 498 39 20
info@gardena.ua

Uruguay

FEL SA
Entre Rios 1083 CP 1800
Montevideo – Uruguay
Tel: (+598) 22 03 18 44
info@felisa.com.uy

Venezuela

Corporación Casa y Jardín C.A.
Av. Caroní, Edif. Trezmen, PB.
Colinas de Bello Monte.
1050 Caracas.
Tlf: (+58) 212 992 33 22
info@casayjardin.net.ve

19095.20.960.01/1217
© GARDENA
Manufacturing GmbH
D-89070 Ulm
http://www.gardena.com