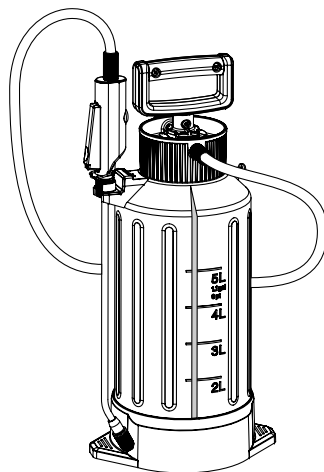


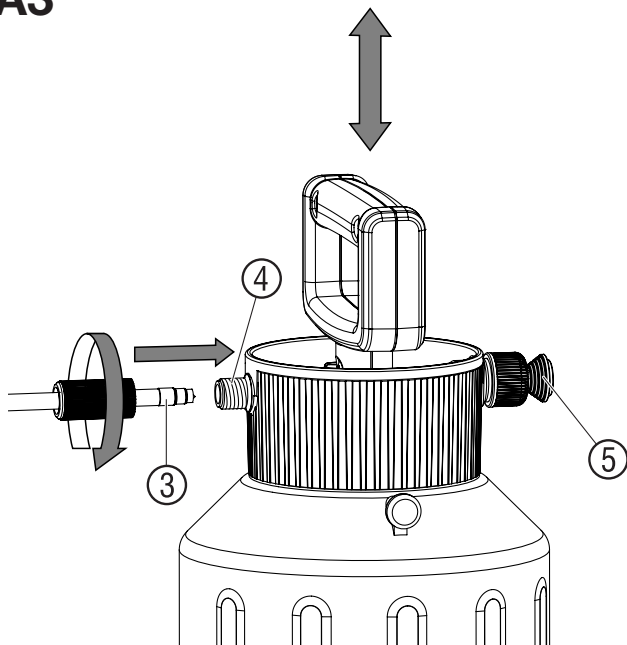
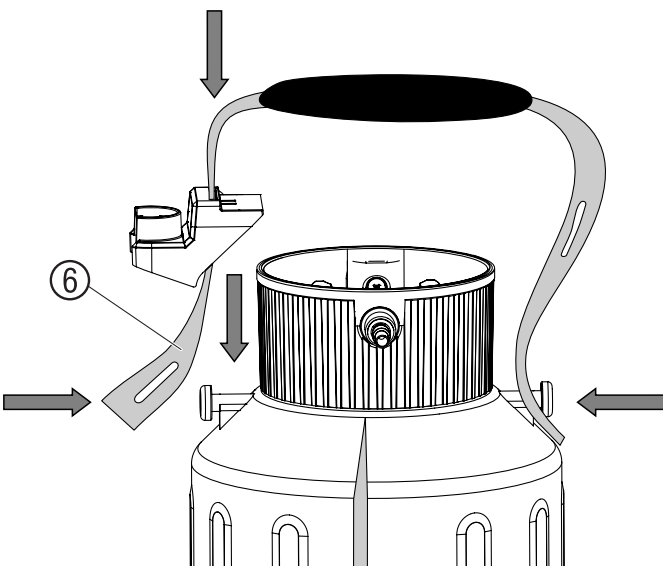
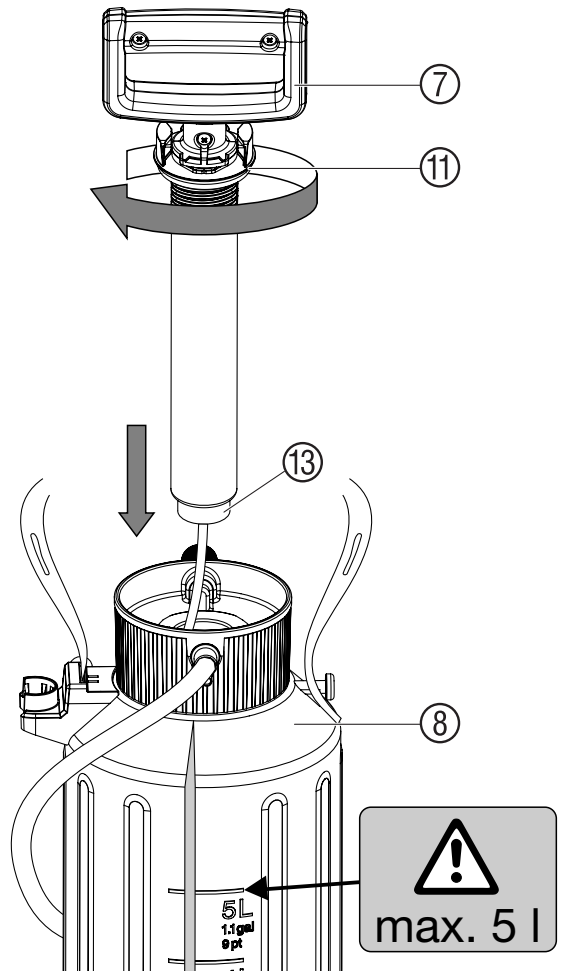
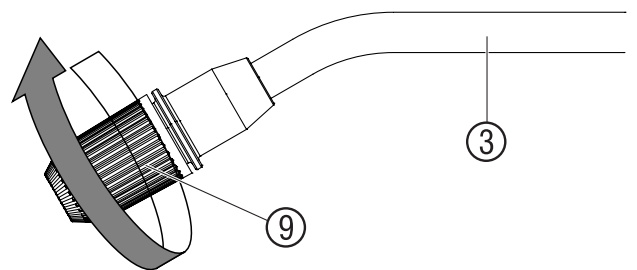
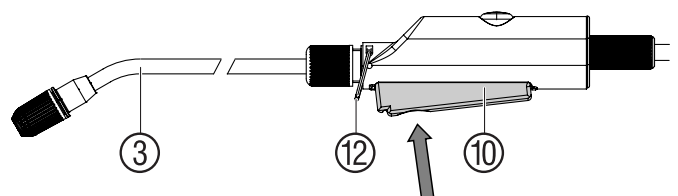
5 l Art. 822

<b>DE</b>	<b>Betriebsanleitung</b> Drucksprüher
<b>EN</b>	<b>Operating Instructions</b> Pressure Sprayer
<b>FR</b>	<b>Mode d'emploi</b> Pulvérisateur
<b>NL</b>	<b>Gebruiksaanwijzing</b> Drukspuit
<b>SV</b>	<b>Bruksanvisning</b> Tryckspruta
<b>DA</b>	<b>Bruksanvisning</b> Tryksprøjte
<b>FI</b>	<b>Käyttöohje</b> Paineruisku
<b>NO</b>	<b>Bruksanvisning</b> Trykksprøyte
<b>IT</b>	<b>Istruzioni per l'uso</b> Irroratore a pressione
<b>ES</b>	<b>Instrucciones de empleo</b> Pulverizador a presión
<b>PT</b>	<b>Manual de instruções</b> Pulverizador de pressão
<b>PL</b>	<b>Instrukcja obsługi</b> Opryskiwacz ciśnieniowy
<b>HU</b>	<b>Használati utasítás</b> Nyomáspermetező
<b>CS</b>	<b>Návod k obsluze</b> Tlakový rozprašovač



5 l Art. 828

<b>SK</b>	<b>Návod na obsluhu</b> Tlakový rozprašovač
<b>EL</b>	<b>Οδηγίες χρήσης</b> Ψεκαστήρας Προπίεσης
<b>RU</b>	<b>Инструкция по эксплуатации</b> Опрыскиватель
<b>SL</b>	<b>Navodilo za uporabo</b> Tlačni škropilnik
<b>HR</b>	<b>Uputa za upotrebu</b> Pneumatska prskalica
<b>SR/</b>	<b>Uputstvo za rad</b>
<b>BS</b>	Prskalica pod pritiskom
<b>UK</b>	<b>Інструкція з експлуатації</b> Обприскувач
<b>RO</b>	<b>Instrucțiuni de utilizare</b> Pulverizator cu precompresie
<b>TR</b>	<b>Kullanma Kılavuzu</b> Basınçlı Sprey
<b>BG</b>	<b>Инструкция за експлоатация</b> Пръскачка
<b>SQ</b>	<b>Manual përdorimi</b> Bombol sprucimi me presion
<b>ET</b>	<b>Kasutusjuhend</b> Survepihusti
<b>LT</b>	<b>Naudojimosi instrukcija</b> Slėginis purkštuvas
<b>LV</b>	<b>Lietošanas instrukcija</b> Spiediena smidzinātājs
<b>AR</b>	دليل التشغيل بخاخة الضغط

**A1****A2****A3****A4****B1****B2****B3****C1**

## GARDENA Opryskiwacz ciśnieniowy 5 l

Tłumaczenie oryginalnej niemieckiej instrukcji obsługi. Prosimy uważnie przeczytać niniejszą instrukcję obsługi i przestrzegać podanych w niej wskazówek. W oparciu o niniejszą instrukcję obsługi należy zapoznać się z opryskiwaczem ciśnieniowym, poprawnym sposobem jego użytkowania oraz ze wskazówkami na temat bezpieczeństwa. Ze względów bezpieczeństwa opryskiwacz ciśnieniowy nie może być używany przez dzieci i młodzież w wieku do lat 16 oraz osoby, które nie zapoznały się z niniejszą instrukcją obsługi. Prosimy starannie przechowywać niniejszą instrukcję obsługi.

### 1. Zakres zastosowania opryskiwacza ciśnieniowego GARDENA

#### Przeznaczenie:

Opryskiwacz ciśnieniowy GARDENA przeznaczony jest do rozpylania płynnych, nie zawierających rozpuszczalników środków zwalczających szkodniki<sup>1)</sup>, środków chwastobójczych<sup>1)</sup>, nawozów sztucznych<sup>1)</sup>, środków do czyszczenia szyb okiennych<sup>1)</sup>, wosku do pielęgnacji samochodów i innych środków konserwujących<sup>1)</sup> do użytku prywatnego w domu lub w ogrodzie. Nie może być wykorzystywany do prac na publicznych terenach zielonych, parkach i obiektach sportowych oraz w rolnictwie i w gospodarstwach leśnych. Przestrzeganie zaleceń producenta zawartych w niniejszej instrukcji obsługi jest warunkiem prawidłowej eksploatacji opryskiwacza ciśnieniowego.

<sup>1)</sup> Zalecane jest stosowanie środków ochrony roślin i środków czyszczących posiadających atesty zgodności z obowiązującymi normami.

#### Należy przestrzegać:

Ze względu na możliwość uszkodzenia ciała do użytku w opryskiwaczu ciśnieniowym GARDENA można stosować tylko środki dopuszczone przez producenta. Nie wolno stosować także żadnych kwasów, środków dezynfekujących i impregnacyjnych, agresywnych środków czyszczących zawierających rozpuszczalniki, benzyny lub rozpylonego oleju. Zaleca się stosowanie środków ochrony roślin dopuszczonych przez PZH. Producentowi tego urządzenia nie znane jest na chwilę obecną szkodliwe działanie dopuszczonych przez PZH środków ochrony roślin na opryskiwacz ciśnieniowy.

### 2. Wskazówki dotyczące bezpieczeństwa

#### Zagrożenie uszkodzenia ciała:

Nigdy nie otwieraj opryskiwacza ani nie odkręcać dyszy dopóki opryskiwacz znajduje się pod ciśnieniem. Ze względu na możliwość uszkodzenia ciała nie wolno opryskiwacza ciśnieniowego podłączać do urządzeń sprężających powietrze. Podczas dekompresji przez zawór bezpieczeństwa ⑤ (rys. A3) opryskiwacz ciśnieniowy powinien być ustawiony pionowo. Przed każdym otwarciem opryskiwacza ciśnieniowego należy zredukować ciśnienie poprzez odciążenie zaworu bezpieczeństwa. Niebezpieczeństwo! Podczas montażu może dojść do połknięcia drobnych elementów i istnieje ryzyko uduszenia torebką foliową. Małe dzieci należy trzymać z dala od miejsca montażu.

#### Obsługa:

Przed każdym użyciem opryskiwacza należy przeprowadzić kontrolę wrozkową urządzenia. Nie należy zostawiać na dłuższy czas poza kontrolą opryskiwacza znajdującego się pod ciśnieniem. Ze względu na bezpieczeństwo dzieci nie mogą przebywać w pobliżu opryskiwacza. Jesteście Państwo odpowiedzialni za osoby trzecie znajdujące się w pobliżu urządzenia. Chronić opryskiwacz przed działaniem zbyt wysokich temperatur. Uchwyt ⑦ dokręcić ręcznie (nie stosować narzędzia) i zwracać przy tym uwagę na prawidłowe osadzenie pierścienia typu o-ring ⑪ (rys. B1).

#### Czyszczenie:

Po każdym użyciu należy zlikwidować ciśnienie, opróżnić zbiornik i starannie przepłukać czystą wodą oraz wyczyścić filtr ⑭. Na zakończenie pozostawić opryskiwacz otwarty aż do wyschnięcia. Pozostałości rozpylanego środka nie należy wylewać do sieci kanalizacyjnej. Aby zapobiec ewentualnym reakcjom chemicznym przed każdą zmianą rozpylanego środka należy dokładnie wypłukać urządzenie. Przy stosowaniu kilku opryskiwaczy ciśnieniowych nie wolno zamienić zbiorników i uchwytu.

#### Przechowywanie:

W celu przechowywania urządzenia należy je całkowicie opróżnić (również po płukaniu wodą). Przechowywać w miejscu zabezpieczonym przed mrozem. Przy pracy z załączoną blokadą ⑫ (rys. B3) należy posługiwać się opryskiwaczem bardzo ostrożnie, nie należy też przechowywać urządzenia z zablokowanym zaworem.

### 3. Montaż

**A1 Podłączenie lancy ① do rękojeści z zaworem ②.**

**A2 Podłączenie wężyka ③ do rękojeści z zaworem ②.**

**A3 Mocowanie wężyka ③ do pokrywy zbiornika ④.**

**A4 Zamontować pas nośny ⑥ (art. 828 ma wzmocnienie na ramieniu).**

### 4. Obsługa

Należy przestrzegać zasad bezpieczeństwa i zaleceń producenta dotyczących właściwego dozowania środka do rozpylania.

**B1 Wykręcić uchwyt ⑦ i napełnić zbiornik ⑧.**

**UWAGA: Do zbiornika wolno wlać maksymalnie 5 l płynu.**

**A3 Pompować przy użyciu uchwytu ⑦.**

**B3 Strumień płynu regulować za pomocą dyszy ⑨.**

**B3 Nacisnąć przycisk obsługi ⑩ i rozpryskiwać płyn.**

### 5. Czyszczenie

#### Czyszczenie opryskiwacza ciśnieniowego:

Po zakończeniu opryskiwania urządzenie musi być oczyszczone. Uruchamiać opryskiwacz ciśnieniowy tylko przy zastosowaniu czystej wody (w razie konieczności z dodatkiem środka do płukania) i opróżnić. Wyczyścić zawory, przewód lancy ①, dyszę ⑨ i filtr ⑭. W przypadku znacznego zabrudzenia uchwytu i zbiornika dokładnie oczyścić obszar gwintu i gwintowanego pierścienia typu o-ring ⑪. Zaleca się po upływie 5 lat eksploatacji urządzenia przeprowadzenie przeglądu technicznego – najlepiej przez serwis firmy GARDENA.

### 6. Usuwanie zakłóceń

#### C1 Czyszczenie filtra:

→ Wymontować filtr ⑭ z przewodu lancy ① i wyczyścić go.

Zakłócenie	Możliwa przyczyna	Postępowanie
<b>Pompka nie wytwarza ciśnienia.</b>	Zawór bezpieczeństwa ⑤ jest poluzowany.	Przykręcić mocno zawór bezpieczeństwa ⑤.
	Przyłącza wężyka na zbiorniku i na rękojeści z zaworem nieszczelne.	Przykręcić mocno przyłącza na zbiorniku i na rękojeści z zaworem.
	Zablokowany przycisk ⑩ rękojeści.	Poluzować stałą blokadę ⑫ przy uchwycie ręcznym.
	Osłona uszczelniająca ⑬ zabrudzona/ uszkodzona.	Oczyścić / wymienić osłonę uszczelniającą ⑬.
<b>Opryskiwacz nie rozpyla pomimo prawidłowego ciśnienia lub rozpyla tylko słabym strumieniem.</b>	Dysza ⑨ zatkana.	Odkręcić dyszę ⑨ i oczyścić.
	Filtr ⑭ zatkany.	Wyczyścić filtr ⑭ w przewodzie lancy.
<b>Opory podczas otwierania zbiornika.</b>	Zbyt wysokie ciśnienie w zbiorniku.	Odpowietrzyć zbiornik za pomocą zaworu bezpieczeństwa ⑤.

W przypadku wystąpienia innych usterek prosimy o kontakt z serwisem Husqvarna. Naprawy winny być przeprowadzane tylko przez punkty serwisowe Husqvarna lub autoryzowane serwisy.

### 7. Unieruchomienie

#### Przechowywanie:

- Oczyścić opryskiwacz ciśnieniowy (patrz 5. "Czyszczenie").
- Przechowywać opryskiwacz w miejscu zabezpieczonym przed mrozem.

### 8. Dostarczane akcesoria

<b>GARDENA Stożek rozpylający</b>	Zapobiega rozpraszaniu się mgiełki.	art. nr 894
<b>GARDENA Przedłużka</b>	Umożliwiająca przedłużenie lancy.	art. nr 897

### 9. Dane techniczne

<b>Maks. poziom napełniania</b>	5 l	<b>Dopuszczalne ciśnienie robocze</b>	3 bar
<b>Długość lancy</b>	36 cm		
<b>Długość wężyka</b>	175 cm	<b>Maks. dopuszczalna temperatura pracy</b>	40 °C

### 10. Gwarancja

W przypadku reklamacji klient nie zostanie obciążony żadnymi opłatami za świadczone usługi. Firma GARDENA Manufacturing GmbH oferuje dwuletnią gwarancję (obowiązującą od daty zakupu) na dany produkt. Niniejsza gwarancja obejmuje wszystkie poważne wady produktu, które można uznać za spowodowane przez usterki materiałowe lub produkcyjne. Gwarancja jest realizowana poprzez dostarczenie w pełni funkcjonalnego produktu zamiennego lub naprawę wadliwego produktu wysłanego nam nieodpłatnie przez klienta; zastrzegamy sobie prawo do wyboru jednej z dwóch powyższych opcji. Aby klient mógł skorzystać z tej usługi, muszą być spełnione poniższe warunki: Produkt był używany zgodnie z przeznaczeniem określonym w zaleceniach zamieszczonych w instrukcji obsługi. Nie były podejmowane próby naprawy produktu przez nabywcę ani osobę trzecią. Niniejsza gwarancja producenta nie ma wpływu na roszczenia gwarancyjne wobec dealera/sprzedawcy. W przypadku wystąpienia problemów z tym produktem prosimy o skontaktowanie się z naszym działem obsługi klienta lub wysłać wadliwy produkt wraz z krótkim opisem usterki do firmy GARDENA Manufacturing GmbH. Należy odpowiednio pokryć wszelkie koszty związane z wysyłką i stosować się do właściwych wytycznych dotyczących przesyłek pocztowych i opakowań. Do reklamacji należy dołączyć kopię dowodu zakupu.

**Deutschland / Germany**

GARDENA  
Manufacturing GmbH  
Central Service  
Hans-Lorenser-Straße 40  
D-89079 Ulm  
Produktfragen:  
(+49) 731 490-123  
Reparaturen:  
(+49) 731 490-290  
service@gardena.com

**Albania**

COBALT Sh.p.k.  
Rr. Siri Kodra  
1000 Tirana

**Argentina**

Husqvarna Argentina S.A.  
Av.del Libertador 5954 –  
Piso 11 – Torre B  
(C1428ARP) Buenos Aires  
Phone: (+54) 11 5194 5000  
info.gardena@  
ar.husqvarna.com

**Armenia**

Garden Land Ltd.  
61 Tigran Mets  
0005 Yerevan

**Australia**

Husqvarna Australia Pty. Ltd.  
Locked Bag 5  
Central Coast BC  
NSW 2252  
Phone: (+61) (0) 2 4352 7400  
customer.service@  
husqvarna.com.au

**Austria / Österreich**

Husqvarna Austria GmbH  
Industriezeile 36  
4010 Linz  
Tel.: (+43) 732 77 01 01-485  
service.gardena@  
husqvarnagroup.com

**Azerbaijan**

Firm Progress  
a. Aliyev Str. 26A  
1052 Baku

**Belgium**

Husqvarna België nv/sa  
Gardena Division  
Rue Egide Van Opheim 111  
1180 Uccle / Ukkel  
Tel.: (+32) 2 720 92 12  
info@gardena.be

**Bosnia / Herzegovina**

SILK TRADE d.o.o.  
Industrijska zona Bukva bb  
74260 Tešanj

**Brazil**

Husqvarna do Brasil Ltda  
Av. Francisco Matarazzo,  
1400 – 19º andar  
São Paulo – SP  
CEP: 05001-903  
Tel.: 0800-112252  
marketing.br.husqvarna@  
husqvarna.com.br

**Bulgaria**

AGROLAND България АД  
бул. 6 Декември, №13  
Офис 5  
1700 Студентски град  
София  
Тел.: (+359) 246669 10  
info@agroland.eu

**Canada / USA**

GARDENA Canada Ltd.  
100 Summerlea Road  
Brampton, Ontario L6T 4X3  
Phone: (+1) 905 792 93 30  
info@gardenacanada.com

**Chile**

Maquinarias Agroforestales  
Ltda. (Maga Ltda.)  
Santiago, Chile  
Avda. Chesterton  
# 8355 comuna Las Condes  
Phone: (+56) 2 202 4411  
Dalton@maga.cl  
Zipcode: 7560330

**China**

Husqvarna (China) Machinery  
Manufacturing Co., Ltd.  
No. 1355, Jia Xin Rd.,  
Ma Lu Zhen, Jia Ding Dist.,  
Shanghai  
201801  
Phone: (+86) 21 59159629  
Domestic Sales  
www.gardena.com.cn

**Colombia**

Husqvarna Colombia S.A.  
Calle 18 No. 68 D-31, zona  
Industrial de Montevideo  
Bogotá, Cundinamarca  
Tel. 571 2922700 ext. 105  
jairo.salazar@  
husqvarna.com.co

**Costa Rica**

Compania Exim  
Euroiberoamericana S.A.  
Los Colegios, Moravia,  
200 metros al Sur del Colegio  
Saint Francis – San José  
Phone: (+506) 297 68 83  
exim\_euro@racsa.co.cr

**Croatia**

SILK ADRIA d.o.o.  
Josipa Lončara 3  
10090 Zagreb  
Phone: (+385) 1 3794 580  
silk.adria@zg.t-com.hr

**Cyprus**

Med Marketing  
17 Digeni Akritia Ave  
P.O. Box 27017  
1641 Nicosia

**Czech Republic**

Husqvarna Cesko s.r.o.  
Türkova 2319/5b  
149 00 Praha 4 – Chodov  
Bezplatná infolinika:  
800 100 425  
servis@cz.husqvarna.com

**Denmark**

GARDENA DANMARK  
Lejrevej, 19. st.  
3500 Værløse  
Tlf.: (+45) 70264770  
husqvarna@husqvarna.dk  
www.gardena.com/dk

**Dominican Republic**

BOSQUESA, S.R.L  
Carretera Santiago Licey  
Km. 5 ½  
Esquina Copal II,  
Santiago  
Dominican Republic  
Phone: (+809) 736-0333  
joserbosquesa@claro.net.do

**Ecuador**

Husqvarna Ecuador S.A.  
Arupos E1-181 y 10 de  
Agosto Quito, Pichincha  
Tel. (+593) 22800739  
francisco.jacome@  
husqvarna.com.ec

**Estonia**

Husqvarna Eesti OÜ  
Gardena Division  
Valdeku 132  
Tallinn  
11216, Estonia  
info@gardena.ee

**Finland**

Oy Husqvarna Ab  
Gardena Division  
Lautatarhankatu 8 B / PL 3  
00581 HELSINKI  
info@gardena.fi

**France**

Husqvarna France  
9/11 Allée des pierres mayettes  
92635 Gennevilliers Cedex  
France  
http://www.gardena.com/fr  
N° AZUR: 0 810 00 78 23  
(Prix d'un appel local)

**Georgia**

ALD Group  
Belashvili 8  
1159 Tleilisi

**Great Britain**

Husqvarna UK Ltd  
Preston Road  
Aycliffe Industrial Park  
Newton Aycliffe  
County Durham  
DL5 6UP  
info.gardena@  
husqvarna.co.uk

**Greece**

Π.ΠΑΠΑΔΟΠΟΥΛΟΣ ΑΕΒΕ  
Λεωφ. Αθηνών 92  
Αθήνα  
Τ.Κ.104 42  
Ελλάδα  
Τηλ. (+30) 210 5193100  
info@papadopoulos.com.gr

**Hungary**

Husqvarna Magyarorszáig Kft.  
Ezred u. 1-3  
1044 Budapest  
Telefon: (+36) 1 251-4161  
vevoszolgalat.husqvarna@  
husqvarna.hu

**Iceland**

Ó. Johnsons & Kaaber  
Tunguhalsi 1  
110 Reykjavik  
oof@ojk.is

**Ireland**

Husqvarna UK Ltd  
Preston Road  
Aycliffe Industrial Park  
Newton Aycliffe  
County Durham  
DL5 6UP  
info.gardena@  
husqvarna.co.uk

**Italy**

Husqvarna Italia S.p.A.  
Via Santa Vecchia 15  
23868 VALMADRERA (LC)  
Phone: (+39) 0341.203.111  
assistenza.italia@  
it.husqvarna.com

**Japan**

KAUKIUCHI Co. Ltd.  
Sumitomo Realty &  
development Kojimachi  
BLDG., 8F  
5-1 Nibanncyo  
Chiyoda-ku  
Tokyo 102-0084  
Phone: (+81) 33 264 4721  
m\_ishihara@kaku-ichi.co.jp

**Kazakhstan**

LAMED Ltd.  
155/1, Tazhibayevoy Str.  
050060 Almaty  
IP Schmidt  
Abayavenue 3B  
110 005 Kostanay

**Korea**

Kyung Jin Trading CO.,LTD.  
107-4, SunDuk Bld.,  
YangJae-dong,  
Seocho-gu,  
Seoul, (zipcode: 137-891)  
Phone: (+82) (0)2 574-6300

**Kyrgyzstan**

Alye Maki  
av. Moladaya Guardir J 3  
720014  
Bishkek

**Latvia**

Husqvarna Latvija SIA  
Gardena Division  
Ulbrokas 19A  
LV-1021 Riga  
info@gardena.lv

**Lithuania**

UAB Husqvarna Lietuva  
Gardena Division  
Aleities pl. 77C  
LT-52104 Kaunas  
info@gardena.lt

**Luxembourg**

Magasins Jules Neuberg  
39, rue Jacques Stas  
Luxembourg-Gasperich 2549  
Case Postale No. 12  
Luxembourg 2010  
Phone: (+352) 40 14 01  
api@neuberg.lu

**Mexico**

AFOSA  
Av. Lopez Mateos Sur # 5019  
Col. La Calma 45070  
Zapopan, Jalisco  
Mexico  
Phone: (+52) 33 3818-3434  
icornejo@afosa.com.mx

**Moldova**

Convel S.R.L.  
290A Muncesti Str.  
2002 Chisinau

**Netherlands**

Husqvarna Nederland B.V.  
GARDENA Division  
Postbus 50131  
1305 AC ALMERE  
Phone: (+31) 36 521 00 10  
info@gardena.nl

**Neth. Antilles**

Jonka Enterprises N.V.  
Sta. Rosa Weg 196  
P.O. Box 8200  
Curaçao  
Phone: (+599) 9 767 66 55  
pgm@jonka.com

**New Zealand**

Husqvarna New Zealand Ltd.  
PO Box 76-437  
Manukau City 2241  
Phone: (+64) (0) 9 9202410  
support.nz@husqvarna.co.nz

**Norway**

Husqvarna Norge AS  
Gardena Division  
Trøskerveien 36  
1708 Sarpsborg  
Tel: 69 10 47 00  
www.gardena.no

**Peru**

Husqvarna Perú S.A.  
Jr. Ramón Cárcamo 710  
Lima 1  
Tel: (+51) 1 3320400 ext. 416  
juan.remuzgo@  
husqvarna.com

**Poland**

Husqvarna  
Poland Spółka z o.o.  
ul. Wyciskiego 15 b  
03-371 Warszawa  
Phone: (+48) 22 330 96 00  
gardena@husqvarna.com.pl

**Portugal**

Husqvarna Portugal, SA  
Lagoa - Albarraque  
2635 - 595 Rio de Mouro  
Tel.: (+351) 21 922 85 30  
Fax : (+351) 21 922 85 36  
info@gardena.pt

**Romania**

Madex International Srl  
Soseaua Odaii 117 - 123,  
RO 013603 Bucuresti, 13  
Phone: (+40) 21 352.76.03  
madex@ines.ro

**Russia / Россия**

ООО „Хускварна“  
141400, Московская обл.,  
г. Химки,  
улица Ленинградская,  
владение 39, стр.6  
Бизнес Центр  
„Химки Бизнес Парк“,  
помещение 0Б02\_04  
http://www.gardena.ru

**Serbia**

Domel d.o.o.  
11207 put za Novi Sad bb  
12123 Belgrade  
Phone: (+381) 1 18 48 88 12  
miroslav.jejina@domel.rs

**Singapore**

Hy-Ray PRIVATE LIMITED  
40 Jalan Pemimpin  
#02-08 Tat Ann Building  
Singapore 577185  
Phone: (+65) 6253 2277  
shying@hyray.com.sg

**Slovak Republic**

Husqvarna Cesko s.r.o.  
Türkova 2319/5b  
149 00 Praha 4 – Chodov  
Bezplatná infolinika:  
800 154 044  
servis@sk.husqvarna.com

**Slovenia**

Husqvarna Austria GmbH  
Industriezeile 36  
4010 Linz  
Tel.: (+43) 732 77 01 01-485  
service.gardena@  
husqvarnagroup.com

**South Africa**

Husqvarna  
South Africa (Pty) Ltd  
Postnet Suite 250  
Private Bag X6,  
Cascades, 3202  
South Africa  
Phone: (+27) 33 846 9700  
info@gardena.co.za

**Spain**

Husqvarna España S.A.  
Calle de Rivas nº 10  
28052 Madrid  
Phone: (+34) 91 708 05 00  
atencioncliente@gardena.es

**Suriname**

Agrofix n.v.  
Verlengde Hogestraat #22  
Phone: (+597) 472426  
agrofix@sr.net  
Pobox : 2006  
Paramaribo  
Suriname – South America

**Sweden**

Husqvarna AB  
Gardena Division  
S-561 82 Huskvarna  
info@gardena.se

**Switzerland / Schweiz**

Husqvarna Schweiz AG  
Consumer Products  
Industriestrasse 10  
5506 Mägenwil  
Phone: (+41) (0)62 887 37 90  
info@gardena.ch

**Turkey**

Dost Bahçe Diş Ticaret  
Müessesilik A.Ş.  
Yunus Mah. Adil Sok. No:3  
İc Kapı No: 1 Kartal  
34873 İstanbul  
Phone: (+90) 216 38 93 939  
info@dostbahce.com.tr

**Ukraine / Україна**

ТОВ «Хусварна Україна»  
вул. Васильківська, 34,  
офіс 204-7  
03022, Київ  
Тел. (+38) 044 498 39 02  
info@gardena.ua

**Uruguay**

FELI SA  
Entre Rios 1083 CP 11800  
Montevideo – Uruguay  
Tel: (+598) 22 03 18 44  
info@felisa.com.uy

**Venezuela**

Corporación Casa y Jardín C.A.  
Av. Caroni, Edif. Trezmen, CB.  
Colinas de Bello Monte,  
1150 Caracas.  
Tlf: (+58) 212 992 33 22  
info@casayjardin.net.ve

822-20.960.04/0517

© GARDENA Manufacturing GmbH  
D-89070 Ulm  
http://www.gardena.com