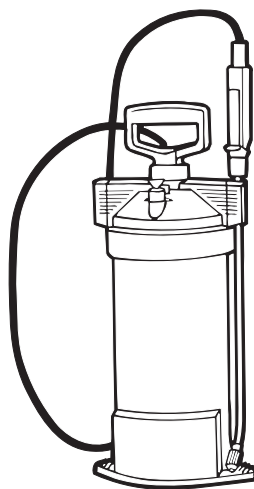




3 l Art. 867



5 l Art. 869



DE Betriebsanleitung
Drucksprüher

EN Operating Instructions
Pressure Sprayer

FR Mode d'emploi
Pulvérisateur

NL Gebruiksaanwijzing
Drukspuit

SV Bruksanvisning
Tryckspruta

DA Brugsanvisning
Tryksprøjte

FI Käyttöohje
Paineruisku

NO Bruksanvisning
Trykksprøyte

IT Istruzioni per l'uso
Irroratore a pressione

ES Instrucciones de empleo
Pulverizador a presión

PT Manual de instruções
Pulverizador de pressão

PL Instrukcja obsługi
Opryskiwacz ciśnieniowy

HU Használati utasítás
Nyomáspermetező

CS Návod k obsluze
Tlakový rozprašovač

SK Návod na obsluhu
Tlakový rozprašovač

EL Οδηγίες χρήσης
Ψεκαστήρας Προπίεσης

RU Инструкция по эксплуатации
Опрыскиватель

SL Navodilo za uporabo
Tlačni škroplilnik

HR Uputa za upotrebu
Pneumatska prskalica

SR/ BS Uputstvo za rad
Prskalica pod pritiskom

UK Інструкція з експлуатації
Обприскувач

RO Instrucțiuni de utilizare
Pulverizator cu precompresie

TR Kullanma Kılavuzu
Basıncılı Sprey

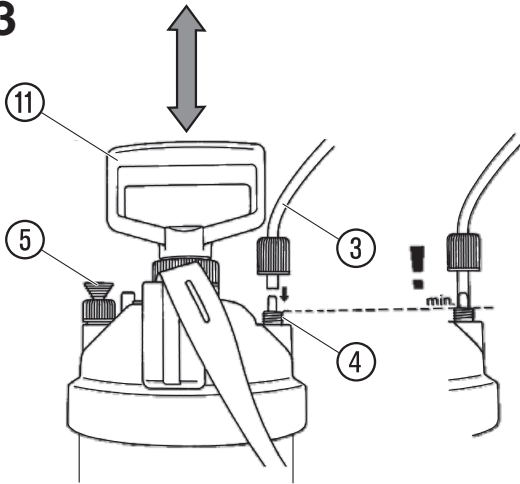
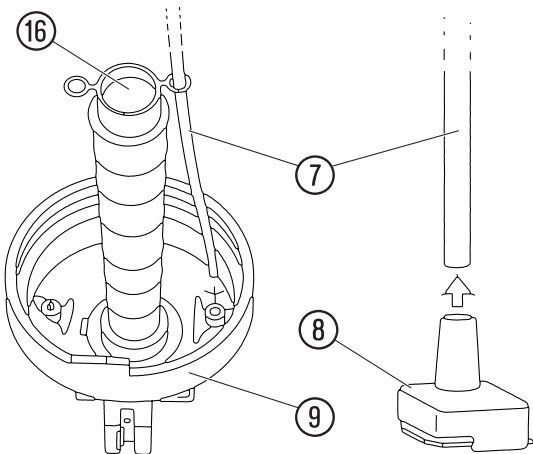
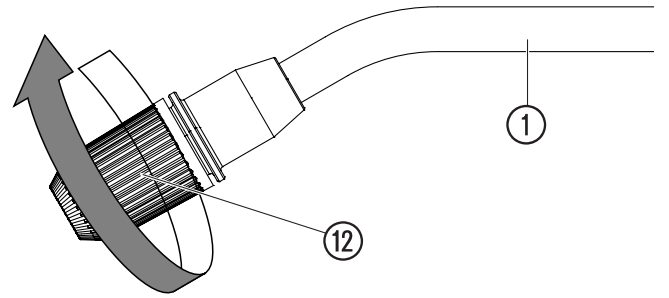
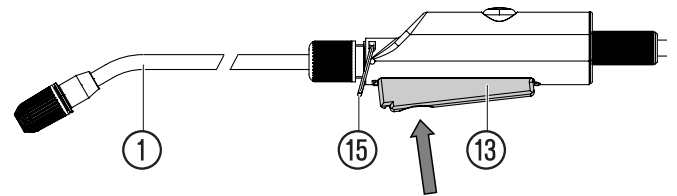
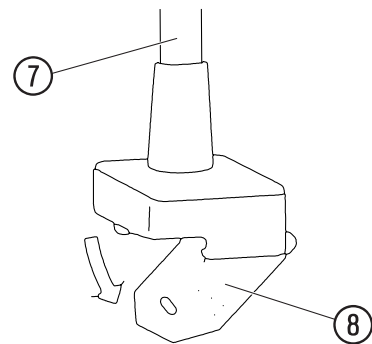
BG Инструкция за експлоатация
Пръскачка

SQ Manual përdorimi
Bombol sprucimi me presion

ET Kasutusjuhend
Survepihusti

LT Naudojimosi instrukcija
Slėginis purkštuvas

LV Lietošanas instrukcija
Spiediena smidzinātājs

A1**A2****A3****A4****A5****B1****B2****B3****C1**

GARDENA Opryskiwacz ciśnieniowy 3 l/5 l

Tłumaczenie oryginalnej niemieckiej instrukcji obsługi. Prosimy uważnie przeczytać niniejszą instrukcję obsługi i przestrzegać podanych w niej wskazówek. W oparciu o niniejszą instrukcję obsługi należy zapoznać się z opryskiwaczem ciśnieniowym, poprawnym sposobem jego użytkowania oraz ze wskazówkami na temat bezpieczeństwa. Ze względów bezpieczeństwa opryskiwacz ciśnieniowy nie może być używany przez dzieci i młodzież w wieku do lat 16 oraz osoby, które nie zapoznały się z niniejszą instrukcją obsługi. Nigdy nie używaj urządzenia gdy jesteś zmęczony, chory, pod wpływem alkoholu, narkotyków lub leków. Prosimy starannie przechowywać niniejszą instrukcję obsługi.

1. Zakres zastosowania opryskiwacza ciśnieniowego GARDENA

Przeznaczenie:

Opryskiwacz ciśnieniowy GARDENA przeznaczony jest do rozpylania płynnych, nie zawierających rozpuszczalników środków zwalczających szkodniki¹⁾, środków chwastobójczych¹⁾, nawozów sztucznych¹⁾, środków do czyszczenia szyb okiennych¹⁾, wosku do pielęgnacji samochodów i innych środków konserwujących¹⁾ do użytku prywatnego w domu lub w ogrodzie. Nie może być wykorzystywany do prac na publicznych terenach zielonych, parkach i obiektach sportowych oraz w rolnictwie i w gospodarstwach leśnych. Przestrzeganie zaleceń producenta zawartych w niniejszej instrukcji obsługi jest warunkiem prawidłowej eksploatacji opryskiwacza ciśnieniowego.

¹⁾ Zalecane jest stosowanie środków ochrony roślin i środków czyszczących posiadających atesty zgodności z obowiązującymi normami.

Należy przestrzegać:

Ze względu na możliwość uszkodzenia ciała do użytku w opryskiwacz ciśnieniowym GARDENA można stosować tylko środki dopuszczone przez producenta. Nie wolno stosować także żadnych kwasów, środków dezynfekujących i impregnacyjnych, agresywnych środków czyszczących zawierających rozpuszczalniki, benzyny lub rozpylonego oleju. Zaleca się stosowanie środków ochrony roślin dopuszczonych przez PZH. Producentowi tego urządzenia nie znane jest na chwilę obecną szkodliwe działanie dopuszczonych przez PZH środków ochrony roślin na opryskiwacz ciśnieniowy.

2. Wskazówki dotyczące bezpieczeństwa

Zagrożenie uszkodzenia ciała:

Nigdy nie otwierać opryskiwacza ani nie odkręcać dyszy dopóki opryskiwacz znajduje się pod ciśnieniem. Ze względu na możliwość uszkodzenia ciała nie wolno opryskiwacza ciśnieniowego podłączać do urządzeń sprężających powietrze. Podczas dekompresji przez zawór bezpieczeństwa ⑤ (rys. A3) opryskiwacz ciśnieniowy powinien być ustawiony pionowo. Przed każdym otwarciem opryskiwacza ciśnieniowego należy zredukować ciśnienie poprzez odciążenie zaworu bezpieczeństwa. Niebezpieczeństwo! Podczas montażu może dojść do połknięcia drobnych elementów i istnieje ryzyko uduszenia torebką foliową. Małe dzieci należy trzymać z dala od miejsca montażu.

Obsługa:

Przed każdym użyciem opryskiwacza należy przeprowadzić kontrolę wzrokową urządzenia. Nie należy zostawiać na dłuższy czas poza kontrolą opryskiwacza znajdującego się pod ciśnieniem. Ze względu na bezpieczeństwo dzieci nie mogą przebywać w pobliżu opryskiwacza. Jesteście Państwo odpowiedzialni za osoby trzecie znajdujące się w pobliżu urządzenia. Chronić opryskiwacz przed działaniem zbyt wysokich temperatur. Pokrywę zbiornika ⑨ dokręcić ręcznie (nie stosować narzędzia) i zwracać przy tym uwagę na prawidłowe osadzenie pierścienia typu o-ring ⑭ (rys. B1).

Czyszczenie:

Po każdym użyciu wypuścić powietrze, opróżnić zbiornik, dokładnie go wyczyścić, wypłukać czystą wodą i oczyścić sito ⑧. Na zakończenie pozostawić opryskiwacz otwarty aż do wyschnięcia. Pozostałości rozpylanego środka nie należy wylewać do sieci kanalizacyjnej. Aby zapobiec ewentualnym reakcjom chemicznym przed każdą zmianą rozpylanego środka należy dokładnie wypłukać urządzenie. Przy stosowaniu kilku opryskiwaczy ciśnieniowych nie wolno zamienić zbiorników i pokryw zbiorników.

Przechowywanie:

W celu przechowywania urządzenia należy je całkowicie opróżnić (również po płukaniu wodą). Przechowywać w miejscu zabezpieczonym przed mrozem. Przy pracy z załączoną blokadą ⑮ (rys. B3) należy posługiwać się opryskiwaczem bardzo ostrożnie, nie należy też przechowywać urządzenia z zablokowanym zaworem.

3. Montaż

- A1 Podłączenie lancy ① do rękojści z zaworem ②.
- A2 Podłączenie wężyka ③ do rękojści z zaworem ②.
- A3 Mocowanie wężyka ③ do pokrywy zbiornika ④.
- A4 Zamontować pas nośny ⑥.
- A5 Zamontować przewód zasysający ⑦ z sitem ⑧.

4. Obsługa

Należy przestrzegać zasad bezpieczeństwa i zaleceń producenta dotyczących właściwego dozowania środka do rozpylania.

B1 Wykręcić pokrywę zbiornika ⑨ i napełnić zbiornik ⑩.
UWAGA: Do zbiornika można wlać maksymalnie 3 l (art. 867) / 5 l (art. 869) cieczy.

A3 Pompować przy użyciu uchwyty ⑪.

B2 Strumień płynu regulować za pomocą dyszy ⑫.

B3 Naciśnąć przycisk obsługi ⑬ i rozpryskiwać płyn.

5. Czyszczenie

Czyszczenie opryskiwacza ciśnieniowego:

Po zakończeniu opryskiwania urządzenie musi być oczyszczone. Uruchamiać opryskiwacz ciśnieniowy tylko przy zastosowaniu czystej wody (w razie konieczności z dodatkiem środka do płukania) i opróżnić. Zawory, przewód zasysający ⑦, przewód rozpylający ①, sito ⑧ i dysza ⑫ zostają oczyszczone. W przypadku znacznego zabrudzenia uchwyty i zbiornika dokładnie oczyścić obszar gwintu i gwintowanego pierścienia typu o-ring ⑭. Zaleca się po upływie 5 lat eksploatacji urządzenia przeprowadzenie przeglądu technicznego – najlepiej przez serwis firmy GARDENA.

6. Usuwanie zakłóceń

C1 Czyszczenie sita:

→ Odchylić sito ⑧ przy przewodzie zasysającym ⑦ i oczyścić.

Zakłócenie	Możliwa przyczyna	Postępowanie
Pompka nie wytwarza ciśnienia.	Zawór bezpieczeństwa ⑤ jest poluzowany.	Przykręcić mocno zawór bezpieczeństwa ⑤.
	Przyłącza wężyka na zbiorniku i na rękojści z zaworem nieszczelne.	Przykręcić mocno przyłącza na zbiorniku i na rękojści z zaworem.
	Zablokowany przycisk ⑬ rękojści.	Poluzować stałą blokadę ⑮ przy uchwycie ręcznym.
Opryskiwacz nie rozpyla pomimo prawidłowego ciśnienia lub rozpyla tylko słabym strumieniem.	Ostona uszczelniająca ⑮ zabrudzona/ uszkodzona.	Oczyścić / wymienić ostonę uszczelniającą ⑮.
	Dysza ⑫ zatkana.	Odkręcić dyszę ⑫ i oczyścić.
Opory podczas otwierania zbiornika.	Sito ⑧ w przewodzie zasysającym niedrożne.	Odchylić sito ⑧ i oczyścić.
	Zbyt wysokie ciśnienie w zbiorniku.	Odpowietrzyć zbiornik za pomocą zaworu bezpieczeństwa ⑤.

W przypadku wystąpienia innych zakłóceń prosimy o skontaktowanie się z serwisem firmy GARDENA.

7. Unieruchomienie

Przechowywanie:

1. Oczyścić opryskiwacz ciśnieniowy (patrz 5. "Czyszczenie").
2. Przechowywać opryskiwacz w miejscu zabezpieczonym przed mrozem.

8. Dostarczane akcesoria

GARDENA Stożek rozpylający	Zapobiega rozpraszaniu się mgiełki.	art. nr 894
GARDENA Przedłużka	Umożliwiająca przedłużenie lancy.	art. nr 897

9. Dane techniczne

	Art. 867 (3 l)	Art. 869 (5 l)
Maks. poziom napełniania	3 l	5 l
Długość lancy	36 cm	36 cm
Długość wężyka	175 cm	175 cm
Dopuszczalne ciśnienie robocze	3 bar	3 bar
Maks. dopuszczalna temperatura pracy	40 °C	40 °C

10. Gwarancja

W przypadku reklamacji klient nie zostanie obciążony żadnymi opłatami za świadczone usługi. Firma GARDENA Manufacturing GmbH oferuje dwuletnią gwarancję (obowiązującą od daty zakupu) na dany produkt. Niniejsza gwarancja obejmuje wszystkie poważne wady produktu, które można uznać za spowodowane przez usterki materiałowe lub produkcyjne. Gwarancja jest realizowana poprzez dostarczenie w pełni funkcjonalnego produktu zamiennego lub naprawę wadliwego produktu wysłanego nam nieodpłatnie przez klienta; zastrzegamy sobie prawo do wyboru jednej z dwóch powyższych opcji. Aby klient mógł skorzystać z tej usługi, muszą być spełnione poniższe warunki: Produkt był używany zgodnie z przeznaczeniem określonym w zaleceniach zamieszczonych w instrukcji obsługi. Nie były podejmowane próby naprawy produktu przez nabywcę ani osobę trzecią. Niniejsza gwarancja producenta nie ma wpływu na roszczenia gwarancyjne wobec dealera/sprzedawcy. W przypadku wystąpienia problemów z tym produktem prosimy o skontaktowanie się z naszym działem obsługi klienta.

Deutschland / Germany
GARDENA
Manufacturing GmbH
Central Service
Hans-Lorenser-Straße 40
D-89079 Ulm
Produktfragen:
(+49) 731 490-123
Reparaturen:
(+49) 731 490-290
service@gardena.com

Albania
COBALT Sh.p.k.
Rr. Siri Kodra
1000 Tirana

Argentina
Husqvarna Argentina S.A.
Av. del Libertador 5954 –
Piso 11 – Torre B
(C1428APR) Buenos Aires
Phone: (+54) 11 5194 5000
info.gardena@
ar.husqvarna.com

Armenia
Garden Land Ltd.
61 Tigran Mets
0005 Yerevan

Australia
Husqvarna Australia Pty. Ltd.
Locked Bag 5
Central Coast BC
NSW 2252
Phone: (+61) (0) 2 4352 7400
customer.service@
husqvarna.com.au

Austria / Österreich
Husqvarna Austria GmbH
Industriezeile 36
4010 Linz
Tel.: (+43) 732 77 01 01-485
service.gardena@
husqvarnagroup.com

Azerbaijan
Firm Progress
a. Aliyev Str. 26A
1052 Baku

Belgium
Husqvarna België nv/sa
Gardena Division
Rue Egide Van Ophem 111
1180 Uccle/Ukkel
Tel.: (+32) 2 720 92 12
info@gardena.be

Bosnia / Hercegovina
SILK TRADE d.o.o.
Industrijska zona Bukva bb
74260 Tešanj

Brazil
Husqvarna do Brasil Ltda
Av. Francisco Matarazzo,
1400 – 19º andar
São Paulo – SP
CEP: 05001-903
Tel: 0800-112252
marketing.br.husqvarna@
husqvarna.com.br

Bulgaria
AGROLAND България АД
бул. 8 Декември, №13
Офис 5
1700 Студентски град
София
Tel.: (+359) 24 666 69 10
info@agroland.eu

Canada / USA
GARDENA Canada Ltd.
100 Summerlea Road
Brampton, Ontario L6T 4X3
Phone: (+1) 905 792 9330
info@gardenacanada.com

Chile
Maquinarias Agroforestales
Ltda. (Maga Ltda.)
Santiago, Chile
Avda. Chesterton
8355 comuna Las Condes
Phone: (+56) 2 202 4417
Dallon@maga.cl
Zipcode: 7560330

China
Husqvarna (Shanghai)
Management Co., Ltd.
富世华(上海)管理有限公司
3F, Beng Square B,
No.207, Song Hong Rd.,
Chang Ning District,
Shanghai, PRC, 200335
上海市长宁区崧虹路207号明
基广场B座3楼, 邮编: 200335

Colombia
Husqvarna Colombia S.A.
Calle 18 No. 68 D-31, zona
Industrial de Montevideo
Bogotá, Cundinamarca
Tel. 571 2922700 ext. 105
jairo.salazar@
husqvarna.com.co

Costa Rica
Compania Exim
Euroberoamericana S.A.
Los Colegios, Moravia,
200 metros al Sur del Colegio
Saint Francis – San José
Phone: (+506) 297 68 83
exim_euro@racsa.co.cr

Croatia
SILK ADRIA d.o.o.
Josipa Lončara 3
10090 Zagreb
Phone: (+385) 1 3794 580
silk.adria@zg.t-com.hr

Cyprus
Med Marketing
17 Digeni Akritas Ave
P.O. Box 27017
1641 Nicosia

Czech Republic
Husqvarna Česko s.r.o.
Tůrkova 2319/5b
149 00 Praha 4 – Chodov
Bezplatná infolinka:
800 100 425
servis@cz.husqvarna.com

Denmark
GARDENA DANMARK
Lejrvej 19, st.
3500 Værløse
Tlf.: (+45) 7026 4770
husqvarna@husqvarna.dk
www.gardena.com/dk

Dominican Republic
BOSQUESA, S.R.L
Carretera Santiago Licey
Km. 5 1/2
Esquina Copal II,
Santiago
Dominican Republic
Phone: (+809) 736-0333
joserbosquesa@claro.net.do

Ecuador
Husqvarna Ecuador S.A.
Arupos E1-181 y 10 de
Agosto Quito, Pichincha
(+593) 22800739
francisco.jacom@
husqvarna.com.ec

Estonia
Husqvarna Eesti OÜ
Gardena Division
Valdeku 132
Tallinn
11216, Estonia
info@gardena.ee

Finland
Oy Husqvarna Ab
Gardena Division
Lauttarhankatu 8 B / PL 3
00581 HELSINKI
info@gardena.fi

France
Husqvarna France
9/11 Allée des pierres mayettes
92635 Gennevilliers Cedex
France
http://www.gardena.com/fr
N° AZUR: 0 810 00 78 23
(Prix d'un appel local)

Georgia
ALD Group
Bellashvili 8
1159 Tbilisi

Great Britain
Husqvarna UK Ltd
Preston Road
Aycliffe Industrial Park
Newton Aycliffe
County Durham
DL5 6UP
info.gardena@
husqvarna.co.uk

Greece
Π.ΠΑΠΑΔΟΠΟΥΛΟΣ ΑΕΒΕ
Λεωφ. Αθηνών 92
Αθήνα
T.K. 104 42
Ελλάδα
Τηλ. (+30) 210 5193 100
info@papadopoulos.gr

Hungary
Husqvarna Magyarország Kft.
Ezred u. 1-3
1044 Budapest
Telefon: (+36) 1 251-4161
vevoszolgalat.husqvarna@
husqvarna.hu

Iceland
Ó. Johnson & Kaaber
Tunguhalsi 1
110 Reykjavík
ojo@ojk.is

Ireland
Husqvarna UK Ltd
Preston Road
Aycliffe Industrial Park
Newton Aycliffe
County Durham
DL5 6UP
info.gardena@
husqvarna.co.uk

Italy
Husqvarna Italia S.p.A.
Via Santa Vecchia 15
23868 VALMADRERA (LC)
Phone: (+39) 0341.203.111
assistenza.italia@
it.husqvarna.com

Japan
KAKUICHI Co. Ltd.
Sumitomo Realty &
Development Kojimachi
BLDG., 8F
5-1 Nibanencyo
Chiyoda-ku
Tokyo 102-0084
Phone: (+81) 33 264 4721
m_ishihara@kaku-ichi.co.jp

Kazakhstan
LAMED LTD
155/1, Tazhibayevoy St.
050060 Almaty
IP Schmidt
Abayavenue 3B
110 005 Kostanay

Korea
Kyung Jin Trading Co., LTD.
107-4, SunDuk Bld.,
YangJae-dong,
Seocho-gu,
Seoul, (zipcode: 137-891)
Phone: (+82) (0)2574-6300

Kyrgyzstan
Alye Maki
av. Molodaya Guardir J 3
720014
Bishkek

Latvia
Husqvarna Latvija SIA
Gardena Division
Ulbrokas 19A
LV-1021 Rīga
info@gardena.lv

Lithuania
UAB Husqvarna Lietuva
Gardena Division
Atleties pl. 77C
LT-52104 Kaunas
info@gardena.lt

Luxembourg
Magasinus Jules Neuberg
39, rue Jacques Stas
Luxembourg-Gasperich 2549
Case Postale No. 12
Luxembourg 2019
Phone: (+352) 40 14 01
api@neuberg.lu

Mexico
AFOSA
Av. Lopez Mateos Sur # 5019
Col. La Calma 45070
Zapopan, Jalisco
Mexico
Phone: (+52) 33 3818-3434
icomejo@afosa.com.mx

Moldova
CONEL S.R.L.
290V Muncesti Str.
2002 Chisinau

Netherlands
Husqvarna Nederland B.V.
GARDENA Division
Postbus 50131
1305 AC ALMERE
Phone: (+31) 36 521 00 10
info@gardena.nl

Neth. Antilles
Jonka Enterprises N.V.
Sta. Rosa Weg 196
P.O. Box 8200
Curaçao
Phone: (+599) 9 767 66 55
pgm@jonka.com

New Zealand
Husqvarna New Zealand Ltd.
PO Box 76-437
Manukau City 2241
Phone: (+64) (0) 9 9202410
support.nz@husqvarna.co.nz

Norway
Husqvarna Norge AS
Gardena Division
Trøskenveien 36
1720 Sarpsborg
Tel: 69 10 47 00
www.gardena.no

Peru
Husqvarna Perú S.A.
Dr. Ramón Cárcamo 710
Lima 1
Tel: (+51) 1 3320400 ext. 416
juan_remujo@
husqvarna.com

Poland
Husqvarna
Poland Spółka z o.o.
ul. Wysockiego 15 b
03-371 Warszawa
Phone: (+48) 22 330 96 00
gardena@husqvarna.pl

Portugal
Husqvarna Portugal, SA
Lagoa – Albarrique
2635 – 595 Rio de Mouro
Tel.: (+351) 21 922 85 30
Fax: (+351) 21 922 85 36
info@gardena.pt

Romania
Madex International Srl
Soseaua Odăii 117 – 123,
RO 010603 București, S-1
Phone: (+40) 21 352.76.03
madex@ines.ro

Russia / Россия
ООО „Хускварна“
141400, Московская обл.,
г. Химки,
улица Ленинградская,
выделение 309, стр.6
Бизнес Центр
„Химки Бизнес Парк“,
помещение 0B02.04
http://www.gardena.ru

Serbia
Domet d.o.o.
Autoput za Novi Sad bb
11 273 Beograd
Phone: (+381) 118 48 88 12
miroslav.jejina@domet.rs

Singapore
Hy-Ray PRIVATE LIMITED
40 Jalan Pemimpin
#02-08 Tat Ann Building
Singapore 577185
Phone: (+65) 8253 2277
shiyang@hyray.com.sg

Slovak Republic
Husqvarna Česko s.r.o.
Tůrkova 2319/5b
149 00 Praha 4 – Chodov
Bezplatná infolinka:
800 154 044
servis@sk.husqvarna.com

Slovenia
Husqvarna Austria GmbH
Industriezeile 36
4010 Linz
Tel.: (+43) 732 77 01 01-485
service.gardena@
husqvarnagroup.com

South Africa
Husqvarna
Husqvarna (Pty) Ltd
Posinet Suite 250
Private Bag X6,
Cascades, 3202
South Africa
Phone: (+27) 33 846 9700
info@gardena.co.za

Spain
Husqvarna España S.A.
Calle de Rivas nº 10
28052 Madrid
Phone: (+34) 91 708 05 00
atencioncliente@gardena.es

Suriname
Agrofin n.v.
Verlengde Hogestraat #22
Phone: (+597) 472426
agrofin@sr.net
Pobox: 2006
Paramaribo
Suriname – South America

Sweden
Husqvarna AB
Gardena Division
S-561 82 Huskvarna
info@gardena.se

Switzerland / Schweiz
Husqvarna Schweiz AG
Consumer Products
Industriestrasse 10
5506 Mägenwil
Phone: (+41) (0) 62 887 37 90
info@gardena.ch

Turkey
Dost Bağcı Diş Ticaret
Müessesilik A.Ş.
Yunus Mah. Adil Sok. No:3
Ic Kapı No: 1 Kartal
34873 Istanbul
Phone: (+90) 216 3893 939
info@dostbahca.com.tr

Ukraine / Україна
ТОВ „Хусварна Україна“
вул. Васильківська, 34,
офіс 204-р
03022, Київ
Tel. (+38) 044 498 39 20
info@gardena.ua

Uruguay
FELI SA
Entre Rios 1083 CP 11800
Montevideo – Uruguay
Tel: (+598) 22 03 18 44
info@felisa.com.uy

Venezuela
Corporación Casa y Jardín C.A.
Av. Caracas, Edif. Trezmen, PB.
Colinas de Bello Monte,
1050 Caracas.
Tlf: (+58) 212 992 33 22
info@casayjardin.net.ve

867-20.960.10917
© GARDENA
Manufacturing GmbH
D-89070 Ulm
http://www.gardena.com