

EasyCut 400/25

Art. 9807

D Betriebsanleitung
Turbotrimmer

GB Operating Instructions
Turbotrimmer

F Mode d'emploi
Coupe-bordures

NL Gebruiksaanwijzing
Turbotrimmer

S Bruksanvisning
Turbotrimmer

DK Brugsanvisning
Turbotrimmer

FI Käyttöohje
Turbotrimmeri

N Bruksanvisning
Turbotrimmer

I Istruzioni per l'uso
Turbotrimmer

E Instrucciones de empleo
Recortabordes

P Manual de instruções
Aparador de relva Turbotrimmer

PL Instrukcja obsługi
Podkaszarka

H Használati utasítás
Damilos fűszegélynyíró

CZ Návod k obsluze
Turbotrimmer

SK Návod na obsluhu
Turbotrimmer

GR Οδηγίες χρήσης
Κουρευτικό πετονιάς

RUS Инструкция по эксплуатации
Турботриммер

SLO Navodilo za uporabo
Turbo obrezovalnik

HR Upute za uporabu
Turbo trimer za travu

SRB Uputstvo za rad
BIH Turbo trimer-kosilica

UA Інструкція з експлуатації
Турботример

RO Instrucțiuni de utilizare
Turbotrimmer

TR Kullanma Kılavuzu
Turbo Tirpan

BG Инструкция за експлоатация
Турботример

AL Manual përdorimi
Kositëse bari turbo

EST Kasutusjuhend
Turbotrimmer

LT Eksploatavimo instrukcija
Turbo žolijaprovė

LV Lietošanas instrukcija
Turbotrimmeris

GARDENA EasyCut 400/25



Tłumaczenie oryginalnej niemieckiej instrukcji obsługi.

Prosimy uważnie przeczytać niniejszą instrukcję obsługi i przestrzegać podanych w niej wskazówek. Na podstawie instrukcji eksploatacji prosimy o zapoznanie się z produktem, jego prawidłowym użytkowaniem oraz wskazówkami dotyczącymi bezpieczeństwa.



Nigdy nie używaj urządzenia gdy jesteś zmęczony, chory, pod wpływem alkoholu, narkotyków lub lekarstw.

Dzieci od 8 r. ż. oraz osoby o ograniczonych fizycznych, sensorycznych lub psychicznych zdolnościach lub nie posiadające doświadczenia i wiedzy mogą używać urządzenia, pod warunkiem że są przy tym nadzorowane lub zostały poinstruowane na temat bezpiecznego użytkowania urządzenia i wynikających z tego niebezpieczeństw. Nie wolno dzieciom bawić się z urządzeniem. Nie wolno dzieciom dokonywać czyszczenia i konserwacji przez użytkownika urządzenia, jeżeli nie są one przy tym nadzorowane. Urządzenie nie powinno być użytkowane przez osoby w wieku poniżej 16 roku życia.

→ Prosimy starannie przechowywać niniejszą instrukcję obsługi.

Spis treści:

1. Zakres zastosowania podkaszarki żyłkowej GARDENA	102
2. Wskazówki bezpieczeństwa	102
3. Montaż	104
4. Obsługa	105
5. Przechowywanie	107
6. Konserwacja	107
7. Usuwanie zakłóceń	109
8. Dane techniczne	110
9. Serwis / Gwarancja	110

1. Zakres zastosowania podkaszarki żyłkowej GARDENA

Przeznaczenie:

Podkaszarka żyłkowa GARDENA przeznaczona jest do przycinania i podkaszania trawy na trawnikach w ogrodach przydomowych i ogródkach działkowych.

Urządzenia nie wolno stosować do prac na publicznych terenach zielonych, w parkach, zieleńcach, obiektach sportowych, w gospodarstwach rolnych i leśnych oraz przy ulicznych trawnikach.

Należy przestrzegać:



Ze względu na zagrożenie uszkodzenia ciała podkaszarka żyłkowa GARDENA nie może być używana do przycinania żywopłotu czy rozdrabniania masy kompostowej.

2. Wskazówki bezpieczeństwa

→ Należy przestrzegać wskazówek bezpieczeństwa umieszczonych na podkaszarce.



UWAGA!

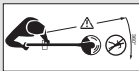
→ Przed użyciem należy zapoznać się z instrukcją obsługi.



NIEBEZPIECZEŃSTWO!

Prąd elektryczny!

→ Podkaszarkę należy chronić przed deszczem i wilgocią!



NIEBEZPIECZEŃSTWO zranienia osób trzecich!

→ Osoby trzecie nie powinny przebywać na niebezpiecznym obszarze.



NIEBEZPIECZEŃSTWO! Ryzyko obrażeń oczu i uszu!

→ Nosić ochronę oczu i słuchu!



→ Jeśli przewód urządzenia jest uszkodzony, należy natychmiast wyciągnąć wtyczkę z gniazdka.

Sprawdzenie przed każdym użyciem

→ Przed każdym użyciem podkaszarki należy przeprowadzić kontrolę wzrokową urządzenia.

→ Należy sprawdzić czy otwory wentylacyjne są drożne.

Nie używać podkaszarki, jeżeli jest ona uszkodzona lub jeżeli uszkodzone lub zużyte są urządzenia zabezpieczające (przycisk, osłona) i/lub szpula z żyłką.

→ Nigdy nie wolno eliminować ani wyłączać urządzeń zabezpieczających.

→ Przed rozpoczęciem pracy sprawdzić teren przeznaczony do koszenia. Usunąć znajdujące się tam ciała obce i podczas pracy zwracać uwagę na ewent. gałęzie, sznury, druty, kamienie itp.

→ Jeżeli pomimo tego napotka się w czasie pracy na jakąś przeszkodę, należy wyłączyć podkaszarkę i wyciągnąć wtyczkę z gniazda sieciowego. Usunąć przeszkodę; sprawdzić ewentualne uszkodzenia podkaszarki i w razie potrzeby dostarczyć ją do naprawy.

→ Jeśli podkaszarka zacznie nienormalnie wibrować, należy ją wyłączyć i wyciągnąć wtyczkę z gniazdka. Należy sprawdzić podkaszarkę pod kątem ewentualnych uszkodzeń i w razie konieczności oddać do naprawy.

Zastosowanie / Odpowiedzialność



NIEBEZPIECZEŃSTWO!

Po wyłączeniu kosiarki żyłka nadal wiruje!

→ Ręce i nogi trzymać poza obszarem pracy urządzenia do momentu, aż żyłka przestanie wirować.

Podkaszarka może spowodować bardzo poważne uszkodzenia ciała.

→ Urządzenie to można używać tylko zgodnie z przeznaczeniem opisanym w instrukcji obsługi.

Są Państwo odpowiedzialni za bezpieczeństwo w obszarze roboczym (w promieniu 2 metrów).

→ Zwrócić uwagę na to, aby w pobliżu obszaru zagrożenia (w promieniu 15 metrów) nie znajdowały się żadne osoby (zwłaszcza dzieci) i zwierzęta.

Aby uniknąć obrażeń w wyniku niezamierzonego uruchomienia urządzenia spowodowanego awarią przycisku włączania, osoby trzecie nie powinny znajdować się w pobliżu urządzenia podczas podłączania wtyczki do gniazdka.

Po użyciu należy wyciągnąć wtyczkę z gniazdka i regularnie kontrolować podkaszarkę, a zwłaszcza kasety z żyłką, pod kątem uszkodzeń wzgl. zlecić jej prawidłową naprawę.

→ Należy nosić okulary ochronne!

→ Należy nosić zakryte buty i długie spodnie do ochrony nóg. Ręce i nogi trzymać z daleka od żyłki, szczególnie podczas uruchamiania urządzenia!

→ Podczas pracy zachowywać zawsze stabilną pozycję.

→ Przewód przedłużający powinien znajdować się poza obszarem koszenia.

Uwaga przy cofaniu się – niebezpieczeństwo upadku!

Kosić należy zawsze przy dobrej widoczności.

Przerwanie pracy

→ Nie należy pozostawiać podkaszarki w miejscu pracy bez nadzoru.

→ Jeżeli musicie Państwo przerwać pracę, należy wyciągnąć wtyczkę z gniazdka i odstawić urządzenie w pewne i bezpieczne miejsce.

→ Jeżeli oddalacie się Państwo, koniecznie należy wyłączyć urządzenie, odczekać aż podkaszarka przestanie pracować i wyciągnąć wtyczkę z gniazdka prądu elektrycznego. Nosić podkaszarkę za dodatkowy uchwyt.

Uważać na wpływ otoczenia

→ Należy dokładnie poznać otoczenie, w którym pracujemy i uważać na możliwe zagrożenia, których z powodu hałasu powodowanego przez pracujące urządzenie można nie usłyszeć.

→ Nigdy nie używać podkaszarki w razie zagrożenia burzowego, w czasie deszczu lub na wilgotnym lub mokrym terenie.

Nie używać podkaszarki w pobliżu basenów lub oczek wodnych.

Zabezpieczenie przed prądem

Kabel elektryczny musi być regularnie kontrolowany, czy nie jest uszkodzony lub zużyty.

Podkaszarka może być eksploatowana tylko wtedy, gdy przewód zasilający nie jest uszkodzony.

→ W razie przecięcia lub uszkodzenia kabla lub przewodu przedłużającego należy natychmiast wyłączyć wtyczkę z gniazdka.

Przewody zasilające nie mogą być lżejsze niż:

- typowe przewody gumowe (oznaczenie H05 RNF), jeśli są izolowane gumą;
- typowe przewody ekranowane polichlorkiem winylu (oznaczenie H05VVF), jeśli są izolowane polichlorkiem winylu.

→ Urządzenie należy podłączać tylko do sieci zasilających wyposażonych w wyłącznik różnicowoprądowy (RCD) z maks. prądem zadziałania 30 mA.

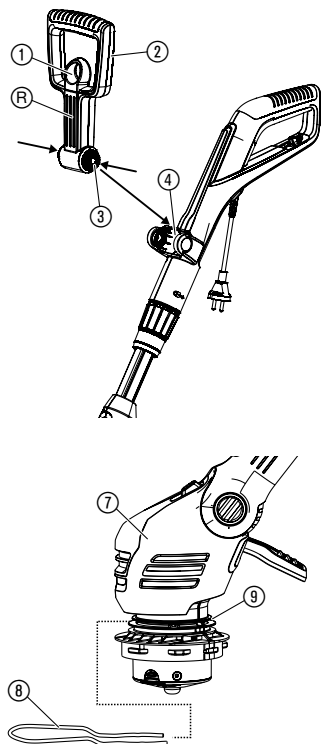
W Szwajcarii obowiązkowe jest używanie wyłącznika różnicowoprądowego.

Niebezpieczeństwo! Urządzenie wytwarza podczas pracy pole elektromagnetyczne. To pole może oddziaływać na aktywne i pasywne implanty medyczne. Aby uniknąć ryzyka poważnych lub śmiertelnych obrażeń ciała, zalecamy osobom posiadającym implanty medyczne przed użyciem urządzenia skontaktować się z lekarzem lub producentem implantu.

Niebezpieczeństwo! Dzieci trzymać z dala od miejsca montażu urządzenia. Podczas montażu może dojść do połknięcia drobnych części i istnieje ryzyko uduszenia plastikową torebką.

3. Montaż

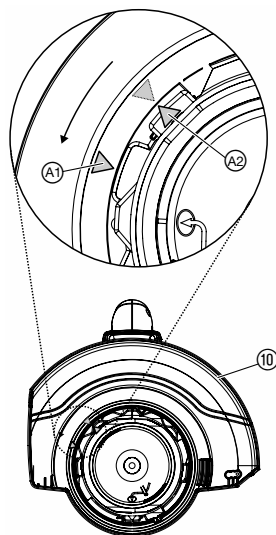
Montaż podkaszarki:



UWAGA!

Podkaszarki wolno używać tylko z zamontowaną osłoną ⑩.

1. Pociągnąć blokadę ① dodatkowego uchwytu ②, wcisnąć obydwie blokady ③ dodatkowego uchwytu ② i zatrzasknąć go w mocowaniu ④, przy czym uchwyt dodatkowy musi być skierowany rowkami ⑥ do przodu.
2. Wsunąć osłonę chroniącą rośliny ⑧ od przodu do górnego rowka ⑨ w głowicy podkaszarki ⑦. Należy przy tym uważać, aby zamontowana osłona mogła się swobodnie obracać (tzn. zamontować osłonę załamaniem do góry).
3. Założyć pokrywę ochronną ⑩ na głowicę podkaszarki ⑦.
4. Przekręcić pokrywę ochronną ⑩ do momentu, aż będzie można ją całkowicie wcisnąć (obie strzałki ⑪, ⑫ powinny znajdować się naprzeciwko siebie).
5. Przekręcić osłonę ⑩ w kierunku przeciwnym do ruchu wskazówek zegara, aż do słyszalnego zatrzaśnięcia się.



4. Obsługa

NIEBEZPIECZEŃSTWO!



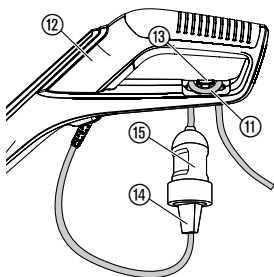
Istnieje niebezpieczeństwo zranienia się, kiedy podkaszarka nie wyłączy się po zwolnieniu przycisku włączającego.

→ Nie mostkować urządzeń zabezpieczających lub sterowniczych (np. poprzez przywiązywanie przycisku włączania na uchwycie)!

Ryzyko obrażeń!

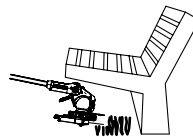
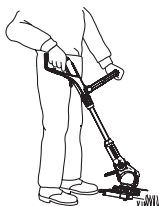
→ Przed każdą zmianą pozycji roboczej, długości trzonka, dodatkowego uchwytu lub osłony chroniącej rośliny należy wyciągnąć wtyczkę z gniazdka!

Podłączenie podkaszarki:



1. Pętlę przewodu przedłużającego ⑪ włożyć od dołu przez uchwyt ⑫ do uchwytu kablowego odciążającego ⑬ i pociągnąć.
2. Wtyczkę ⑭ podkaszarki włożyć do gniazdka ⑮ przewodu przedłużającego ⑪.
3. Przewód przedłużający podłączyć do gniazda sieciowego 230 V.

Ustawienie pozycji roboczej:



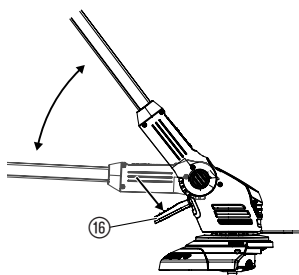
Pozycja robocza 1:
Standardowe podkaszanie

Pozycja robocza 2:
Podkaszanie pod przeszkodami

Pozycja robocza 1:
Do standardowego podkaszania.

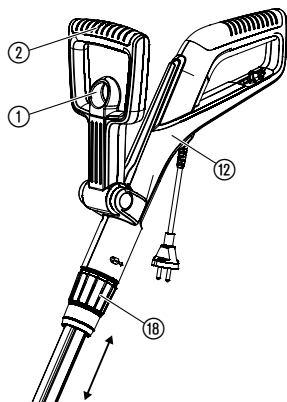
Pozycja robocza 2:

1. Nacisnąć pedał nożny ⑯ i opuścić trzonek na dół do żądanej pozycji roboczej.
2. Zwolnić pedał nożny ⑯ i zatrzasnąć trzonek.

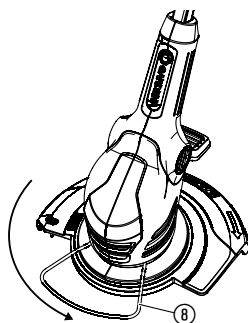


UWAGA! W pozycjach roboczych 1 + 2 unikać kontaktu głowicy podkaszarki z ziemią.

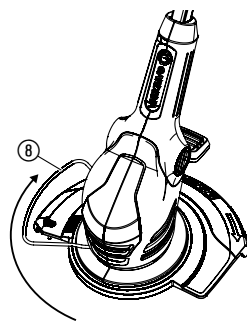
Ustawienie podkaszarki na odpowiedni wzrost:



Ustawienie pałaka ochronnego dla roślin:

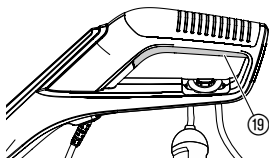


Pozycja robocza



Pozycja parkowania

Uruchamianie podkaszarki:



Ustawianie długości trzonka:

→ Zwolnić tuleję zaciskową ⑱, wysunąć uchwyt ⑫ do żądanej długości trzonka, po czym ponownie zakręcić tuleję zaciskową ⑱.

Tuleja zaciskowa ⑱ musi być mocno zakręcona tak, aby trzonek nie dał się przesunąć.

Ustawianie dodatkowego uchwytu:

→ Pociągnąć blokadę ① dodatkowego uchwytu ②, ustawić dodatkowy uchwyt ② stosownie do żądanego kąta pochyleń, po czym ponownie zwolnić blokadę ①.

Gdy podkaszarka jest prawidłowo ustawiona odpowiednio do wzrostu użytkownika, to postawa użytkownika jest prosta, natomiast głowica podkaszarki jest w **pozycji roboczej 1** lekko pochylona do przodu.

→ Trzymać podkaszarkę za uchwyt ⑫ i dodatkowy uchwyt ② w taki sposób, aby głowica podkaszarki była lekko pochylona do przodu.

→ Pałak ochronny dla roślin ⑧ obrócić o 90° do żądanej pozycji aż do zatrzaśnięcia.

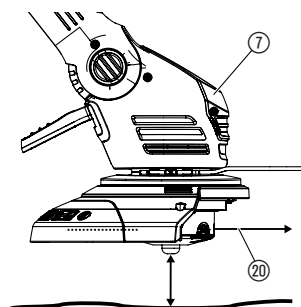
Włączanie podkaszarki:

→ Nacisnąć przycisk włączania ⑲ na uchwycie.

Wyłączanie podkaszarki:

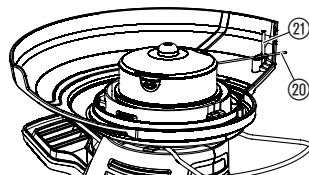
→ Zwolnić przycisk włączania ⑲ na uchwycie ręcznym.

Wydlużanie żyłki (automatyka TIPP):



Automatyka TIPP zostaje uruchomiona przy **pracującym silniku**. Trawa będzie starannie skoszona jedynie wtedy, kiedy żyłka będzie miała maksymalną długość. Przy pierwszym uruchomieniu może być konieczne kilkakrotne zwiększanie długości żyłki tnącej.

1. Uruchamianie podkaszarki.
2. Ustawić głowicę podkaszarki ⑦ poziomo do podłoża i krótko dotknąć głowicą ⑦ podłoża (unikając dłuższego nieprzerwanego nacisku na podłoże).



Żyłka tnąca ⑳ zostanie poprzez słyszalny mechanizm automatycznie wydłużona i ustawiona przez ogranicznik ㉑ na właściwą długość. W razie potrzeby należy podkaszarką kilka razy dotknąć podłoże.

5. Przechowywanie

Unieruchomienie:

Miejsce przechowywania urządzenia musi być zabezpieczone przed dziećmi.

→ Podkaszarkę umieścić w suchym i zabezpieczonym przed mrozem miejscu.

Zalecenie:

Podkaszarkę można zawiesić za uchwyt. Podczas przechowywania podkaszarki w pozycji wiszącej głowica podkaszarki nie jest niepotrzebnie obciążana.

Utylizacja:

(zgodnie z dyrektywą
RL 2012/19/EU)



Urządzenie nie może być wyrzucone do zwykłego pojemnika na śmieci, lecz powinno być przekazane do utylizacji.

→ Ważne: Urządzenie zutylizować w wyznaczonym miejscu.

6. Konserwacja

NIEBEZPIECZEŃSTWO!



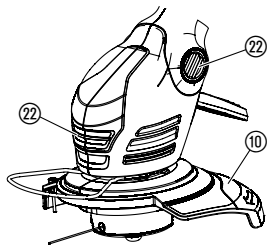
Istnieje niebezpieczeństwo zranienia się żyłką tnącą!

→ Przed rozpoczęciem konserwacji podkaszarki należy wyciągnąć wtyczkę z gniazdka!

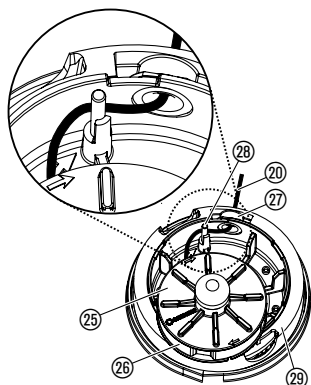
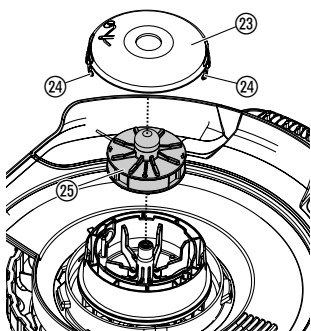
Istnieje niebezpieczeństwo zranienia się i uszkodzenia urządzenia!

→ Nie czyścić podkaszarki wodą lub strumieniem wody (zwłaszcza pod ciśnieniem)!

Czyszczenie podkaszarki:



Wymiana szpuli z żyłką:



Otwory chłodzące powinny być zawsze drożne i wolne od zanieczyszczeń.

→ Po każdym użyciu wyczyścić wszystkie ruchome części, usunąć zwłaszcza pozostałości trawy i brudu na osłonie ⑩ i w szczelinach wentylacyjnych ⑫.



Ryzyko obrażeń!

→ Nie stosować metalowych części tnących, części zamiennych lub osprzętu dodatkowego, który jest nie autoryzowany przez firmę GARDENA.

Wolno używać jedynie oryginalnych szpul z żyłką GARDENA. Szpule można otrzymać w sklepach prowadzących sprzedaż urządzeń GARDENA lub bezpośrednio w serwisie GARDENA.

- do art. 9807 EasyCut 400/25: szpula z żyłką firmy GARDENA do podkaszarki art. 5307

1. Pokrywę szpuli ⑲ przycisnąć równocześnie na obydwu zatrzaskach ⑳ i zdjąć.
2. Szpulę ㉕ wyjąć.
3. Usunąć ewentualne zanieczyszczenia.
4. Żyłkę tnącą ㉔ z nowej szpuli ㉕ wyciągnąć poprzez otwór w kołku plastikowym ㉖ na ok.15 cm.
5. Żyłkę tnącą ㉔ wprowadzić najpierw przez rurkę metalową ㉗.
6. Żyłkę tnącą ㉔ nawinąć na kołek prowadzący ㉘.
7. Szpulę ㉕ włożyć do uchwytu szpuli ㉙.
8. Pokrywę szpuli ⑲ tak nałożyć na uchwyt szpuli ㉙, aby obydwa zatrzaski ⑳ wyraźnie kliknęły.

Przed założeniem pokrywy szpuli ⑲ żyłka tnąca ㉔ musi być owinięta wokół kołka prowadzącego ㉖ i nie może być zablokowana.

→ Gdyby pokrywy szpuli ⑲ nie udało się nałożyć, szpulę ㉕ obracać w obydwu kierunkach aż szpula ㉕ znajdzie się całkowicie w uchwycie ㉙.

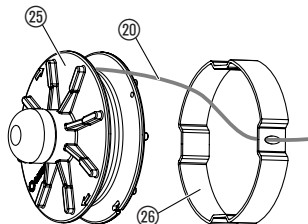
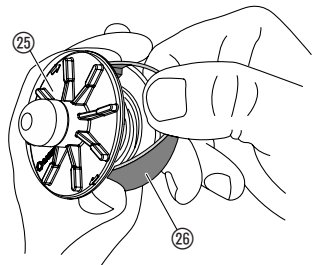
7. Usuwanie zakłóceń

NIEBEZPIECZEŃSTWO!



Istnieje niebezpieczeństwo zranienia się żyłką tnącą!
→ Przed rozpoczęciem prac związanych z usuwaniem zakłóceń podkaszarki wyciągnąć wtyczkę z gniazdka!

Wyciągnąć żyłkę ze szpuli:



Żyłkę, która została wciągnięta w szpulę można ponownie wyciągnąć.

1. Szpulę (25) wyjąć jak podano w pkt. 6. Konserwacja "Zmiana szpuli z żyłką".
2. Kółko plastikowe (26) na szpuli (25) przytrzymać między kciukiem i palcem wskazującym.
3. Kółko plastikowe (26) ścisnąć i ściągnąć. (ewent. użyć śrubokręta).
Wciągnięta żyłka jest teraz wolna.
4. Odwinąć ok. 15 cm żyłki tnącej (20) i przewlec przez otwór w pierścieniu z tworzywa sztucznego (26). Zgrzaną żyłkę ewentualnie wcześniej rozłączyć za pomocą wkrętaka, następnie całkowicie rozwinąć i ponownie zwinąć.
5. Kółko plastikowe (26) nałożyć ponownie na szpulę (25).
6. Szpulę (25) ponownie założyć jak podano w pkt. 6. Konserwacja "Zmiana szpuli z żyłką".

Usterka

Podkaszarka nie przycina trawy

Możliwa przyczyna

Żyłka zużyła się lub jest za krótka.

Postępowanie

→ Żyłkę wydłużyć (patrz 4. Obsługa "Wydłużenie żyłki – Automatyka TIPP").

Żyłka zużyła się.

→ Wymienić szpulę z żyłką (patrz 6. Konserwacja "Wymiana szpuli z żyłką").

Żyłka tnąca w szpuli jest wciągnięta lub zapieczona.

→ Wyciągnąć żyłkę ze szpuli (patrz powyżej).

Nie można przedłużyć żyłki lub żyłka szybko się kończy

Żyłka zrobiła się sucha i porowata (np. przez zimę).

→ Włożyć szpulę z żyłką na ok. 10 godzin do wody.

Częsty kontakt żyłki z twardymi przedmiotami.

→ Unikać kontaktu żyłki z twardymi przedmiotami.



W przypadku wystąpienia innych usterek prosimy o kontakt z serwisem Husqvarna. Naprawy winny być przeprowadzane tylko przez punkty serwisowe Husqvarna lub autoryzowane serwisy.

8. Dane techniczne

Podkaszarka żyłkowa	EasyCut 400/25 (art.9807)
Moc silnika	400 W
Napięcie sieciowe / Częstotliwość sieciowa	230 V / 50 – 60 Hz
Średnica żyłki	1,6 mm
Szerokość cięcia	250 mm
Zapas żyłki	6 m
Przedłużanie żyłki	Automatyka TIPP
Liczba obrotów szpuli	ok. 12.000 obr/min
Waga	ok. 2,9 kg
Regulacja długości trzonka	ok. 24 cm
Wartość emisji na stanowisku pracy $L_{pa}^{1)}$	80 dB (A)
Niebezpieczeństwo k_{pa}	3 dB (A)
Poziom mocy akustycznej $L_{WA}^{2)}$	zmierzony 92 dB (A) / gwarantowany 95 dB (A)
Niebezpieczeństwo k_{WA}	3 dB (A)
Przenoszenie drgań na ramię / rękę $a_{vhw}^{3)}$	3 m/s ²
Niebezpieczeństwo k_a	1,5 m/s ²

Badania zgodne z normą ¹⁾ DIN EN 60335-2-91 ²⁾ RL2000/14/EG ³⁾ DIN EN 786. Podana wartość emisji drgań została zmierzona zgodnie ze znormalizowaną metodą kontroli i może być stosowana do porównywania elektronarzędzia z innymi narzędziami tego typu. Może być także stosowana do wstępnej oceny przerwania działania. Wartość emisji drgań może różnić się podczas rzeczywistego użytkowania elektronarzędzia.

9. Serwis / Gwarancja

Serwis:

Prosimy skorzystać z adresu zamieszczonego na odwrotnej stronie.

Gwarancja:

W przypadku reklamacji klient nie zostanie obciążony żadnymi opłatami za świadczone usługi.

Firma GARDENA Manufacturing GmbH oferuje dwuletnią gwarancję (obowiązującą od daty zakupu) na dany produkt. Niniejsza gwarancja obejmuje wszystkie poważne wady produktu, które można uznać za spowodowane przez usterki materiałowe lub produkcyjne. Gwarancja jest realizowana poprzez dostarczenie w pełni funkcjonalnego produktu zamiennego lub naprawę wadliwego produktu wysłanego nam nieodpłatnie przez klienta; zastrzegamy sobie prawo do wyboru jednej z dwóch powyższych opcji. Aby klient mógł skorzystać z tej usługi, muszą być spełnione poniższe warunki:

- Produkt był używany zgodnie z przeznaczeniem określonym w zaleceniach zamieszczonych w instrukcji obsługi.

- Nie były podejmowane próby naprawy produktu przez nabywcę ani osobę trzecią.

Niniejsza gwarancja producenta nie ma wpływu na roszczenia gwarancyjne wobec dealera / sprzedawcy.

W przypadku wystąpienia problemów z tym produktem prosimy o skontaktowanie się z naszym działem obsługi klienta lub wysłać wadliwy produkt wraz z krótkim opisem usterki do firmy GARDENA Manufacturing GmbH. Należy odpowiednio pokryć wszelkie koszty związane z wysyłką i stosować się do właściwych wytycznych dotyczących przesyłek pocztowych i opakowań. Do reklamacji należy dołączyć kopię dowodu zakupu.

Materiały eksploatacyjne:

Części eksploatacyjne – szpula z żyłką i pokrywa szpuli – nie podlegają gwarancji.

D Produkthaftung

Wir weisen ausdrücklich darauf hin, dass wir in Übereinstimmung mit dem Produkthaftungsgesetz nicht für Schäden haften, die durch unsere Produkte entstehen, wenn diese unsachgemäß und nicht durch einen von uns autorisierten Servicepartner repariert wurden oder wenn keine Original GARDENA Teile oder von uns zugelassene Teile verwendet wurden.

GB Product liability

In accordance with the German Product Liability Act, we hereby expressly declare that we accept no liability for damage incurred from our products where said products have not been properly repaired by a GARDENA-approved service partner or where original GARDENA parts or parts authorised by GARDENA were not used.

F Responsabilité

Conformément à la loi relative à la responsabilité du fait des produits défectueux, nous déclarons expressément par la présente que nous déclinons toute responsabilité pour les dommages résultant de nos produits, si lesdits produits n'ont pas été correctement réparés par un partenaire d'entretien agréé GARDENA ou si des pièces d'origine GARDENA ou des pièces agréées GARDENA n'ont pas été utilisées.

NL Productaansprakelijkheid

Conform de Duitse wet inzake productaansprakelijkheid verklaren wij hierbij uitdrukkelijk dat wij geen aansprakelijkheid aanvaarden voor schade ontstaan uit onze producten waarbij deze producten niet zijn gerepareerd door een GARDENA-erkende servicepartner of waarbij geen originele GARDENA-onderdelen of onderdelen die door GARDENA zijn goedgekeurd zijn gebruikt.

S Produktansvar

I enlighet med tyska produktansvarslagar förklarar vi härmed uttryckligen att vi inte åtar oss något ansvar för skador som orsakas av våra produkter där produkterna inte har genomgått korrekt reparation från en GARDENA-godkänd servicepartner eller där originaldelar från GARDENA eller delar godkända av GARDENA inte använts.

DK Produktansvar

I overensstemmelse med den tyske produktansvarslov erklærer vi hermed udtrykkeligt, at vi ikke påtager os noget ansvar for skader på vores produkter, hvis de pågældende produkter ikke er blevet repareret korrekt af en GARDENA-godkendt servicepartner, eller hvor der ikke er brugt originale GARDENA-reservedele eller godkendte reservedele fra GARDENA.

FI Tuotevastuu

Saksan tuotevastuulain mukaisesti emme ole vastuussa laitteiden vaurioista, jos korjauksia ei ole tehnyt GARDENAn hyväksymä huoltoliike tai jos niiden syyinä on muiden kuin alkuperäisten GARDENA-varaosien tai GARDENAn hyväksymien varaosien käyttö.

I Responsabilità del prodotto

In conformità con la Legge tedesca sulla responsabilità del prodotto, con la presente dichiariamo espressamente che decliniamo qualsiasi responsabilità per danni causati dai nostri prodotti qualora non siano stati correttamente riparati presso un partner di assistenza approvato GARDENA o laddove non siano stati utilizzati ricambi originali o autorizzati GARDENA.

E Responsabilidad sobre el producto

De acuerdo con la Ley de responsabilidad sobre productos alemana, por la presente declaramos expresamente que no aceptamos ningún tipo de responsabilidad por los daños ocasionados por nuestros productos si dichos productos no han sido reparados por un socio de mantenimiento aprobado por GARDENA o si no se han utilizado piezas originales GARDENA o piezas autorizadas por GARDENA.

P Responsabilidade pelo produto

De acordo com a lei alemã de responsabilidade pelo produto, declaramos que não nos responsabilizamos por danos causados pelos nossos produtos, caso os tais produtos não tenham sido devidamente reparados por um parceiro de assistência GARDENA aprovado ou se não tiverem sido utilizadas peças GARDENA originais ou peças autorizadas pela GARDENA.

PL Odpowiedzialność za produkt

Zgodnie z niemiecką ustawą o odpowiedzialności za produkt, niniejszym wyraźnie oświadczamy, że nie ponosimy żadnej odpowiedzialności za szkody poniesione na skutek użytkowania naszych produktów, w przypadku gdy naprawa tych produktów nie była odpowiednio przeprowadzana przez zatwierdzonego przez firmę GARDENA partnera serwisowego lub nie stosowano oryginalnych części GARDENA albo części autoryzowanych przez tę firmę.

H Termékszavatosság

A németországi termékszavatossági törvénnyel összhangban ezennel nyomatékosan kijelentjük, hogy nem vállalunk felelősséget a termékeinkben keletkezett olyan károkért, amelyek valamely GARDENA által jóváhagyott szervizpartner által nem megfelelően végzett javításból adódtak, vagy amely során nem eredeti GARDENA alkatrészeket vagy a GARDENA által jóváhagyott alkatrészeket használtak fel.

CZ Odpovědnost za výrobek

V souladu s německým zákonem o odpovědnosti za výrobek tímto výslovně prohlašujeme, že nepřijímáme žádnou odpovědnost za poškození vzniklá na našich výrobcích, kdy zmíněné výrobky nebyly řádně opraveny schváleným servisním partnerem GARDENA nebo kdy nebyly použity originální náhradní díly GARDENA nebo náhradní díly autorizované společností GARDENA.

SK Zodpovednosť za produkt

V súlade s nemeckými právnymi predpismi upravujúcimi zodpovednosť za výrobok týmto výslovne prehlasujeme, že nenesieme žiadnu zodpovednosť za škody spôsobené našimi výrobkami, v prípade ktorých neboli náležité opravy vykonané servisným partnerom schváleným spoločnosťou GARDENA alebo neboli použité diely spoločnosti GARDENA alebo diely schválené spoločnosťou GARDENA.

GR Ευθύνη προϊόντος

Σύμφωνα με τον γερμανικό νόμο περί Ευθύνης για τα Προϊόντα, με το παρόν δηλώνουμε ρητώς ότι δεν αποδεχόμαστε καμία ευθύνη για τυχόν ζημιές που προκύπτουν από τα προϊόντα μας εάν αυτά δεν έχουν επισκευαστεί σωστά από κάποιον εγκεκριμένο συνεργάτη επισκευών της GARDENA ή εάν δεν έχουν χρησιμοποιηθεί αυθεντικά εξαρτήματα GARDENA ή εξαρτήματα εγκεκριμένα από την GARDENA.

SLO Odgovornost proizvajalca

V skladu z nemškimi zakoni o odgovornosti za izdelke, izrecno izjavljajo, da ne sprejemamo nobene odgovornosti za škodo, ki jo povzročijo naši izdelki, če teh niso ustrezno popravili GARDENINI odobreni servisni partnerji ali pri tem niso bili uporabljeni originalni GARDENINI nadomestni deli ali GARDENINIMI homologiranimi nadomestnimi deli.

HR Pouzdanost proizvoda

Sukladno njemačkom zakonu o pouzdanosti proizvoda, ovime izričito izjavljujemo kako ne prihvaćamo nikakvu odgovornost za oštećenja na našim proizvodima nastala uslijed neispravnog popravka od strane servisnog partnera kojeg odobrava GARDENA ili uslijed nekorištenja originalnih GARDENA dijelova ili dijelova koje odobrava GARDENA.

RO Răspunderea pentru produs

În conformitate cu Legea germană privind răspunderea pentru produs, declarăm în mod expres prin prezentul document că nu acceptăm nicio răspundere pentru defecțiunile suferite de produsele noastre atunci când acestea nu au fost reparate în mod corect de un atelier de service partener, aprobat de GARDENA, sau când nu au fost utilizate piese GARDENA originale sau piese autorizate de GARDENA.

BG Отговорност за вреди, причинени от стоки

Съгласно германския Закон за отговорността за вреди, причинени от стоки, с настоящото изрично декларираме, че не носим отговорност за щети, причинени от нашите продукти, ако те не са били правилно ремонтирани от одобрен от GARDENA сервиз или ако не са използвани оригинални части на GARDENA или части, одобрени от GARDENA.

EST Tootevastutus

Vastavalt Saksamaa tootevastutusseadusele deklareerime kaesolevaga selgesõnaliselt, et me ei kannu mingisugust vastutust meie toodetest tingitud kahjude eest, kui need tooted ei ole korrektselt parandatud GARDENA heakskiidetud hoolduspartneri poolt või kui parandamisel ei ole kasutatud GARDENA originaalosi või GARDENA volitatud osi.

LT Gaminio patikimumas

Mes aiškiai pareiškiame, kad, atsižvelgiant į Vokietijos gaminių patikimumo įstatymą, nepriisiame atsakomybės dėl bet kokios žalos, patirtos dėl mūsų gaminių, jeigu jie buvo netinkamai taisomi arba jų dalys buvo pakeistos neoriginaliomis GARDENA dalimis ar nepatvirtintomis dalimis, arba jeigu remonto darbai buvo atliekami ne GARDENA techninės priežiūros centro specialistų.

LV Atbildība par produkcijas kvalitāti

Saskaņā ar Vācijas likumu par atbildību par produkcijas kvalitāti ar šo mēs paziņojam, ka neuzņemamies atbildību par bojājumiem, kas radušies, lietojot mūsu izstrādājumus, kuru remontu nav veicis uzņēmuma GARDENA apstiprināts apkopes partneris vai kuru remontam netika izmantotas oriģinālās GARDENA detaļas vai detaļas, kuru lietošanu apstiprinājis uzņēmums GARDENA.

<p>D EU-Konformitätserklärung Der Unterzeichner, Husqvarna AB, 561 82 Huskvarna, Schweden, bescheinigt hiermit, dass die nachstehend aufgeführten Geräte bei Verlassen des Werks die harmonisierten EU-Leitlinien, EU-Normen für Sicherheit und besondere Normen erfüllen. Dieses Zertifikat verliert seine Gültigkeit, wenn die Geräte ohne unsere Genehmigung verändert werden.</p>	<p>H EK megfeleléiségi nyilatkozat Alulírott Husqvarna AB, 561 82 Huskvarna, Svédország ezzel tanúsítja, hogy az alábbiakban leírt egységek a gyár elhagyásakor megfeleltek a harmonizált uniós előírásoknak és biztonsági és termékspecifikus szabványoknak. Ez a tanúsítvány érvényes veszt, ha az egységeket jóváhagyásunk nélkül átalakítják.</p>
<p>GB EC Declaration of Conformity The undersigned, Husqvarna AB, 561 82 Huskvarna, Sweden, hereby certifies that, when leaving our factory, the units indicated below are in accordance with the harmonised EU guidelines, EU standards of safety and product specific standards. This certificate becomes void if the units are modified without our approval.</p>	<p>CZ Prohlášení o shodě ES Níže uvedená společnost Husqvarna AB, 561 82 Huskvarna, Švédsko, tímto potvrzuje, že při opuštění naší továrny jsou jednotky uvedené níže v souladu s harmonizovanými pokyny EU, standardy EU ohledně bezpečnosti a specifickými produktovými standardy. Tento certifikát pozbyvá platnosti, pokud dojde k úpravě jednotek bez našeho schválení.</p>
<p>F Déclaration de conformité CE Le constructeur, soussigné : Husqvarna AB, 561 82 Huskvarna, Suède, déclare que à la sortie de ses usines le matériel neuf désigné ci-dessous était conforme aux prescriptions des directives européennes énoncées ciaprès et conforme aux règles de sécurité et autres règles qui lui sont applicables dans le cadre de l'Union européenne. Toute modification apportée à cet appareil sans notre accord annule la validité de ce certificat.</p>	<p>SK EÚ vyhlásenie o zhode Dolu podpísaná spoločnosť Husqvarna AB, 561 82 Huskvarna, Švédsko týmto osvedčuje, že nižšie uvedené jednotky boli v súlade s harmonizovanými usmerneniami EÚ, normami EÚ v oblasti bezpečnosti a špecifickými normami týkajúcimi sa produktu v čase opustenia výrobného závodu. Toto osvedčenie stráca platnosť, ak boli jednotky zmenené bez nášho súhlasu.</p>
<p>NL EG-conformiteitsverklaring De ondergetekende, Husqvarna AB, 561 82 Huskvarna, Zweden, verklaart hierbij dat de producten die hieronder staan vermeld, wanneer ze onze fabriek verlaten, in overeenstemming zijn met de geharmoniseerde Europese richtlijnen, EU-normen voor veiligheid en productspecifieke normen. Dit certificaat vervalt als de producten worden aangepast zonder onze toestemming.</p>	<p>GR Δήλωση Συμμόρφωσης ΕΚ Η υπογεγραμμένη εταιρεία, Husqvarna AB, 561 82 Huskvarna, Σουηδία, πιστοποιεί ότι, κατά την έξοδο από το εργοστάσιο, οι μονάδες που αναφέρονται κατωτέρω συμμορφώνονται με τις ευρωπαϊκές οδηγίες ΕΕ, τα πρότυπα ασφαλείας της ΕΕ και τα συγκεκριμένα πρότυπα προϊόντος. Αυτό το πιστοποιητικό καθίσταται άκυρο εάν οι μονάδες έχουν τροποποιηθεί χωρίς την έγκρισή μας.</p>
<p>S EG-försäkran om överensstämmelse Undertecknad firma Husqvarna AB, 561 82 Huskvarna, Sverige, intygar härmed att nedan nämnda produkter, när de lämnar vår fabrik, överensstämmer med EU:s riktlinjer, EU:s säkerhetsstandarder och produktspecifika standarder. Detta intyg skall offentliggöras om produkten ändras utan vårt godkännande.</p>	<p>SLO Izjava ES o skladnosti Spodaj podpisana, Husqvarna AB, 561 82 Huskvarna, Švedska, s to izjavo potrjuje, da je bila spodaj navedena enota ob izhodu iz tovarne skladna z usklajalnimi smernicami EU, standardi EU za varnost in standardi, specifičnimi za izdelek. Izjava postane neveljavna v primeru neodobrene spremembe enote.</p>
<p>DK EU-overensstemmelseserklæring Undertegnede, Husqvarna AB, 561 82 Huskvarna, Sverige erklærer hermed, at nedenfor anførte enheder er i overensstemmelse med de harmoniserede EU-rettningsslinjer, EU-standarder for sikkerhed og produktspecifikke standarder, når de forlader fabrikken. Denne erklæring ugyldiggøres, hvis enhederne ændres uden vores godkendelse.</p>	<p>HR Izjava o uskladenosti EZ Niže potpisana Husqvarna AB, 561 82 Huskvarna, Švedska, ovime potvrđuje kako su u nastavku navedene jedinice prilikom napuštanja tvornice bile u skladu s usklađenim smjernicama EU, EU sigurnosnim standardima i standardima specifičnima za proizvod. Ova certifikacija poništava se ako se jedinice izmjenjuju bez odobrenja.</p>
<p>FI EY-vaatimustenmukaisuusvakuutus Husqvarna AB, 561 82 Huskvarna, Ruotsi, vakuuttaa täten, että alla mainitut laitteen ovat tehtaalta lähtiesään yhdenmukaiset EU-säännösten, EU:n turva-standardien ja tuotekohtaisten standardien mukaisia. Tämä vakuutus mitätöityy, jos laitteita muokataan ilman hyväksyntäämme.</p>	<p>RO Declarație de conformitate CE Subscrisa, Husqvarna AB, 561 82 Huskvarna, Suedia, certifică prin prezenta că, la momentul ieșirii din fabrica noastră, unitățile indicate mai jos sunt în conformitate cu directivele UE armonizate, cu standardele UE de siguranță și cu standardele specifice ale produsului. Prezentul certificat devine nul dacă unitățile sunt modificate fără aprobarea noastră.</p>
<p>I Dichiarazione di conformità CE La sottoscritta Husqvarna AB, 561 82 Huskvarna, Svezia, certifica che il prodotto qui di seguito indicato, nei modelli da noi commercializzati, è conforme alle direttive armonizzate UE nonché agli standard di sicurezza UE e agli standard specifici di prodotto. Qualunque modifica apportata al prodotto senza nostra specifica autorizzazione invalida la presente dichiarazione.</p>	<p>BG Декларация за съответствие на ЕО С настоящото долуподписаната, Husqvarna AB, 561 82 Huskvarna, Швеция, удостоверява, че при напускане на фабриката модулите, посочени по-долу, са в съответствие с хармонизираните директиви на ЕС, стандартите на ЕС за безопасност и специфичните за продукта стандарти. Този сертификат става невалиден, ако модулите са променени без нашето одобрение.</p>
<p>E Declaración de conformidad CE El abajo firmante, Husqvarna AB, 561 82 Huskvarna, Suecia, certifica por la presente que, cuando salen de la fábrica, las unidades indicadas a continuación cumplen las normas de armonización de la UE, las normas de la UE sobre seguridad y las normas específicas del producto. Este certificado quedará sin efecto si se modifican las unidades sin nuestra autorización.</p>	<p>EST EÜ vastavusdeklaratsioon Allkirjutatu Husqvarna AB, 561 82 Huskvarna, Rootsi, kinnitab käesolevaga, et tehased väljumeis vastavad alpool nimetatud seadmed harmoneeritud EL-i suunistele, EL-i ohutusstandarditele ja tootele eriomastele standarditele. See vastavuskinnitus kaotab kehtivuse, kui seadet muudetakse ilma meie heakskiuduta.</p>
<p>P Declaração de conformidade CE O abaixo-assinado, Husqvarna AB, 561 82 Huskvarna, Suécia, certifica por este meio que, ao sair da nossa fábrica, as unidades indicadas acima estão em conformidade com as diretrizes uniformizadas da UE, os padrões de segurança da UE e os padrões específicos do produto. Este certificado deixa de ser válido se as unidades forem modificadas sem a nossa aprovação.</p>	<p>LT EB atitikties deklaracija Husqvarna AB, 561 82 Huskvarna, Sweden, garantuoja, kad iš gamyklos siunčiami toliau nurodyti įrenginiai atitinka suderintus EB reikalavimus, EB saugos ir konkretaus gamtinio standartus. Pakeltus gaminius be mūsų patvirtinimo, nutraukiamas šio sertifikato galiojimas.</p>
<p>PL Deklaracja zgodności WE Niżej podpisany przedstawiciel firmy Husqvarna AB, 561 82 Huskvarna, Szwecja, niniejszym oświadcza, że podane poniżej wyroby opuszczające fabrykę są zgodne ze zharmonizowanymi normami UE oraz z obowiązującymi w UE przepisami bezpieczeństwa i normami dotyczącymi danego produktu. Modyfikacja wyrobów bez naszej zgody powoduje unieważnienie niniejszego certyfikatu.</p>	<p>LV EK atbilstības deklarācija Uzņēmums Husqvarna AB, 561 82 Huskvarna, Zviedrija, ar parakstu apliecina, ka tālāk minētās vienības, pametot rūpniec, atbilst saskatotajām ES vadlīnijām, ES drošības standartiem un normatīvajiem specifikajiem standartiem. Šis sertifikāts tiek anulēts, ja šīs vienības tiek modificētas bez mūsu apstiprinājuma.</p>

Deutschland / Germany

GARDENA
Manufacturing GmbH
Central Service
Hans-Lorenser-Straße 40
D-89079 Ulm
Produktfragen:
(+49) 731 490-123
Reparaturen:
(+49) 731 490-290
service@gardena.com

Albania

COBALT Sh.p.k.
Rr. Siri Kodra
1000 Tirana

Argentina

Husqvarna Argentina S.A.
Av.del Libertador 5954 –
Piso 11 – Torre B
(C1428ARP) Buenos Aires
Phone: (+54) 11 5194 5000
info.gardena@
ar.husqvarna.com

Armenia

Garden Land Ltd.
61 Tigran Mets
0005 Yerevan

Australia

Husqvarna Australia Pty. Ltd.
Locked Bag 5
Central Coast BC
NSW 2252
Phone: (+61) (0) 2 4352 7400
customer.service@
husqvarna.com.au

Austria / Österreich

Husqvarna Austria GmbH
Industriezeile 36
4010 Linz
Tel.: (+43) 732 77 01 01-485
service.gardena@
husqvarnagroup.com

Azerbaijan

Firm Progress
a. Aliyev Str. 26A
1052 Baku

Belgium

Husqvarna België nv/sa
Gardena Division
Rue Egide Van Ophem 111
1180 Uccle / Ukkel
Tel.: (+32) 2 720 92 12
info@gardena.be

Bosnia / Herzegovina

SILK TRADE d.o.o.
Industrijska zona Bukva bb
74260 Tešanj

Brazil

Husqvarna do Brasil Ltda
Av. Francisco Matarazzo,
1400 – 19º andar
São Paulo – SP
CEP: 05001-903
Tel: 0800-112252
marketing.br.husqvarna@
husqvarna.com.br

Bulgaria

AGROLAND България АД
бул. 9 Декември, №13
Офис 5
1700 Студентски град
София
Тел.: (+359) 24666910
info@agroland.eu

Canada / USA

GARDENA Canada Ltd.
100 Summerlea Road
Brampton, Ontario L6T 4X3
Phone: (+1) 905 792 9330
info@gardenacanada.com

Chile

Maquinarias Agroforestales
Ltda. (Maga Ltda.)
Santiago, Chile
Avda. Chesterton
8355 comuna Las Condes
Phone: (+56) 2 202 4417
Dalton@maga.cl
Zipcode: 7560330

China

Husqvarna (China) Machinery
Manufacturing Co., Ltd.
No. 1355, Jia Xin Rd.,
Ma Lu Zhen, Jia Ding Dist.,
Shanghai
201801
Phone: (+86) 21 59159629
Domestic Sales
www.gardena.com.cn

Colombia

Husqvarna Colombia S.A.
Calle 18 No. 68 D-31, zona
Industrial de Montevideo
Bogotá, Cundinamarca
Tel. 571 2922700 ext. 105
jairo.salazar@
husqvarna.com.co

Costa Rica

Compania Exim
Euroiberoamericana S.A.
Los Colegios, Moravia,
200 metros al Sur del Colegio
Saint Francis – San José
Phone: (+506) 297 68 83
exim_euro@racsa.co.cr

Croatia

SILK ADRIA d.o.o.
Josipa Lončara 3
10090 Zagreb
Phone: (+385) 1 3794 580
silk.adria@zg.t-com.hr

Cyprus

Med Marketing
17 Digeni Akrita Ave
P.O. Box 27017
1641 Nicosia

Czech Republic

Husqvarna Česko s.r.o.
Türkova 2319/5b
149 00 Praha 4 – Chodov
Bezplatná infolinka:
800 100 425
servis@cz.husqvarna.com

Denmark

GARDENA DANMARK
Lejrvvej 19, st.
3500 Værløse
Tlf.: (+45) 70264770
husqvarna@husqvarna.dk
www.gardena.com/dk

Dominican Republic

BOSQUESA, S.R.L
Carretera Santiago Licey
Km. 5 ½
Esquina Copal II.
Santiago
Dominican Republic
Phone: (+809) 736-0333
joserbosquesa@claro.net.do

Ecuador

Husqvarna Ecuador S.A.
Arujos E1-181 y 10 de
Agosto Quito, Pichincha
Tel. (+593) 22800739
francisco.jacome@
husqvarna.com.ec

Estonia

Husqvarna Eesti OÜ
Gardena Division
Valdeku 132
Tallinn
11216, Estonia
info@gardena.ee

Finland

Oy Husqvarna Ab
Gardena Division
Lauttarhankatu 8 / PL 3
00581 HELSINKI
info@gardena.fi

France

Husqvarna France
9/11 Allée des pierres mayettes
92635 Gennevilliers Cedex
France
http://www.gardena.com/fr
N° AZUR: 0 810 00 78 23
(Prix d'un appel local)

Georgia

ALD Group
Beliasvili 8
1159 Tbilisi

Great Britain

Husqvarna UK Ltd
Preston Road
Aycliffe Industrial Park
Newton Aycliffe
County Durham
DL5 6UP
info.gardena@
husqvarna.co.uk

Greece

Π. ΠΑΠΑΔΟΠΟΥΛΟΥ ΑΕΒΕ
Λεωφ. Αθηνών 92
Αθήνα
T.K. 104 42
Ελλάδα
Τηλ. (+30) 210 5193100
info@papadopoulos.gr

Hungary

Husqvarna Magyarorszáig Kft.
Ezred u. 1-3
1044 Budapest
Telefon: (+36) 1 251-4161
vevoszolgalat.husqvarna@
husqvarna.hu

Iceland

O. Johnson & Kaaber
Túngahalsi 1
110 Reykjavik
ojo@ojk.is

Ireland

Husqvarna UK Ltd
Preston Road
Aycliffe Industrial Park
Newton Aycliffe
County Durham
DL5 6UP
info.gardena@
husqvarna.co.uk

Italy

Husqvarna Italia S.p.A.
Via Santa Vecchia 15
23868 VALMADRERA (LC)
Phone: (+39) 0341.203.111
assistenza.italia@
it.husqvarna.com

Japan

KAJUICHI Co. Ltd.
Sumitomo Realty &
Development Kojimachi
BLDG., 8F
5-1 Nibanncyo
Chiyoda-ku
Tokyo 102-0084
Phone: (+81) 33 264 4721
m_ishihara@kaku-ichi.co.jp

Kazakhstan

LAMED Ltd.
155/1, Tazhibayevoy Str.
050060 Almaty
IP Schmidt
Abayavenue 3B
110 005 Kostanay

Korea

Kyung Jin Trading CO., LTD.
107-4, SunDuk Bid.,
YangJae-dong,
Seocho-gu,
Seoul, (zipcode: 137-891)
Phone: (+82) (0)2 574-6300

Kyrgyzstan

Alye Maki
av. Molodaya Guardir J 3
720014
Bishkek

Latvia

Husqvarna Latvija SIA
Gardena Division
Ulbrokas 19A
LV-1021 Riga
info@gardena.lv

Lithuania

LIUB Husqvarna Lietuva
Gardena Division
Ateities pl. 77C
LT-52104 Kaunas
info@gardena.lt

Luxembourg

Magasins Jules Neuberg
39, rue Jacques Stas
Luxembourg-Gasperich 2549
Case Postale No. 12
Luxembourg 2010
Phone: (+352) 40 1401
api@neuberg.lu

Mexico

AFOSA
Av. Lopez Mateos Sur # 5019
Col. La Calma 45070
Zapopan, Jalisco
Mexico
Phone: (+52) 33 3818-3434
icornejo@afosa.com.mx

Moldova

Convel S.R.L.
290A Muncest Str.
2002 Chisinau

Netherlands

Husqvarna Nederland B.V.
GARDENA Division
Postbus 50131
1305 AC ALMERE
Phone: (+31) 36 521 00 10
info@gardena.nl

Neth. Antilles

Jonka Enterprises N.V.
Sta. Rosa Weg 196
P.O. Box 8200
Curaçao
Phone: (+599) 9 767 66 55
pgm@jonka.com

New Zealand

Husqvarna New Zealand Ltd.
PO Box 76-437
Manukau City 2241
Phone: (+64) (0) 9 9202410
support.nz@husqvarna.co.nz

Norway

Husqvarna Norge AS
Gardena Division
Trøskeneveien 36
1708 Sarpsborg
Tel: 69 10 47 00
www.gardena.no

Peru

Husqvarna Perú S.A.
Jr. Ramón Cárcamo 710
Lima 1
Tel: (+51) 1 3320400 ext. 416
juan.remuzgo@
husqvarna.com

Poland

Husqvarna Spółka z o.o.
ul. Wysockiego 15 b
03-371 Warszawa
Phone: (+48) 22 330 96 00
gardena@husqvarna.com.pl

Portugal

Husqvarna Portugal, SA
Lagoa – Albarraque
2635 – 505 Rio de Mouro
Tel.: (+351) 21 922 85 30
Fax : (+351) 21 922 85 36
info@gardena.pt

Romania

Madex International Srl
Soseaua Odaii 117 - 123,
RO 013603 Bucuresti, S 1
Phone: (+40) 21 352.76.03
madex@ines.ro

Russia / Россия

ООО „Хускварна“
141400, Московская обл.,
г. Химки,
улица Ленинградская,
выделение 39, стр.6
Бизнес Центр
„Химки Бизнес Парк“,
помещение 0B02.04
http://www.gardena.ru

Serbia

Domel d.o.o.
Autoput za Novi Sad bb
11273 Belgrade
Phone: (+381) 11 84 88 82
mroslav.jejina@domel.rs

Singapore

Hay-RR PRIVATE LIMITED
40 Jaiann Permipin
02-08 Tat Ann Building
Singapore 577185
Phone: (+65) 6253 2277
shiyang@hhyray.com.sg

Slovak Republic

Husqvarna Česko s.r.o.
Türkova 2319/5b
149 00 Praha 4 – Chodov
Bezplatná infolinka:
800 154 044
servis@sk.husqvarna.com

Slovenia

Husqvarna Austria GmbH
Industriezeile 36
4010 Linz
Tel.: (+43) 732 77 01 01-485
service.gardena@
husqvarnagroup.com

South Africa

Husqvarna
South Africa (Pty) Ltd
Postnet Suite 250
Private Bag X6,
Cascades, 3202
South Africa
Phone: (+27) 33 846 9700
info@gardena.co.za

Spain

Husqvarna España S.A.
Calle de Rivas nº 10
28052 Madrid
Phone: (+34) 91 708 05 00
atencioncliente@gardena.es

Suriname

Agrofix n.v.
Verlengde Hogestraat # 22
Phone: (+597) 472426
agrofix@sr.net
Pobox : 2006
Paramaribo
Suriname – South America

Sweden

Husqvarna AB
Gardena Division
S-561 82 Huskvarna
info@gardena.se

Switzerland / Schweiz

Husqvarna Schweiz AG
Consumer Products
Industriestrasse 10
5506 Mägenwil
Phone: (+41) (0) 62 887 37 90
info@gardena.ch

Turkey

GARDENA Dost Diş Ticaret
Müesseslik A.Ş.
Sanayi Cad. Adil Sokak
No: 1/B Kartal
34873 Istanbul
Phone: (+90) 216 38 93 939
info@gardena-dost.com.tr

Ukraine / Україна

ТОВ „Хусварна Україна“
вул. Васильківська, 34,
офіс 204-р
03022, Київ
Тел. (+38) 044 498 39 02
info@gardena.ua

Uruguay

FELISA
Entre Rios 1083 CP 11800
Montevideo – Uruguay
Tel: (+598) 22 03 18 44
info@felisa.com.uy

Venezuela

Corporación Casa y Jardín C.A.
Av. Caroní, Edif. Trezmen, P.B.
Colinas de Bello Monte,
1050 Caracas.
Tlf: (+58) 212 992 33 22
info@casayjardin.net.ve

9807-20.960.03/0317
© GARDENA
Manufacturing GmbH
D-89070 Ulm
http://www.gardena.com