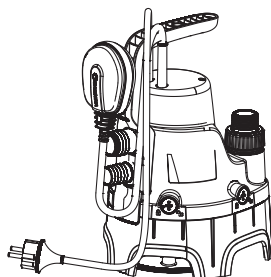


7000/C
Art. 1661



7000/D
Art. 1665

DE Betriebsanleitung

Klarwasser-Tauchpumpe /
Schmutzwasser-Tauchpumpe

EN Operator's manual

Clear Water Submersible Pump /
Dirty Water Submersible Pump

FR Mode d'emploi

Pompe pour eaux claires /
Pompe pour eaux chargées

NL Gebruiksaanwijzing

Dompelpomp / Vuilwaterpomp

SV Bruksanvisning

Dränkbar pump / Spillvattenpump

DA Brugsanvisning

Dykpumpe / Pumpe til snavset vand

FI Käyttöohje

Upporumppu / Likavesipumppu

NO Bruksanvisning

Lensepumpe /
Lensepumpe for urent vann

IT Istruzioni per l'uso

Pompa sommersa /
Pompa sommersa per acqua
sporca

ES Instrucciones de empleo

Bomba sumergible /
Bomba para aguas sucias

PT Manual de instruções

Bomba submersível /
Bomba para esgotos

PL Instrukcja obsługi

Pompa zanurzeniowa /
Pompa do brudnej wody

HU Használati utasítás

Merülőszivattyú / Szennyvízszivattyú

CS Návod k obsluze

Ponorné čerpadlo / Kalové čerpadlo

SK Návod na obsluhu

Ponorné čerpadlo / Kalové čerpadlo

EL Οδηγίες χρήσης

Υποβρύχια αντλία / αντλία λυμάτων

RU Инструкция по эксплуатации

Погружной насос / Грязевой насос

SL Navodilo za uporabo

Potopna črpalka /
Črpalka za odpadno vodo

HR Upute za uporabu

Uronjiva pumpa /
Pumpa za prijavu vodu

SR/ Uputstvo za rad

BS Potopna pumpa /
Pumpa za prijavu vodu

UK Інструкція з експлуатації

Занурений насос /
Грязьовий насос

RO Instrucțiuni de utilizare

Pompă submersibilă /
Pompă pentru apă murdară

TR Kullanma Kılavuzu

Dalgıç Pompa / Kirlı Su Pompası

BG Инструкция за експлоатация

Потоляема дренажна помпа /
Помпа за мръсна вода

SQ Manual përdorimi

Pompë zhytëse /
Pompë për ujın e ndotur

ET Kasutusjuhend

Uputatav pump / Reoveepump

LT Eksploatavimo instrukcija

Panardinamas siurblys /
Purvino vandens siurblys

LV Lietošanas instrukcija

Legremdējamais sūknis /
Netīrā ūdens sūknis

GARDENA Dränkbar pump 7000/C / Spillvattenpump 7000/D

1. SÄKERHET	32
2. INSTALLATION	33
3. DRIFT	35
4. UNDERHÅLL	36
5. LAGRING	36
6. FELSÖKNING	36
7. TEKNISKA DATA	37
8. TILLBEHÖR	38
9. SERVICE/GARANTI	38

Översättning av originalanvisningarna.



Den här produkten kan användas under övervakning, eller om instruktioner om säker användning av produkten har tillhandahållits och resulterande faror har uppfattats, av barn från 8 och uppåt, samt av personer med olika funktionshinder eller med brist på kunskap och erfarenhet. Barn får inte leka med produkten. Rengöring och underhåll får inte utföras av barn utan tillsyn. Användning av denna produkt av ungdomar under 16 års ålder rekommenderas inte.

1. SÄKERHET

Symboler på produkten



OBSERVERA!

Vårslös eller felaktig användning av produkten kan resultera i skador på användaren eller andra. Läs och förstå innehållet i bruksanvisningen. Behåll handboken för framtida bruk.



Läs instruktionerna.

Allmänna säkerhetsanvisningar

Elsäkerhet



WARNING! Elektriska stötar!

Risk för skador på grund av elektrisk stöt!

→ Koppla ur produkten från eluttaget innan du gör underhåll eller byter delar. Den bortkopplade kontakten måste vara synlig.

Avsedd användning:

GARDENA 7000/C / 7000/D är avsedd för privat bruk i hemmet och i trädgården. Den är främst avsedd för dränering vid översvämning men också för att föra över vatten i och ur behållare, för dränering av vatten från brunnar och schakt, för tömning av båtar och jakter och för att lufta och cirkulera vatten under en begränsad tid.

Produkten är inte avsedd för användning under längre perioder (t. ex. för kontinuerlig cirkulation) i trädgårdsdammar. Produktens får kortare livslängd om den används på detta sätt. Frätande, brandfarliga eller explosiva ämnen (t. ex. bensin, fotogen, cellulosa, förtunningsmedel); fett, olja, saltvatten och slam får inte föras genom pumpen. Temperaturen på den vätska som transporteras får inte överstiga 35 °C.

Produktbeskrivning:

Produkten får transportera:

- **Art. 1661 – 7000/C:** rent till lätt smutsigt vatten med en maximal partikelstorlek på 5 mm,
- **Art. 1665 – 7000/D:** smutsvatten med en maximal partikelstorlek på 25 mm,

och poolvatten (förutsatt att tillsatserna har uppmätts och lagts till i enlighet med tillverkarens instruktioner) och tvålsvatten. Produkten kan vara helt nedsänkt (vattentät inkapsling) och kan sänkas ned till ett djup på 7 m i vattnet.



WARNING!

Elektriska stötar!

- Produkten får inte användas om det finns människor i poolen eller i trädgårdsdammen.
- Se till att eluttaget och kontakterna är monterade på platser som inte kan bespolas.
- Skydda nätsladden mot fukt.



WARNING!

Elektriska stötar!

- Med en avskuren nätkontakt kan fukt tränga in i elsystemet via nätkabeln och leda till kortslutning.
- Skär därför inte av stickkontakten (t. ex. för att dra genom en vägg).
- Dra inte i nätsladden när du drar ur stickkontakten.

Produktens anslutningskabel kan inte bytas ut. Om kabeln är skadad måste produkten kasseras.



WARNING! Elektriska stötar!

Risk för skador på grund av elektrisk stöt!

→ **Produkten ska drivas via en jordfelsbrytare (RCD) med en brytströmstyrka på högst 30 mA.**

Personligt skydd

Matningsvätskan kan förorenas av läckande smörjmedel.

Ytterligare säkerhetsföreskrifter

Elsäkerhet



WARNING! Hjärtstillstånd!

Denna produkt alstrar ett elektromagnetiskt fält under drift. Detta fält kan under vissa omständigheter ge påverkan på aktiva eller passiva medicinska implantat. För att reducera risken för omständigheter som kan leda till allvarliga eller livshotande skador rekommenderar vi därför personer med implantat att rådgöra med läkare samt tillverkaren av det medicinska implantatet innan denna maskin används.

Pooler och trädgårdsdammar bör utformas i enlighet med internationella och nationella designföreskrifter.

Enligt DIN VDE (tyska elingenjörssförbundet) 0620 får elkablar inte ha mindre tvärsnitt än gummikablar av beteckningen H05 RN-F. Kabellängden skall vara minst 10 m.

Data som anges på typskylten måste överensstämma med nätspänningens tekniska data.

Koppla bort enheten från elnätet när den inte används.

Skydda kontakten och strömkabeln mot värme, olja och skarpa kanter.

Strömkabeln eller flottören får inte användas för montering eller flyttning av pumpen. Sätt fast ett rep på pumpens bärhandtag när du sänker ned eller lyfter/fäster pumpen.

I Österrike ska enligt ÖVE B/EN 60 555, del 1-3, pumpar som används i simbassäng eller trädgårdsdamm, och är utrustade med en fast strömkabel, anslutas via en ÖVEgodkänd isolertransformator med sekundärspänning som inte överstiger 230 V.

I Schweiz måste mobila apparater som används utomhus anslutas via en jordfelsbrytare.

En skadad pump får inte användas. Kontrollera om det finns några skador på pumpen (särskilt strömkabel och kontakt). Om pumpen skadats måste den kontrolleras av GARDENA Service.

Personligt skydd



WARNING! Risk för kvävning!

Små delar kan lätt sväljas. Det finns också risk för att plastpåsen kan orsaka kvävning hos små barn. Ha inga små barn i närheten under monteringen.

Använd aldrig produkten om du är trött, sjuk eller om du är påverkad av alkohol, droger eller läkemedel.

Använd aldrig produkten med löst hår eller med löst hängande halsduk.

Håll obehöriga borta från den pumpade vätskan.

Frigör utloppsledningen före drift. Undvik att låta pumpen gå med utloppssidan stängd under mer än 10 minuter med tillsluten trycksida.

Beakta minsta vattennivå och högsta tryck (se 7. TEKNISKA DATA).

Håll pumpen under uppsikt i manuell drift. Torrkorning medför ökat slitage och måste undvikas. I manuell drift ska pumpen omedelbart stängas av när vattnet uteblir.

Placera pumpen så att insugsöppningen inte blockeras på något sätt.

Ställ pumpen på en tegelsten om den används i en trädgårdsdamm.

Använd handskar när du tar bort insuget.

2. INSTALLATION



WARNING! Elektriska stötar!

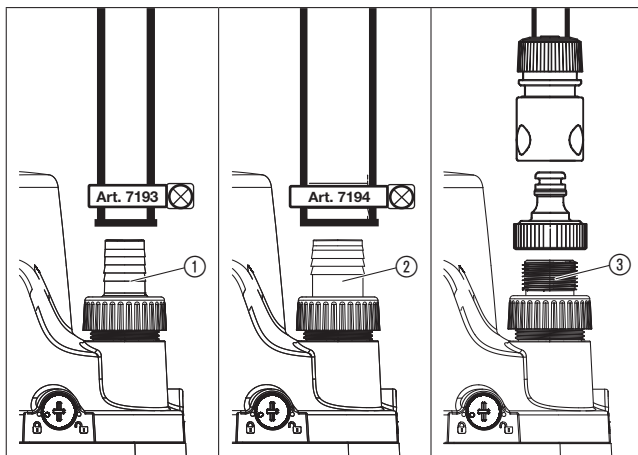
Risk för skador på grund av elektrisk stöt!

→ **Koppla bort produkten från eluttaget innan du utför installationen.**

Slanganslutningar:

Slangen kan anslutas via de 3 medföljande kopplingarna:

Anslutningsnippel ① 25 mm (1") **Anslutningsnippel ②** 32 mm (1 1/4") **Anslutningsgänga ③** 33,3 mm (G1)



Med GARDENA slangklämma, art. 7193

Med GARDENA slangklämma, art. 7194

Med GARDENA's originalsistem.

Notera:

När du använder en anslutning med maximal diameter får pumpen maximalt tryck.

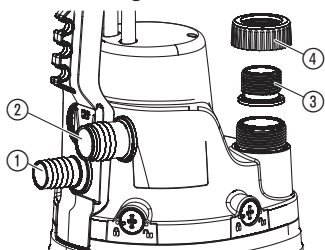
Pumpanslutningarna för GARDENA's originalsistem:

Slangdiameter	Pumpanslutning
13 mm (1/2")	GARDENA pumpanslutningssats, art. 1750
16 mm (5/8")	GARDENA krankoppling, art. 18202 med GARDENA slangkoppling, art. 18216
19 mm (3/4")	GARDENA pumpanslutningssats, art. 1752

Notera:

13 mm-(1/2")/16 mm-kopplingar (3/4") kan också utrustas med en GARDENA regleringsventil, artikelnr 2942 för 13 mm-slang (1/2") och artikelnr 2943 för 16 mm-slang (3/4"), så att innehållet i utloppsledningen inte rinner tillbaka genom pumpen efter pumpning. Regleringsventiler kan beställas från din GARDENA-återförsäljare.

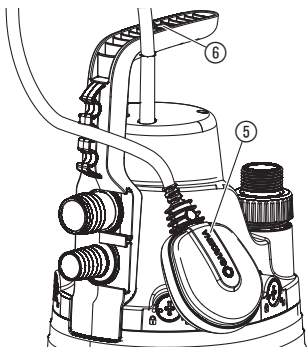
Ansluta slangen:



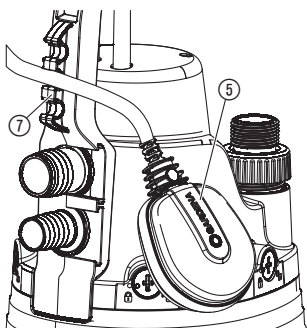
1. Fäst anslutningen ①, ② eller ③ med manschetten ④ på utloppet från pumpen.
2. Dra åt manschetten ④.
3. Anslut slangen med anslutningen.

3. DRIFT

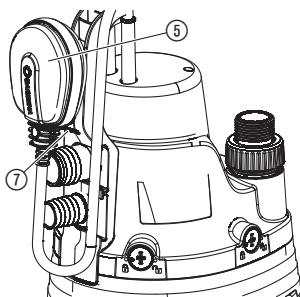
Automatisk drift:



Justera aktiverings- och inaktiveringshöjden:



Manuell drift:



Pumpen kan köras både med automatisk drift och med manuell drift.

Flottören ⑤ sätter på pumpen automatiskt när vattennivån överskrider aktiveringshöjd och vattnet pumpas ut. Flottören ⑤ stänger av pumpen igen så fort vattennivån sjunker under aktiveringshöjden.

1. Ställ pumpen på en stadig yta - eller - sänk ner pumpen i brunnen eller i schaktet med ett rep fäst genom borrhiningen ⑥ på handtaget. Flottören ⑤ måste kunna röra sig fritt i automatisk drift.
2. Anslut strömkabeln till ett eluttag.

Aktiverings- och inaktiveringshöjden (se 7. TEKNISKA DATA) kan justeras.

→ Tryck in flottörens ⑤ kabel i låsningen ⑦.

- Fäst alltid flottörbrytarens kabel i en av de tre flottörbrytarspärarna på pumpens handtag för att säkerställa att pumpen stängs av på ett säkert sätt.
- Använd inte en för lång eller för kort kabel. Flottören måste kunna aktiveras och inaktiveras ordentligt.
- Ju högre öppning för flottörlåset ⑦, desto högre aktiverings- och inaktiveringshöjd.
- Ju kortare längd på kabeln mellan flottör ⑤ och låsning ⑦, desto lägre aktiveringshöjd och högre inaktiveringshöjd.
- Kabeln mellan flottör ⑤ och låsning ⑦ måste alltid vara minst 10 cm.

Minsta restvattendjup (se 7. TEKNISKA DATA) kan bara uppnås i manuellt läge eftersom flottören redan stänger av pumpen innan detta i automatiskt läge.

1. Tryck in flottören ⑤ på låsningen ⑦ med kabeln vänd nedåt.
2. Ställ pumpen på en stadig yta – eller – sänk ner pumpen i brunnen eller i schaktet med ett rep fäst genom borrhiningen ⑥ på handtaget.
3. Anslut strömkabeln till ett eluttag.

Pumpen fortsätter att vara ständigt i drift eftersom flottören är förbikopplad.

4. UNDERHÅLL

SV



VARNING! Elektriska stötar!

Risk för skador på grund av elektrisk stöt!

→ **Koppla bort produkten från eluttaget innan du utför underhåll.**

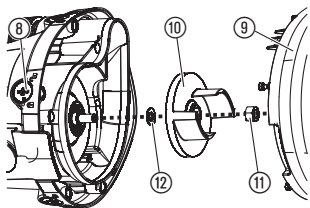
GARDENA dränkbar pump för klart vatten/ dränkbar pump för smutsvatten bör inte kräva regelbundet underhåll.

Spola pumpen:

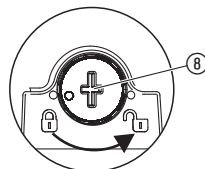
Pumpen bör spolas med rent vatten efter pumpning av klorerat bassängvatten eller andra vätskor som lämnar rester.

1. Sänk ned pumpen i rent vatten.
2. Spola ur pumpen med rent vatten.

Rengör insuget och skovelhjulet:



1. Lossa (moturs) de fem vridsäkringarna ⑧ med en skruvmejsel.
2. Ta bort insuget ⑨.
3. Lossa muttern ⑪.
4. Ta bort skovelhjulet ⑩ och brickan ⑫.
5. Rengör insuget ⑨ och skovelhjulet ⑩.
6. Placera brickan ⑫ och skovelhjulet ⑩ på motoraxeln.
7. Skruva på muttern ⑪ på motoraxeln.
8. Placera insuget ⑨ på pumpen.
9. Lås (medurs) vridsäkringarna ⑧ med en skruvmejsel.



5. LAGRING

Urdrifftagning:



Produkten skall förvaras oåtkomligt för barn.

1. Rengör och förvara produkten på en frostfri plats innan den första frosten kommer.

Kassering:

(i enlighet med RL2012/19/EU)



Produkten får inte slängas med vanligt hushållsavfall. Den måste kasseras i enlighet med lokala miljöregler.

VIKTIGT!

Se till att produkten avyttras via din kommuns återvinningscentral.

6. FELSÖKNING



VARNING! Elektriska stötar!

Risk för skador på grund av elektrisk stöt!

→ **Koppla bort produkten från eluttaget innan du gör felsökningen.**

Problem	Möjliga orsaker	Lösning
Pumpen är igång men ingen vätska pumpas	Luft inte kan komma ut på grund av tillsluten slang (t.ex. snodd tryckslang).	→ Öppna tryckslangen.
	Det finns luft i insuget.	→ Vänta högst 60 sekunder på automatisk avluftning över ventilationsventilen. Stäng av och slå på strömmen om det behövs.
	Skovelhjulet är igensatt.	→ Rengör skovelhjulet (se 4. UNDERHÅLL).
	Vattennivån är under minsta vattennivån.	→ Flytta pumpen till djupare vatten.
Pumpen startar inte eller stannar plötsligt under drift	Överhettningsskyddet har stängt av pumpen.	→ Rengör skovelhjulet (se 4. UNDERHÅLL). → Beakta vattnets högsta temperatur 35 °C.
	Ingen ström.	→ Kontrollera säkring, elkontakt och anslutningar.
	Smutspartiklar har fastnat i insuget.	→ Rengör insuget (se 4. UNDERHÅLL).
Pumpen körs men effekten minskar plötsligt	Insuget är igensatt.	→ Rengör insuget (se 4. UNDERHÅLL).



NOTERA: Vid andra eventuella fel kontaktar du GARDENA serviceavdelning. Reparationer får endast utföras av GARDENA serviceavdelning eller en specialiserad återförsäljare som godkänts av GARDENA.

7. TEKNISKA DATA

<i>Dränkbar pump för klart vatten/ Dränkbar pump för smutsvatten</i>	Enhet	Värde (art.nr 1661)	Värde (art.nr 1665)
Märkeffekt	W	300	300
Nätspänning	V	230	230
Nätfrekvens	Hz	50	50
Anslutningskabel, längd	m	10	10
Max. tillförselmängd	l/h	7000	7000
Max. tryck	bar	0,5	0,5
Max. höjd	m	5	5
Max. dränkdjup	m	7	7
Min./max. djup vid tändningspåslag	mm	ca 260 / 460	ca 285 / 485
Min./max. djup för att stänga av	mm	ca 50 / 150	ca 75 / 175
Kvarvarande vatten	mm	Tömmer ned till 5	30

<i>Dränkbar pump för klart vatten/ Dränkbar pump för smutsvatten</i>	Enhet	Värde (art.nr 1661)	Värde (art.nr 1665)
Smutsvatten med max partikeldiameter	mm	5	25
Pumpanslutningar		1" / 1 1/4" / 1" gänga	1" / 1 1/4" / 1" gänga
Min. vattennivå vid start	mm	25	40
Vikt	kg	3,8	4,0
Max. vattentemperatur	°C	35	35

Aktiverings-/inaktiveringshöjd: Aktiverings- och inaktiveringshöjd varierar. Restvattenhöjd uppnås bara vid manuell användning (se 3. DRIFT).

8. TILLBEHÖR

GARDENA Slangklämma	för 25 mm-slang (1")	Art. 7193
GARDENA Slangklämma	för 32 mm-slang (1 1/4")	Art. 7194
GARDENA Pumpanslutnings-sats	för 13 mm-slang (1/2")	Art. 1750
GARDENA Krankoppling med GARDENA Slangkoppling	för 16 mm-slang (5/8")	Art. 18202 med Art. 18216
GARDENA Pumpanslutnings-sats	för 19 mm-slang (3/4")	Art. 1752

9. SERVICE/GARANTI

Service:

Vänligen kontakta adressen på baksidan.

Garanti:

I händelse av garantianspråk tas ingen avgift ut för de tjänster som tillhandahålls.

GARDENA Manufacturing GmbH erbjuder två års garanti (gäller från och med inköpsdatum) för produkten. Garantin omfattar alla större brister på produkten som kan bevisas vara material- eller tillverkningsfel. Garantin inkluderar leverans av en funktionell utbytesprodukt eller reparation av den felaktiga produkten som skickats till oss utan kostnad. Vi förbehåller oss rätten att välja mellan de här alternativen. Följande bestämmelser reglerar tjänsten:

- Produkten användes för avsett ändamål enligt anvisningarna i bruksanvisningen.

- Varken köparen eller tredje part har försökt att reparera produkten.

Den här tillverkargarantin påverkar inte garantier mot försäljaren/återförsäljaren.

Om problem uppstår med den här produkten ska du kontakta vår serviceavdelning eller skicka den defekta produkten tillsammans med en kort beskrivning av felet till GARDENA Manufacturing GmbH och se till att ha täckt eventuella leveranskostnader och följt relevanta riktlinjer för porto och emballage. Ett garantianspråk måste åtföljas av en kopia av inköpsbeviset.

Förbrukningsartiklar:

Fläkthjulet är en förbrukningsartikel och ingår inte i garantin.

DE Produkthaftung

Wir weisen ausdrücklich darauf hin, dass wir in Übereinstimmung mit dem Produkthaftungsgesetz nicht für Schäden haften, die durch unsere Produkte entstehen, wenn diese unsachgemäß und nicht durch einen von uns autorisierten Servicepartner repariert wurden oder wenn keine Original GARDENA Teile oder von uns zugelassene Teile verwendet wurden.

EN Product liability

In accordance with the German Product Liability Act, we hereby expressly declare that we accept no liability for damage incurred from our products where said products have not been properly repaired by a GARDENA-approved service partner or where original GARDENA parts or parts authorised by GARDENA were not used.

FR Responsabilité

Conformément à la loi relative à la responsabilité du fait des produits défectueux, nous déclarons expressément par la présente que nous déclinons toute responsabilité pour les dommages résultant de nos produits, si lesdits produits n'ont pas été correctement réparés par un partenaire d'entretien agréé GARDENA ou si des pièces d'origine GARDENA ou des pièces agréées GARDENA n'ont pas été utilisées.

NL Productaansprakelijkheid

Conform de Duitse wet inzake productaansprakelijkheid verklaren wij hierbij uitdrukkelijk dat wij geen aansprakelijkheid aanvaarden voor schade ontstaan uit onze producten waarbij deze producten niet zijn gerepareerd door een GARDENA-erkende servicepartner of waarbij geen originele GARDENA-onderdelen of onderdelen die door GARDENA zijn goedgekeurd zijn gebruikt.

SV Produktsvar

I enlighet med tyska produktansvarslagar förklarar vi härmed uttryckligen att vi inte åtar oss något ansvar för skador som orsakas av våra produkter där produkterna inte har genomgått korrekt reparation från en GARDENA-godkänd servicepartner eller där originaldelar från GARDENA eller delar godkända av GARDENA inte använts.

DA Produktsvar

I overensstemmelse med den tyske produktansvarslov erklærer vi hermed udtrykkeligt, at vi ikke påtager os noget ansvar for skader på vores produkter, hvis de pågældende produkter ikke er blevet repareret korrekt af en GARDENA-godkendt servicepartner, eller hvor der ikke er brugt originale GARDENA-reservedele eller godkendte reservedele fra GARDENA.

FI Tuotevastuu

Saksan tuotevastuulain mukaisesti emme ole vastuussa laitteiden vaurioista, jos korjauksia ei ole tehnyt GARDENAn hyväksymä huoltoliike tai jos niiden syyinä on muiden kuin alkuperäisten GARDENA-varaosien tai GARDENAn hyväksymien varaosien käyttö.

IT Responsabilità del prodotto

In conformità con la Legge tedesca sulla responsabilità del prodotto, con la presente dichiariamo espressamente che decliniamo qualsiasi responsabilità per danni causati dai nostri prodotti qualora non siano stati correttamente riparati presso un partner di assistenza approvato GARDENA o laddove non siano stati utilizzati ricambi originali o autorizzati GARDENA.

ES Responsabilidad sobre el producto

De acuerdo con la Ley de responsabilidad sobre productos alemana, por la presente declaramos expresamente que no aceptamos ningún tipo de responsabilidad por los daños ocasionados por nuestros productos si dichos productos no han sido reparados por un socio de mantenimiento aprobado por GARDENA o si no se han utilizado piezas originales GARDENA o piezas autorizadas por GARDENA.

PT Responsabilidade pelo produto

De acordo com a lei alemã de responsabilidade pelo produto, declaramos que não nos responsabilizamos por danos causados pelos nossos produtos, caso os tais produtos não tenham sido devidamente reparados por um parceiro de assistência GARDENA aprovado ou se não tiverem sido utilizadas peças GARDENA originais ou peças autorizadas pela GARDENA.

PL Odpowiedzialność za produkt

Zgodnie z niemiecką ustawą o odpowiedzialności za produkt, niniejszym wyraźnie oświadczamy, że nie ponosimy żadnej odpowiedzialności za szkody poniesione na skutek użytkowania naszych produktów, w przypadku gdy naprawa tych produktów nie była odpowiednio przeprowadzana przez zatwierdzonego przez firmę GARDENA partnera serwisowego lub nie stosowano oryginalnych części GARDENA albo części autoryzowanych przez tę firmę.

HU Termékszavatosság

A németországi termékszavatossági törvénnyel összhangban ezzel nyomatékosan kijelentjük, hogy nem vállalunk felelősséget a termékeinkben keletkezett olyan károkért, amelyek valamely GARDENA által jóváhagyott szervizpartner által nem megfelelően végzett javításból adódtak, vagy amely során nem eredeti GARDENA alkatrészeket vagy a GARDENA által jóváhagyott alkatrészeket használtak fel.

CS Odpovědnost za výrobek

V souladu s německým zákonem o odpovědnosti za výrobek tímto výslovně prohlašujeme, že nepřijímáme žádnou odpovědnost za poškození vzniklá na našich výrobcích, kdy zmíněné výrobky nebyly řádně opraveny schváleným servisním partnerem GARDENA nebo kdy nebyly použity originální náhradní díly GARDENA nebo náhradní díly autorizované společností GARDENA.

SK Zodpovednosť za produkt

V súlade s nemeckými právnymi predpismi upravujúcimi zodpovednosť za výrobok týmto výslovne prehlasujeme, že nenesieme žiadnu zodpovednosť za škody spôsobené našimi výrobkami, v prípade ktorých neboli náležité opravy vykonané servisným partnerom schváleným spoločnosťou GARDENA alebo neboli použité diely spoločnosti GARDENA alebo diely schválené spoločnosťou GARDENA.

EL Ευθύνη προϊόντος

Σύμφωνα με τον γερμανικό νόμο περί Ευθύνης για τα Προϊόντα, με το παρόν δηλώνουμε ρητώς ότι δεν αποδεχόμαστε καμία ευθύνη για τυχόν ζημιές που προκύπτουν από τα προϊόντα μας εάν αυτά δεν έχουν επισκευαστεί σωστά από κάποιον εγκεκριμένο συνεργάτη επισκευών της GARDENA ή εάν δεν έχουν χρησιμοποιηθεί αυθεντικά εξαρτήματα GARDENA ή εξαρτήματα εγκεκριμένα από την GARDENA.

SL Odgovornost proizvajalca

V skladu z nemškimi zakoni o odgovornosti za izdelke, izrecno izjavljajo, da ne sprejemamo nobene odgovornosti za škodo, ki jo povzročijo naši izdelki, če teh niso ustrezno popravili GARDENINI odobreni servisni partnerji ali pri tem niso bili uporabljeni originalni GARDENINI nadomestni deli ali GARDENINIMI homologiranimi nadomestnimi deli.

HR Pouzdanost proizvoda

Sukladno njemačkom zakonu o pouzdanosti proizvoda, ovime izričito izjavljujemo kako ne prihvaćamo nikakvu odgovornost za oštećenja na našim proizvodima nastala uslijed neispravnog popravka od strane servisnog partnera kojeg odobrava GARDENA ili uslijed nekorištenja originalnih GARDENA dijelova ili dijelova koje odobrava GARDENA.

RO Răspunderea pentru produs

În conformitate cu Legea germană privind răspunderea pentru produs, declarăm în mod expres prin prezentul document că nu acceptăm nicio răspundere pentru defecțiunile suferite de produsele noastre atunci când acestea nu au fost reparate în mod corect de un atelier de service partener, aprobat de GARDENA, sau când nu au fost utilizate piese GARDENA originale sau piese autorizate de GARDENA.

BG Отговорност за вреди, причинени от стоки

Съгласно германския Закон за отговорността за вреди, причинени от стоки, с настоящото изрично декларираме, че не носим отговорност за щети, причинени от нашите продукти, ако те не са били правилно ремонтирани от одобрен от GARDENA сервиз или ако не са използвани оригинални части на GARDENA или части, одобрени от GARDENA.

ET Tootevastutus

Vastavalt Saksamaa tootevastutusseadusele deklareerime kaesolevaga selgesõnaliselt, et me ei kannna mingisugust vastutust meie toodetest tingitud kahjude eest, kui need tooted ei ole korrektselt parandatud GARDENA heakskiidetud hoolduspartneri poolt või kui parandamisel ei ole kasutatud GARDENA originaalosi või GARDENA volitatud osi.

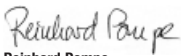
LT Gaminio patikimumas

Mes aiškiai pareiškiame, kad, atsižvelgiant į Vokietijos gaminių patikimumo įstatymą, neprisiimame atsakomybės dėl bet kokios žalos, patirtos dėl mūsų gaminių, jeigu jie buvo netinkamai taisomi arba jų dalys buvo pakeistos neoriginaliomis GARDENA dalimis ar nepatvirtintomis dalimis, arba jeigu remonto darbai buvo atliekami ne GARDENA techninės priežiūros centro specialistų.

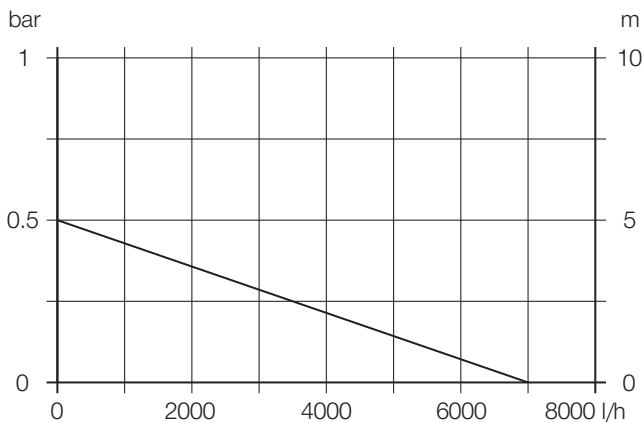
LV Atbildība par produkcijas kvalitāti

Saskaņā ar Vācijas likumu par atbildību par produkcijas kvalitāti ar šo mēs paziņojam, ka neuzņemamies atbildību par bojājumiem, kas radušies, lietojot mūsu izstrādājumus, kuru remontu nav veicis uzņēmuma GARDENA apstiprināts apkopes partneris vai kuru remontam netika izmantotas oriģinālās GARDENA detaļas vai detaļas, kuru lietošanu apstiprinājis uzņēmums GARDENA.

<p>DE EU-Konformitätserklärung</p> <p>Der Unterzeichner, Husqvarna AB, 561 82 Huskvarna, Schweden, bescheinigt hiermit, dass die nachstehend aufgeführten Geräte bei Verlassen des Werks die harmonisierten EU-Leitlinien, EU-Normen für Sicherheit und besondere Normen erfüllen. Dieses Zertifikat verliert seine Gültigkeit, wenn die Geräte ohne unsere Genehmigung verändert werden.</p>	<p>HU EK megfeleléségi nyilatkozat</p> <p>Alulírott Husqvarna AB, 561 82 Huskvarna, Svédország ezzel tanúsítja, hogy az alábbiakban leírt egységek a gyár elhagyásakor megfelelték a harmonizált uniós előírásoknak és biztonsági és termékspecifikus szabványoknak. Ez a tanúsítvány érvényes veszt, ha az egységeket jóváhagyásunk nélkül átalakítják.</p>
<p>EN EC Declaration of Conformity</p> <p>The undersigned, Husqvarna AB, 561 82 Huskvarna, Sweden, hereby certifies that, when leaving our factory, the units indicated below are in accordance with the harmonised EU guidelines, EU standards of safety and product specific standards. This certificate becomes void if the units are modified without our approval.</p>	<p>CS Prohlášení o shodě ES</p> <p>Niže uvedená společnost Husqvarna AB, 561 82 Huskvarna, Švédsko, tímto potvrzuje, že při opuštění naší továrny jsou jednotky uvedené níže v souladu s harmonizačními pokyny EU, standardy EU ohledně bezpečnosti a specifickými produktovými standardy. Tento certifikát pozbyvá platnosti, pokud dojde k úpravě jednotek bez našeho schválení.</p>
<p>FR Déclaration de conformité CE</p> <p>Le constructeur, soussigné : Husqvarna AB, 561 82 Huskvarna, Suède, déclare qu'à la sortie de ses usines le matériel neuf désigné ci-dessous était conforme aux prescriptions des directives européennes énoncées ciaprès et conforme aux règles de sécurité et autres règles qui lui sont applicables dans le cadre de l'Union européenne. Toute modification apportée à cet appareil sans notre accord annule la validité de ce certificat.</p>	<p>SK EÚ vyhlásenie o zhode</p> <p>Dolu podpísaná spoločnosť Husqvarna AB, 561 82 Huskvarna, Švédsko týmto osvedčuje, že nižšie uvedené jednotky boli v súlade s harmonizačnými usmerneniami EÚ, normami EÚ v oblasti bezpečnosti a špecifickými normami týkajúcimi sa produktu v čase opustenia výrobného závodu. Toto osvedčenie stráca platnosť, ak boli jednotky zmenené bez nášho súhlasu.</p>
<p>NL EG-conformiteitsverklaring</p> <p>De ondergetekende, Husqvarna AB, 561 82 Huskvarna, Zweden, verklaart hierbij dat de producten die hieronder staan vermeld, wanneer ze onze fabriek verlaten, in overeenstemming zijn met de geharmoniseerde Europese richtlijnen, EU-normen voor veiligheid en productspecifieke normen. Dit certificaat vervalt als de producten worden aangepast zonder onze toestemming.</p>	<p>EL Δήλωση Συμμόρφωσης EK</p> <p>Η υπογεγραμμένη εταιρεία, Husqvarna AB, 561 82 Huskvarna, Σουηδία, πιστοποιεί ότι, κατά την έξοδο από το εργοστάσιο, οι μονάδες που αναφέρονται κατωτέρω συμμορφώνονται με τις ευρωπαϊκές οδηγίες ΕΕ, τα πρότυπα ασφαλείας της ΕΕ και τα συγκεκριμένα πρότυπα προϊόντος. Αυτό το πιστοποιητικό καθίσταται άκυρο εάν οι μονάδες έχουν τροποποιηθεί χωρίς την έγκρισή μας.</p>
<p>SV EG-försäkran om överensstämmelse</p> <p>Undertecknad firma Husqvarna AB, 561 82 Huskvarna, Sverige, intygar härmed att nedan nämnda produkter, när de lämnar vår fabrik, överensstämmer med EU:s riktlinjer, EU:s säkerhetsstandarder och produktspecifika standarder. Detta intyg skall ogiltigförklaras om produkten ändras utan vårt godkännande.</p>	<p>SL Izjava ES o skladnosti</p> <p>Spodaj podpisana, Husqvarna AB, 561 82 Huskvarna, Švedska, s to izjavo potrjuje, da je bila spodaj navedena enota ob izhodu iz tovarne skladna z usklajalnimi smernicami EU, standardi EU za varnost in standardi, specifičnimi za izdelek. Izjava postane neveljavna v primeru neodobrene spremembe enote.</p>
<p>DA EU-overensstemmelseerklæring</p> <p>Undertegnede, Husqvarna AB, 561 82 Huskvarna, Sverige erklærer hermed, at nedenfor anførte enheder er i overensstemmelse med de harmoniserede EU-retningslinjer, EU-standarder for sikkerhed og produktspecifikke standarder, når de forlader fabrikken. Denne erklæring ugyldiggøres, hvis enhederne ændres uden vores godkendelse.</p>	<p>HR Izjava o usklađenosti EZ</p> <p>Niže potpisana Husqvarna AB, 561 82 Huskvarna, Švedska, ovime potvrđuje kako su u nastavku navedene jedinice prilikom napuštanja tvornice bile u skladu s usklađenim smjernicama EU, EU sigurnosnim standardima i standardima specifičnima za proizvod. Ova certifikacija poništava se ako se jedinice izmjenjuju bez odobrenja.</p>
<p>FI EY-vaatimustenmukaisuusvakuutus</p> <p>Husqvarna AB, 561 82 Huskvarna, Ruotsi, vakuuttaa täten, että alla mainitut laitteet ovat tehtaalta lähtiesään yhdenmukaiset EU-säännösten, EU:n turva-standardien ja tuotekohtaisten standardien mukaisia. Tämä vakuutus mitätöityy, jos laitteita muokataan ilman hyväksyntäämme.</p>	<p>RO Declarație de conformitate CE</p> <p>Subscrisa, Husqvarna AB, 561 82 Huskvarna, Suedia, certifică prin prezenta că, la momentul ieșirii din fabrica noastră, unitățile indicate mai jos sunt în conformitate cu directivele UE armonizate, cu standardele UE de siguranță și cu standardele specifice ale produsului. Prezentul certificat devine nul dacă unitățile sunt modificate fără aprobarea noastră.</p>
<p>IT Dichiarazione di conformità CE</p> <p>La sottoscritta Husqvarna AB, 561 82 Huskvarna, Svezia, certifica che il prodotto qui di seguito indicato, nei modelli da noi commercializzati, è conforme alle direttive armonizzate UE nonché agli standard di sicurezza UE e agli standard specifici di prodotto. Qualunque modifica apportata al prodotto senza nostra specifica autorizzazione invalida la presente dichiarazione.</p>	<p>BG Декларация за съответствие на ЕО</p> <p>С настоящото долуподписаната, Husqvarna AB, 561 82 Huskvarna, Швеция, удостоверява, че при напускане на фабриката модулите, посочени по-долу, са в съответствие с хармонизираните директиви на ЕС, стандартите на ЕС за безопасност и специфичните за продукта стандарти. Този сертификат става невалиден, ако модулите са променени без нашето одобрение.</p>
<p>ES Declaración de conformidad CE</p> <p>El abajo firmante, Husqvarna AB, 561 82 Huskvarna, Suecia, certifica por la presente que, cuando salen de la fábrica, las unidades indicadas a continuación cumplen las normas de armonización de la UE, las normas de la UE sobre seguridad y las normas específicas del producto. Este certificado quedará sin efecto si se modifican las unidades sin nuestra autorización.</p>	<p>ET EÜ vastavusdeklaratsioon</p> <p>Allkirjutatu Husqvarna AB, 561 82 Huskvarna, Rootsi, kinnitab käesolevaga, et tehased väljulehit vastavad alpool nimetatud seadmed harmoneeritud EL-i suunistele, EL-i ohutusstandarditele ja tootele eriomastele standarditele. See vastavuskinnitus kaotab kehtivuse, kui seadet muudetakse ilma meie heakskiuduta.</p>
<p>PT Declaração de conformidade CE</p> <p>O abaixo assinado, Husqvarna AB, 561 82 Huskvarna, Suécia, certifica por este meio que, ao sair da nossa fábrica, as unidades indicadas acima estão em conformidade com as diretrizes uniformizadas da UE, os padrões de segurança da UE e os padrões específicos do produto. Este certificado deixa de ser válido se as unidades forem modificadas sem a nossa aprovação.</p>	<p>LT EB atitikties deklaracija</p> <p>Husqvarna AB, 561 82 Huskvarna, Sweden, garantuoja, kad iš gamyklos siunčiami toliau nurodyti įrenginiai atitinka suderintus EB reikalavimus, EB saugos ir konkretaus gaminio standartus. Pakeltus gaminį be mūsų patvirtinimo, nutraukiamas šio sertifikato galiojimas.</p>
<p>PL Deklaracja zgodności WE</p> <p>Niżej podpisany przedstawiciel firmy Husqvarna AB, 561 82 Huskvarna, Szwecja, niniejszym oświadcza, że podane poniżej wyroby opuszczające fabrykę są zgodne ze zharmonizowanymi normami UE oraz z obowiązującymi w UE przepisami bezpieczeństwa i normami dotyczącymi danego produktu. Modyfikacja wyrobów bez naszej zgody powoduje unieważnienie niniejszego certyfikatu.</p>	<p>LV EK atbilstības deklarācija</p> <p>Uzņēmums Husqvarna AB, 561 82 Huskvarna, Zviedrija, ar parakstu apliecina, ka tālāk minētās vienības, pametot rūpniec, atbilst saskatotajām ES vadlīnijām, ES drošības standartiem un izstrādājuma specifiskajiem standartiem. Šis sertifikāts tiek anulēts, ja šīs vienības tiek modificētas bez mūsu apstiprinājuma.</p>

Produktbezeichnung: Description of the product: Désignation du produit : Beschrijving van het product: Beskrivning av produkten: Beskrivelse af produktet: Tuotteen kuvaus: Descrizione del prodotto: Descripción del producto: Descrição do produto: Opis produktu: A termék leírása: Popis výrobku: Popis produktu: Περιγραφή του προϊόντος: Opis izdelka: Opis proizvoda: Descrierea produsului: Описание на продукта: Toote kirjeldus: Gaminio aprašas: Izstrādājuma apraksts:		Klarwasser-Tauchpumpe/Schmutzwasser-Tauchpumpe Clear Water Submersible Pump/Dirty Water Submersible Pump Pompe pour eaux claires/Pompe pour eaux chargées Dompelpomp/Vuilwaterpomp Dränkbar pump/Spillvattenpump Dykpumpe/Pumpe til snavset vand Uppropumppu/Likavesipumppu Pompa sommersa/Pompa sommersa per acqua sporca Bomba sumergible/Bomba para aguas sucias Bomba submersível/Bomba para esgotos Pompa zanurzeniowa/Pompa do brudnej wody Merülőszivattyú/Szennyvízszivattyú Ponorné čerpadlo/Kalové čerpadlo Ponorné čerpadlo/Kalové čerpadlo Υποβρύχια αντλία/αντλία λυμάτων Potorzna črpalka/Črpalka za odpadno vodo Uroņjiva pumpa/Pumpa za prļjavu vodu Pompă submersibilă/Pompă pentru apă murdară Ποτoπνεμα дренажна помпа/Πомпа за мръсна вода Uputatav pump/Rooveerpump Panardinamas siurblys/Purvino vandens siurblys Legredējāmajais sūkņis/Netīrā ūdens sūkņis				
Produkttyp: Product type: Type de produit : Producttype: Produkttyp: Produkttyp: Tuotetyppi: Tipo di prodotto: Tipo de pro- ducto: Tipo de produto: Typ produktu:	Terméktípus: Druh výrobku: Typ produktu: Τύπος προϊόντος: Vrsta izdelka: Vrsta proizvoda: Tip produs: Тип продукт: Tootetiüüp: Gaminio tipas: Produkta veids:	Artikelnummer: Article number: Référence : Artikelnummer: Artikelnummer: Tuotenumero: Referencia: Número de referencia: Numer katalogovy:	Cikkszámok: Objednací číslo: Objednávacie číslo: Κωδικός είδους: Številka izdelka: Kataloški broj: Cod articol: Codice articolo: Артикул номер: Artiklinumber: Dalies numeris: Artikula numurs:	Anbringningsjahr der CE-Kennzeichnung: Year of CE marking: Année d'apposition du marquage CE : Installatiedjaar van de CE-aanduiding: Märkningsår: CE-Märkningsår: CE-merkin kiintymysvuosi: Anno di applicazione della certificazione CE: Colocación del distintivo CE: Ano de marcação pela CE: Rok nariadenia oznakovania CE: CE-jelzés elhelyezésének éve: Rok umístění značky CE: Rok udelenia značky CE: Έτος σήμανσης CE: Leto namesitve CE-oznake: Godina dobivanja CE oznake: Anul de marcarea CE:	Година на поставяне на CE-маркировка: CE-märgistuse paigaldamise aasta: Metai, kada pažymėta CE-ženklui: CE-marķējuma uzlikšanas gads:	
7000/C 7000/D		1661 1665		2016		
EU-Richtlinien: EC-Directives: Directives CE : EG-richtlijnen: EU-direktiv: EF-direktiver: EY-direktiivit: Direttive UE: Directiva CE: Diretivas CE: Dyrektyny WE: EK-irányelvek: Předpisy ES: Smernice EÚ: Οδηγίες EK:	Direktive EU: EC directive: Directive CE: Директиви на EO: EÚ direktiivid: EB direktivos: EK direktivas:	2014/30/EC 2014/35/EC 2011/65/EC				
Harmonisierte EN-Normen / Harmonised EN:		EN ISO 12100 EN 60335-1 EN 60335-2-41				
Hinterlegte Dokumentation: GARDENA-Technische Dokumentation, M. Kugler 89079 Ulm Deposited Documentation: GARDENA Technical Documentation, M. Kugler 89079 Ulm Documentation déposée: Documentation technique GARDENA, M. Kugler 89079 Ulm				Ulm, den 28.06.2016 Ulm, 28.06.2016 Fait à Ulm, le 28.06.2016 Ulm, 28.06.2016 Ulm, 2016.06.28. Ulm, 28.06.2016 Ulmissa, 28.06.2016 Ulm, 28.06.2016 Ulm, 28.06.2016 Ulm, 28.06.2016 Ulm, 28.06.2016 Ulm, dnia 28.06.2016 Ulm, 28.06.2016 Ulm, 28.06.2016 Ulm, 28.06.2016 Ulm, 28.06.2016 Ulm, 28.06.2016 Ulm, 28.06.2016 Ulm, 28.06.2016 Ulm, 28.06.2016 Ulm, 28.06.2016 Ulm, 28.06.2016 Ulm, 28.06.2016 Ulm, 28.06.2016 Ulm, 28.06.2016 Ulm, 28.06.2016	Der Bevollmächtigte Authorised representative Le mandataire De gevolmachtigde Auktoriserad representant Autoriseret repræsntant Valtuutettu edustaja Persona delegata La persona autorizada O reprezentante Pelnomocnik Meghatalmazott Zplnomocnenec Sprinomocneny Ο εξουσιοδοτημένος Pooblaščenec Ovlaštena osoba Conducerea tehnică Упълномошен Volitatud esindaja Igalotasis atstovas Pilnvarotā persona	 Reinhard Pompe Vice President

Pumpen-Kennlinien
Performance characteristics
Courbes de performance
Prestatiegrafiek
Kapacitetskurva
Ydelses karakteristika
Pumpun ominaiskäyrä
Pumpekarakteristikk
Curva di rendimento
Curva característica de la bomba
Características de performance
Charakterystyka pompy
Szivattyú-jelleggörbe
Charakteristika čerpadla
Charakteristiky čerpadla
Χαρακτηριστικό διάγραμμα
Характеристика насоса
Karakteristika črpalka
Obilježja pumpe
Karakteristika pumpe
Крива характеристики насоса
Characteristică pompi
Pompa karakter eğrisi
Помпена характеристика
Fuqia e pompës
Pumba karakteristik
Siurblio charakteristinė kreivė
Σύκνη ρακστurlíkne



Deutschland / Germany

GARDENA
Manufacturing GmbH
Central Service
Hans-Lorenser-Straße 40
D-89079 Ulm
Produktfragen:
(+49) 731 490-123
Reparaturen:
(+49) 731 490-290
service@gardena.com

Albania

COBALT Sh.p.k.
Rr. Siri Kodra
1000 Tirana

Argentina

Husqvarna Argentina S.A.
Av. del Libertador 5954 –
Piso 11 – Torre B
(C1428ARP) Buenos Aires
Phone: (+54) 11 5194 5000
info.gardena@
ar.husqvarna.com

Armenia

Garden Land Ltd.
61 Tigran Mets
0005 Yerevan

Australia

Husqvarna Australia Pty. Ltd.
Locked Bag 5
Central Coast BC
NSW 2252
Phone: (+61) (0) 2 4352 7400
customer.service@
husqvarna.com.au

Austria / Österreich

Husqvarna Austria GmbH
Industriezeile 36
4010 Linz
Tel.: (+43) 732 77 01 01-485
service.gardena@
husqvarnagroup.com

Azerbaijan

Firm Progress a.
Aliyev Str. 26A
1052 Baku

Belgium

Husqvarna België nv/sa
Gardena Division
Rue Egide Van Opheim 111
1180 Uccle/Ukkel
Tel.: (+32) 2 720 92 12
info@gardena.be

Bosnia / Hercegovina

SILK TRADE d.o.o.
Industrijska zona Bukva bb
74260 Tešanj

Brazil

Husqvarna do Brasil Ltda
Av. Francisco Matarazzo,
1400 – 19º andar
São Paulo – SP
CEP: 05001-903
Tel: 0800-112252
marketing.br.husqvarna@
husqvarna.com.br

Bulgaria

AGROLAND България АД
бул. 8 Декември, №13
Офис: 5
1700 Студентски град
София
Tel.: (+359) 24666910
info@agroland.eu

Canada / USA

GARDENA Canada Ltd.
100 Summerlea Road
Brampton, Ontario L6T 4X3
Phone: (+1) 905 792 9330
info@gardenaCanada.com

Chile

Maquinarias Agroforestales
Ltda. (Maga Ltda.)
Santiago, Chile
Avda. Chesteron
8355 comuna Las Condes
Phone: (+56) 2 202 4417
Dalton@maga.cl
Zipcode: 7560330

China

Husqvarna (China) Machinery
Manufacturing Co., Ltd.
No. 1355, Jia Xin Rd.,
Ma Lu Zhen, Jia Ding Dist.,
Shanghai
201801
Phone: (+86) 21 59159629
Domestic Sales
www.gardena.com.cn

Colombia

Husqvarna Colombia S.A.
Calle 18 No. 68 D-31, zona
Industrial de Montevideo
Bogotá, Cundinamarca
Tel. 571 2922700 ext. 105
jairo.salazar@
husqvarna.com.co

Costa Rica

Compania Exim
Euroiberoamericana S.A.
Los Colegios, Moravia,
200 metros al Sur del Colegio
Saint Francis – San José
Phone: (+506) 297 6883
exim_euro@racsa.co.cr

Croatia

SILK ADRIA d.o.o.
Josipa Lončara 3
10090 Zagreb
Phone: (+385) 1 3794 580
silk.adria@zg.t-com.hr

Cyprus

Med Marketing
17 Digeni Akritia Ave
P.O. Box 27017
1641 Nicosia

Czech Republic

Husqvarna Česko s.r.o.
Türkova 2319/5b
149 00 Praha 4 – Chodov
Bezpłatná infolinika:
800 100 425
servis@cz.husqvarna.com

Denmark

GARDENA DANMARK
Leirvej 19, st.
3500 Værløse
Tlf: (+45) 70264770
husqvarna@husqvarna.dk
www.gardena.com/dk

Dominican Republic

BOSQUESA, S.R.L.
Carretera Santiago Licey
Km. 5 ½
Esquina Copal II,
Santiago
Dominican Republic
Phone: (+809) 736-0333
joserbosquesa@claro.net.do

Ecuador
Husqvarna Ecuador S.A.
Arupos E1-181 y 10 de
Agosto Quito, Pichincha
Tel. (+593) 22800739
francisco.jacom@
husqvarna.com.ec

Estonia

Husqvarna Eesti OÜ
Gardena Division
Valdeku 132
Tallinn
11216, Estonia
info@gardena.ee

Finland

Oy Husqvarna Ab
Gardena Division
Lauttarhankatu 8 / PL 3
00581 HELSINKI
info@gardena.fi

France

Husqvarna France
9/11 Allée des pierres mayettes
82635 Gennesvilliers Cedex
France
http://www.gardena.com/fr
N° AZJUR: 0 810 00 78 23
(Prix d'un appel local)

Georgia

ALD Group
Bellashvili 8
1159 Tbilisi

Great Britain

Husqvarna UK Ltd
Preston Road
Aycliffe Industrial Park
Newton Aycliffe
County Durham
DL5 6UP
info.gardena@
husqvarna.co.uk

Greece
Π. ΠΑΠΑΔΟΠΟΥΛΟΣ ΑΕΒΕ
Λεωφ. Αθηνών 92
Αθήνα
T.K. 104 42
Ελλάδα
Τηλ. (+30) 210 5193 100
info@papadopoulos.com.gr

Hungary

Husqvarna Magyarországt Kft.
Ezred u. 1-3
1044 Budapest
Telefon: (+36) 1 251-4161
vevoszolgalat.husqvarna@
husqvarna.hu

Iceland

Ó. Johnson & Kaaber
Tunguhalsi 1
110 Reykjavík
oj@ojk.is

Ireland

Husqvarna UK Ltd
Preston Road
Aycliffe Industrial Park
Newton Aycliffe
County Durham
DL5 6UP
info.gardena@
husqvarna.co.uk

Italy

Husqvarna Italia S.p.A.
Via Santa Vecchia 15
23868 VALMADRERA (LC)
Phone: (+39) 0341.203.111
assistenza.italia@
it.husqvarna.com

Japan

KAKIUCHI Co. Ltd.
Sumitomo Realty &
Development Kojimachi
BLDG., 8F
5-1 Nibanncyo
Chiyoda-ku
Tokyo 102-0084
Phone: (+81) 33 264 4721
m_ishihara@kaku-ichi.co.jp

Kazakhstan

LAMED Ltd.
155/1, Tazhibayevoy Str.
050060 Almaty
IP Schmidt
Abayavenue 3B
110 005 Kostanay

Korea

Kyung Jin Trading CO.,LTD.
107-4, SunDuk Bid.,
YangJae-dong,
Seocho-gu,
Seoul, (zipcode: 137-891)
Phone: (+82) (0)2 574-6300

Kyrgyzstan

Alive Maki
av. Molodaya Guardir J 3
720014
Bishkek

Latvia

Husqvarna Latvija SIA
Gardena Division
Ulbrokas 19A
LV-1021 Riga
info@gardena.lv

Lithuania

UAB Husqvarna Lietuva
Gardena Division
Ateities pl. 77C
LT-52104 Kaunas
info@gardena.lt

Luxembourg

Magasins Jules Neuberg
39, rue Jacques Stas
Luxembourg-Gasperich 2549
Case Postale No. 12
Luxembourg 2010
Phone: (+352) 40 14 01
api@neuberg.lu

Mexico

AFOSA
Av. Lopez Mateos Sur # 5019
Col. La Calma 45070
Zapopan, Jalisco
Mexico
Phone: (+52) 33 3818-3434
icornejo@afosa.com.mx

Moldova

Convel S.R.L.
290A Muncesti Str.
2002 Chisinau

Netherlands

Husqvarna Nederland B.V.
GARDENA Division
Postbus 50131
1305 AC ALMERE
Phone: (+31) 36 521 00 10
info@gardena.nl

Neth. Antilles

Jonka Enterprises N.V.
Sta. Rosa Weg 196
P.O. Box 8200
Curaçao
Phone: (+599) 9 767 66 55
pgm@jonka.com

New Zealand

Husqvarna New Zealand Ltd.
PO Box 76-437
Manukau City 2241
Phone: (+64) (0) 9 9202410
support.nz@husqvarna.co.nz

Norway
Husqvarna Norge AS
Gardena Division
Trøskenveien 36
1708 Sarpsborg
Tel: 69 10 47 00
www.gardena.no

Peru

Husqvarna Perú S.A.
Jr. Ramón Cárcamo 710
Lima 1
Tel: (+51) 1 3320400 ext. 4176
juan_remuzog@
husqvarna.com

Poland

Husqvarna
Poland Spółka z o.o.
ul. Wysockiego 15 b
03-371 Warszawa
Phone: (+48) 22 330 96 00
gardena@husqvarna.com.pl

Portugal
Husqvarna Portugal, SA
Lagoa – Albarqueque
2635 – 595 Rio de Mouro
Tel.: (+351) 21 922 85 30
Fax.: (+351) 21 922 85 36
info@gardena.pt

Romania

Madex International Srl
Soseaua Odail 117 – S2,
RO 013603 București, 1
Phone: (+40) 21 352.76.03
madex@mes.ro

Russia / Россия

ООО „Хускварна“
141400, Московская обл.,
г. Химки,
улица Ленинградская,
владение 39, стр.6
Бизнес Центр
„Химки Бизнес Парк“,
помещение OB02_04
http://www.gardena.ru

Serbia

Domei d.o.o.
Autoput za Novi Sad bb
11273 Belgrade
Phone: (+381) 11 08 68 82
miroslav.jejina@domel.rs

Singapore

Hy-Ray PRIVATE LIMITED
40 Jalan Pamingin
#02-08 Tat Ann Building
Singapore 577185
Phone: (+65) 6253 2277
shying@hyray.com.sg

Slovak Republic

Husqvarna Česko s.r.o.
Türkova 2319/5b
149 00 Praha 4 – Chodov
Bezpłatná infolinika:
800 154 044
servis@sk.husqvarna.com

Slovenia

Husqvarna Austria GmbH
Industriezeile 36
4010 Linz
Tel.: (+43) 732 77 01 01-485
service.gardena@
husqvarnagroup.com

South Africa

Husqvarna
Husqvarna (Pty) Ltd
Postnet Suite 250
Private Bag X6,
Cascades, 3202
South Africa
Phone: (+27) 33 846 9700
info@gardena.co.za

Spain

Husqvarna España S.A.
Calle de Rivas nº 10
28052 Madrid
Phone: (+34) 91 708 05 00
atencioncliente@gardena.es

Suriname

Agrofis n.v.
Verlengde Hogestraat # 22
Phone: (+597) 472426
agrofis@sr.net
Pobox : 2006
Paramaribo
Suriname – South America

Sweden

Husqvarna AB
Gardena Division
S-561 82 Huskvarna
info@gardena.se

Switzerland / Schweiz

Husqvarna Schweiz AG
Consumer Products
Industriestrasse 10
5506 Mägerwil
Phone: (+41) (0) 62887 37 90
info@gardena.ch

Turkey

Dest Baħçe Diş Ticaret
Müstesillik A.Ş.
Yunus Mah. Adli Sok. No:3
Ic Kapli No: 1 Kortal
34873 Istanbul
Phone: (+90) 216 38 93 939
info@dstbaħce.com.tr

Ukraine / Україна

ТОВ «Хусварна Україна»
вул. Васильківська, 34,
офіс 204-р
03022, Київ
Тел. (+38) 044 498 39 02
info@gardena.ua

Uruguay

FELI SA
Entre Rios 1083 CP 1800
Montevideo – Uruguay
Tel: (+598) 22 03 18 44
info@felisa.com.uy

Venezuela

Corporación Casa y Jardín C.A.
Av. Caroni, Edif. Trenzmen, P.B.
Colinas de Bello Monte.
1050 Caracas.
Tlf: (+58) 212 992 33 22
info@casayjardin.net.ve

1661-20.960.02/0517
© GARDENA
Manufacturing GmbH
D-89070 Ulm
http://www.gardena.com