

1,25 l Art. 814

DE Betriebsanleitung
Drucksprüher

EN Operating Instructions
Pressure Sprayer

FR Mode d'emploi
Pulvérisateur

NL Gebruiksaanwijzing
Drukspuit

SV Bruksanvisning
Tryckspruta

DA Brugsanvisning
Trykspøjtje

FI Käyttöohje
Paineruisku

NO Bruksanvisning
Trykksprøyte

IT Istruzioni per l'uso
Irroratore a pressione

ES Instrucciones de empleo
Pulverizador a presión

PT Manual de instruções
Pulverizador de pressão

PL Instrukcja obsługi
Opryskiwacz ciśnieniowy

HU Használati utasítás
Nyomáspermetező

CS Návod k obsluze
Tlakový rozprašovač

SK Návod na obsluhu
Tlakový rozprašovač

EL Οδηγίες χρήσης
Ψεκαστήρας Προπίεσης

RU Инструкция по эксплуатации
Опрыскиватель

SL Navodilo za uporabo
Tlačni škropilnik

HR Uputa za upotrebu
Pneumatska prskalica

SR/ Uputstvo za rad
BS Prskalica pod pritiskom

UK Інструкція з експлуатації
Обприскувач

RO Instrucțiuni de utilizare
Pulverizator cu recompresie

TR Kullanma Kılavuzu
Basıncılı Sprey

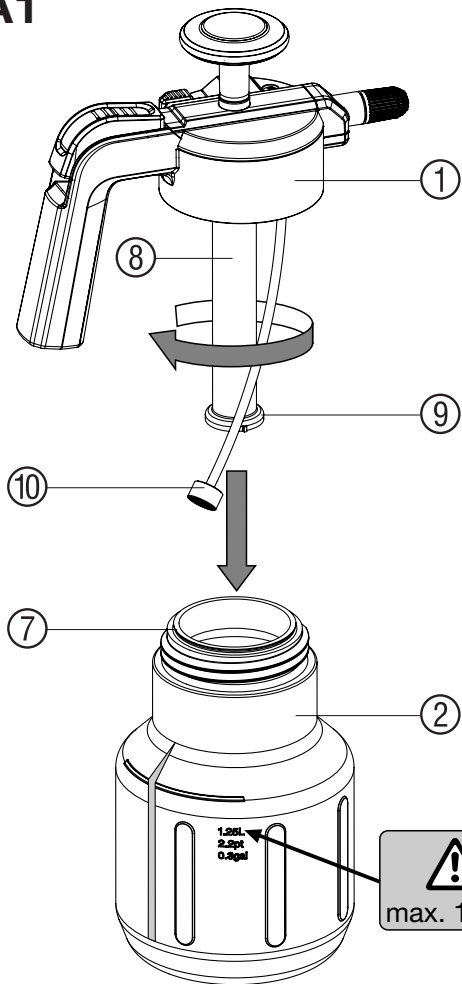
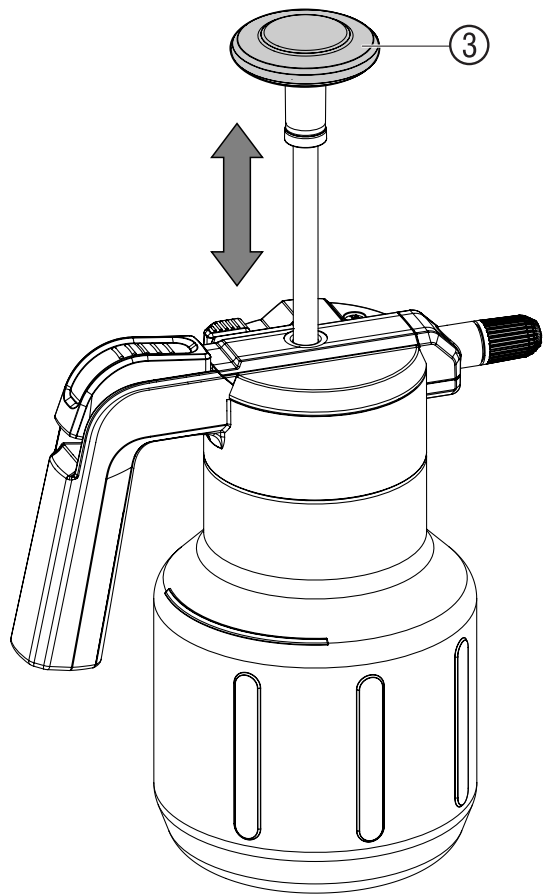
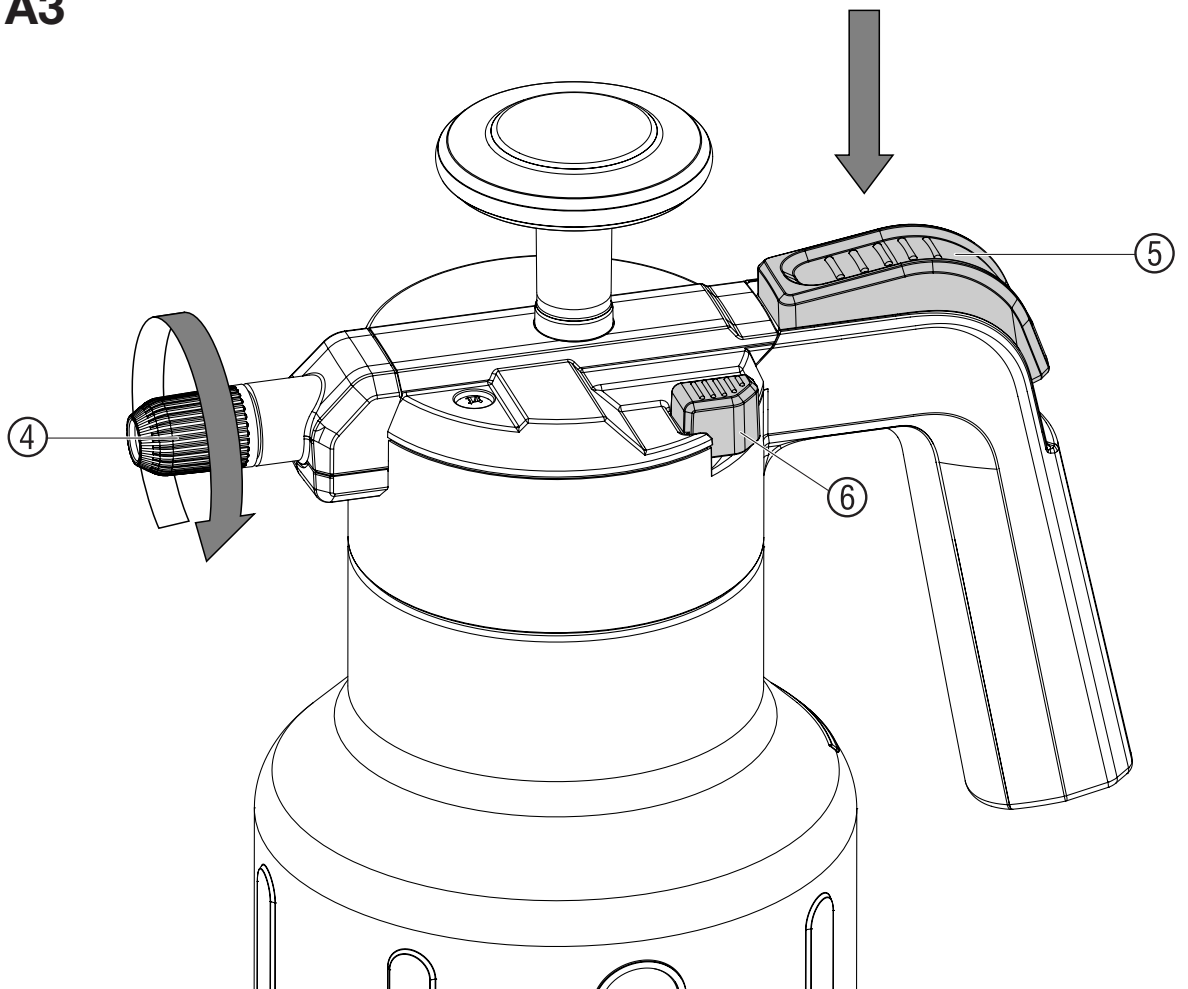
BG Инструкция за експлоатация
Пръскачка

SQ Manual përdorimi
Bombol sprucimi me presion

ET Kasutusjuhend
Survepihusti

LT Naudojimosi instrukcija
Slėginis purkštuvas

LV Lietošanas instrukcija
Spiediena smidzinātājs

A1**A2****A3**

GARDENA Tryckspruta 1,25 l

Detta är en översättning av den tyska original bruksanvisningen.

Läs noga igenom bruksanvisningen och följ dess anvisningar. Gör dig med hjälp av bruksanvisningen väl förtrogen med trycksprutan, ett riktigt handhavande av utrustningen liksom säkerhetsbestämmelserna.

Av säkerhetsskäl får barn och ungdomar under 16 år liksom personer, som inte är förtrogena med denna bruksanvisning, inte använda denna utrustning.

Förvara bruksanvisningen på ett säkert ställe.

1. Användningsområde för GARDENA tryckspruta

Bestämmelse:

GARDENA tryckspruta är avsedd för flytande vätskor, icke innehållande lösningsmedel såsom bekämpningsmedel för skadeinsekter¹⁾, bekämpningsmedel för ogräs¹⁾, gödslingsmedel¹⁾, fönsterrengöringsmedel¹⁾, bilvax och konservering¹⁾ i privata hushålls- och hobbyträdgårdar.

Trycksprutan är inte avsedd för användning i offentliga parkanläggningar, sportanläggningar eller i jord- och skogsbruk. Laktagandet av tillverkarens bifogade bruksanvisningen är en förutsättning för en korrekt användning av trycksprutan.

¹⁾ Endast tillåtna medel enligt lagstiftning för skadebekämpningsmedel och miljölag får användas (kontakta auktoriserad fackhandel).

Observera:

På grund av risk för personskador får GARDENA tryckspruta endast användas tillsammans med av tillverkaren omnämnda vätskor.

Inga syror, desinfektions- och impregneringsmedel, aggressiva rengöringsmedel innehållande lösningsmedel, bensin eller tunnflytande olja får sprutas. Vi rekommenderar att använda bekämpningsmedel tillåtna av miljöskyddslagen. Tillverkaren har vid tillverkningen av denna produkt icke noterat skadlig påverkan av bekämpningsmedel tillåtna enligt miljöskyddslagen. Vid användning av bekämpningsmedel för insekter, ogräs eller svampar skall tillverkarens anvisningar noga följas.

2. Säkerhetsföreskrifter

Personskador:

Öppna aldrig trycksprutan eller skruva inte av munstycket så länge trycksprutan står under tryck.

För att undvika skador får Trycksprutan aldrig kopplas till en kompressor.

Ställ alltid trycksprutan lodrätt ställen, innan du trycker på säkerhetsventilen ⑥ (bild A3). Släpp alltid ut trycket helt innan trycksprutan öppnas genom att trycka på säkerhetsventilen.

Fara! Vid monteringen kan smådelar sväljas och det finns kvävningrisk genom plastpåsen. Håll småbarn borta vid monteringen.

Handhavande:

Kontrollera trycksprutan visuellt innan du använder den. Lämna aldrig en tryckspruta med fylld behållare och trycksatt pump utan uppsikt. Trycksprutan bör användas utom räckhåll för barn. Visa ansvar jämt mot tredje man. Utsätt inte trycksprutan för hög värme.

Skruva åt munstycket ① ordentligt för hand (använd inte verktyg) och se till att O-ringen ⑦ (bild A1) sitter korrekt.

Rengöring:

Se till att trycksprutan är trycklös, töm behållaren, rengör omsorgsfullt och spola ur med rent vatten. Låt trycksprutan stå öppen och torka helt. Töm inte överblivna vätskor i avloppssystemet. Avfallshandtera enligt miljölagstiftning. Rengör alltid trycksprutan när du byter bekämpningsmedel (risk för kemiska reaktioner). Om flera trycksprutor används får inte behållare och munstycken bytas ut mot varandra.

Förvaring:

Se till att trycksprutan är tömd (även restvatten) och förvara den på frostskyddad plats.

3. Handhavande

Kontrollera säkerhetsanvisningarna och den korrekta doseringen angiven av tillverkaren.

A1 Skruva bort munstycket ① och fyll på behållaren ②. SE UPP: Behållaren får fyllas på med maximalt 1,25 l vätska.

A2 Pumpa med handtaget ③.

A3 Ställ in strålen med munstycket ④: Tryck på knappen ⑤ och spruta vätska.

4. Rengöring

Rengöra tryckspruta:

Efter användningen av bekämpningsvätska måste trycksprutan rengöras.

Börja endast använda trycksprutan med rent vatten (ev. med tillsatt diskmedel) och spruta den tom.

Ventilerna, sugslangen och munstycket ④ rengörs.

Om det finns yttre smuts på locket och behållaren, rengör området med gängningen och gängnings-O-ringen ⑦ ordentligt.

Vi rekommenderar att göra en mera omfattande kontroll av tryck sprutan efter 5 års användning, vänligen kontakta GARDENA Service.

5. Felsökning

A1 Rengör filter:

→ Dra bort silen ⑩ från sugslangen och rengör den.

Störning	Möjliga orsaker	Åtgärd
Pumpen har inget tryck.	Munstycket ① för lätt åtskruvat.	Skruva åt munstycket ① hårdare.
	Pumpröret ⑧ löst.	Skruva åt pump-röret ⑧ hårdare.
	O-ringen ⑦ sitter inte korrekt.	Kontrollera att O-ringen ⑦ sitter korrekt.
	Tätninglock ⑨ defekt.	Byt ut tätninglocket ⑨.
Trycksprutan sprutar inte trots att tryck finns eller.	Munstycket ④ är blockerat.	Skruva bort munstycket ④ och rengör det.
	Silen ⑩ igensatt.	Dra bort silen ⑩ och rengör den.
Det går trögt att öppna behållaren.	Trycket i behållaren är för högt.	Släpp ut trycket helt ur behållaren via säkerhetsventilen ⑥.

Om annat fel uppstår, vänligen kontakta GARDENA service.

6. Urdrifttagning

Lagring/förvaring:

1. Rengör trycksprutan (se 4. Rengöring).
2. Förvara trycksprutan på frostsäker plats.

7. Tekniska data

Vätskevolym	1,25 l
Max. tryck	3 bar
Max. temperatur	40 °C

8. Garanti

I händelse av garantianspråk tas ingen avgift ut för de tjänster som tillhandahålls. GARDENA Manufacturing GmbH erbjuder två års garanti (gäller från och med inköpsdatum) för produkten. Garantin omfattar alla större brister på produkten som kan bevisas vara material- eller tillverkningsfel. Garantin inkluderar leverans av en funktionell utbytesprodukt eller reparation av den felaktiga produkten som skickats till oss utan kostnad. Vi förbehåller oss rätten att välja mellan de här alternativen. Följande bestämmelser reglerar tjänsten: Produkten användes för avsett ändamål enligt anvisningarna i bruksanvisningen. Varken köparen eller tredje part har försökt att reparera produkten. Den här tillverkargarantin påverkar inte garantier mot försäljaren / återförsäljaren. Om problem uppstår med den här produkten ska du kontakta vår serviceavdelning eller skicka den defekta produkten tillsammans med en kort beskrivning av felet till GARDENA Manufacturing GmbH och se till att ha täckt eventuella leveranskostnader och följt relevanta riktlinjer för porto och emballage. Ett garantianspråk måste åtföljas av en kopia av inköpsbeviset.

Deutschland / Germany

GARDENA
Manufacturing GmbH
Central Service
Hans-Lorenser-Straße 40
D-89079 Ulm
Produktfragen:
(+49) 731 490-123
Reparaturen:
(+49) 731 490-290
service@gardena.com

Albania

COBALT Sh.p.k.
Rr. Sirti Kodra
1000 Tirana

Argentina

Husqvarna Argentina S.A.
Av. del Libertador 5954 –
Piso 11 – Torre B
(C1428ARP) Buenos Aires
Phone: (+54) 11 5194 5000
info.gardena@
ar.husqvarna.com

Armenia

Garden Land Ltd.
61 Tigran Mets
0005 Yerevan

Australia

Husqvarna Australia Pty. Ltd.
Locked Bag 5
Central Coast BC
NSW 2252
Phone: (+61) (0) 2 4352 7400
customer.service@
husqvarna.com.au

Austria / Österreich

Husqvarna Austria GmbH
Industriezeile 36
4010 Linz
Tel.: (+43) 732 777 01 485
service.gardena@
husqvarnagroup.com

Azerbaijan

Firm Progress
a. Aliyev Str. 26A
1052 Bakı

Belgium

Husqvarna België nv/na
Gardena Division
Rue Egide Van Opheim 111
1180 Uccle / Ukkel
Tel.: (+32) 2 720 92 12
info@gardena.be

Bosnia / Herzegovina

SILK TRADE d.o.o.
Industrijska zona Bukva bb
74260 Tešanj

Brazil

Husqvarna do Brasil Ltda
Av. Francisco Matarazzo,
1400 – 19º andar
São Paulo – SP
CEP: 05001-903
Tel: 0800-112252
marketing.br.husqvarna@
husqvarna.com.br

Bulgaria

AGROLAND България АД
6/л. 8 Деметри, №13
Офис 5
1700 Студентски град
София
Tel.: (+359) 246669 10
info@agroland.eu

Canada / USA

GARDENA Canada Ltd.
100 Summerlea Road
Brampton, Ontario L6T 4X3
Canada
Phone: (+1) 905 792 9330
info@gardenacanada.com

Chile

Maquinarias Agroforestales
Ltda. (Maga Ltda.)
Santiago, Chile
Avda. Chesterton
8355 comuna Las Condes
Phone: (+56) 2 202 4417
Dalton@magal.cl
Zipcode: 7560330

China

Husqvarna (China) Machinery
Manufacturing Co., Ltd.
No. 1355, Jia Xin Rd.,
Ma Lu Zhen, Jia Ding Dist.,
Shanghai
201801
Phone: (+86) 21 59159629
Domestic Sales
www.gardena.com.cn

Colombia

Husqvarna Colombia S.A.
Calle 18 No. 68 D-31, zona
Industrial de Montevideo
Bogotá, Cundinamarca
Tel. 571 29227000 ext. 105
jairo.salazar@
husqvarna.com.co

Costa Rica

Compania Exim
Euroiberoamericana S.A.
Los Colegios, Moravia,
200 metros al Sur del Colegio
Saint Francis – San José
Phone: (+506) 297 68 83
exim_exim@racsa.co.cr

Croatia

SILK ADRIA d.o.o.
Josipa Lončara 3
10090 Zagreb
Phone: (+385) 1 3794 580
silk.adria@zg.t-com.hr

Cyprus

Med Marketing
17 Digeni Akritia Ave
P.O. Box 27017
1641 Nicosia

Czech Republic

Husqvarna Česko s.r.o.
Továrny 43
149 00 Praha 4 – Chodov
Bezplatná infolinka:
800 100 425
service@cz.husqvarna.com

Denmark

GARDENA DANMARK
Lejrevej 19, st.
3500 Vestesø
Tlf.: (+45) 70264770
husqvarna@husqvarna.dk
www.gardena.com/dk
info@gardena.be

Dominican Republic

BARQUETA S.R.L
Carretera Santiago Licey
Km. 5 ½
Esquina Copal II,
Santiago
Dominican Republic
Phone: (+809) 736-0333
joserobquesa@claro.net.do

Ecuador

Husqvarna Ecuador S.A.
Arupos E1-1811 y 10 de
Agosto Quito, Pichincha
Tel. (+593) 22800739
francisco.jacom@
husqvarna.com.ec

Estonia

Husqvarna Eesti OÜ
Gardena Division
Valdeku 132
Tallinn
11216, Estonia
info@gardena.ee

Finland

Oy Husqvarna Ab
Gardena Division
Lauttarhankatu 8 B / PL 3
00581 HELSINKI
Finland
info@finna.fi

France

Husqvarna France
9/11 Allée des pierres mayettes
92635 Gennevilliers Cedex
France
http://www.gardena.com/fr
NF 010 0 10 0 78 23
(Prix d'un appel local)

Georgia

ALD Group
Belialishvi 8
1159 Tleilisi
Great Britain
Husqvarna UK Ltd
Preston Road

Aycliffe Industrial Park
Newton Aycliffe
County Durham
DL5 6JP
info.gardena@
husqvarna.co.uk

Greece

Π. ΠΑΠΑΔΟΠΟΥΛΟΣ ΑΕΒΕ
Λεωφ. Αθηνών 92
Αθήνα
Τ.Κ. 104 42
Ελλάδα
Tηλ.: (+30) 210 51 93 100
info@papadopoulos.gr

Hungary

Husqvarna Magyarország Kft.
Ezred u. 1-3
1044 Budapest
Telephone: (+36) 1 251-4161
vevozsalgat.husqvarna@
husqvarna.hu

Iceland

O. Johnson & Kaaber
Tunguhalsi 1
110 Reykjavik
oo@okj.is

Ireland

Husqvarna UK Ltd
Preston Road
Aycliffe Industrial Park
Newton Aycliffe
County Durham
DL5 6JP
info.gardena@
husqvarna.co.uk

Italy

Husqvarna Italia S.p.A.
Via Santa Vecchia 15
23868 VALMADRERA (LC)
Phone: (+39) 0341.203.111
assistenza.italia@
it.husqvarna.com

Japan

KAJUICHI Co. Ltd.
Sumitomo Realty &
Development Kojimachi
BLDG., 8F
5-1 Nishimuro
Chiyoda-ku
Tokyo 102-0084
Phone: (+81) 33264 4721
m_ishihara@kaku-ichi.co.jp

Kazakhstan

LAMVED Ltd.
15/1 Tazhibayevoi Str.
050060 Almaty
IP Schmidt
Abayavenue 3B
110 005 Kostanay

Korea

Kyung Jin Trading Co., LTD.
107-4, SunDuk Bid.,
YangJaee-dong,
Seocho-gu,
Seoul, (zipcode: 137-891)
Phone: (+82) (0)2574-6300

Kyrgyzstan

Alyp Beki
av. Molodaya Gvardir J 3
720014
Bishkek

Latvia

Husqvarna Latvija SIA
Gardena Division
Ulbrokas iela 19A
LV-1021 Riga
info@gardena.lv

Lithuania

UAB Husqvarna Lietuva
Gardena Division
Atėties pl. 77C
NF 010 0 10 0 78 23
info@gardena.lt

Luxembourg

Magasin Jules Neuberg
39, rue Jacques Stas
Luxembourg-Gasperich 2549
Case Postale No. 12
Luxembourg 2010
Phone: (+352) 40 14 01
ap@neuberg.lu

Mexico

AFOSA
Av. Lopez Mateos Sur # 5019
Col. La Calma 45070
Zaropan, Jalisco
Mexico
Phone: (+52) 33 3818-3434
icornejo@afosa.com.mx

Moldova

Convel S.R.L.
290A Muncesti Str.
2002 Chisinau
Husqvarna Nederland B.V.
GARDENA Division
Postbus 50131
1305 AC ALMERE
Phone: (+31) 36 521 00 10
info@gardena.nl

Neth. Antilles

Jonka Enterprises N.V.
Sta. Rosa Weg 196
P.O. Box 8200
Curaçao
Phone: (+599) 9 767 6655
pgm@jonka.com

New Zealand

Husqvarna New Zealand Ltd.
PO Box 76-437
Manukau City 2241
Phone: (+64) (0) 9 9202410
support.nz@husqvarna.co.nz

Norway

Husqvarna Norge AS
Gardena Division
Troskenveten 36
1708 Sarpsborg
Tel: 69 10 47 00
www.gardena.no

Peru

Husqvarna Perú S.A.
Jr. Ramón Cárcamo 710
Lima 1
Tel: (+51) 1 3320 400 ext. 416
juan.remuzgo@
husqvarna.com

Poland

Husqvarna
Poland Spółka z o.o.
ul. Wyszockiego 15 b
03-371 Warszawa
Phone: (+48) 22 330 96 00
gardena@husqvarna.com.pl

Portugal

Husqvarna Portugal, SA
Lagoa - Albarraque
2635 - 995 Rio de Moura
Tel.: (+351) 21 922 85 30
Fax : (+351) 21 922 85 30
info@gardena.pt

Romania

Malex International Srl
Soseaua Odai 117-123,
RO 013603 Bucuresti, S 1
Phone: (+40) 21 352.76.03
malex@ines.ro

Russia / Россия

ООО «Хускварна»
141400, Московская обл.,
г. Химки,
улица Ленинградская,
владение 39, стр.6
Бизнес Центр
«Химки Бизнес Парк»,
помещение 0802, 04
http://www.gardena.ru

Serbia

Domel d.o.o.
Autoput za Novi Sad bb
12723 Belgrade
NF 010 0 110 88 88 12
miroslav.jejina@domel.rs

Singapore

Hy-Ray PRIVATE LIMITED
40 Jalan Pemimpin
#02-08 Tat Ann Building
Singapore 577185
Phone: (+65) 6253 2277
shying@hyray.com.sg

Slovak Republic

Husqvarna Česko s.r.o.
Türkova 2319/5b
149 00 Praha 4 – Chodov
Bezplatná infolinka:
800 154 044
service@sk.husqvarna.com

Slovenia

Husqvarna Austria GmbH
Industriezeile 36
4010 Linz
Tel.: (+43) 732 77 01 01-485
service.gardena@
husqvarnagroup.com

South Africa

Husqvarna
South Africa (Pty) Ltd
Postnet Suite 250
Private Bag X6,
Cascades, 3202
South Africa
Phone: (+27) 23 846 9700
info@gardena.co.za

Spain

Husqvarna España S.A.
Calle de Madrid nº 10
28052 Madrid
Phone: (+34) 91 708 05 00
atencioncliente@gardena.es

Suriname

Agrofix n.v.
Verlengde Hogestraat # 22
Phone: (+597) 472426
agrofix@sur.net
Pobox : 2006
Paramaribo
Suriname – South America

Sweden

Husqvarna AB
Gardena Division
S-561 82 Huskvarna
info@gardena.se

Switzerland / Schweiz

Husqvarna Schweiz AG
Consumer Products
Industriestrasse 10
5506 Mägenwil
Phone: (+41) (0) 62 887 37 90
info@gardena.ch

Turkey

GARDENA Doğuş Ticaret
Müessesilik A.Ş.
Sanayi Cad. Adil Sokak
No: 1/B Kartal
34873 İstanbul
Phone: (+90) 216 38 93 939
info@gardena-dost.com.tr

Ukraine / Україна

ТОВ «Хусварна Україна»
вул. Васильківська, 34,
офіс 204-г
03022, Київ
Тел. (+38) 044 498 39 02
info@gardena.ua

Uruguay

FELI SA
Entre Rios 1083 CP 11800
Montevideo – Uruguay
Tel: (+598) 22 03 18 44
info@felisa.com.uy

Venezuela

Corporacion Casa y Jardin C.A.
Av. Caroni, Edif. Trezmen, PB.
Cofinas de Bello Monte
1050 Caracas
Tlf: (+58) 212 992 33 22
info@casayjardin.net.ve

814-20-960.04/0517

© GARDENA Manufacturing GmbH
D-93041 Regensburg
http://www.gardena.com