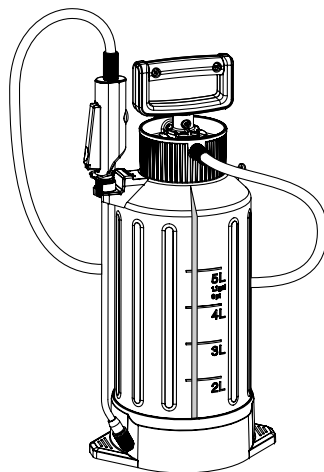


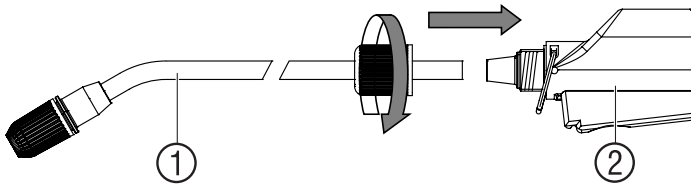
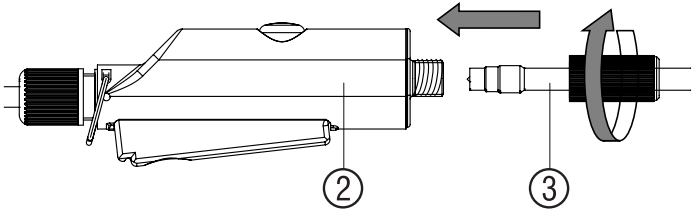
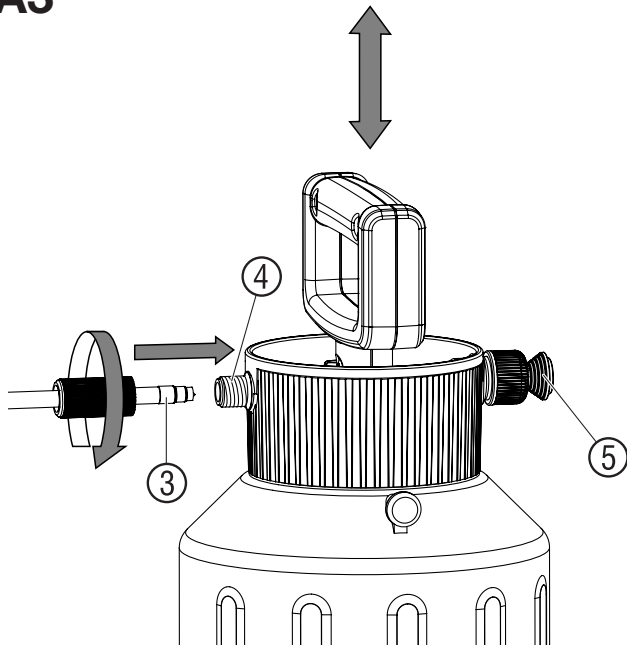
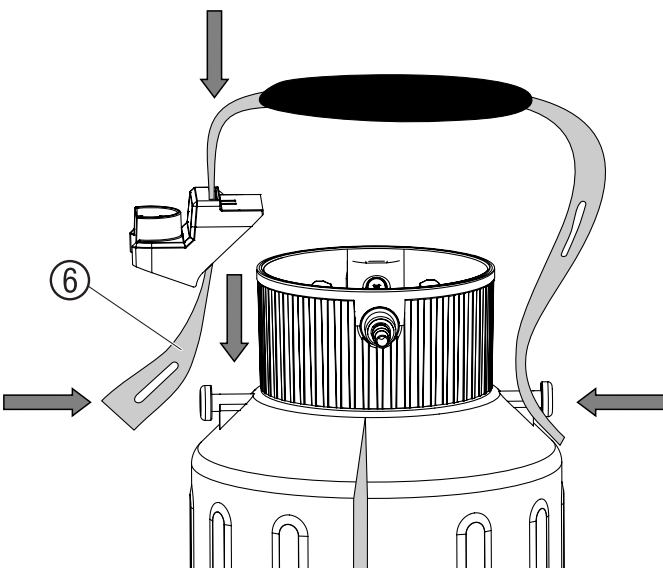
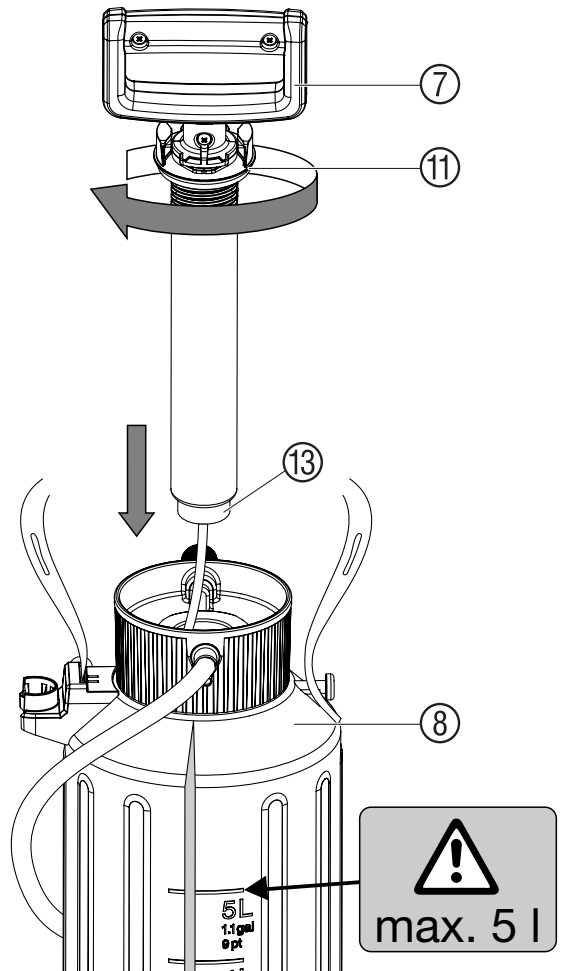
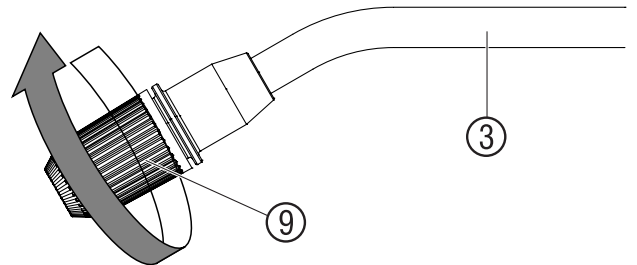
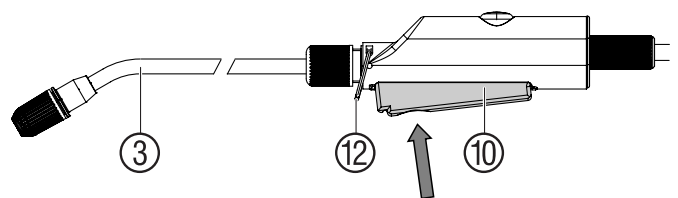
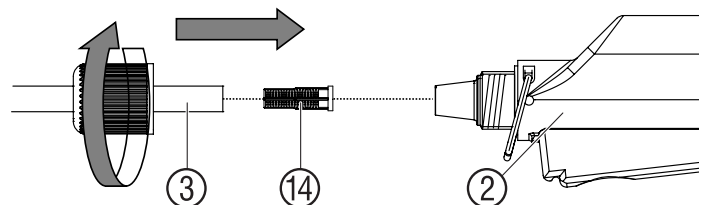
5 l Art. 822

DE	Betriebsanleitung Drucksprüher
EN	Operating Instructions Pressure Sprayer
FR	Mode d'emploi Pulvérisateur
NL	Gebruiksaanwijzing Drukspuit
SV	Bruksanvisning Tryckspruta
DA	Bruksanvisning Tryksprøjte
FI	Käyttöohje Paineruisku
NO	Bruksanvisning Trykksprøyte
IT	Istruzioni per l'uso Irroratore a pressione
ES	Instrucciones de empleo Pulverizador a presión
PT	Manual de instruções Pulverizador de pressão
PL	Instrukcja obsługi Opryskiwacz ciśnieniowy
HU	Használati utasítás Nyomáspermetező
CS	Návod k obsluze Tlakový rozprašovač



5 l Art. 828

SK	Návod na obsluhu Tlakový rozprašovač
EL	Οδηγίες χρήσης Ψεκαστήρας Προπίεσης
RU	Инструкция по эксплуатации Опрыскиватель
SL	Navodilo za uporabo Tlačni škropilnik
HR	Uputa za upotrebu Pneumatska prskalica
SR/	Uputstvo za rad
BS	Prskalica pod pritiskom
UK	Інструкція з експлуатації Обприскувач
RO	Instrucțiuni de utilizare Pulverizator cu precompresie
TR	Kullanma Kılavuzu Basınçlı Sprey
BG	Инструкция за експлоатация Пръскачка
SQ	Manual përdorimi Bombol sprucimi me presion
ET	Kasutusjuhend Survepihusti
LT	Naudojimosi instrukcija Slėginis purkštuvas
LV	Lietošanas instrukcija Spiediena smidzinātājs
AR	دليل التشغيل بخاخة الضغط

A1**A2****A3****A4****B1****B2****B3****C1**

GARDENA Tryckspruta 5 l

Detta är en översättning av den tyska original bruksanvisningen. Läs noga igenom bruksanvisningen och följ dess anvisningar. Gör dig med hjälp av bruksanvisningen väl förtrogen med trycksprutan, ett riktigt handhavande av utrustningen liksom säkerhetsbestämmelserna. Av säkerhetsskäl får barn och ungdomar under 16 år liksom personer, som inte är förtrogna med denna bruksanvisning, inte använda denna utrustning. Förvara bruksanvisningen på ett säkert ställe.

1. Användningsområde för GARDENA tryckspruta

Bestämmelse:

GARDENA tryckspruta är avsedd för flytande vätskor, icke innehållande lösningsmedel såsom bekämpningsmedel för skadeinsekter¹⁾, bekämpningsmedel för ogräs¹⁾, gödslingsmedel¹⁾, fönsterrengöringsmedel¹⁾, bilvax och konservering¹⁾ i privata hushålls- och hobbyträdgårdar.

Trycksprutan är inte avsedd för användning i offentliga park- anläggningar, sportanläggningar eller i jord- och skogsbruk. Iakttagandet av tillverkarens bifogade bruksanvisningen är en förutsättning för en korrekt användning av trycksprutan.

¹⁾ Endast tillåtna medel enligt lagstiftning för skadebekämpningsmedel och miljölag får användas (kontakta auktoriserad fackhandel).

Observera:

På grund av risk för personskador får GARDENA tryckspruta endast användas tillsammans med av tillverkaren omnämnda vätskor. Inga syror, desinfektions- och impregneringsmedel, aggressiva rengöringsmedel innehållande lösningsmedel, bensin eller tunnflytande olja får sprutas.

Vi rekommenderar att använda bekämpningsmedel tillåtna av miljöskyddslagen.

Tillverkaren har vid tillverkningen av denna produkt icke noterat skadlig påverkan av bekämpningsmedel tillåtna enligt miljöskyddslagen.

Vid användning av bekämpningsmedel för insekter, ogräs eller svampar skall tillverkarens anvisningar noga följas.

2. Säkerhetsföreskrifter

Personskador:

Öppna aldrig trycksprutan eller skruva inte av munstycket så länge trycksprutan står under tryck. För att undvika skador får Trycksprutan aldrig kopplas till en kompressor. Sprutan skall alltid stå vertikalt när Du öppnar säkerhetsventilen ⑤ (bild A3). Släpp ut övertrycket innan sprutan öppnas genom att dra i säkerhetsventilen. Fara! Vid monteringen kan smådelar sväljas och det finns kvävningsrisk genom plastpåsen. Håll småbarn borta vid monteringen.

Handhavande:

Kontrollera trycksprutan visuellt innan du använder den. Lämna aldrig en tryckspruta med fylld behållare och trycksatt pump utan uppsikt. Trycksprutan bör användas utom räckhåll för barn. Visa ansvar jämt mot tredje man. Utsätt inte trycksprutan för hög värme. Skruva åt handtaget ⑦ ordentligt för hand (använd inte verktyg) och se till att O-ringen ⑪ sitter korrekt (bild B1).

Rengöring:

Släpp ut trycket efter varje användning, töm behållaren, rengör den noggrant, spola igenom med rent vatten och rengör filtret ⑭. Låt trycksprutan stå öppen och torka helt. Töm inte överblivna vätskor i avloppssystemet. Avfallshantera enligt miljölagstiftning. Rengör alltid trycksprutan när du byter bekämpningsmedel (risk för kemiska reaktioner). Om flera trycksprutor används får inte behållare och handtag bytas ut mot varandra.

Förvaring:

Se till att trycksprutan är tömd (även restvatten) och förvara den på frostskyddad plats. Var extra uppmärksam när Du har spärrat avtryckaren ⑫ (bild B3). Tillse att spärren är öppen vid förvaring.

3. Montering

- A1 Montera strålrör ① i handventil ②.
- A2 Montera tryckslang ③ på handventil ②.
- A3 Montera tryckslang ③ på pumplet ④.
- A4 Montera bärremmen ⑥ (art. 828 har axelvaddering).

4. Handhavande

Kontrollera säkerhetsanvisningarna och den korrekta doseringen angiven av tillverkaren.

- B1 Skruva ut handtaget ⑦ och fyll på behållaren ⑧.
SE UPP: Behållaren får fyllas på med maximalt 5 l vätska.

- A3 Pumpa med handtaget ⑦.

- B2 Ställ in strålen med munstycket ⑨.

- B3 Tryck på knappen ⑩ och spruta vätska.

5. Rengöring

Rengöra tryckspruta:

Efter användningen av bekämpningsvätska måste trycksprutan rengöras.

Börja endast använda trycksprutan med rent vatten (ev. med tillsatt diskmedel) och spruta den tom.

Ventilerna, sprutröret ①, munstycket ⑨ och filtret ⑭ rengörs.

Om det finns yttre smuts på handtaget och behållaren, rengör området med gängningen och gängnings-O-ringen ⑪ ordentligt.

Vi rekommenderar att göra en mera omfattande kontroll av tryck sprutan efter 5 års användning, vänligen kontakta GARDENA Service.

6. Felsökning

C1 Rengör filtret:

→ Avlägsna filtret ⑭ från strålröret ① och rensa det.

Störning	Möjliga orsaker	Åtgärd
Pumpen har inget tryck.	Säkerhetsventilen ⑤ är lös.	Skruva fast säkerhetsventilen ⑤.
	Slanganslutningarna på be hållaren och på handventilen är inte täta.	Kontrollera slanganslutningarna på behållaren och på handventilen, vrid åt.
	Låsningen ⑫ på handtaget är låst.	Lossa konstant låsning ⑫ på handtaget.
	Tätninglock ⑬ smutsigt/defekt.	Rengör/byt ut tätninglocket ⑬.
Trycksprutan sprutar inte trots att tryck finns eller.	Munstycket ⑨ är blockerat.	Skruva bort munstycket ⑨ och rengör det.
	Filtret ⑭ är blockerat.	Rengör filtret ⑭ i strålröret.
Det går trögt att öppna behållaren.	Trycket i behållaren är för högt.	Släpp ut trycket helt ur behållaren via säkerhetsventilen ⑤.

Om annat fel uppstår, vänligen kontakta GARDENA service.

7. Urdrifttagning

Lagring/förvaring:

1. Rengör trycksprutan (se 5. Rengöring).
2. Förvara trycksprutan på frostsäker plats.

8. Levererbart tillbehör

GARDENA Sprutkon	Skärmar av och riktar strålen.	Art.nr. 894
GARDENA Förlängningsrör	Förlänger strålröret.	Art.nr. 897

9. Tekniska data

Vätskevolym	5 l	Max. tryck	3 bar
Strålrörets längd	36 cm	Max. temperatur	40 °C
Slangens längd	175 cm		

10. Garanti

I händelse av garantianspråk tas ingen avgift ut för de tjänster som tillhandahålls. GARDENA Manufacturing GmbH erbjuder två års garanti (gäller från och med inköpsdatum) för produkten. Garantin omfattar alla större brister på produkten som kan bevisas vara material- eller tillverkningsfel. Garantin inkluderar leverans av en funktionell utbytesprodukt eller reparation av den felaktiga produkten som skickats till oss utan kostnad. Vi förbehåller oss rätten att välja mellan de här alternativen. Följande bestämmelser reglerar tjänsten: Produkten användes för avsett ändamål enligt anvisningarna i bruksanvisningen. Varken köparen eller tredje part har försökt att reparera produkten. Den här tillverkargarantin påverkar inte garantier mot försäljaren/återförsäljaren. Om problem uppstår med den här produkten ska du kontakta vår serviceavdelning eller skicka den defekta produkten tillsammans med en kort beskrivning av felet till GARDENA Manufacturing GmbH och se till att ha täckt eventuella leveranskostnader och följt relevanta riktlinjer för porto och emballage. Ett garantianspråk måste åtföljas av en kopia av inköpsbeviset.

Deutschland / Germany

GARDENA
Manufacturing GmbH
Central Service
Hans-Lorenser-Straße 40
D-89079 Ulm
Produktfragen:
(+49) 731 490-123
Reparaturen:
(+49) 731 490-290
service@gardena.com

Albania

COBALT Sh.p.k.
Rr. Siri Kodra
1000 Tirana

Argentina

Husqvarna Argentina S.A.
Av.del Libertador 5954 –
Piso 11 – Torre B
(C1428ARP) Buenos Aires
Phone: (+54) 11 5194 5000
info.gardena@
ar.husqvarna.com

Armenia

Garden Land Ltd.
61 Tigran Mets
0005 Yerevan

Australia

Husqvarna Australia Pty. Ltd.
Locked Bag 5
Central Coast BC
NSW 2252
Phone: (+61) (0) 2 4352 7400
customer.service@
husqvarna.com.au

Austria / Österreich

Husqvarna Austria GmbH
Industriezeile 36
4010 Linz
Tel.: (+43) 732 77 01 01-485
service.gardena@
husqvarnagroup.com

Azerbaijan

Firm Progress
a. Aliyev Str. 26A
1052 Baku

Belgium

Husqvarna België nv/sa
Gardena Division
Rue Egide Van Opheim 111
1180 Uccle / Ukkel
Tel.: (+32) 2 720 92 12
info@gardena.be

Bosnia / Herzegovina

SILK TRADE d.o.o.
Industrijska zona Bukva bb
74260 Tešanj

Brazil

Husqvarna do Brasil Ltda
Av. Francisco Matarazzo,
1400 – 19º andar
São Paulo – SP
CEP: 05001-903
Tel.: 0800-112252
marketing.br.husqvarna@
husqvarna.com.br

Bulgaria

AGROLAND България АД
бул. 6 Декември, №13
Офис 5
1700 Студентски град
София
Тел.: (+359) 246669 10
info@agroland.eu

Canada / USA

GARDENA Canada Ltd.
100 Summerlea Road
Brampton, Ontario L6T 4X3
Phone: (+1) 905 792 93 30
info@gardenacanada.com

Chile

Maquinarias Agroforestales
Ltda. (Maga Ltda.)
Santiago, Chile
Avda. Chesterton
8355 comuna Las Condes
Phone: (+56) 2 202 44 11
Dalton@maga.cl
Zipcode: 7560330

China

Husqvarna (China) Machinery
Manufacturing Co., Ltd.
No. 1355, Jia Xin Rd.,
Ma Lu Zhen, Jia Ding Dist.,
Shanghai
201801
Phone: (+86) 21 59159629
Domestic Sales
www.gardena.com.cn

Colombia

Husqvarna Colombia S.A.
Calle 18 No. 68 D-31, zona
Industrial de Montevideo
Bogotá, Cundinamarca
Tel. 571 2922700 ext. 105
jairo.salazar@
husqvarna.com.co

Costa Rica

Compania Exim
Euroberoamericana S.A.
Los Colegios, Moravia,
200 metros al Sur del Colegio
Saint Francis – San José
Phone: (+506) 297 68 83
exim_euro@racsa.co.cr

Croatia

SILK ADRIA d.o.o.
Josipa Lončara 3
10090 Zagreb
Phone: (+385) 1 3794 580
silik.adria@zg.t-com.hr

Cyprus

Med Marketing
17 Digeni Akritia Ave
P.O. Box 27017
1641 Nicosia

Czech Republic

Husqvarna Cesko s.r.o.
Türkova 2319/5b
149 00 Praha 4 – Chodov
Bezplatná infolinka:
800 100 425
servis@cz.husqvarna.com

Denmark

GARDENA DANMARK
Lejrevej, 19. st.
3500 Værløse
Tlf.: (+45) 70264770
husqvarna@husqvarna.dk
www.gardena.com/dk

Dominican Republic

BOSQUESA, S.R.L
Carretera Santiago Licey
Km. 5 ½
Esquina Copal II,
Santiago
Dominican Republic
Phone: (+809) 736-0333
joserbosquesa@claro.net.do

Ecuador

Husqvarna Ecuador S.A.
Arupos E1-181 y 10 de
Agosto Quito, Pichincha
Tel. (+593) 22800739
francisco.jacome@
husqvarna.com.ec

Estonia

Husqvarna Eesti OÜ
Gardena Division
Valdeku 132
Tallinn
11216, Estonia
info@gardena.ee

Finland

Oy Husqvarna Ab
Gardena Division
Lautatarhankatu 8 B / PL 3
00581 HELSINKI
info@gardena.fi

France

Husqvarna France
9/11 Allée des pierres mayettes
92635 Gennevilliers Cedex
France
http://www.gardena.com/fr
N° AZUR: 0 810 00 78 23
(Prix d'un appel local)

Georgia

ALD Group
Belashvili 8
1159 Tleilisi

Great Britain

Husqvarna UK Ltd
Preston Road
Aycliffe Industrial Park
Newton Aycliffe
County Durham
DL5 6UP
info.gardena@
husqvarna.co.uk

Greece

Π.ΠΑΠΑΔΟΠΟΥΛΟΣ ΑΕΒΕ
Λεωφ. Αθηνών 92
Αθήνα
Τ.Κ.104 42
Ελλάδα
Τηλ. (+30) 210 5193100
info@papidopoulos.com.gr

Hungary

Husqvarna Magyarország Kft.
Ezred u. 1-3
1044 Budapest
Telefon: (+36) 1 251-4161
vevoszolgalat.husqvarna@
husqvarna.hu

Iceland

Ó. Johnsons & Kaaber
Tunguhalsi 1
110 Reykjavik
oof@ojk.is

Ireland

Husqvarna UK Ltd
Preston Road
Aycliffe Industrial Park
Newton Aycliffe
County Durham
DL5 6UP
info.gardena@
husqvarna.co.uk

Italy

Husqvarna Italia S.p.A.
Via Santa Vecchia 15
23868 VALMADRERA (LC)
Phone: (+39) 0341.203.111
assistenza.italia@
it.husqvarna.com

Japan

KAKUICHI Co. Ltd.
Sumitomo Realty &
development Kojimachi
BLDG., 8F
5-1 Nibanncyo
Chiyoda-ku
Tokyo 102-0084
Phone: (+81) 33 264 4721
m_ishihara@kaku-ichi.co.jp

Kazakhstan

LAMED Ltd.
155/1, Tazhibayevy Str.
050060 Almaty
IP Schmidt
Abayavenue 3B
110 005 Kostanay

Korea

Kyung Jin Trading CO.,LTD.
107-4, SunDuk Bld.,
YangJae-dong,
Seocho-gu,
Seoul, (zipcode: 137-891)
Phone: (+82) (0)2 574-6300

Kyrgyzstan

Alye Maki
av. Moladaya Guardir J 3
720014
Bishkek

Latvia

Husqvarna Latvija SIA
Gardena Division
Ulbrokas 19A
LV-1021 Riga
info@gardena.lv

Lithuania

UAB Husqvarna Lietuva
Gardena Division
Aleities pl. 77C
LT-52104 Kaunas
info@gardena.lt

Luxembourg

Magasins Jules Neuberg
39, rue Jacques Stas
Luxembourg-Gasperich 2549
Case Postale No. 12
Luxembourg 2010
Phone: (+352) 40 14 01
api@neuberg.lu

Mexico

AFOSA
Av. Lopez Mateos Sur # 5019
Col. La Calma 45070
Zapopan, Jalisco
Mexico
Phone: (+52) 33 3818-3434
icornejo@afosa.com.mx

Moldova

Convel S.R.L.
290A Muncesti Str.
2002 Chisinau

Netherlands

Husqvarna Nederland B.V.
GARDENA Division
Postbus 50131
1305 AC ALMERE
Phone: (+31) 36 521 00 10
info@gardena.nl

Neth. Antilles

Jonka Enterprises N.V.
Sta. Rosa Weg 196
P.O. Box 8200
Curaçao
Phone: (+599) 9 767 66 55
pgm@jonka.com

New Zealand

Husqvarna New Zealand Ltd.
PO Box 76-437
Manukau City 2241
Phone: (+64) (0) 9 9202410
support.nz@husqvarna.co.nz

Norway

Husqvarna Norge AS
Gardena Division
Trøskensveien 36
1708 Sarpsborg
Tel: 69 10 47 00
www.gardena.no

Peru

Husqvarna Perú S.A.
Jr. Ramón Cárcamo 710
Lima 1
Tel: (+51) 1 3320400 ext. 416
juan.remuzgo@
husqvarna.com

Poland

Husqvarna
Poland Spółka z o.o.
ul. Wyszockiego 15 b
03-371 Warszawa
Phone: (+48) 22 330 96 00
gardena@husqvarna.com.pl

Portugal

Husqvarna Portugal, SA
Lagoa - Albarraque
2635 - 595 Rio de Mouro
Tel.: (+351) 21 922 85 30
Fax : (+351) 21 922 85 36
info@gardena.pt

Romania

Madex International Srl
Soseaua Odaii 117 - 123,
RO 013603 Bucuresti, 5
Phone: (+40) 21 352.76.03
madex@ines.ro

Russia / Россия

ООО „Хускварна“
141400, Московская обл.,
г. Химки,
улица Ленинградская,
владение 39, стр.6
Бизнес Центр
„Химки Бизнес Парк“,
помещение ОБ02_04
http://www.gardena.ru

Serbia

Domel d.o.o.
11207 put za Novi Sad bb
12123 Belgrade
Phone: (+381) 1 18 48 88 12
miroslav.jejina@domel.rs

Singapore

Hy-Ray PRIVATE LIMITED
40 Jalan Pemimpin
#02-08 Tat Ann Building
Singapore 577185
Phone: (+65) 6253 2277
shying@hyray.com.sg

Slovak Republic

Husqvarna Cesko s.r.o.
Türkova 2319/5b
149 00 Praha 4 – Chodov
Bezplatná infolinka:
800 154 044
servis@sk.husqvarna.com

Slovenia

Husqvarna Austria GmbH
Industriezeile 36
4010 Linz
Tel.: (+43) 732 77 01 01-485
service.gardena@
husqvarnagroup.com

South Africa

Husqvarna
South Africa (Pty) Ltd
Postnet Suite 250
Private Bag X6,
Cascades, 3202
South Africa
Phone: (+27) 33 846 9700
info@gardena.co.za

Spain

Husqvarna España S.A.
Calle de Rivas nº 10
28052 Madrid
Phone: (+34) 91 708 05 00
atencioncliente@gardena.es

Suriname

Agrofix n.v.
Verlengde Hogestraat #22
Phone: (+597) 472426
agrofix@sr.net
Pobox : 2006
Paramaribo
Suriname – South America

Sweden

Husqvarna AB
Gardena Division
S-561 82 Huskvarna
info@gardena.se

Switzerland / Schweiz

Husqvarna Schweiz AG
Consumer Products
Industriestrasse 10
5506 Mägenwil
Phone: (+41) (0)62 887 37 90
info@gardena.ch

Turkey

Dost Bahçe Diş Ticaret
Müessesilik A.Ş.
Yunus Mah. Adil Sok. No:3
İc Kapı No: 1 Kartal
34873 İstanbul
Phone: (+90) 216 38 93 939
info@dostbahce.com.tr

Ukraine / Україна

ТОВ «Хусварна Україна»
вул. Васильківська, 34,
офіс 204-7
03022, Київ
Тел. (+38) 044 498 39 02
info@gardena.ua

Uruguay

FELI SA
Entre Rios 1083 CP 11800
Montevideo – Uruguay
Tel: (+598) 22 03 18 44
info@felisa.com.uy

Venezuela

Corporación Casa y Jardín C.A.
Av. Caroni, Edif. Trezmen, C.B.
Colinas de Bello Monte,
1150 Caracas.
Tlf: (+58) 212 992 33 22
info@casayjardin.net.ve

822-20.960.04/0517

© GARDENA Manufacturing GmbH
D-89070 Ulm
http://www.gardena.com