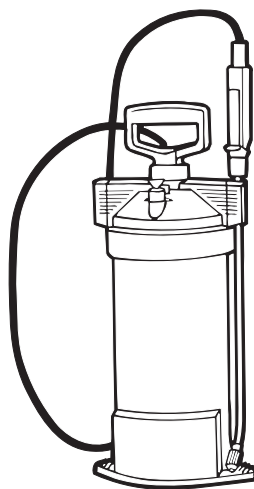




3 l Art. 867



5 l Art. 869



DE Betriebsanleitung
Drucksprüher

EN Operating Instructions
Pressure Sprayer

FR Mode d'emploi
Pulvérisateur

NL Gebruiksaanwijzing
Drukspuit

SV Bruksanvisning
Tryckspruta

DA Brugsanvisning
Tryksprøjte

FI Käyttöohje
Paineruisku

NO Bruksanvisning
Trykksprøyte

IT Istruzioni per l'uso
Irroratore a pressione

ES Instrucciones de empleo
Pulverizador a presión

PT Manual de instruções
Pulverizador de pressão

PL Instrukcja obsługi
Opryskiwacz ciśnieniowy

HU Használati utasítás
Nyomáspermetező

CS Návod k obsluze
Tlakový rozprašovač

SK Návod na obsluhu
Tlakový rozprašovač

EL Οδηγίες χρήσης
Ψεκαστήρας Προπίεσης

RU Инструкция по эксплуатации
Опрыскиватель

SL Navodilo za uporabo
Tlačni škroplilnik

HR Uputa za upotrebu
Pneumatska prskalica

SR/ BS Uputstvo za rad
Prskalica pod pritiskom

UK Інструкція з експлуатації
Обприскувач

RO Instrucțiuni de utilizare
Pulverizator cu precompresie

TR Kullanma Kılavuzu
Basıncılı Sprey

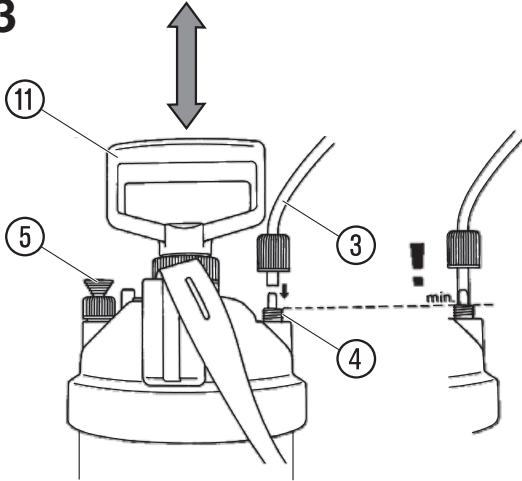
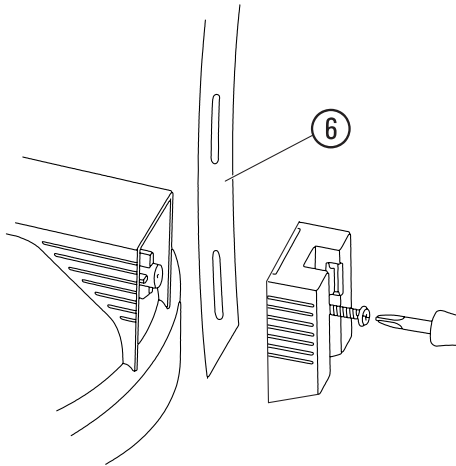
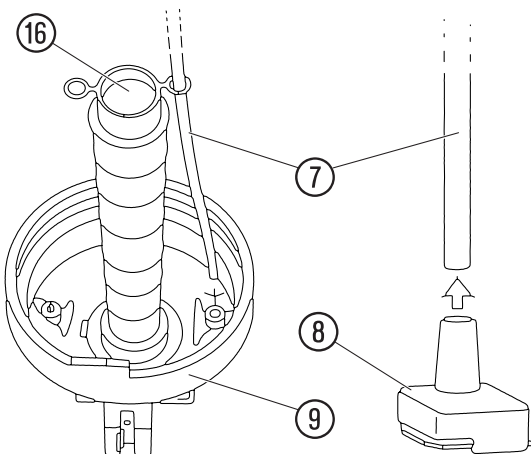
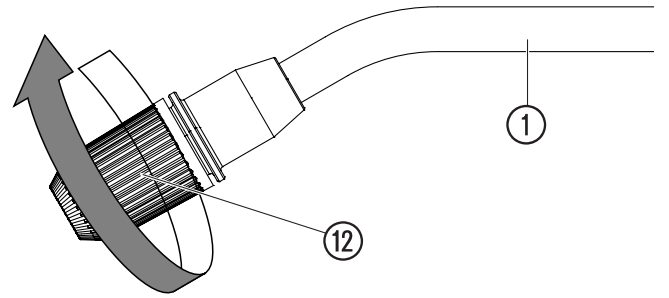
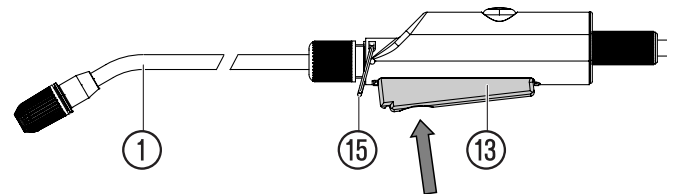
BG Инструкция за експлоатация
Пръскачка

SQ Manual përdorimi
Bombol sprucimi me presion

ET Kasutusjuhend
Survepihusti

LT Naudojimosi instrukcija
Slėginis purkštuvas

LV Lietošanas instrukcija
Spiediena smidzinātājs

A1**A2****A3****A4****A5****B1****B2****B3****C1**

GARDENA Tryckspruta 3 I/5 I

Detta är en översättning av den tyska original bruksanvisningen. Läs noga igenom bruksanvisningen och följ dess anvisningar. Gör dig med hjälp av bruksanvisningen väl förtrogen med trycksprutan, ett riktigt handhavande av utrustningen liksom säkerhetsbestämmelserna. Av säkerhetsskäl får barn och ungdomar under 16 år liksom personer, som inte är förtrogna med denna bruksanvisning, inte använda denna utrustning. Använd aldrig apparaten när du är trött, sjuk eller påverkad av alkohol, droger eller medicin. Förvara bruksanvisningen på ett säkert ställe.

1. Användningsområde för GARDENA tryckspruta

Bestämmelse:

GARDENA tryckspruta är avsedd för flytande vätskor, icke innehållande lösningsmedel såsom bekämpningsmedel för skadeinsekter¹⁾, bekämpningsmedel för ogräs¹⁾, gödslingsmedel¹⁾, fönsterrengöringsmedel¹⁾, bilvax och konservering¹⁾ i privata hushålls- och hobbyträdgårdar.

Trycksprutan är inte avsedd för användning i offentliga parkanläggningar, sportanläggningar eller i jord- och skogsbruk. Iakttagandet av tillverkarens bifogade bruksanvisningen är en förutsättning för en korrekt användning av trycksprutan.

¹⁾ Endast tillåtna medel enligt lagstiftning för skadebekämpningsmedel och miljölag får användas (kontakta auktoriserad fackhandel).

Observera:

På grund av risk för personskador får GARDENA tryckspruta endast användas tillsammans med av tillverkaren omnämnda vätskor. Inga syror, desinfektions- och impregneringsmedel, aggressiva rengöringsmedel innehållande lösningsmedel, bensin eller tunnflytande olja får sprutas.

Vi rekommenderar att använda bekämpningsmedel tillåtna av miljöskyddslagen.

Tillverkaren har vid tillverkningen av denna produkt icke noterat skadlig påverkan av bekämpningsmedel tillåtna enligt miljöskyddslagen.

Vid användning av bekämpningsmedel för insekter, ogräs eller svampar skall tillverkarens anvisningar noga följas.

2. Säkerhetsföreskrifter

Personskador:

Öppna aldrig trycksprutan eller skruva inte av munstycket så länge trycksprutan står under tryck. För att undvika skador får Trycksprutan aldrig kopplas till en kompressor. Sprutan skall alltid stå vertikalt när Du öppnar säkerhetsventilen ⑤ (bild A3). Släpp ut övertrycket innan sprutan öppnas genom att dra i säkerhetsventilen. Fara! Vid monteringen kan smådelar sväljas och det finns kvävningrisk genom plastpåsen. Håll småbarn borta vid monteringen.

Handhavande:

Kontrollera trycksprutan visuellt innan du använder den. Lämna aldrig en tryckspruta med fylld behållare och trycksatt pump utan uppsikt. Trycksprutan bör användas utom räckhåll för barn. Visa ansvar jämt mot tredje man. Utsätt inte trycksprutan för hög värme. Skruva åt behållarlocket ⑨ ordentligt för hand (använd inte verktyg) och se till att O-ringen ⑭ (bild B1) sitter korrekt.

Rengöring:

Se till att trycksprutan är trycklös, töm behållaren, rengör omsorgsfullt, spola ur med rent vatten och rengör silen ⑧.

Låt trycksprutan stå öppen och torka helt. Töm inte överblivna vätskor i avloppssystemet. Avfallshanteras enligt miljölagstiftning. Rengör alltid trycksprutan när du byter bekämpningsmedel (risk för kemiska reaktioner). Om flera trycksprutor används får inte behållare och behållarlocket bytas ut mot varandra.

Förvaring:

Se till att trycksprutan är tömd (även restvatten) och förvara den på frostsäker plats. Var extra uppmärksam när Du har spärrat avtryckaren ⑮ (bild B3). Tillsä till spårnen är öppen vid förvaring.

3. Montering

- A1 Montera strålrör ① i handventil ②.
- A2 Montera tryckslang ③ på handventil ②.
- A3 Montera tryckslang ③ på pumplocket ④.
- A4 Montera bärremmen ⑥.
- A5 Montera sugslang ⑦ med sil ⑧.

4. Handhavande

Kontrollera säkerhetsanvisningarna och den korrekta doseringen angiven av tillverkaren.

- B1 Skruva bort behållarlocket ⑨ och fylla på behållaren ⑩.
SE UPP: Behållaren får fyllas på med maximalt 3 l (art. 867) / 5 l (art. 869) vätska.
- A3 Pumpa med handtaget ⑬.

B2 Ställ in strålen med munstycket ⑫.

B3 Tryck på knappen ⑬ och spruta vätska.

5. Rengöring

Rengöra tryckspruta:

Efter användningen av bekämpningsvätska måste trycksprutan rengöras. Börja endast använda trycksprutan med rent vatten (ev. med tillsatt diskmedel) och spruta den tom.

Ventilerna, sugslangen ⑦, sprutröret ①, munstycket ⑫ och silen ⑧ rengöras.

Om det finns yttre smuts på handtaget och behållaren, rengör området med gångningen och gångnings-O-ringen ⑭ ordentligt.

Vi rekommenderar att göra en mera omfattande kontroll av tryck sprutan efter 5 års användning, vänligen kontakta GARDENA Service.

6. Felsökning

C1 Rengöra silen:

→ Fäll ner silen ⑧ på sugslangen ⑦ och rengör den.

Störning	Möjliga orsaker	Åtgärd
Pumpen har inget tryck.	Säkerhetsventilen ⑤ är lös.	Skruva fast säkerhetsventilen ⑤.
	Slanganslutningarna på be hållaren och på handventilen är inte täta.	Kontrollera slanganslutningarna på behållaren och på handventilen, vrid åt.
	Låsningen ⑮ på handtaget är låst.	Lossa konstant låsning ⑮ på handtaget.
	Tätningsslöcket ⑯ smutsigt/defekt.	Rengör/byt ut tätningsslöcket ⑯.
Trycksprutan sprutar inte trots att tryck finns eller.	Munstycket ⑫ är blockerat.	Skruva bort munstycket ⑫ och rengör det.
	Silen ⑧ på sugslangen igensatt.	Fäll ner silen ⑧ och rengör den.
Det går trögt att öppna behållaren.	Trycket i behållaren är för högt.	Släpp ut trycket helt ur behållaren via säkerhetsventilen ⑤.

Om annat fel uppstår, vänligen kontakta GARDENA service.

7. Urdrifttagning

Lagring/förvaring:

1. Rengör trycksprutan (se 5. Rengöring).
2. Förvara trycksprutan på frostsäker plats.

8. Levererbart tillbehör

GARDENA Sprutkon	Skärmar av och riktar strålen.	Art.nr. 894
GARDENA Förlängningsrör	Förlänger strålröret.	Art.nr. 897

9. Tekniska data

	Art. 867 (3 l)	Art. 869 (5 l)
Vätskevolym	3 l	5 l
Strålrörets längd	36 cm	36 cm
Slangens längd	175 cm	175 cm
Max. tryck	3 bar	3 bar
Max. temperatur	40 °C	40 °C

10. Garanti

I händelse av garantianspråk tas ingen avgift ut för de tjänster som tillhandahålls. GARDENA Manufacturing GmbH erbjuder två års garanti (gäller från och med inköpsdatum) för produkten. Garantin omfattar alla större brister på produkten som kan bevisas vara material- eller tillverkningsfel. Garantin inkluderar leverans av en funktionell utbytesprodukt eller reparation av den felaktiga produkten som skickats till oss utan kostnad. Vi förbehåller oss rätten att välja mellan de här alternativen. Följande bestämmelser reglerar tjänsten: Produkten användes för avsett ändamål enligt anvisningarna i bruksanvisningen. Varken köparen eller tredje part har försökt att reparera produkten. Den här tillverkargarantin påverkar inte garantier mot försäljaren/återförsäljaren. Om du skulle ha problem med produkten, kontakta vår service.

