

ComfortCut Li-18/50 Art. 9837

ComfortCut Li-18/60 Art. 9838

DE Betriebsanleitung

Akku-Heckenschere

EN Operator's manual

Battery Hedge Trimmer

FR Mode d'emploi

Taille-haies à batterie

NL Gebruiksaanwijzing

Accu-heggenchaar

SV Bruksanvisning

Accu-häck sax

DA Brugsanvisning

Hækkeklipper med genopladelig accu

FI Käyttöohje

Akkukäyttöinen pensasleikkuri

NO Bruksanvisning

Batteridreven hekksaks

IT Istruzioni per l'uso

Tagliasiepi a batteria

ES Instrucciones de empleo

Recortasetos con Accu

PT Manual de instruções

Corta sebes a bateria

PL Instrukcja obsługi

Akumulatorowe nożyce do żywopłotu

HU Használati utasítás

Akkumulátoros sövénynyíró

CS Návod k obsluze

Akumulátorové nůžky na živý plot

SK Návod na obsluhu

Akumulátorové nožnice na živý plot

EL Οδηγίες χρήσης

Μπορνοτιροαφάλιο μπαταρίας

RU Инструкция по эксплуатации

Аккумуляторный кусторез

SL Navodilo za uporabo

Akumulatorske škarje za živo mejo

HR Upute za uporabu

Baterijske škare za živicu

SR/ Uputstvo za rad

Baterijske makaze za živicu

UK Інструкція з експлуатації

Акумуляторний садовий секатор

RO Instrucțiuni de utilizare

Trimmer de gard viu cu baterie

TR Kullanma Kılavuzu

Akülü çit budayıcı

BG Инструкция за експлоатация

Акумуляторна ножица за жив плет

SQ Manual përdorimi

Prerëse ligustrash me bateri

ET Kasutusjuhend

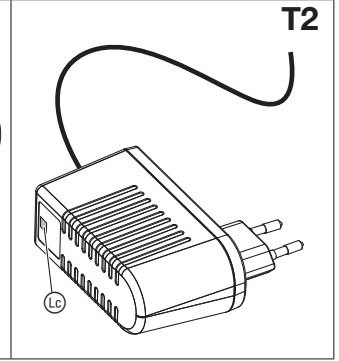
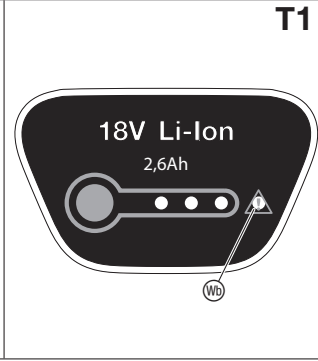
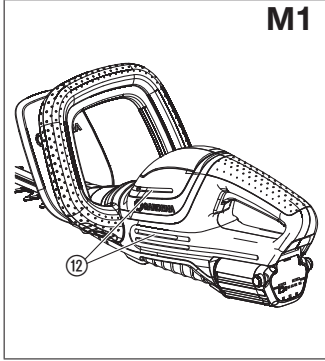
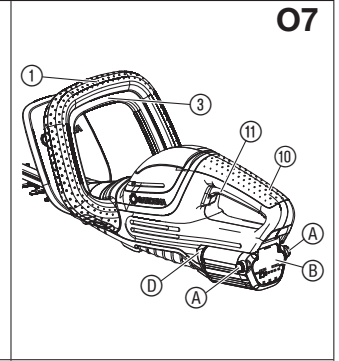
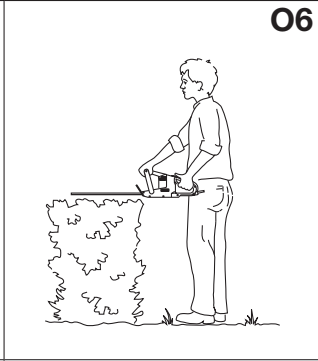
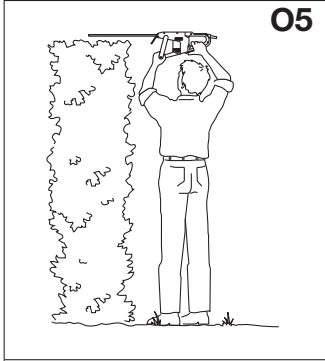
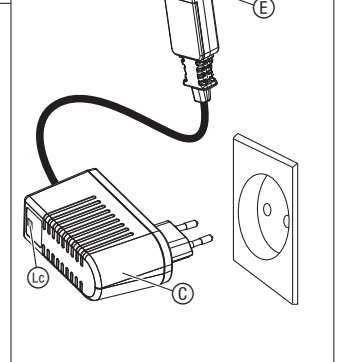
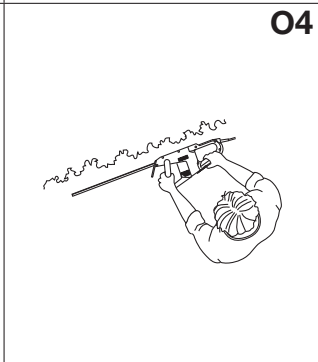
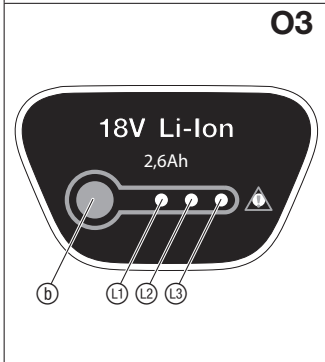
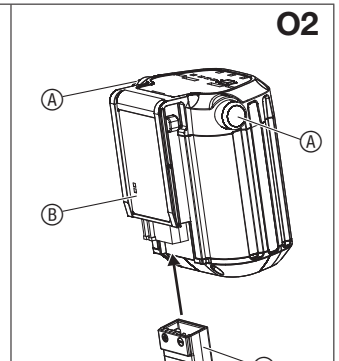
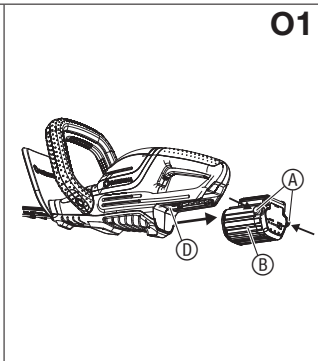
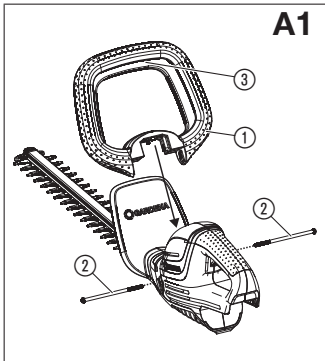
Akuga hekilõikur

LT Eksploatavimo instrukcija

Akumuliatorinės gyvatvorių žirkklės

LV Lietošanas instrukcija

Ar akumulatoru darbināmas dzīvžoga šķēres



GARDENA Accu-häcksax

ComfortCut Li-18/50 / ComfortCut Li-18/60

1. SÄKERHET	32
2. MONTERING	35
3. HANDHAVANDE	35
4. UNDERHÅLL	36
5. LAGRING	36
6. ÅTGÄRDA FEL	36
7. TEKNISKA DATA	37
8. TILLBEHÖR	38
9. SERVICE/GARANTI	38

och/eller bristande kunskaper, om de inte hålls under uppsikt av en person som ansvarar för deras säkerhet eller fått anvisningar av denna person hur apparaten skall användas. Barn skall hållas under uppsikt för att säkerställa att de inte leker med produkten. Vi rekommenderar att produkten används av ungdomar över 16 år.

Avsedd användning:

GARDENA häcksax är avsedd för att klippa häckar, buskar, perenner och marktäckare i villa- och hobbyträdgårdar.

Produkten är inte konstruerad för långtidsanvändning.

FARA! Kroppsskada! Använd inte produkten för att klippa gräsytor/gräskanter, för att sönderdela material eller för att kompostera.

Översättning av originalanvisningarna.



Produkten är inte avsedd att användas av personer (inklusive barn) med nedsatt fysisk, sensorisk eller intellektuell förmåga eller bristande erfarenhet

1. SÄKERHET

VIKTIGT!

Läs noggrant bruksanvisningen och spara den för senare bruk.

Symboler på produkten:



Läs bruksanvisningen.



Använd alltid godkända hörselskydd.
Använd alltid godkända ögonskydd.



Ta bort batteriet innan rengöring eller underhåll.



Fara – Håll händerna borta från kniven.



Utsätt inte apparaten för regn.



För batteriladdaren:
Dra ut kontakten direkt från nätet om ledningen har skadats eller blivit kapad.

Allmänna säkerhetsanvisningar

Allmänna säkerhetsanvisningar för elverktyg



WARNING!

Läs alla säkerhetsanvisningar och anvisningar.

Om man bortser från att efterfölja säkerhetsanvisningarna och anvisningarna kan detta leda till elektrisk stöt, brand och/eller allvarliga skador.

Spara alla säkerhetsanvisningar och anvisningar för framtiden. Begreppet "elverktyg" som används i säker-

hetsanvisningarna avser eldrivna elverktyg (med nätkabel) och batteridrivna elverktyg (utan nätkabel).

1) Arbetsplats säkerhet

a) Håll arbetsområdet rent och väl upplyst.

Ordning och arbetsområden utan belysning kan leda till olyckor.

b) Arbeta inte med elverktyget i explosionsfarlig miljö där det finns brännbara vätskor, gaser eller damm. Elverktyg skapar gnistor som kan antända dammet eller ångorna.

c) Håll barn och andra personer borta när elverktyget används.

Blir du distraherad kan du tappa kontrollen över apparaten.

2) Elsäkerhet

a) Elverktygets anslutningskontakt måste passa i uttaget. Kontakten får inte förändras på något sätt. Använd inte adapterkontakt tillsammans med jordade elverktyg.

Oförändrade kontakter och passande uttag minskar risken för en elektrisk stöt.

b) Undvik kroppskontakt med jordade ytor såsom rör, värmelement, spisar och kylskåp. Det finns en ökad risk för elektrisk stöt om din kropp är jordad.

c) Håll elverktyg borta från regn och väta. Tränger vatten in i ett elverktyg ökar risken för en elektrisk stöt.

d) Använd inte kabeln på fel sätt såsom att bära elverktyget med, hänga upp det eller för att dra ut kontakten från uttaget. Håll kabeln borta från värme, olja, vassa kanter eller apparatdelar som rör sig. Skadade eller trassliga kablar ökar risken att få en elektrisk stöt.

e) Om du arbetar utomhus med ett elverktyg, använd endast förlängningskablar som är lämpade för utomhus.

Att använda en förlängningskabel som är lämpad för utomhus minskar risken att få en elektrisk stöt.

f) Om det inte går att undvika att använda elverktyget i fuktig miljö, använd en jordfelsbrytare. Att använda en jordfelsbrytare minskar risken för en elektrisk stöt.

3) Säkerhet för personer

a) Var uppmärksam, tänk på vad du gör och var omdömesgill i arbetet med ett elverktyg. Använd inte elverktyg om du är trött eller är påverkad av droger, alkohol eller medicin.

Ett ögonblicks ouppmärksamhet när elverktyget används kan leda till allvarliga skador.

b) Använd personlig skyddsutrustning och alltid skyddsglasögon. Att använda personlig skyddsutrustning såsom dammask, halksäkra säkerhets skor, skyddshjälm eller hörselskydd, beroende på elverktygets typ och användning, minskar risken för skador.

c) Undvik idrifttagning av misstag. Se till att elverktyget är fränkopplat innan du ansluter det till strömförsörjningen och/ eller ansluter batteriet, lyfter upp det eller bär det.

Om du har fingret på strömbrytaren när du bär elverktyget eller apparaten är påkopplad när den ansluts till strömförsörjningen kan detta leda till olyckor.

d) Ta bort inställningsverktyg eller skruvnycklar innan du kopplar på elverktyget.

Ett verktyg eller en nyckel som befinner sig i en roterande apparatdel kan leda till skador.

e) Undvik en onormal kroppshållning. Se till att stå säkert och håll hela tiden balansen. Du kan då kontrollera elverktyget bättre i oväntade situationer.

f) Använd lämpade kläder. Använd inte vida kläder eller smycken. Håll håret, kläder och handskar borta från delar som roterar.

Löst sittande kläder, smycken eller långt hår kan dras in i delar som roterar.

g) Om dammuppsugnings- och uppsamlingsanordningar kan monteras, se till att de är anslutna och används på rätt sätt. Användning av en dammuppsugning kan minska risker från damm.

4) Användning och behandling av elverktyget

a) Överbelasta inte apparaten. Använd elverktyget som passar för ditt arbete.

Med ett passande elverktyg arbetar du bättre och säkrare inom det angivna prestandaintervallet.

b) Använd inte elverktyg som har defekt strömbrytare. Ett elverktyg som inte längre kan sättas på eller stängas av är farligt och måste repareras.

c) Dra ut kontakten från uttaget och/ eller ta bort batteriet innan du gör apparatinställningar, byter tillbehördelar eller lägger undan apparaten. Det här försiktighetsåtgärderna förhindrar att elverktyget startar oavsiktligt.

d) Förvara elverktyg som inte används utom räckhåll för barn. Låt inte personer använda apparaten som inte är förtrodda med den eller som inte har läst de här anvisningarna. Elverktyg är farliga om de används av oerfarna personer.

e) Sköt elverktyg omsorgsfullt. Kontrollera att rörliga delar fungerar felfritt och inte kärvar, om delar är brutna eller så pass skadade att elverktygets funktion påverkas. Låt reparera skadade delar

innan apparaten används. Många olyckor beror på dåligt underhållna elverktyg.

f) Håll skärverktyg vassa och rena.

Noggrant skötta skärverktyg med vassa skärkanter kärvar mindre och är lättare att styra.

g) Använd elverktyg, tillbehör, insatsverktyg osv. enligt de här anvisningarna. Ta då hänsyn till arbetsförhållandena och arbetet som skall utföras.

Att använda elverktyg till annat än det avsedda arbetet kan leda till farliga situationer.

5) Användning och behandling av batteriverktyget

a) Ladda endast batterierna i batteriladdare som rekommenderas av tillverkaren.

För en batteriladdare som är lämpad för en specifik typ av batterier, finns brandfara om den används till andra batterier.

b) Använd endast de avsedda batterierna i elverktygen.

Användning av andra batterier kan leda till skador och brandfara.

c) Håll batteri som inte används borta från gem, mynt, nycklar, spikar och andra små metallföremål som kan försäkra att kontakterna kortslots.

En kortslutning mellan batterikontaktarna kan leda till brännskador eller brand.

d) Vid felaktig användning kan vätska komma ut ur batteriet. Undvik kontakt med denna. Spola av med vatten vid tillfällig kontakt. Om vätskan kommer in i ögonen, se till att få hjälp av läkare.

Batterivätska som kommer ut kan leda till hudirritationer eller brännskador.

6) Service

a) Låt endast kvalificerad fackpersonal reparera elverktyget och endast med originalreservdelar. Därmed säkerställs att elverktygets säkerhet bibehålls.

Säkerhetsanvisningar för häcksaxar:

- Håll alla kroppsdelar borta från bladet. Försök inte att ta bort klippmaterial när kniven går eller hålla fast material som skall klippas. Ta endast bort klippmaterial som har fastnat när apparaten är avstängd.

Ett ögonblicks ouppmärksamhet när häcksaxen används kan leda till allvarliga skador.

- Bär häcksaxen i handtaget med kniv som inte rör sig. Dra alltid på skyddsövertäckningen när häcksaxen transporteras eller förvaras. Omsorgsfull hantering av apparaten minskar skaderisken genom kniven.

- Håll endast elverktyget i de isolerade greppytorna eftersom bladet kan komma i kontakt med dolda elledningar eller en egna nätkabeln.

Om bladet kommer i kontakt med en spänningsförande ledning kan apparatdelar av metall bli spänningsförande och leda till en elektrisk stöt.

- Håll kabeln borta från klippområdet.

Under arbetet kan kabeln vara dold i buskarna och kapas av misstag.

Extra säkerhetsanvisningar

Säker hantering av batterier



FARA! Brandfara!

Batteriet som skall laddas måste vara på en ej brännbar, värmebeständig och ej ledande yta under laddningen.

Håll frätande, antändliga och lätt brännbara föremål borta från batteriladdaren och batteriet.

Batteriladdaren och batteriet får inte täckas över under laddningen.

Frånskilj omedelbart batteriladdaren från strömförsörjningen vid rökbildning eller eld.

Använd endast original GARDENA batteriladdaren för att ladda upp batteriet. Användning av andra batteriladdare kan leda till irreparabla skador på batteriet och till och med brand.

Om det brinner: Släck lågorna med syrereducerande släckmaterial.



FARA! Explosionsfara!

Skydda batterier mot värme och eld. Lägg inte batterier på värmeelement och utsätt dem inte för stark solstrålning under en längre tid.

Använd dem inte i explosiva atmosfärer, t.ex. i närheten av antändbara vätskor, gaser eller dammsamlingar. När batterier används kan gnistor bildas. Detta kan antända damm eller ångor.

Kontrollera utbytesbatteriet varje gång innan det används. Kontrollera batteriet visuellt varje gång innan det används. Ett batteri som inte är funktionsdugligt måste avfallshanteras på rätt sätt. Skicka det inte med posten. Mer information finns hos kommunens återvinningscentral.

Använd inte batteriet som strömkälla för andra produkter. Det finns skaderisk. Använd enbart batteriet för avsedda GARDENA-produkter.

Ladda endast batteriet vid omgivningstemperaturer mellan 0 °C och 40 °C. Låt batteriet svalna om det har använts en längre stund.

Kontrollera med jämna mellanrum om laddningskabeln har tecken på skador eller åldrande (sprödhet). Använd endast kabeln när den är i felfritt skick.

Lagra aldrig batteriet vid temperaturer över 45 °C eller i direkt solljus. Det ideala är att förvara batteriet vid temperaturer under 25 °C för att hålla självurladdningen låg.

Utsätt inte batteriet för regn eller fuktighet. Om vatten tränger in i ett batteri ökar risken för elstöt.

Håll batteriet rent, framför allt ventilationsslitsarna.

Om batteriet inte används under en längre tid (vinter), ladda upp batteriet helt för att förhindra djupurladdning.

Förvara inte batteriet i en produkt för att förhindra missbruk och olyckor.

Förvara inte batteriet i rum där elektrostatisk urladdning förekommer.

Elsäkerhet



FARA! Hjärtstillestånd!

Den här produkten skapar ett elektromagnetiskt fält under driften. Det här fältet kan under vissa omständigheter påverka funktions sättet för aktiva eller passiva medicinska implantat. För att utesluta faran från situationer som kan leda till allvarliga eller dödliga skador, bör personer med ett medicinskt implantat konsultera läkare och tillverkaren av implantatet innan den här produkten används.

Använd endast Accu-produkten mellan -10 till 40 °C.

Inspektera noggrant området där produkten skall användas och ta bort alla kablar och främmande objekt.

Om en oavsiktlig start skulle inträffa (t.ex. genom en svetsad brytare), frånskilj direkt batteriet från produkten och låt GARDENA Service reparera produkten.

Frånskilj batteriet från produkten om den börjar vibrera onormalt. Starka vibrationer kan förorsaka skador.

Använd inte produkten i närheten av vatten.

Arbeta inte i närheten av pooler eller trädgårdsdammar.

Personlig säkerhet



FARA! Kvävningsskada!

Mindre delar kan lätt sväljas. Plastpåsar innebär kvävningsskada för små barn. Håll små barn borta under monteringen.

Du måste veta hur du alltid kan stänga av produkten direkt i ett nödläge.

Undvik kontakt med knivens olja, särskilt om du reagerar allergiskt på den.

Arbeta endast i dagsljus eller med god sikt.

Kontrollera produkten varje gång innan den används. Genomför en visuell kontroll av produkten varje gång innan den används. Kontrollera att ventilationsslitsarna är fria.

Om värmeutvecklingen har varit stark när produkten användes, låt den svala innan den läggs undan för förvaring.

Varning! Vid arbetet med hörselskydd och genom ljudet som produkten förorsakar kan det hända att användaren inte hör personer som närmar sig.

Använd alltid lämpliga kläder, skyddshandskar och rejåla skor.

Se till att använda säkra skor vid arbetet.

2. MONTERING



FARA! Kroppsskada!

Fara för skärskador om häcksaxen startar oavsiktligt.

→ Ta ut batteriet och skjut skyddsövertäckningen över kniven innan häcksaxen monteras.

Montera främre handtaget [bild A1]:

1. Lossa de båda skruvarna ② och ta ut dem.
2. Skjut in det främre handtaget ① i slitsen på häcksaxen.
Se till att det främre handtaget ① är helt isatt och att hålet i handtaget är riktat mot det gängade hålet.
3. Sätt in de båda skruvarna ② i de gängade hålen på häcksaxen.
Tryck då inte på den främre startspaken ③.
4. Dra åt de båda skruvarna ②.
Se till att skruvarna ② är åtdragna och att startspaken ③ kan tryckas helt.

3. HANDHAVANDE



FARA! Kroppsskada!

Fara för skärskador om häcksaxen startar oavsiktligt.

→ Vänta tills kniven har stannat, ta ut batteriet och skjut skyddsövertäckningen över kniven innan du ställer in eller transporterar häcksaxen.

Batteriladdningsangivelse vid användning:

→ Tryck på knapp ⑥ på batteriet.

66 – 99 % laddat ①, ② och ③ lyser

33 – 65 % laddat ① och ② lyser

10 – 32 % laddat ① lyser

0 – 10 % laddat ① blinkar

Ladda batteriet [bild O1/O2]:



FARA!

Överspänning skadar batteriet och batteriladdaren.

→ Se till att du använder rätt nätspänning.

Arbetspositioner:

Häcksaxen kan användas i 3 arbetspositioner.

- Sidoklippning [bild O4]
- Hög klippning [bild O5]
- Låg klippning [bild O6]

Vid GARDENA Accu häcksaxar art. 9837-55/9838-55 ingår ej batteri i leveransen.

Innan första användningen måste batteriet laddas upp helt. Litium-jon-batteriet kan laddas med all uppladdningsstatus och laddningen kan alltid avbrytas utan att batteriet skadas (ingen memory-effekt).

1. Tryck på de båda uppläsningsknapparna ① och ta ut batteriet ② från batterihållaren ③.
2. Anslut batteriladdaren ④ till ett nätuttag.
3. Anslut batteriladdningskabeln ⑤ på batteriet ②.

Om laddningskontrolllampan ⑥ på batteriladdaren blinkar grönt, laddas batteriet.

När laddningskontrolllampan ⑥ på batteriladdaren lyser grönt, är batteriet helt uppladdat (Laddningstid, se 7. TEKNISKA DATA).

4. Kontrollera med jämna mellanrum laddningsstatusen vid uppladdningen.
5. När batteriet ② är helt uppladdat, tar du bort batteriet ② från batteriladdaren ④.
6. Koppla bort batteriladdaren ④ från uttaget.

Batteriladdningsindikering [bild O3]:

Batteriladdningsindikering vid laddning:

100 % laddat	①, ② och ③ lyser (under 60 sek.)
66 – 99 % laddat	① och ② lyser, ③ blinkar
33 – 65 % laddat	① lyser, ② blinkar
0 – 32 % laddat	① blinkar

Starta häcksaxen [bild O7]:



FARA! Kroppsskada!

Det finns skaderisk om häcksaxen inte stannar när man släpper startspakarna.

→ Kringgå inte säkerhetsanordningarna eller strömbrytare. Fäst exempelvis inte startspakarna på handtaget.

Starta:

Produkten är utrustad med en tvåhands säkerhetsanordning (2 startspakar), vilka förhindrar en oavsiktlig start av produkten.

1. Sätt batteriet ② i batterihållaren ③ så att det hörs att det hakar in.
2. Ta bort skyddsövertäckningen från kniven.
3. Håll det främre handtaget ① med en hand och dra i den främre startspaken ③.
4. Håll huvudhandtaget ⑩ med den andra handen och dra i den bakre startspaken ⑪.
Häcksaxen startar.

Stoppa:

1. Släpp de båda startspakarna ③/⑪.
Häcksaxen stoppar.
2. Skjut skyddsövertäckningen över kniven.
3. Tryck på de båda uppläsningsknapparna ① och ta ut batteriet ② från batterihållaren ③.

4. UNDERHÅLL



FARA! Kroppsskada!

Fara för skärskador om häcksaxen startar oavsiktligt.

→ Vänta tills kniven har stannat, ta ut batteriet och skjut skyddsövertäckningen över kniven innan du underhåller häcksaxen.

Rengöra häcksaxen [bild M1]:




FARA! Kroppsskada!

Fara för personskador och risk att häcksaxen skadas.

- Rengör inte häcksaxen med vatten eller vattenstråle (i synnerhet inte vattenstråle med högtryck).
- Rengör den inte med kemikalier, inklusive bensin eller lösningsmedel. Vissa kan förstöra viktiga plastdelar.

Ventilationsslitsarna måste alltid vara rena.

1. Rengör produkten med en fuktig trasa.
2. Rengör ventilationsslitsarna  med en mjuk borste (använd inte skruvmejsel).
3. Smörj kniven med en olja med låg viskositet (t.ex. GARDENA serviceolja art.-nr. 2366).
Undvik kontakt med plastdelar.

Rengöra batteriet och batteriladdaren:

Se till att ytorna och kontakterna på batteriet och batteriladdaren alltid är rena och torra innan batteriladdaren ansluts.

Använd inte rinnande vatten.

→ Rengör kontakterna och plastdelarna med en mjuk, torr trasa.

5. LAGRING

Urdrifttagning:

Produkten måste förvaras utom räckhåll för barn.

1. Ta bort batteriet.
2. Ladda batteriet.
3. Rengör häcksaxen, batteriet och batteriladdaren (se 4. UNDERHÅLL).
4. Förvara häcksaxen, batteriet och batteriladdaren på ett torrt, stängt och frostsäkert ställe.

Avfallshantering:

(enligt direktiv 2012/19/EU)

Produkten får inte kastas som vanligt hushållsavfall. Den måste avfallshanteras enligt de gällande lokala miljöföreskrifterna.



VIKTIGT!

Avfallshanterar din produkt hos kommunens återvinningscentral.

Avfallshantering av batteriet:

GARDENA-batteriet innehåller litium-jon-celler, som inte skall avfallshanteras som normalt hushållsavfall när de är förbrukade.



VIKTIGT!

Avfallshanterar batterierna hos kommunens återvinningscentral.

1. Ladda ur litium-jon-cellererna helt (kontakta GARDENA Service).
2. Säkra kontakterna på litium-jon-cellererna mot kortslutning.
3. Avfallshanterar litium-jon-cellererna fackmässigt.

6. ÅTGÄRDA FEL







FARA! Kroppsskada!

Fara för skärskador om häcksaxen startar oavsiktligt.

→ Vänta tills kniven har stannat, ta ut batteriet och skjut skyddsövertäckningen över kniven innan felet åtgärdas på häcksaxen.

Problem	Möjliga orsaker	Åtgärd
Häcksaxen startar inte	Batteriet är inte helt insatt i batterihållaren.	→ Sätt in batteriet helt i batterihållaren så det hörs att det hakar in.
	På-LED är av.	→ Tryck på På/Av-knappen.
	Kniven är blockerad.	→ Ta bort hindret.

Problem	Möjliga orsaker	Åtgärd
Det går inte att stanna häcksaxen	Startspak kärvar.	→ Ta ut batteriet och lossa startspaken.
Det blir ingen ren klippning av häcken.	Kniven är slö eller skadad.	→ Låt GARDENA service byta ut kniven.
Fel-LED  blinkar på batteriet [bild T1]	Batteri överbelastat.	→ Släpp startspakarna. Starta igen.
	Underspänning	→ Ladda batteriet.
	Batteriets temperatur ligger utanför det tillåtna intervallet.	→ Använd batteriet i omgivningstemperaturer mellan -10 °C och 40 °C.
Fel-LED  på batteriet lyser [bild T1]	Batterifel/batteri defekt.	→ Kontakta GARDENA service.
Laddningskontrolllampan  på batteriladdaren tänds inte [bild T2]	Batteriladdaren eller laddningskabeln är inte rätt ansluten.	→ Anslut batteriladdaren och laddningskabeln rätt.
Laddningskontrolllampan  på batteriladdaren blinkar rött [bild T2]	Batteriets temperatur ligger utanför det tillåtna intervallet.	→ Använd batteriet i omgivningstemperaturer mellan -10 °C och 40 °C.



OBSERVERA: Kontakta ditt GARDENA servicecenter vid andra störningar. Reparationer får endast utföras av GARDENA servicecentren och av fackhandel som är auktoriserad av GARDENA.

7. TEKNISKA DATA

Accu-häcksax	Enhet	Värde (art. 9837)	Värde (art. 9838)
Slag	1/min	2400	2400
Bladlängd	cm	50	60
Tandöppning	mm	20	20
Vikt (utan batteri)	kg	2,6	2,7
Ljudtrycknivå L_{pA} ¹⁾ Osäkerhet k_{pA}	dB (A)	85 3	87 3
Ljudeffektsnivå L_{WA} ²⁾ : uppmätt/garanterad Osäkerhet k_{WA}	dB (A)	92 / 95 1,87	94 / 95 0,85
Hand-armvibration a_{vhw} ¹⁾ Osäkerhet k_a	m/s ²	1,6 1,5	2,0 1,5

Mätförfarande enligt: ¹⁾ EN 60745-2-15 ²⁾ RL 2000/14/EC



OBSERVERA: Det angivna vibrationsemissionsvärdet har mätts enligt ett normerat provningsförfarande och kan användas för att jämföra med andra elverktyg. Detta värde kan även användas för preliminär bedömning av exponeringen. Vibrationsemissionsvärdet kan variera vid den faktiska användningen av elverktyget.

Systembatteri BLi-18	Enhet	Värde (art. 9839)
Batterispänning	V (AC)	18
Batterikapacitet	Ah	2,6
Batteriladdningstid 80 % / 100 % (ca.)	h	3,5 / 5

Batteriladdare 18 V	Enhet	Värde (art. 9825-00.630.00)
Nätspänning	V (AC)	230
Nätfrekvens	Hz	50
Märkeffekt	W	16
Utspänning	V (DC)	18
Max. utström	mA	600

8. TILLBEHÖR

GARDENA utbytesbatteri BLi-18	Batteri för extra körtid eller för byte.	art. 9839
GARDENA Batteriladdare 18 V	För att ladda GARDENA-batteriet BLi-18.	art. 8833
GARDENA underhållsspray	Ökar livslängden för kniven och batteritiden.	art. 2366
GARDENA uppsamlare Cut&Collect ComfortCut/PowerCut	Enkel och bekväm uppsamling av klippt material.	art. 6002

9. SERVICE/GARANTI

Service:

Vänligen kontakta adressen på baksidan.

Garanti:

I händelse av garantianspråk tas ingen avgift ut för de tjänster som tillhandahålls.

GARDENA Manufacturing GmbH erbjuder två års garanti (gäller från och med inköpsdatum) för produkten. Garantin omfattar alla större brister på produkten som kan bevisas vara material- eller tillverkningsfel. Garantin inkluderar leverans av en funktionell utbytesprodukt eller reparation av den felaktiga produkten som skickats till oss utan kostnad. Vi förbehåller oss rätten att välja mellan de här alternativen. Följande bestämmelser reglerar tjänsten:

- Produkten användes för avsett ändamål enligt anvisningarna i bruksanvisningen.

- Varken köparen eller tredje part har försökt att reparera produkten.

Den här tillverkargarantin påverkar inte garantier mot försäljaren/ återförsäljaren.

Om problem uppstår med den här produkten ska du kontakta vår serviceavdelning eller skicka den defekta produkten tillsammans med en kort beskrivning av felet till GARDENA Manufacturing GmbH och se till att ha täckt eventuella leveranskostnader och följt relevanta riktlinjer för porto och emballage. Ett garantianspråk måste åtföljas av en kopia av inköpsbeviset.

Slitdelar:

Kniven och excenterdrivningen är slitdelar och omfattas därför inte av garantin.

DE Produkthaftung

Wir weisen ausdrücklich darauf hin, dass wir in Übereinstimmung mit dem Produkthaftungsgesetz nicht für Schäden haften, die durch unsere Produkte entstehen, wenn diese unsachgemäß und nicht durch einen von uns autorisierten Servicepartner repariert wurden oder wenn keine Original GARDENA Teile oder von uns zugelassene Teile verwendet wurden.

EN Product liability

In accordance with the German Product Liability Act, we hereby expressly declare that we accept no liability for damage incurred from our products where said products have not been properly repaired by a GARDENA-approved service partner or where original GARDENA parts or parts authorised by GARDENA were not used.

FR Responsabilité

Conformément à la loi relative à la responsabilité du fait des produits défectueux, nous déclarons expressément par la présente que nous déclinons toute responsabilité pour les dommages résultant de nos produits, si lesdits produits n'ont pas été correctement réparés par un partenaire d'entretien agréé GARDENA ou si des pièces d'origine GARDENA ou des pièces agréées GARDENA n'ont pas été utilisées.

NL Productaansprakelijkheid

Conform de Duitse wet inzake productaansprakelijkheid verklaren wij hierbij uitdrukkelijk dat wij geen aansprakelijkheid aanvaarden voor schade ontstaan uit onze producten waarbij deze producten niet zijn gerepareerd door een GARDENA-erkende servicepartner of waarbij geen originele GARDENA-onderdelen of onderdelen die door GARDENA zijn goedgekeurd zijn gebruikt.

SV Produktsvar

I enlighet med tyska produktansvarslagar förklarar vi härmed uttryckligen att vi inte åtar oss något ansvar för skador som orsakas av våra produkter där produkterna inte har genomgått korrekt reparation från en GARDENA-godkänd servicepartner eller där originaldelar från GARDENA eller delar godkända av GARDENA inte använts.

DA Produktsvar

I overensstemmelse med den tyske produktansvarslov erklærer vi hermed udtrykkeligt, at vi ikke påtager os noget ansvar for skader på vores produkter, hvis de pågældende produkter ikke er blevet repareret korrekt af en GARDENA-godkendt servicepartner, eller hvor der ikke er brugt originale GARDENA-reservedele eller godkendte reservedele fra GARDENA.

FI Tuotevastuu

Saksan tuotevastuulain mukaisesti emme ole vastuussa laitteiden vaurioista, jos korjauksia ei ole tehnyt GARDENAn hyväksymä huoltoliike tai jos niiden syynä on muiden kuin alkuperäisten GARDENA-varaosien tai GARDENAn hyväksymien varaosien käyttö.

IT Responsabilità del prodotto

In conformità con la Legge tedesca sulla responsabilità del prodotto, con la presente dichiariamo espressamente che decliniamo qualsiasi responsabilità per danni causati dai nostri prodotti qualora non siano stati correttamente riparati presso un partner di assistenza approvato GARDENA o laddove non siano stati utilizzati ricambi originali o autorizzati GARDENA.

ES Responsabilidad sobre el producto

De acuerdo con la Ley de responsabilidad sobre productos alemana, por la presente declaramos expresamente que no aceptamos ningún tipo de responsabilidad por los daños ocasionados por nuestros productos si dichos productos no han sido reparados por un socio de mantenimiento aprobado por GARDENA o si no se han utilizado piezas originales GARDENA o piezas autorizadas por GARDENA.

PT Responsabilidade pelo produto

De acordo com a lei alemã de responsabilidade pelo produto, declaramos que não nos responsabilizamos por danos causados pelos nossos produtos, caso os tais produtos não tenham sido devidamente reparados por um parceiro de assistência GARDENA aprovado ou se não tiverem sido utilizadas peças GARDENA originais ou peças autorizadas pela GARDENA.

PL Odpowiedzialność za produkt

Zgodnie z niemiecką ustawą o odpowiedzialności za produkt, niniejszym wyraźnie oświadczamy, że nie ponosimy żadnej odpowiedzialności za szkody poniesione na skutek użytkowania naszych produktów, w przypadku gdy naprawa tych produktów nie była odpowiednio przeprowadzana przez zatwierdzonego przez firmę GARDENA partnera serwisowego lub nie stosowano oryginalnych części GARDENA albo części autoryzowanych przez tę firmę.

HU Termékszavatosság

A németországi termékszavatossági törvénnyel összhangban ezzel nyomatékosan kijelentjük, hogy nem vállalunk felelősséget a termékeinkben keletkezett olyan károkért, amelyek valamely GARDENA által jóváhagyott szervizpartner által nem megfelelően végzett javításból adódtak, vagy amely során nem eredeti GARDENA alkatrészeket vagy a GARDENA által jóváhagyott alkatrészeket használtak fel.

CS Odpovědnost za výrobek

V souladu s německým zákonem o odpovědnosti za výrobek tímto výslovně prohlašujeme, že nepřijímáme žádnou odpovědnost za poškození vzniklá na našich výrobcích, kdy zmíněné výrobky nebyly řádně opraveny schváleným servisním partnerem GARDENA nebo kdy nebyly použity originální náhradní díly GARDENA nebo náhradní díly autorizované společností GARDENA.

SK Zodpovednosť za produkt

V súlade s nemeckými právnymi predpismi upravujúcimi zodpovednosť za výrobok týmto výslovne prehlasujeme, že nenesieme žiadnu zodpovednosť za škody spôsobené našimi výrobkami, v prípade ktorých neboli náležité opravy vykonané servisným partnerom schváleným spoločnosťou GARDENA alebo neboli použité diely spoločnosti GARDENA alebo diely schválené spoločnosťou GARDENA.

EL Ευθύνη προϊόντος

Σύμφωνα με τον γερμανικό νόμο περί Ευθύνης για τα Προϊόντα, με το παρόν δηλώνουμε ρητώς ότι δεν αποδεχόμαστε καμία ευθύνη για τυχόν ζημιές που προκύπτουν από τα προϊόντα μας εάν αυτά δεν έχουν επισκευαστεί σωστά από κάποιον εγκεκριμένο συνεργάτη επισκευών της GARDENA ή εάν δεν έχουν χρησιμοποιηθεί αυθεντικά εξαρτήματα GARDENA ή εξαρτήματα εγκεκριμένα από την GARDENA.

SL Odgovornost proizvajalca

V skladu z nemškimi zakoni o odgovornosti za izdelke, izrecno izjavljajo, da ne sprejemamo nobene odgovornosti za škodo, ki jo povzročijo naši izdelki, če teh niso ustrezno popravili GARDENINI odobreni servisni partnerji ali pri tem niso bili uporabljeni originalni GARDENINI nadomestni deli ali GARDENINIMI homologiranimi nadomestnimi deli.

HR Pouzdanost proizvoda

Sukladno njemačkom zakonu o pouzdanosti proizvoda, ovime izričito izjavljujemo kako ne prihvaćamo nikakvu odgovornost za oštećenja na našim proizvodima nastala uslijed neispravnog popravka od strane servisnog partnera kojeg odobrava GARDENA ili uslijed nekorištenja originalnih GARDENA dijelova ili dijelova koje odobrava GARDENA.

RO Răspunderea pentru produs

În conformitate cu Legea germană privind răspunderea pentru produs, declarăm în mod expres prin prezentul document că nu acceptăm nicio răspundere pentru defecțiunile suferite de produsele noastre atunci când acestea nu au fost reparate în mod corect de un atelier de service partener, aprobat de GARDENA, sau când nu au fost utilizate piese GARDENA originale sau piese autorizate de GARDENA.

BG Отговорност за вреди, причинени от стоки

Съгласно германския Закон за отговорността за вреди, причинени от стоки, с настоящото изрично декларираме, че не носим отговорност за щети, причинени от нашите продукти, ако те не са били правилно ремонтирани от одобрен от GARDENA сервиз или ако не са използвани оригинални части на GARDENA или части, одобрени от GARDENA.

ET Tootevastutus

Vastavalt Saksamaa tootevastutusseadusele deklareerime kaesolevaga selgesõnaliselt, et me ei kannna mingisugust vastutust meie toodetest tingitud kahjude eest, kui need tooted ei ole korrektselt parandatud GARDENA heakskiidetud hoolduspartneri poolt või kui parandamisel ei ole kasutatud GARDENA originaalosi või GARDENA volitatud osi.

LT Gaminio patikimumas

Mes aiškiai pareiškiame, kad, atsižvelgiant į Vokietijos gaminių patikimumo įstatymą, neprisiimame atsakomybės dėl bet kokios žalos, patirtos dėl mūsų gaminių, jeigu jie buvo netinkamai taisomi arba jų dalys buvo pakeistos neoriginaliomis GARDENA dalimis ar nepatvirtintomis dalimis, arba jeigu remonto darbai buvo atliekami ne GARDENA techninės priežiūros centro specialistų.

LV Atbildība par produkcijas kvalitāti

Saskaņā ar Vācijas likumu par atbildību par produkcijas kvalitāti ar šo mēs paziņojam, ka neuzņemamies atbildību par bojājumiem, kas radušies, lietojot mūsu izstrādājumus, kuru remontu nav veicis uzņēmuma GARDENA apstiprināts apkopes partneris vai kuru remontam netika izmantotas oriģinālās GARDENA detaļas vai detaļas, kuru lietošanu apstiprinājis uzņēmums GARDENA.

<p>DE EU-Konformitätserklärung</p> <p>Der Unterzeichner, Husqvarna AB, 561 82 Huskvarna, Schweden, bescheinigt hiermit, dass die nachstehend aufgeführten Geräte bei Verlassen des Werks die harmonisierten EU-Leitlinien, EU-Normen für Sicherheit und besondere Normen erfüllen. Dieses Zertifikat verliert seine Gültigkeit, wenn die Geräte ohne unsere Genehmigung verändert werden.</p>	<p>HU EK megfeleléségi nyilatkozat</p> <p>Alulírott Husqvarna AB, 561 82 Huskvarna, Svédország ezzel tanúsítja, hogy az alábbiakban leírt egységek a gyár elhagyásakor megfeleltek a harmonizált uniós előírásoknak és biztonsági és termékspecifikus szabványoknak. Ez a tanúsítvány érvényes veszt, ha az egységeket jóváhagyásunk nélkül átalakítják.</p>
<p>EN EC Declaration of Conformity</p> <p>The undersigned, Husqvarna AB, 561 82 Huskvarna, Sweden, hereby certifies that, when leaving our factory, the units indicated below are in accordance with the harmonised EU guidelines, EU standards of safety and product specific standards. This certificate becomes void if the units are modified without our approval.</p>	<p>CS Prohlášení o shodě ES</p> <p>Niže uvedená společnost Husqvarna AB, 561 82 Huskvarna, Švédsko, tímto potvrzuje, že při opuštění naší továrny jsou jednotky uvedené níže v souladu s harmonizačnými pokyny EU, standardy EU ohledně bezpečnosti a specifickými produktovými standardy. Tento certifikát pozbyvá platnosti, pokud dojde k úpravě jednotek bez našeho schválení.</p>
<p>FR Déclaration de conformité CE</p> <p>Le constructeur, soussigné : Husqvarna AB, 561 82 Huskvarna, Suède, déclare qu'à la sortie de ses usines le matériel neuf désigné ci-dessous était conforme aux prescriptions des directives européennes énoncées ciaprès et conforme aux règles de sécurité et autres règles qui lui sont applicables dans le cadre de l'Union européenne. Toute modification apportée à cet appareil sans notre accord annule la validité de ce certificat.</p>	<p>SK EÚ vyhlásenie o zhode</p> <p>Dolu podpísaná spoločnosť Husqvarna AB, 561 82 Huskvarna, Švédsko týmto osvedčuje, že nižšie uvedené jednotky boli v súlade s harmonizačnými usmerneniami EÚ, normami EÚ v oblasti bezpečnosti a špecifickými normami týkajúcimi sa produktu v čase opustenia výrobného závodu. Toto osvedčenie stráca platnosť, ak boli jednotky zmenené bez nášho súhlasu.</p>
<p>NL EG-conformiteitsverklaring</p> <p>De ondergetekende, Husqvarna AB, 561 82 Huskvarna, Zweden, verklaart hierbij dat de producten die hieronder staan vermeld, wanneer ze onze fabriek verlaten, in overeenstemming zijn met de geharmoniseerde Europese richtlijnen, EU-normen voor veiligheid en productspecifieke normen. Dit certificaat vervalt als de producten worden aangepast zonder onze toestemming.</p>	<p>EL Δήλωση Συμμόρφωσης EK</p> <p>Η υπογεγραμμένη εταιρεία, Husqvarna AB, 561 82 Huskvarna, Σουηδία, πιστοποιεί ότι, κατά την έξοδο από το εργοστάσιο, οι μονάδες που αναφέρονται κατωτέρω συμμορφώνονται με τις εναρμονισμένες οδηγίες ΕΕ, τα πρότυπα ασφαλείας της ΕΕ και τα συγκεκριμένα πρότυπα προϊόντος. Αυτό το πιστοποιητικό καθίσταται άκυρο εάν οι μονάδες έχουν τροποποιηθεί χωρίς την έγκρισή μας.</p>
<p>SV EG-försäkran om överensstämmelse</p> <p>Undertecknad firma Husqvarna AB, 561 82 Huskvarna, Sverige, intygar härmed att nedan nämnda produkter, när de lämnar vår fabrik, överensstämmer med EU:s riktlinjer, EU:s säkerhetsstandarder och produktspecifika standarder. Detta intygg skall ogiltigförklaras om produkten ändras utan vårt godkännande.</p>	<p>SL Izjava ES o skladnosti</p> <p>Spodaj podpisana, Husqvarna AB, 561 82 Huskvarna, Švedska, s to izjavo potrjuje, da je bila spodaj navedena enota ob izhodu iz tovarne skladna z usklajalnimi smernicami EU, standardi EU za varnost in standardi, specifičnimi za izdelek. Izjava postane neveljavna v primeru neodobrene spremembe enote.</p>
<p>DA EU-øverensstemmelseserklæring</p> <p>Undertegnede, Husqvarna AB, 561 82 Huskvarna, Sverige erklærer hermed, at nedenfor anførte enheder er i overensstemmelse med de harmoniserede EU-retningslinjer, EU-standarder for sikkerhed og produktspecifikke standarder, når de forlader fabrikken. Denne erklæring ugyldiggøres, hvis enhederne ændres uden vores godkendelse.</p>	<p>HR Izjava o uskladenosti EZ</p> <p>Niže potpisana Husqvarna AB, 561 82 Huskvarna, Švedska, ovime potvrđuje kako su u nastavku navedene jedinice prilikom napuštanja tvornice bile u skladu s uskladenim smjernicama EU, EU sigurnosnim standardima i standardima specifičnima za proizvod. Ova certifikacija poništava se ako se jedinice izmjenjuju bez odobrenja.</p>
<p>FI EY-vaatimustenmukaisuusvakuutus</p> <p>Husqvarna AB, 561 82 Huskvarna, Ruotsi, vakuuttaa täten, että alla mainitut laitteet ovat tehtaalta lähtiesään yhdenmukaiset EU-säännösten, EU:n turva-standardien ja tuotekohtaisten standardien mukaisia. Tämä vakuutus mitätöityy, jos laitteita muokataan ilman hyväksyntäämme.</p>	<p>RO Declarație de conformitate CE</p> <p>Subscrisa, Husqvarna AB, 561 82 Huskvarna, Suedia, certifică prin prezenta că, la momentul ieșirii din fabrica noastră, unitățile indicate mai jos sunt în conformitate cu directivele UE armonizate, cu standardele UE de siguranță și cu standardele specifice ale produsului. Prezentul certificat devine nul dacă unitățile sunt modificate fără aprobarea noastră.</p>
<p>IT Dichiarazione di conformità CE</p> <p>La sottoscritta Husqvarna AB, 561 82 Huskvarna, Svezia, certifica che il prodotto qui di seguito indicato, nei modelli da noi commercializzati, è conforme alle direttive armonizzate UE nonché agli standard di sicurezza UE e agli standard specifici di prodotto. Qualunque modifica apportata al prodotto senza nostra specifica autorizzazione invalida la presente dichiarazione.</p>	<p>BG Декларация за съответствие на ЕО</p> <p>С настоящото долуподписаната, Husqvarna AB, 561 82 Huskvarna, Швеция, удостоверява, че при напускане на фабриката модулите, посочени по-долу, са в съответствие с хармонизираните директиви на ЕС, стандартите на ЕС за безопасност и специфичните за продукта стандарти. Този сертификат става невалиден, ако модулите са променени без нашето одобрение.</p>
<p>ES Declaración de conformidad CE</p> <p>El abajo firmante, Husqvarna AB, 561 82 Huskvarna, Suecia, certifica por la presente que, cuando salen de la fábrica, las unidades indicadas a continuación cumplen las normas de armonización de la UE, las normas de la UE sobre seguridad y las normas específicas del producto. Este certificado quedará sin efecto si se modifican las unidades sin nuestra autorización.</p>	<p>ET EÜ vastavusdeklaratsioon</p> <p>Allkirjutatu Husqvarna AB, 561 82 Huskvarna, Rootsi, kinnitab käesolevaga, et tehased väljulehit vastavad alpool nimetatud seadmed harmoneeritud EL-i suunistele, EL-i ohutusstandarditele ja tootele eriomastele standarditele. See vastavuskinnitus kaotab kehtivuse, kui seadet muudetakse ilma meie heakskiuduta.</p>
<p>PT Declaração de conformidade CE</p> <p>O abaixo assinado, Husqvarna AB, 561 82 Huskvarna, Suécia, certifica por este meio que, ao sair da nossa fábrica, as unidades indicadas acima estão em conformidade com as diretrizes uniformizadas da UE, os padrões de segurança da UE e os padrões específicos do produto. Este certificado deixa de ser válido se as unidades forem modificadas sem a nossa aprovação.</p>	<p>LT EB atitikties deklaracija</p> <p>Husqvarna AB, 561 82 Huskvarna, Sweden, garantuoja, kad iš gamyklos siunčiami toliau nurodyti įrenginiai atitinka suderintus EB reikalavimus, EB saugos ir konkretaus gaminio standartus. Pakaitus gaminį be mūsų patvirtinimo, nutraukiamas šio sertifikato galiojimas.</p>
<p>PL Deklaracja zgodności WE</p> <p>Niżej podpisany przedstawiciel firmy Husqvarna AB, 561 82 Huskvarna, Szwecja, niniejszym oświadcza, że podane poniżej wyroby opuszczonej fabrykę są zgodne ze zharmonizowanymi normami UE oraz z obowiązującymi w UE przepisami bezpieczeństwa i normami dotyczącymi danego produktu. Modyfikacja wyrobów bez naszej zgody powoduje unieważnienie niniejszego certyfikatu.</p>	<p>LV EK atbilstības deklarācija</p> <p>Uzņēmums Husqvarna AB, 561 82 Huskvarna, Zviedrija, ir parakstu apliecinā, ka tālāk minētās vienības, pametot rūpnīcā, atbilst saskaitotajām ES vadlīnijām, ES drošības standartiem un izstrādājuma specifiskajiem standartiem. Šis sertifikāts tiek anulēts, ja šīs vienības tiek modificētas bez mūsu apstiprinājuma.</p>

Produktbezeichnung: Description of the product: Désignation de produit : Productbenaming: Produktbeteckning: Produktbetegnelse: Tuotenimike: Nome del prodotto: Designación del producto: Designação do produto: Opis produktu: A termék megnevezése: Označení produktu: Označenie výrobku: Ονομασία προϊόντος: Ime izdelka: Naziv proizvođa: Denumire produs: Описание на продукта: Toote nimetus: Gaminio pavadinimas: Izstrādājuma nosaukums:	Akku-Heckenschere Battery Hedge Trimmer Taille-haies à batterie Accu-heggenschaar Accu-häcksax Hækkeklipper med genopladelig accu Akkukäyttöinen pensasleikkuri Tagliasiepi a batteria Recortasetos con Accu Corta sebes a bateria Akumulátoros növényíró Akumulátorové nůžky na živý plot Akumulátorové nožnice na živý plot Μπρωτουροπόλλάβο μπαταρίας Akumulatorske škare za živo mejo Baterijske škare za živicu Trimmer de gard viu cu baterie Акумулаторна ножица за жив плет Akuga hekilõikur Akumulatoriinis gyvatvorių žirkklės Ar akumulatoru darbināmas dzīvzoga šķēres	Schall-Leistungspegel: Noise level: Niveau sonore : Geluidsniveau: Ljudnivå: Støjniveau: Äänitaso: Livello acustico: Nivel de ruido: Nivel de ruido: Poziom hałas: Zajszint: Hladina hluku: Hladiny hluku: Επίπεδο θορύβου: Raven zvočne moči: Razina buke: Nivel de zgomot: Ниво на шум: Műrtase: Triukšmo lygis: Trokšņa līmenis :	gemessen / garantiert measured / guaranteed mesuré / garanti gemeten / gegarandeerd uppmätt / garanterad målt / garanteret mitattu / taattu misurato / garantito medido / garantizado medido / garantido zmierzony / gwarantowany mért / garantált naměřená / zaručená namerané / zaručeno μετρημένο / εγγυημένο izmerjena / zagotovljena mjerena / zajamčena mäsural / garantat измерено / гарантирано mõõdetud / garanteeritud išmatuotas / gantuojamas mērtais / garantētais
---	---	---	--

Produkttyp: Product type: Type de produit : Producttype: Produkttyp: Produkttype: Tuotetyyppi: Tipo di prodotto: Tipo del producto: Tipo de produto: Typ produktu:	Terméktípus: Typ produktu: Typ výrobku: Τύπος προϊόντος: Tip izdelka: Tip produs: Тип на продукта: Toote tüüp: Gaminio tipas: Izstrādājuma tips:	Artikelnummer: Article number: Référence : Artikelnummer: Artikelnummer: Artikelnummer: Numero articolo: Número de artículo: Número de referência:	Numer katalogowy: Cikkszám: Číslo materiálu: Číslo výrobku: Αριθμός προϊόντος: Številka artikla: Broj artikla: Cod articol: Артикулен номер: Artikli number: Gaminio numeris: Preces numurs:	Art. 9837 Art. 9838	92 dB(A) / 95 dB(A) 94 dB(A) / 95 dB(A)
--	---	--	---	--------------------------------------	--

ComfortCut Li-18/50 ComfortCut Li-18/60	9837 9838	Anbringningsjaar der CE-Kennzeichnung: Year of CE marking: Année d'apposition du marquage CE : Installatiejaar van de CE-aanduiding: Märkningsår: CE-märkin kimittäysvuosi: Anno di applicazione della certificazione CE: Colocación del distintivo CE: Ano de marcação pela CE: Rok nadania oznakowania CE: CE-jelzés elhelyezésének éve: Rok umístění značky CE: Rok udelenia značky CE: Έτος οήματος CE: Leto namestitve CE-oznake:	Godina dobivanja CE oznake: Anul de marcare CE: Година на поставяне на CE-маркировка: CE-märgistuse paigaldamise aasta: Metai, kada pažymėta CE-ženklui: CE-marķējuma uzliktšanas gads:
--	----------------------------	--	--

EU-Richtlinien: EC-Directives: Directives UE : EU-richtlijnen: EU-riktlinjer: EU-direktiver: EU-direktiivi: Direttive UE: Directivas de la UE: Diretivas UE: Dyrektywy UE: EU-irányelvek: Směrnice EU: Smernice EU: Οδηγίες EE: EU-direktive:	Direktive EU: Directivele EU: EC-Директиви: EL-1 direktiivid: ES direktivos: ES direktivas: 2000/14/EC 2006/42/EC 2011/65/EC 2014/30/EC Ladegerät/Charger: 2014/35/EC	2017
--	---	-------------

Harmonisierte EN-Normen / Harmonised EN:	Akku/Battery: IEC 62133 Ladegerät/Charger: IEC 60335-1 IEC 60335-2-29	Ulm, den 01.09.2017 Ulm, 01.09.2017 Fait à Ulm, le 01.09.2017 Ulm, 01-09-2017 Ulm, 2017.09.01. Ulm, 01.09.2017 Ulmissa, 01.09.2017 Ulm, 01.09.2017 Ulm, 01.09.2017 Ulm, 01.09.2017 Ulm, 01.09.2017 Ulm, dnia 01.09.2017 Ulm, 01.09.2017 Ulm, 01.09.2017 Ulm, 01.09.2017 Ulm, 01.09.2017 Ulm, 01.09.2017 Ulm, 01.09.2017 Ulm, 01.09.2017 Ulm, 01.09.2017 Ulm, 01.09.2017 Ulm, 01.09.2017 Ulm, 01.09.2017 Ulm, 01.09.2017 Ulm, 01.09.2017 Ulm, 01.09.2017	Der Bevollmächtigte Authorised representative Le mandataire De gevolmachtigde Auktoriserad representant Autoriseret repræsntant Valtuutettu edustaja Persona delegata La persona autorizada O representante Pehnomocnik Meghatalmazott Zplnomocnēnc Splnomocnený Ο εξουσιοδοτημένος Pooblašēnc Ovlaštena osoba Conducerea tehnică Упълномощен Volitatud esindaja Igalotasis atstovas Pilnvarotā persona
---	--	--	--

Hinterlegte Dokumentation: GARDENA Technische Dokumentation, M. Kugler 89079 Ulm Deposited Documentation: GARDENA Technical Documentation, M. Kugler 89079 Ulm Documentation déposée: Documentation technique GARDENA, M. Kugler 89079 Ulm	Konformitätsbewertungsverfahren: Nach 2000/14/ EG Art. 14 Anhang V Conformity Assessment Procedure: according to 2000/14/EC Art.14 Annex V Procédure d'évaluation de la conformité : Selon 2000/14/CE art. 14 Annexe V	Reinhard Pompe Reinhard Pompe Vice President
--	--	---

