

PowerMax 1100/32

Art. 5031

**DE Betriebsanleitung**

Elektro-Rasenmäher

**EN Operator's manual**

Electric Lawnmower

**FR Mode d'emploi**

Tondeuse électrique

**NL Gebruiksaanwijzing**

Elektrische grasmaaier

**SV Bruksanvisning**

Elektrisk Gräsklippare

**DA Brugsanvisning**

Elektrisk Plæneklipper

**FI Käyttöohje**

Sähkökäyttöinen ruohonleikkuri

**NO Bruksanvisning**

Elektrisk Gressklipper

**IT Istruzioni per l'uso**

Rasaerba elettrico

**ES Instrucciones de empleo**

Cortacésped eléctrico

**PT Manual de instruções**

Corta-relva eléctrico

**PL Instrukcja obsługi**

Elektryczna kosiarka

**HU Használati utasítás**

Elektromos fűnyíró

**CS Návod k obsluze**

Elektrická sekačka

**SK Návod na obsluhu**

Elektrická kosačka

**EL Οδηγίες χρήσης**

Ηλεκτρικό χλοοκοπτικό

**RU Инструкция по эксплуатации**

Электрическая газонокосилка

**SL Navodilo za uporabo**

Električna kosilnica

**HR Upute za uporabu**

Električna kosilica

**SR/ Uputstvo za rad**

BS Električna kosilica

**UK Інструкція з експлуатації**

Електрична газонокосарка

**RO Instrucțiuni de utilizare**

Mașină electrică de tuns gazonul

**TR Kullanma Kılavuzu**

Elektrikli Çim Biçme Makinesi

**BG Инструкция за експлоатация**

Електрокосачка

**SQ Manual përdorimi**

Prerëse bari elektrike

**ET Kasutusjuhend**

Elektriline muruniiduk

**LT Eksploatavimo instrukcija**

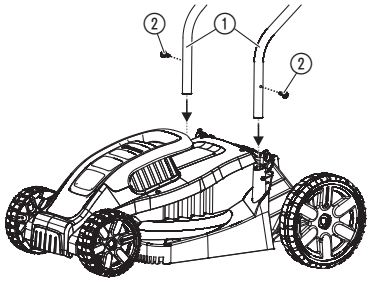
Elektrinė vejapjovė

**LV Lietošanas instrukcija**

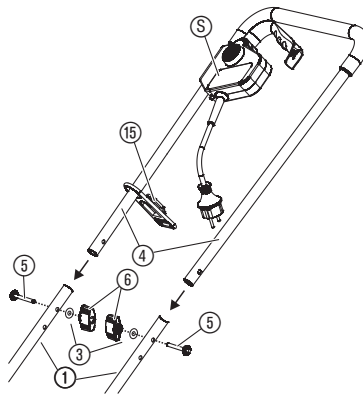
Elektriskā zāles pļaujmašina

<p><b>DE Produkthaftung</b> Wir weisen ausdrücklich darauf hin, dass wir in Übereinstimmung mit dem Produkthaftungsgesetz nicht für Schäden haften, die durch unsere Produkte entstehen, wenn diese unsachgemäß und nicht durch einen von uns autorisierten Servicepartner repariert wurden oder wenn keine Original GARDENA Teile oder von uns zugelassene Teile verwendet wurden.</p>
<p><b>EN Product liability</b> In accordance with the German Product Liability Act, we hereby expressly declare that we accept no liability for damage incurred from our products where said products have not been properly repaired by a GARDENA-approved service partner or where original GARDENA parts or parts authorised by GARDENA were not used.</p>
<p><b>FR Responsabilité</b> Conformément à la loi relative à la responsabilité du fait des produits défectueux, nous déclarons expressément par la présente que nous déclinons toute responsabilité pour les dommages résultant de nos produits, si lesdits produits n'ont pas été correctement réparés par un partenaire d'entretien agréé GARDENA ou si des pièces d'origine GARDENA ou des pièces agréées GARDENA n'ont pas été utilisées.</p>
<p><b>NL Productaansprakelijkheid</b> Conform de Duitse wet inzake productaansprakelijkheid verklaren wij hierbij uitdrukkelijk dat wij geen aansprakelijkheid aanvaarden voor schade ontstaan uit onze producten waarbij deze producten niet zijn gerepareerd door een GARDENA-erkende servicepartner of waarbij geen originele GARDENA-onderdelen of onderdelen die door GARDENA zijn goedgekeurd zijn gebruikt.</p>
<p><b>SV Produktansvar</b> I enlighet med tyska produktansvarslagar förklarar vi härmed uttryckligen att vi inte åtar oss något ansvar för skador som orsakas av våra produkter där produkterna inte har genomgått korrekt reparation från en GARDENA-godkänd servicepartner eller där originaldelar från GARDENA eller delar godkända av GARDENA inte använts.</p>
<p><b>DA Produktansvar</b> I overensstemmelse med den tyske produktansvarslov erklærer vi hermed udtrykkeligt, at vi ikke påtager os noget ansvar for skader på vores produkter, hvis de pågældende produkter ikke er blevet repareret korrekt af en GARDENA-godkendt servicepartner, eller hvor der ikke er brugt originale GARDENA-reservedele eller godkendte reservedele fra GARDENA.</p>
<p><b>FI Tuotevastuu</b> Saksan tuotevastuulain mukaisesti emme ole vastuussa laitteiden vaurioista, jos korjauksia ei ole tehnyt GARDENA:n hyväksymä huoltoliike tai jos niiden syynä on muiden kuin alkuperäisten GARDENA-varaosien tai GARDENA:n hyväksymien varaosien käyttö.</p>
<p><b>IT Responsabilità del prodotto</b> In conformità con la Legge tedesca sulla responsabilità del prodotto, con la presente dichiariamo espressamente che decliniamo qualsiasi responsabilità per danni causati dai nostri prodotti qualora non siano stati correttamente riparati presso un partner di assistenza approvato GARDENA o laddove non siano stati utilizzati ricambi originali o autorizzati GARDENA.</p>
<p><b>ES Responsabilidad sobre el producto</b> De acuerdo con la Ley de responsabilidad sobre productos alemana, por la presente declaramos expresamente que no aceptamos ningún tipo de responsabilidad por los daños ocasionados por nuestros productos si dichos productos no han sido reparados por un socio de mantenimiento aprobado por GARDENA o si no se han utilizado piezas originales GARDENA o piezas autorizadas por GARDENA.</p>
<p><b>PT Responsabilidade pelo produto</b> De acordo com a lei alemã de responsabilidade pelo produto, declaramos que não nos responsabilizamos por danos causados pelos nossos produtos, caso os tais produtos não tenham sido devidamente reparados por um parceiro de assistência GARDENA aprovado ou se não tiverem sido utilizadas peças GARDENA originais ou peças autorizadas pela GARDENA.</p>
<p><b>PL Odpowiedzialność za produkt</b> Zgodnie z niemiecką ustawą o odpowiedzialności za produkt, niniejszym wyraźnie oświadczamy, że nie ponosimy żadnej odpowiedzialności za szkody poniesione na skutek użytkowania naszych produktów, w przypadku gdy naprawa tych produktów nie była odpowiednio przeprowadzana przez zatwierdzonego przez firmę GARDENA partnera serwisowego lub nie stosowano oryginalnych części GARDENA albo części autoryzowanych przez tę firmę.</p>
<p><b>HU Termékszavatosság</b> A németországi termékszavatossági törvénnyel összhangban ezennel nyomatékosan kijelentjük, hogy nem vállalunk felelősséget a termékeinkben keletkezett olyan károkért, amelyek valamely GARDENA által jóváhagyott szervizpartner által nem megfelelően végzett javításból adódtak, vagy amely során nem eredeti GARDENA alkatrészeket vagy a GARDENA által jóváhagyott alkatrészeket használtak fel.</p>
<p><b>CS Odpovědnost za výrobek</b> V souladu s německým zákonem o odpovědnosti za výrobek tímto výslovně prohlašujeme, že nepřijímáme žádnou odpovědnost za poškození vzniklá na našich výrobcích, kdy zmíněné výrobky nebyly řádně opraveny schváleným servisním partnerem GARDENA nebo kdy nebyly použity originální náhradní díly GARDENA nebo náhradní díly autorizované společností GARDENA.</p>
<p><b>SK Zodpovednosť za produkt</b> V súlade s nemeckými právnymi predpismi upravujúcimi zodpovednosť za výrobok týmto výslovné prehlasujeme, že nenesieme žiadnu zodpovednosť za škody spôsobené našimi výrobkami, v prípade ktorých neboli náležité opravy vykonané servisným partnerom schváleným spoločnosťou GARDENA alebo neboli použité diely spoločnosti GARDENA alebo diely schválené spoločnosťou GARDENA.</p>
<p><b>EL Ευθύνη προϊόντος</b> Σύμφωνα με τον γερμανικό νόμο περί Ευθύνης για τα Προϊόντα, με το παρόν δηλώνουμε ρητώς ότι δεν αποδεχόμαστε καμία ευθύνη για τυχόν ζημιές που προκύπτουν από τα προϊόντα μας εάν αυτά δεν έχουν επισκευαστεί σωστά από κάποιον εγκεκριμένο συνεργάτη επισκευών της GARDENA ή εάν δεν έχουν χρησιμοποιηθεί αυθεντικά εξαρτήματα GARDENA ή εξαρτήματα εγκεκριμένα από την GARDENA.</p>
<p><b>SL Odgovornost proizvajalca</b> V skladu z nemškimi zakoni o odgovornosti za izdelke, izrecno izjavljajo, da ne sprejemamo nobene odgovornosti za škodo, ki jo povzročijo naši izdelki, če teh niso ustrezno popravili GARDENINI odobreni servisni partnerji ali pri tem niso bili uporabljeni originalni GARDENINI nadomestni deli ali GARDENINIMI homologiranimi nadomestnimi deli.</p>
<p><b>HR Pouzdanost proizvoda</b> Sukladno njemačkom zakonu o pouzdanosti proizvoda, ovime izričito izjavljujemo kako ne prihvaćamo nikakvu odgovornost za oštećenja na našim proizvodima nastala uslijed neispravnog popravka od strane servisnog partnera kojeg odobrava GARDENA ili uslijed nekorištenja originalnih GARDENA dijelova ili dijelova koje odobrava GARDENA.</p>
<p><b>RO Răspunderea pentru produs</b> În conformitate cu Legea germană privind răspunderea pentru produs, declarăm în mod expres prin prezentul document că nu acceptăm nicio răspundere pentru defecțiunile suferite de produsele noastre atunci când acestea nu au fost reparate în mod corect de un atelier de service partener, aprobat de GARDENA, sau când nu au fost utilizate piese GARDENA originale sau piese autorizate de GARDENA.</p>
<p><b>BG Отговорност за вреди, причинени от стоки</b> Съгласно германския Закон за отговорността за вреди, причинени от стоки, с настоящото изрично декларираме, че не носим отговорност за щети, причинени от нашите продукти, ако те не са били правилно ремонтирани от одобрен от GARDENA сервиз или ако не са използвани оригинални части на GARDENA или части, одобрени от GARDENA.</p>
<p><b>ET Tootevastutus</b> Vastavalt Saksamaa tootevastutusseadusele deklareerime käesolevaga selgesõnaliselt, et me ei kanna mingisugust vastutust meie toodetest tingitud kahjude eest, kui need tooted ei ole korrektselt parandatud GARDENA heakskiidetud hoolduspartneri poolt või kui parandamisel ei ole kasutatud GARDENA originaalosi või GARDENA volitatud osi.</p>
<p><b>LT Gaminio patikimumas</b> Mes aiškiai pareiškiame, kad, atsižvelgiant į Vokietijos gaminių patikimumo įstatymą, nepriisiame atsakomybės dėl bet kokios žalos, patirtos dėl mūsų gaminių, jeigu jie buvo netinkamai taisomi arba jų dalys buvo pakeistos neoriginaliomis GARDENA dalimis ar nepatvirtintomis dalimis, arba jeigu remonto darbai buvo atliekami ne GARDENA techninės priežiūros centro specialistų.</p>
<p><b>LV Atbildība par produkcijas kvalitāti</b> Saskaņā ar Vācijas likumu par atbildību par produkcijas kvalitāti ar šo mēs paziņojam, ka neuzņemamies atbildību par bojājumiem, kas radušies, lietojot mūsu izstrādājumus, kuru remontu nav veicis uzņēmuma GARDENA apstiprināts apkopes partneris vai kuru remontam netika izmantotas oriģinālās GARDENA detaļas vai detaļas, kuru lietošanu apstiprinājis uzņēmums GARDENA.</p>

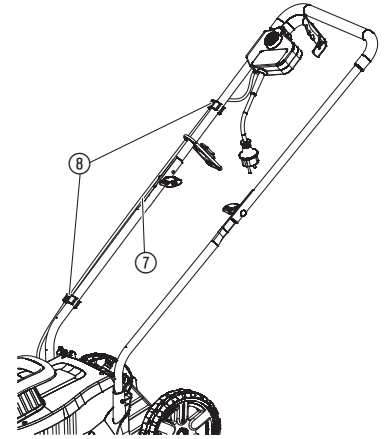
**A1**



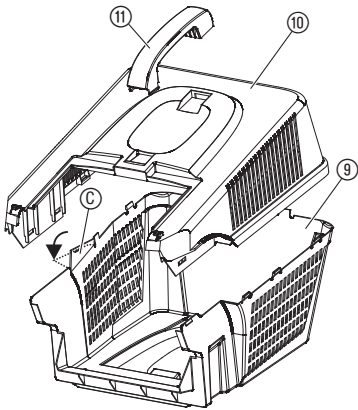
**A2**



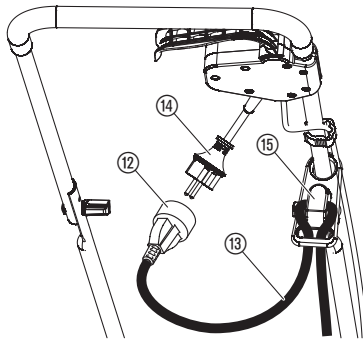
**A3**



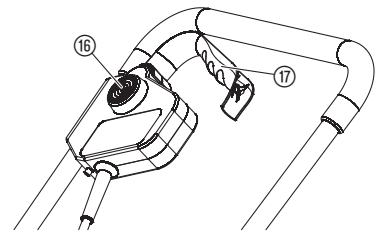
**A4**



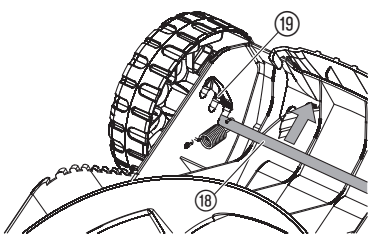
**O1**



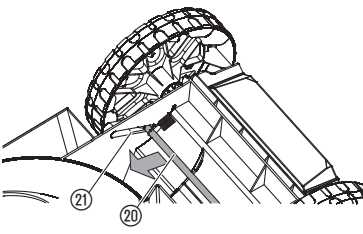
**O2**



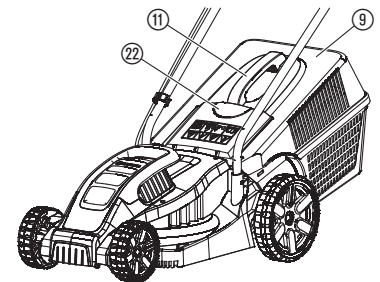
**O3**



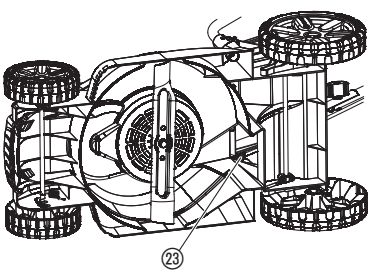
**O4**



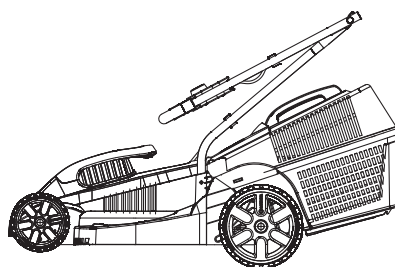
**O5**



**M1**



**S1**



## SL

### Prevod izvirnih navodil.



Otroci od 8 let starosti naprej ter osebe z omejenimi fizičnimi, zaznavnimi ali duševnimi sposobnostmi ali s pomanjkljivimi izkušnjami ter znanjem ta izdelek smejo uporabljati le, če jih pri tem nekdo nadzoruje ali so dobili navodila o varni uporabi izdelka in razumejo nevarnosti, ki izhajajo iz njene uporabe. Otroci se ne smejo igrati z izdelkom. Otroci ne smejo izvajati čiščenja in vzdrževanja v obsegu za uporabnike, če pri tem niso pod nadzorom. Uporabo izdelka priporočamo šele pri mladostnikih od starosti 16 let naprej.

### Predvidena uporaba:

Električna kosilnica GARDENA je namenjena košnji trave na zasebnih vrtovih in parcelah.

Izdelek ni primeren za dolgotrajno delovanje.

**NEVARNOST! Telesne poškodbe! Izdelka ne uporabljajte za rezanje grmovja, žive meje, grmičevja, za rezanje plezalk na strehah ali balkonih, za sekanje vej, vejic in izravnavanje grbin v tleh. Izdelka ne uporabljajte na naklonih, večjih od 20°.**

## 1. VARNOST

### POMEMBNO!

Skrbno preberite navodila za uporabo in jih shranite za poznejše branje.

### Simboli na izdelku:



**POZOR!**

Pri neustrezni uporabi je izdelek lahko nevaren. Za ustrezno varno in učinkovito uporabo tega izdelka upoštevajte opozorila in varnostna navodila. Uporabnik mora upoštevati navodila in opozorila, ki so zapisana v teh navodilih in na izdelku. Nikoli ne uporabljajte izdelka, razen če ščitniki, ki jih priloži proizvajalec, niso pravilno nameščeni. Neprevidna ali napačna uporaba tega izdelka lahko povzroči poškodbe uporabnika in drugih oseb. Navodila za uporabo morate prebrati in razumeti. Navodila shraniti za prihodnjo uporabo.



**Preberite navodila za uporabo.**



**Ostale osebe naj bodo na varni razdalji.**



**Pazite na ostre robove. Rezila se po zaustavitvi motorja še vedno vrtijo. Pred servisnimi deli ali v primeru poškodovanega ali prerezanega napajalnega kabla, tega odklopite.**



**Napajalni kabel ne sme priti v stik z rezili.**

### Splošni varnostni napotki

#### Električna varnost



**NEVARNOST! Električni udar!**

**Nevarnost telesnih poškodb zaradi električnega udara.**

→ Napajanje izdelka z električnim tokom mora potekati s pomočjo FI-stikala (RCD) z nazivnim diferencialnim tokom največ 30 mA.



**NEVARNOST! Električni udar!**

**Nevarnost telesnih poškodb zaradi električnega udara.**

→ Pred vzdrževalnimi deli ali zamenjavo delov izdelek odklopite iz električnega omrežja. S tem namenom mora biti odklopljena vtičnica v vidnem polju.

### Kabli

Če uporabljate podaljške, morajo ti imeti najmanjši presek, naveden v spodnji tabeli:

Napetost	Dolžina kabla	Presek
220 – 240 V/50 Hz	Do 20 m	1,5 mm <sup>2</sup>
220 – 240 V/50 Hz	20 – 50 m	2,5 mm <sup>2</sup>

1. Kabli in podaljški so na voljo v lokalnem pooblaščenem servisnem centru.
2. Uporabljajte samo podaljške, posebej zasnovane za zunanjo uporabo in je skladna z eno od naslednjih specifikacij: Navadna guma (60245 IEC 53), navaden PVC (60227 IEC 53) ali navaden PCP (60245 IEC 57).
3. Če je kratek vmesni vod poškodovan, ga mora zamenjati proizvajalec, pooblaščen servisler ali ustrezno usposobljena oseba. S tem se izognete morebitnim nevarnostim.

### Usposabljanje

1. Pozorno preberite varnostna navodila. Seznanite se s krmilnimi elementi in pravilno uporabo stroja.
2. Izdelka ne smejo uporabljati otroci ali osebe, ki niso seznanjene z navodili. Lokalna zakonodaja lahko omejuje starost upravljalca.
3. Stroja nikoli ne uporabljajte, ko so v bližini otroci ali domači ljubljenci.
4. Ne pozabite, da sta upravljalca ali uporabnik odgovorna za nesreče ali nevarnosti, ki jih ta povzročita drugim ljudem ali njihovim lastnini.

### Priprava

1. Med uporabo izdelka obvezno nosite trpežno zaščitno obutev in dolge hlače. Stroja ne uporabljajte bos ali v sandalih. Ne nosite ohlapnih oblačil ali oblačil z visečimi trakovi ali volančki.
2. Temeljito pregledajte področje, kjer želite uporabljati stroj, in odstranite vse predmete, ki jih ta izvrgel.
3. Pred uporabo vedno vizualno preverite, da rezilo, vijak rezila in sklop rezila niso obrabljeni ali poškodovani. Obrabljene ali poškodovane dele zamenjajte v kompletu za zagotavljanje uravnoteženosti. Poškodovane ali nečitljive nalepke zamenjajte.
4. Pred uporabo napajalnega kabla ali podaljška preverite, da nista poškodovana ali nekažeta znakov starosti. Če se kabel med uporabo poškoduje, ga nemudoma izklopite iz omrežja. **KABLA SE NE DOTIKAJTE, DOKLER GA NE IZKLOPITE IZ OMREŽJA.** Ne uporabljajte stroja, če je kabel poškodovan ali obrabljen.

### Delovanje

1. Stroj uporabljajte samo pri dnevni svetlobi ali dobri razsvetljavi.
2. Stroja ne uporabljajte v mokri travi.
3. Na naklonih vedno stopajte čvrsto.
4. Hodite, nikoli ne tecite.
5. Vedno morate kositi prečno na naklon, nikoli navzgor in navzdol.
6. Pri spreminjanju smeri na naklonih bodite izjemno previdni.
7. Ne kosite po izjemno strmih naklonih.
8. Pri obračanju ali vleki stroja proti sebi bodite izredno previdni.
9. Ko morate stroj nagniti za premikanje prek površin, ki niso travnate, in pri transportu stroja na ali s področja uporabe, morate ustaviti vrtenje rezila.
10. Stroja ni dovoljeno uporabljati s poškodovanimi ščitniki ali zaščitami ali celo brez nameščenih zaščitnih delov, na primer deflektorjev in/al zbiralnika trave.
11. Stroj previdno vklopite v skladu z navodili in z nogami izven območja delovanja rezil.
12. Stroja ne nagibajte med zagonom motorja, razen če tega za zagon i treba narediti. V tem primeru stroja ne nagnite več, kot je to nujno potrebno, pa še to le na mestu, ki je na najbolj oddaljen od uporabnika.
13. Stroja ne zaženite, če stojite pred izmetno odprtino.
14. Ne segajte z rokami ali nogami v bližino ali pod vrteče se dele. Zagotovite, da se v bližini izmetne odprtine nikoli nihče ne zadržuje.
15. Stroja ne transportirajte, ko je priključen na vir napajanja.
16. Izklopite stroj in vtič izvlecite iz vtičnice. Počakajte, da se vsi gibljivi deli popolnoma zaustavijo:
  - Kadar koli zapustite stroj.
  - Pred čiščenjem blokad ali odmašitev kanala.
  - Pred preverjanjem, čiščenjem ali delih na stroju.
  - Ko naletite na tujek. Preverite poškodbe stroja in pred ponovnim zagonom in uporabo tega opravite vsa popravila.Če začne stroj nenadzorovano vibrirati, nemudoma:
  - Preverite morebitne poškodbe.
  - Zamenjajte ali popravite vse poškodovane dele.
  - Preverite in zategnite vse odvite dele.

### Vzdrževanje in shranjevanje

1. Vse matice, sorniki ali vijaki naj bodo pravilno zategnjeni, s čimer je zagotovljeno delovanje v varnih delovnih pogojih.
2. Pogosto preverjajte, ali je zbiralnik trave obrabljen ali dotrajan.
3. Pri strojih z več rezili bodite zelo previdni, saj lahko eno rezilo sproži vrtenje drugih rezil.
4. Med nastavitvijo stroja bodite izjemno previdni in se tako izognite, da bi se vam prsti ujeli med premikajoča rezila in fiksne dele stroja.

5. Pred vsakim shranjevanjem se mora stroj ohladiti.
6. Pri servisiranju rezil ne pozabite, da se rezila lahko premikajo kljub izklopljenemu viru napajanja.
7. Obrabljene ali poškodovane dele iz varnostnih razlogov zamenjajte. Uporabljajte samo originalne nadomestne dele in dodatno opremo.

#### Dodatni varnostni napotki

##### Električna varnost



#### NEVARNOST! Zaustavitev delovanja srca!

Ta izdelek med delovanjem povzroči nastanek elektromagnetnega polja. To polje lahko pod določenimi pogoji učinkuje na delovanje aktivnih ali pasivnih medicinskih vsadkov. Da je izključena nevarnost v situacijah, ki bi lahko privedle do težkih ali smrtnih telesnih poškodb, naj se osebe z medicinskim vsadkom pred uporabo tega izdelka posvetujejo s svojim zdravnikom in proizvajalcem vsadka.

Pred uporabo preverite, ali so na kablju vidni znaki poškodb ali dotrajanosti. Če ugotovite, da je kabel pokvarjen, izdelek predajte pooblaščenemu servisnemu centru in naročite zamenjavo kabla.

Ne uporabljajte izdelka, če so električni kabli poškodovani ali obrabljeni.

V primeru prerezanega kabla ali poškodovane izolacije izdelek nemudoma odklopite. Ne dotikajte se električnega kabla, dokler ta ni odklopljen. Ne popravljajte prerezanega ali poškodovanega kabla. Zamenjajte ga z novim.

Podaljšek ne sme biti zvit. Zviti kabli se lahko pregrejejo in tako zmanjšajo zmogljivost kosilnice.

Podaljšek ne sme priti v stik s kosilnico. Kositi morate vedno v smeri stran ali proti viru napajanja, nikoli v krogih.

Kabla ne vlecite okrog ostrih robov.

Pr eden odklopite vtič, kabelski priključek ali podaljšek, vedno napajanje najprej izklopite pri omrežju.

Izklopite motor, odklopite vir napajanja in pred navijanjem kabla preverite ali je ta poškodovan ali kaže znake staranja. Ne popravljajte poškodovanega kabla. Zamenjajte ga z novim. Kabel zamenjajte samo z originalnim.

Kabel vedno previdno navijte, pazite, da ga ne prelomite.

Izdelka ne prenašajte tako, da ga držite za kabel.

Pri odklapljanju vtiča ne vlecite za kabel.

Uporabljajte samo izmenično napetost, ki je navedena na tipski ploščici izdelka.

Naši izdelki so dvojno izolirani v skladu z EN60335. Namestitvev ozemljitve na kateri koli del izdelka ni dovoljena.

Preverite, ali so v delovnem območju skriti kabli.

Na uporabljajte za nego vrtnih ribnikov ali v bližini vode.

##### Osebna varnost



#### NEVARNOST! Nevarnost zadušitve!

Manjše dele je mogoče preprosto pogoltniti. Pri plastičnih vrečkah obstaja nevarnost zadušitve majhnih otrok. Majhni otroci naj se vam med montažo ne približujejo.

#### Ne uporabljajte v eksplozijsko ogroženih okoljih.

Ko ste utrujeni, bolni ali ko ste pod vplivom alkohola, mamil ali zdravil izdelka ne uporabljajte.

Kosilnice ne preobremenite.

Nosite rokavice, obutev, ki ne drsi in zaščitno za vid.

Ne uporabljajte v mokrih okoljih.

Izdelka ne razstavite na dele, manjše od dobavljenih.

Kosilnico zaženite le z navzgor obrnjenim ročajem.

Ročaje držite previdno.

##### Varnostni odklopnik

Motor je opremljen z varnostnim odklopnikom, ki je aktiviran, ko se rezilo zatakne ali je motor preobremenjen. V tem primeru izklopite izdelek in ga odklopite iz električnega omrežja. Varnostni odklopnik je ponastavljen, ko sprostite ročico za zagon/zaustavitev. Pred nadaljevanjem uporabe izdelka odpravite vse ovire in počakajte nekaj minut, da se varnostni odklopnik ponastavi.

## 2. MONTAŽA



#### NEVARNOST! Telesne poškodbe!

Nevarnost ureznin ob obračanju rezila ali neželenem zagonu izdelka.

→ Pred sestavljanjem izdelka počakajte na popolno zaustavitev rezila, izdelek odklopite iz električnega omrežja in si nadenite rokavice.

#### Namestitev spodnjega ročaja [sl. A1]:

1. V izdelek vstavite oba spodnja ročaja ①.  
*Oba ročaja morata biti v celoti vstavljena in odprtina ročaja mora biti poravnana z navojno odprtino.*
2. Oba vijaka ② vstavite v navojni odprtini izdelka.
3. Zategnite vijaka ②.

#### Namestitev zgornjega ročaja [sl. A2]:

1. Držalo kabla ⑫ vstavite v zgornji ročaj ④ z ohišjem stikala ⑤.
2. Zgornji ročaj ④ namestite na spodnji ročaj ①.  
*Oba ročaja morata biti v celoti vstavljena in odprtini ročajev in biti poravnana.*
3. Vijaka ⑤ potisnite skozi izvrtini.
4. Podložki ③ in krilati matici ⑥ namestite na vijaka ⑤.
5. Zategnite krilati matici ⑥.

#### Pritrditev kabla na ročaj [sl. A3]:

1. Kabel ⑦ pritrdite na ročaj s sponkami ⑧.
2. Kabel ⑦ ne sme biti ujet med spodnjim in zgornjim ročajem.

#### Namestitev zbiralnika trave [sl. A4]:

1. Konektor ⑨ obrnite na zunanjo stran.
2. Pokrov ⑩ priprite na zbiralnik trave ⑨, dokler ne slišite klika.  
*Vsi deli morajo biti nameščeni.*
3. Ročaj ⑪ potisnite v pokrov ⑩, dokler ne klikne.

## 3. UPORABA



#### NEVARNOST! Telesne poškodbe!

Nevarnost ureznin ob obračanju rezila ali neželenem zagonu izdelka.

→ Pred priklopom ali transportom izdelka počakajte na popolno zaustavitev rezila, izdelek odklopite iz električnega omrežja in si nadenite rokavice.

#### Priklop kosilnice [sl. O1]:



#### NEVARNOST! Električni udar!

Za preprečevanje poškodbe vtiča ⑭, mora biti podaljšek ⑬ vstavljen v držalo kabla ⑮.

→ Pred uporabo vstavite podaljšek ⑬ v držalo kabla ⑮.

1. Vtičnico ⑫ podaljška ⑬ namestite na vtič ⑭.
2. Podaljšek ⑬ navijte, navit kabel vstavite v držalo ⑮ in zategnite.
3. Podaljšek ⑬ priklopite v 230 V omrežno vtičnico.

#### Zagon kosilnice [sl. O2]:



#### NEVARNOST! Telesne poškodbe!

Nevarnost poškodb, če se izdelek ne izklopi, ko sprostite ročico za zagon.

→ Na zaobidite varnostnih naprav ali stikal. Tako na primer ni dovoljeno nameščanje ročice za zagon ⑰ na ročaj.

#### Zagon:

Izdelek je opremljen z dvoročno zaščitno napravo (ročica za zagon ⑰ z varnostnim zaklepom ⑱) za preprečevanje neželenega vklopa izdelka. Če temu ni tako, se obrnite na servis GARDENA.

1. Z eno roko potisnite varnostni zaklep ⑱ in z drugo povlecite ročico za zagon ⑰.
2. Sprostite varnostni zaklep ⑱.  
*Izdelek bo vklopljen.*

#### Zaustavitev:

1. Sprostite ročico za zagon ⑰.

#### Nastavitev višine košnje [sl. O3/O4]:



#### NEVARNOST! Telesne poškodbe!

Nevarnost ureznin pri nastavitvi sprednje in zadnje preme na različne višine košnje.

→ Sprednjo in zadnjo premo nastavite na enako višino.  
→ Sprednjo premo na obeh straneh nastavite v enak položaj.

Višino košnje je mogoče nastaviti na 3 višine (2 cm, 4 cm in 6 cm).

1. Izdelek previdno položite na bok.
2. Sprednjo premo ⑲ izvlecite iz trenutnih odprtini za nastavev višine ⑲.
3. Sprednjo premo ⑲ spustite, da sede v novi odprtini za nastavev višine ⑲.  
*Prepričajte se, da je sprednja prema na obeh straneh sproščena in zatakajna v enakem položaju.*

- Zadnjo premo ⑳ izvlecite iz trenutne odprtine za nastavitve višine ㉑.
- Zadnjo premo ㉑ spustite, da sede v novo odprtino za nastavitve višine ㉑.  
*Prepričajte se, da je zadnja prema v celoti popolnoma zataktnjena v odprtini za nastavitve višine.*

#### Uporaba kosilnice z zbiralnikom trave [sl. O5]:



#### NEVARNOST! Telesne poškodbe!

Nevarnost ureznin ob obračanju rezila ali neželenem zagonu izdelka.

- Pred odpiranjem zaščitnega pokrova ㉑ počakajte na popolno zaustavitev rezila, izdelek odklopite iz električnega omrežja in si nadenite rokavice.
- Z rokami ne segajte v izmetno odprtino.

#### Izdelka ne uporabljajte brez zbiralnika trave.

- Dvignite zaščitni pokrov ㉑.
- Zbiralnik ㉑ trave primite za ročaj ㉑ in ga namestite na izdelek.  
*Prepričajte se, da je zbiralnik trave pravilno nameščen.*
- Zaženite izdelek.
- Izklopite izdelek, ko je zbiralnik trave ㉑ popolnoma napolnjen.
- Dvignite zaščitni pokrov ㉑.
- Zbiralnik trave ㉑ primite za ročaj ㉑ in ga odstranite z izdelka.
- Izpraznite zbiralnik trave.

#### Namigi za uporabo kosilnice:

Če ostanejo v izmetni odprtini ostanki pokošene trave, kosilnico povlecite vzvratno za približno 1 m, da lahko ostanki trave padejo na tla.

Za lepo negovano travo priporočamo, da travo v rednih intervalih kosite enkrat tedensko. Če travo kosite redno, postane bolj gosta.

Pri relativno dolgih intervalih košenj (občasno), travo najprej pokosite v eni smeri pri najvišji nastavitvi košnje, nato pa prečno na zeleni višini.

Če je mogoče, travo pokosite, ko je suha, saj je pri vlažni košnji trava pokošena neenakomerno.

## 4. VZDRŽEVANJE



#### NEVARNOST! Telesne poškodbe!

Nevarnost ureznin ob obračanju rezila ali neželenem zagonu izdelka.

- Pred vzdrževanjem izdelka počakajte na popolno zaustavitev rezila, izdelek odklopite iz električnega omrežja in si nadenite rokavice.

#### Čiščenje izdelka:



#### NEVARNOST! Električni udar!

Nevarnost telesnih poškodb in tveganje poškodbe izdelka.

- Izdelka ne čistite z vodo ali vodnim curkom (še posebej ne z vodnim curkom pod visokim tlakom).

#### Čiščenje spodnje strani podvozja [sl. M1]:

Spodnjo stran je najlažje očistiti takoj po košnji.

#### Uporabljajte rokavice.

- Izdelek previdno položite na bok.
- Očistite spodnjo stran, rezilo in reže za pretok zraka ㉑ s krtačo (ne uporabljajte ostrih predmetov).

#### Čiščenje zgornje strani izdelka in zbiralnika trave:

Ne čistite s kemičnimi sredstvi, vključno z bencinom ali topili.

- Zgornjo stran čistite z vlažno krpo.
- Reže za pretok zraka in zbiralnik trave očistite z mehko krtačo (ne uporabljajte ostrih predmetov).

## 5. SHRANJEVANJE

#### Konec uporabe:

Izdelek mora biti shranjen zunaj dosega otrok.

- Odklopite izdelek iz električnega omrežja.
- Očistite izdelek (glejte poglavje 4. VZDRŽEVANJE).
- Da bi stroj zavzel manj prostora, sprostite krilate matice ročajev, dokler teh ni mogoče enostavno preklopiti na spojih.
- Izdelek shranite v suhem, zaprtem in varnem prostoru.



#### Odstranitev:

(v skladu z Dir. 2012/19/EU)

Izdelka ne smete odstraniti v običajne gospodinjske odpadke. Odstraniti ga je treba v skladu z veljavnimi lokalnimi predpisi o varstvu okolja.



#### POMEMBNO!

- Izdelek odstranite pri ali s pomočjo svojega krajevnega zbirališča odpadkov za recikliranje.

## 6. ODPRAVLJANJE NAPAK



#### NEVARNOST! Telesne poškodbe!

Nevarnost ureznin ob obračanju rezila ali neželenem zagonu izdelka.

- Pred odpravljanjem napak počakajte na popolno zaustavitev rezila, izdelek odklopite iz električnega omrežja in si nadenite rokavice.

#### Zamenjava rezil:



#### NEVARNOST! Električni udar!

Nevarnost ureznin, če se rezilo premika, je poškodovano, zvito, ni uravnoteženo ali ima odlomljene robove.

- Izdelka ne uporabljajte, če je rezilo poškodovano, zvito, ni uravnoteženo ali ima odlomljene robove.
- Rezila ne brusite znova.

Nadomestni deli GARDENA so na voljo pri najbližjem prodajalcu podjetja GARDENA ali servisu GARDENA.

Uporabljajte samo originalno rezilo GARDENA:

#### • Nadomestno rezilo GARDENA, št. izd. 4102.

- Rezilo je treba zamenjati v servisu GARDENA ali pa mora zamenjavo opraviti pooblaščen specializirani zastopnik podjetja GARDENA..

Težava	Možen vzrok	Pomoč
Motorja ni mogoče zagnati	Podaljšek je odklopljen ali poškodovan.	→ Priklopite podaljšek ali ga po potrebi zamenjajte.
	Rezilo je blokirano.	→ Odstranite oviro.
Motor je blokirano ali proizvaja hrup	Rezilo je blokirano.	→ Odstranite oviro.
	Prenizka višina košnje.	→ Dvignite višino košnje.
Glasen hrup, kosilnica rožlja	Vijaki na motorju, pritrdiščih ali na ohišju kosilnice so odviti.	→ Vijake je treba zategniti pri pooblaščenem specializiranem zastopniku ali v servisu GARDENA.
Neenakomerno delovanje ali močne vibracije kosilnice	Poškodovano rezilo ali sproščen nosilec rezila.	→ Rezilo je treba zategniti ali zamenjati pri pooblaščenem specializiranem zastopniku ali v servisu GARDENA.
	Rezilo je izjemno umazano.	→ Očistite kosilnico (glejte poglavje 4. VZDRŽEVANJE). Če težave s tem ne odpravite, se obrnite na servis GARDENA.
Trava ni obrezana ravno	Topo ali poškodovano rezilo.	→ Rezilo naj zamenja serviser podjetja GARDENA.
	Prenizka višina košnje.	→ Dvignite višino košnje.



NAPOTEK: V primeru drugih napak se obrnite na svoje GARDENA servisno središče. Popravila smejo izvajati samo GARDENA servisna središča ter specializirani trgovci, pooblaščen od podjetja GARDENA.

## 7. TEHNIČNI PODATKI

Električna kosilnica	Enota	Vrednost (art.-št. 5031)
Nazivna moč	W	1100
Omrežna napetost	V	230
Omrežna frekvenca	Hz	50
Število vrtiljajev rezila	vr/min.	3400
Širina rezanja	cm	32
Nastavitev višine rezanja (3 položajev)	cm	2, 4 in 6

Električna kosilnica	Enota	Vrednost (art.-št. 5031)
Prostornina zbiralne košare za travo	l	30
Teža	kg	7,5
Raven zvočnega tlaka $L_{PA}$ <sup>1)</sup> Negotovost $k_{PA}$	dB (A)	85 3
Raven moči zvoka $L_{WA}$ <sup>2)</sup> : izmerjena/zagotovljena Negotovost $k_{WA}$	dB (A)	95 / 96 0,4
Vibracije dlan-roka $a_{vhw}$ <sup>1)</sup> Negotovost $k_a$	m/s <sup>2</sup>	4,5 1,5

Merilni postopek po: <sup>1)</sup> EN 60335-2-77; <sup>2)</sup> RL 2000/14/EC



**NAPOTEK:** Navedena vrednost emisij tresljajev je bila izmerjena v standardnem preizkusnem postopku in se lahko uporablja za medsebojno primerjavo električnih orodij. Ta vrednost se lahko tudi uporablja za začasno oceno izpostavljenosti. Vrednost emisij tresljajev je lahko med dejansko uporabo električnega orodja različna.

## 8. PRIBOR

**Nadomestno rezilo GARDENA** Kot nadomestek za topo rezilo.

art.-št. 4102

## 9. SERVIS/GARANCIJA

### Servis:

Obrnite se na naslov na hrbtni strani.

### Garancija:

V primeru garancijskega zahtevka ne nosite stroškov za opravljen poseg. Za ta izdelek nudi GARDENA Manufacturing GmbH dvoletno garancijo (veljavno od dneva nakupa). Garancija krije vse pomembne okvare izdelka, za katere je dokazljiv vzrok napaka v materialu ali tovarniška napaka. Garancija je izpolnjena s predajo polno funkcionalnega nadomestnega izdelka ali z brezplačnim popravilom pokvarjenega izdelka, ki nam ga pošljete; pridržujemo si pravico do izbire med tema možnostma. Storitve je predmet naslednjih določil:

- Izdelek je uporabljan v skladu z namenom uporabe in v skladu s priporočili v navodilih za uporabo.
- Kupec in druga oseba nista poskušala popraviti izdelka.

Garancija proizvajalca ne vpliva na pravice, ki izhajajo iz garancije, do prodajalca/trgovca.

V primeru težav s tem izdelkom se obrnite na naš servisni oddelek ali izdelek, skupaj s kratkim opisom težave, pošljite podjetju GARDENA Manufacturing GmbH. Pri tem morate poravnati stroške pošiljke in pri tem upoštevate ustrezna navodila, ki veljajo za pošiljke in embalažo. Garancijskemu zahtevku mora biti priložena kopija dokazila o nakupu.

### Obrabni deli:

Rezilo je potrošni material, ki ga ne krije pogodba.





**Deutschland / Germany**

GARDENA  
Manufacturing GmbH  
Central Service  
Hans-Lorenser-Straße 40  
D-89079 Ulm  
Produktfragen:  
(+49) 731 490-123  
Reparaturen:  
(+49) 731 490-290  
service@gardena.com

**Albania**

COBALT Sh.p.k.  
Rr. Siri Kodra  
1000 Tirana

**Argentina**

Husqvarna Argentina S.A.  
Av.del Libertador 5954 –  
Piso 11 – Torre B  
(C1428ARP) Buenos Aires  
Phone: (+54) 11 5194 5000  
info.gardena@  
ar.husqvarna.com

**Armenia**

Garden Land Ltd.  
61 Tigran Mets  
0005 Yerevan

**Australia**

Husqvarna Australia Pty. Ltd.  
Locked Bag 5  
Central Coast BC  
NSW 2252  
Phone: (+61) (0) 2 4352 7400  
customer.service@  
husqvarna.com.au

**Austria / Österreich**

Husqvarna Austria GmbH  
Industriezeile 36  
4010 Linz  
Tel.: (+43) 732 77 01 01-485  
service.gardena@  
husqvarnagroup.com

**Azerbaijan**

Firm Progress  
a. Aliyev Str. 26A  
1052 Baku

**Belgium**

Husqvarna België nv/sa  
Gardena Division  
Rue Egide Van Ophem 111  
1180 Uccle / Ukkel  
Tel.: (+32) 2 720 92 12  
info@gardena.be

**Bosnia / Herzegovina**

SILK TRADE d.o.o.  
Industrijska zona Bukva bb  
74260 Tešanj

**Brazil**

Husqvarna do Brasil Ltda  
Av. Francisco Matarazzo,  
1400 – 19º andar  
São Paulo – SP  
CEP: 05001-903  
Tel: 0800-112252  
marketing.br.husqvarna@  
husqvarna.com.br

**Bulgaria**

AGROLAND България АД  
бул. 8 Декември, №13  
Офис 5  
1700 Студентски град  
София  
Тел.: (+359) 24 66 69 10  
info@agroland.eu

**Canada / USA**

GARDENA Canada Ltd.  
100 Summerlea Road  
Brampton, Ontario L6T 4X3  
Phone: (+1) 905 792 93 30  
info@gardenacanada.com

**Chile**

Maquinarias Agroforestales  
Ltda. (Maga Ltda.)  
Santiago, Chile  
Avda. Chesterton  
# 8355 comuna Las Condes  
Phone: (+56) 2 202 4417  
Dalton@maga.cl  
Zipcode: 7560330

**China**

Husqvarna (Shanghai)  
Management Co., Ltd.  
富世华 (上海) 管理有限公司  
3F, Benq Square B,  
No207, Song Hong Rd.,  
Chang Ning District,  
Shanghai, PRC. 200335  
上海市市长宁区淞虹路207号明  
基广场B座3楼, 邮编: 200335

**Colombia**

Husqvarna Colombia S.A.  
Calle 18 No. 68 D-31, zona  
Industrial de Montevideo  
Bogotá, Cundinamarca  
Tel. 571 2922700 ext. 105  
jairo.salazar@  
husqvarna.com.co

**Costa Rica**

Compania Exim  
Euroberoamericana S.A.  
Los Colegios, Moravia,  
200 metros al Sur del Colegio  
Saint Francis – San José  
Phone: (+506) 297 68 83  
exim\_euro@racsa.co.cr

**Croatia**

Husqvarna Austria GmbH  
Industriezeile 36  
4010 Linz  
Tel.: (+43) 732 77 01 01-485  
service.gardena@  
husqvarnagroup.com

**Cyprus**

Med Marketing  
17 Digeni Akrita Ave  
P.O. Box 27017  
1641 Nicosia

**Czech Republic**

Husqvarna Česko s.r.o.  
Türkova 2319/5b  
149 00 Praha 4 – Chodov  
Bezplatná infolinka:  
800 100 425  
servis@cz.husqvarna.com

**Denmark**

GARDENA DANMARK  
Lejrvej 19, st.  
3500 Værløse  
Tlf.: (+45) 70 26 47 70  
husqvarna@husqvarna.dk  
www.gardena.com/dk

**Dominican Republic**

BOSQUESA, S.R.L  
Carretera Santiago Licey  
Km. 5 ½  
Esquina Copal II.  
Santiago  
Dominican Republic  
Phone: (+809) 736-0333  
joserbosquesa@claro.net.do

**Ecuador**

Husqvarna Ecuador S.A.  
Arupos E1-181 y 10 de  
Agosto Quito, Pichincha  
Tel. (+593) 22800739  
francisco.jacome@  
husqvarna.com.ec

**Estonia**

Husqvarna Eesti OÜ  
Valdeku 132  
EE-11216 Tallinn  
info@gardena.ee

**Finland**

Oy Husqvarna Ab  
Gardena Division  
Lautatarhankatu 8 B/PL 3  
00581 HELSINKI  
www.gardena.fi

**France**

Husqvarna France  
9/11 Allée des pierres mayettes  
92635 Gennevilliers Cedex  
France  
http://www.gardena.com/fr  
N° AZUR: 0 810 00 78 23  
(Prix d'un appel local)

**Georgia**

Transporter LLC  
8/57 Beliashvili street  
0159 Tbilisi, Georgia  
Phone: (+995) 322 14 71 71

**Great Britain**

Husqvarna UK Ltd  
Preston Road  
Aycliffe Industrial Park  
Newton Aycliffe  
County Durham  
DL5 6UP  
info.gardena@  
husqvarna.co.uk

**Greece**

Π. ΠΑΠΑΔΟΠΟΥΛΟΣ ΑΕΒΕ  
Λεωφ. Αθηνών 92  
Αθήνα  
T.K.104 42  
Ελλάδα  
Τηλ. (+30) 210 51 93 100  
info@papadopoulos.com.gr

**Hungary**

Husqvarna Magyarország Kft.  
Ezred u. 1-3  
1044 Budapest  
Telefon: (+36) 1 251-4161  
vevoszolgalat.husqvarna@  
husqvarna.hu

**Iceland**

Ó. Johnson & Kaaber  
Tunguhalsi 1  
110 Reykjavik  
ooj@ojk.is

**Ireland**

Husqvarna UK Ltd  
Preston Road  
Aycliffe Industrial Park  
Newton Aycliffe  
County Durham  
DL5 6UP  
info.gardena@  
husqvarna.co.uk

**Italy**

Husqvarna Italia S.p.A.  
Via Santa Vecchia 15  
23868 VALMADRERA (LC)  
Phone: (+39) 0341.203.111  
assistenza.italia@  
it.husqvarna.com

**Japan**

KAKUICHI Co. Ltd.  
Sumitomo Realty &  
Development Kojimachi  
BLDG., 8F  
5-1 Nibannco  
Chiyoda-ku  
Tokyo 102-0084  
Phone: (+81) 33 264 4721  
m\_ishihara@kaku-ichi.co.jp

**Kazakhstan**

LAMED Ltd.  
155/1, Tazhibayevoi Str.  
050060 Almaty  
IP Schmidt  
Abayavenue 3B  
110 005 Kostanay

**Korea**

Kyung Jin Trading CO.,LTD.  
107-4, SunDuk Bld.,  
YangJae-dong,  
Seocho-gu,  
Seoul, (zipcode: 137-891)  
Phone: (+82) (0)2 574-6300

**Kyrgyzstan**

Alye Maki  
av. Moladaya Guardir J 3  
720014  
Bishkek

**Latvia**

Husqvarna Latvija SIA  
Ulbrokas 19A  
LV-1021 Rīga  
info@gardena.lv

**Lithuania**

UAB Husqvarna Lietuva  
Ateities pl. 77C  
LT-52104 Kaunas  
info@gardena.lt

**Luxembourg**

Magasins Jules Neuberger  
39, rue Jacques Stas  
Luxembourg-Gasperich 2549  
Case Postale No. 12  
Luxembourg 2010  
Phone: (+352) 40 14 01  
api@neuberger.lu

**Mexico**

AFOSA  
Av. Lopez Mateos Sur # 5019  
Col. La Calma 45070  
Zapopan, Jalisco  
Mexico  
Phone: (+52) 33 3818-3434  
icornejo@afosa.com.mx

**Moldova**

Convel S.R.L.  
290A Muncesti Str.  
2002 Chisinau

**Netherlands**

Husqvarna Nederland B.V.  
GARDENA Division  
Postbus 50131  
1305 AC ALMERE  
Phone: (+31) 36 521 00 10  
info@gardena.nl

**Neth. Antilles**

Jonka Enterprises N.V.  
Sta. Rosa Weg 196  
P.O. Box 8200  
Curaçao  
Phone: (+599) 9 767 66 55  
pgm@jonka.com

**New Zealand**

Husqvarna New Zealand Ltd.  
PO Box 76-437  
Manukau City 2241  
Phone: (+64) (0) 9 9202410  
support.nz@husqvarna.co.nz

**Norway**

Husqvarna Norge AS  
Gardena Division  
Trøskenveien 36  
1708 Sarpsborg  
info@gardena.no

**Peru**

Husqvarna Perú S.A.  
Jr. Ramón Cárcamo 710  
Lima 1  
Tel: (+51) 1 3320400 ext. 416  
juan.remuzgo@  
husqvarna.com

**Poland**

Husqvarna  
Poland Spółka z o.o.  
ul. Wysockiego 15 b  
03-371 Warszawa  
Phone: (+48) 22 330 96 00  
gardena@husqvarna.com.pl

**Portugal**

Husqvarna Portugal, SA  
Lagoa - Albarraque  
2635 - 595 Rio de Mouro  
Tel.: (+351) 21 922 85 30  
Fax : (+351) 21 922 85 36  
info@gardena.pt

**Romania**

Madex International Srl  
Soseaua Odaii 117-123,  
RO 013603 București, S1  
Phone: (+40) 21 352.76.03  
madex@ines.ro

**Russia / Россия**

ООО „Хускварна“  
141400, Московская обл.,  
г. Химки,  
улица Ленинградская,  
владение 39, стр.6  
Бизнес Центр  
„Химки Бизнес Парк“,  
помещение ОВ02\_04  
http://www.gardena.ru

**Serbia**

Domel d.o.o.  
Autoput za Novi Sad bb  
11 273 Belgrade  
Phone: (+381) 1 18 48 88 12  
miroslav.jejina@domel.rs

**Singapore**

Hy-Ray PRIVATE LIMITED  
40 Jalan Pemimpin  
#02-08 Tat Ann Building  
Singapore 577185  
Phone: (+65) 6253 2277  
shiyiing@hyray.com.sg

**Slovak Republic**

Husqvarna Česko s.r.o.  
Türkova 2319/5b  
149 00 Praha 4 – Chodov  
Bezplatná infolinka:  
800 154 044  
servis@sk.husqvarna.com

**Slovenia**

Husqvarna Austria GmbH  
Industriezeile 36  
4010 Linz  
Tel.: (+43) 732 77 01 01-485  
service.gardena@  
husqvarnagroup.com

**South Africa**

Husqvarna  
South Africa (Pty) Ltd  
Postnet Suite 250  
Private Bag X6,  
Cascades, 3202  
South Africa  
Phone: (+27) 33 846 9700  
info@gardena.co.za

**Spain**

Husqvarna España S.A.  
Calle de Rivas nº 10  
28052 Madrid  
Phone: (+34) 91 708 05 00  
atencioncliente@gardena.es

**Suriname**

Agrofix n.v.  
Verlengde Hogestraat #22  
Phone: (+597) 472426  
agrofix@sr.net  
Pobox : 2006  
Paramaribo  
Suriname – South America

**Sweden**

Husqvarna AB  
Gardena Division  
S-561 82 Husqvarna  
Gardenaorder@husqvarna.se

**Switzerland / Schweiz**

Husqvarna Schweiz AG  
Consumer Products  
Industriestrasse 10  
5506 Mägenwil  
Phone: (+41) (0) 62 887 37 90  
info@gardena.ch

**Turkey**

Dost Bahçe Diş Ticaret  
Müessesilik A.Ş  
Yunus Mah. Adil Sok. No:3  
Ic Kapi No: 1 Kartal  
34873 Istanbul  
Phone: (+90) 216 38 93 939  
info@dostbahce.com.tr

**Ukraine / Україна**

ТОВ «Хускварна Україна»  
вул. Васильківська, 34,  
офіс 204-г  
03022, м. Київ  
Тел. (+38) 044 498 39 02  
info@gardena.ua

**Uruguay**

FELI SA  
Entre Rios 1083 CP 11800  
Montevideo – Uruguay  
Tel: (+598) 22 03 18 44  
info@felisa.com.uy

**Venezuela**

Corporación Casa y Jardín C.A.  
Av. Caroní, Edif. Trezmen, PB.  
Colinas de Bello Monte.  
1050 Caracas.  
Tlf: (+58) 212 992 33 22  
info@casayjardin.net.ve

5031-20.960.03/1217

© GARDENA  
Manufacturing GmbH  
D-89070 Ulm  
http://www.gardena.com