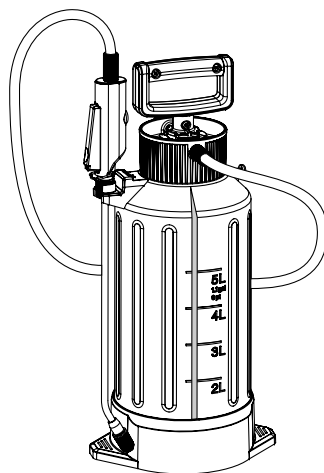


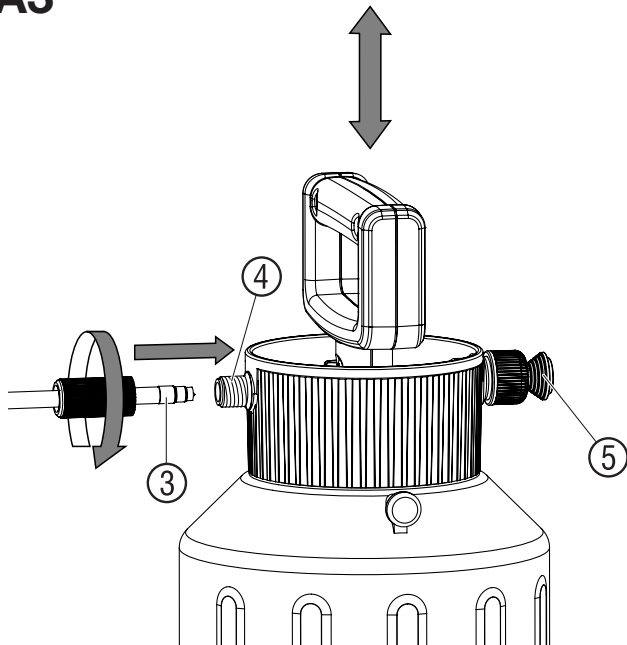
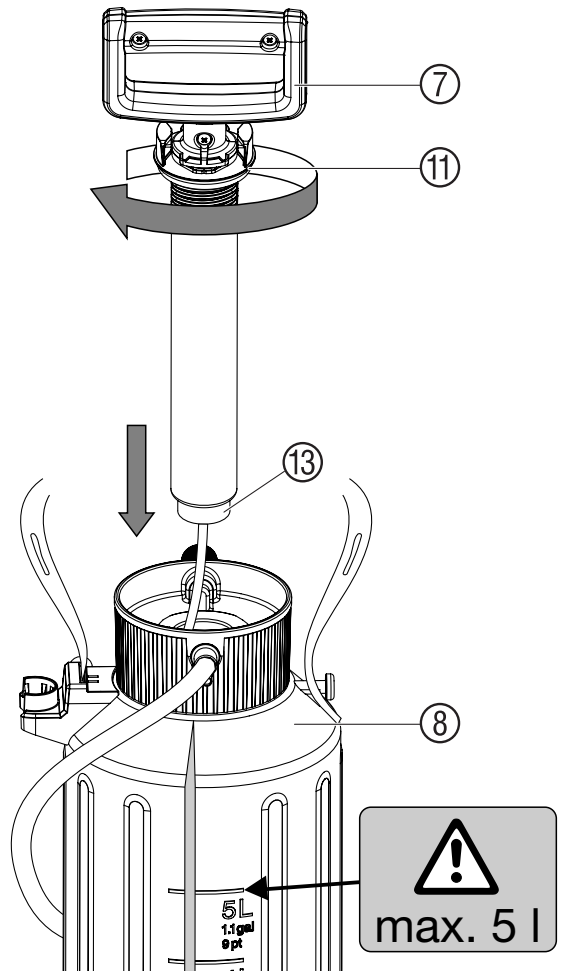
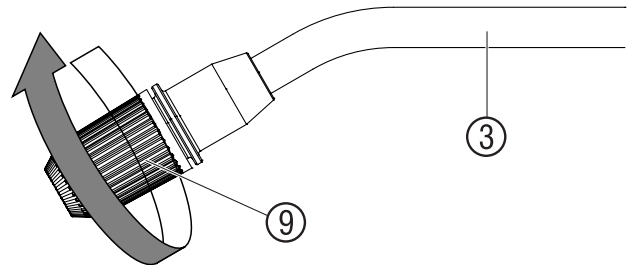
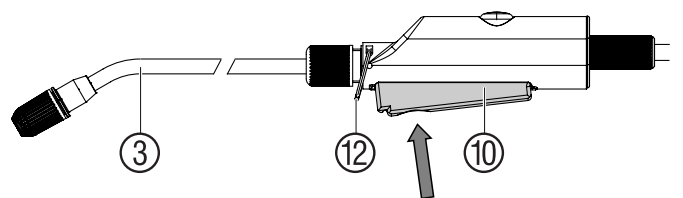
5 l Art. 822

<b>DE</b>	<b>Betriebsanleitung</b> Drucksprüher
<b>EN</b>	<b>Operating Instructions</b> Pressure Sprayer
<b>FR</b>	<b>Mode d'emploi</b> Pulvérisateur
<b>NL</b>	<b>Gebruiksaanwijzing</b> Drukspuit
<b>SV</b>	<b>Bruksanvisning</b> Tryckspruta
<b>DA</b>	<b>Bruksanvisning</b> Tryksprøjte
<b>FI</b>	<b>Käyttöohje</b> Paineruisku
<b>NO</b>	<b>Bruksanvisning</b> Trykksprøyte
<b>IT</b>	<b>Istruzioni per l'uso</b> Irroratore a pressione
<b>ES</b>	<b>Instrucciones de empleo</b> Pulverizador a presión
<b>PT</b>	<b>Manual de instruções</b> Pulverizador de pressão
<b>PL</b>	<b>Instrukcja obsługi</b> Opryskiwacz ciśnieniowy
<b>HU</b>	<b>Használati utasítás</b> Nyomáspermetező
<b>CS</b>	<b>Návod k obsluze</b> Tlakový rozprašovač



5 l Art. 828

<b>SK</b>	<b>Návod na obsluhu</b> Tlakový rozprašovač
<b>EL</b>	<b>Οδηγίες χρήσης</b> Ψεκαστήρας Προπίεσης
<b>RU</b>	<b>Инструкция по эксплуатации</b> Опрыскиватель
<b>SL</b>	<b>Navodilo za uporabo</b> Tlačni škropilnik
<b>HR</b>	<b>Uputa za upotrebu</b> Pneumatska prskalica
<b>SR/</b>	<b>Uputstvo za rad</b>
<b>BS</b>	Prskalica pod pritiskom
<b>UK</b>	<b>Інструкція з експлуатації</b> Обприскувач
<b>RO</b>	<b>Instrucțiuni de utilizare</b> Pulverizator cu precompresie
<b>TR</b>	<b>Kullanma Kılavuzu</b> Basınçlı Sprey
<b>BG</b>	<b>Инструкция за експлоатация</b> Пръскачка
<b>SQ</b>	<b>Manual përdorimi</b> Bombol sprucimi me presion
<b>ET</b>	<b>Kasutusjuhend</b> Survepihusti
<b>LT</b>	<b>Naudojimosi instrukcija</b> Slėginis purkštuvas
<b>LV</b>	<b>Lietošanas instrukcija</b> Spiediena smidzinātājs
<b>AR</b>	دليل التشغيل بخاخة الضغط

**A1****A2****A3****A4****B1****B2****B3****C1**

## GARDENA Tlačni škropilnik 5 l

To je prevod nemškega originalnega navodila za uporabo. Prosimo, skrbno preberite navodila za uporabo in upoštevajte napisane nasvete. Navodila uporabite za spoznavanje tlačnega škropilnika, primerne uporabe le-tega in varnostnih napotkov. Iz varnostnih razlogov naj tlačnega škropilnika ne uporabljajo osebe do 16. leta starosti in osebe, ki niso seznanjene s temi navodili. Prosimo, skrbno shranite navodila za uporabo.

### 1. Mesto uporabe tlačnega škropilnika GARDENA

#### Določilo:

Ne uporabljajte ga na javnih mestih, v parkih in na športnorekreacijskih mestih, kot tudi ne na kmetijskih in gozdnih zemljiščih. Upoštevanje teh navodil je predpogoj za zagotavljanje primerne delovanja tlačnega škropilnika GARDENA.

#### Upoštevajte:

Tlačni škropilnik GARDENA je namenjen uporabi s tekočimi in nerazredčenimi sredstvi. Primeren je za sredstva proti škodljivcem<sup>1)</sup>, plevelu<sup>1)</sup>, gnojila<sup>1)</sup>, čistila za okna<sup>1)</sup> in čistila za pranje in zaščito avtomobilov<sup>1)</sup> ter za domačo in vrtno uporabo. Zaradi nevarnosti poškodb s tlačnim škropilnikom GARDENA lahko uporabljate le sredstva, ki jih navaja proizvajalec. Ni dovoljeno uporabljati kislin, dezinfekcijskih in impregnacijskih sredstev, agresivnih topil, čistil, bencina in brizgalnega olja. Priporočena je izključna uporaba sredstev, ki jih kot dovoljena sredstva za zaščito rastlin navaja BBA (Nemški zvezni biološki urad). Proizvajalcu v času proizvodnje niso znani nobeni negativni učinki sredstev, ki jih je potrdila BBA, na dele naprave. Pri uporabi insekticidov, herbicidov in fungicidov, katerih proizvajalci predvidevajo izdatne zaščitne ukrepe, se je teh potrebno držati.

<sup>1)</sup> Po zakonodaji o sredstvih za zaščito rastlin in zakonodaji o čistilih je dovoljena le uporaba določenih sredstev (pooblaščen prodajalec).

### 2. Varnostna opozorila

#### Fizična nevarnost:

Tlačnega škropilnika ne odpirajte in ne odvijajte njegovega glavnega ventila, medtem ko je ta še pod pritiskom. Tlačnega škropilnika v izogib nevarnosti poškodb ne priključujte na naprave za stisnjen zrak. Tlačni škropilnik pred izvlečenjem varnostnega ventila ⑤ (slika A3) za nadtlak postavite v pokončni položaj. Pred odpiranjem tlačnega škropilnika izvlecite varnostni ventil za nadtlak in ga popolnoma izpraznite. Nevarnost! Pri montaži lahko pride do zaužitja majhnih delov in obstaja nevarnost zadušitve zaradi polivinilaste vrečke. Majhni otroci ne smejo biti prisotni pri montaži.

#### Uporaba:

Tlačni škropilnik pred uporabo temeljito preglejte. Tlačnega škropilnika ne pustite pod pritiskom dlje časa ali brez nadzora. Naprava naj ne bo dostopna otrokom. Odgovornost proti tretjim osebam nosi lastnik naprave. Tlačnega škropilnika ne izpostavljajte visoki temperaturi. Privijte ročaj ⑦ z roko (ne uporabljajte orodja), pri tem bodite pozorni na pravilno naleganje o-obročka ⑪ (slika B1).

#### Čiščenje:

Po vsaki uporabi odpravite tlak, izpraznite posodo, jo skrbno očistite, izperite s čisto vodo in očistite filter ⑭. Nato tlačni škropilnik pustite odprt, da se posuši. Preostale tekočine in sredstva ne izlijte v kanalizacijo (ali komunalni odtok). V izogib kemičnim reakcijam je priporočljivo škropilnik očistiti tudi v primeru menjave škropilnih snovi. Če uporabljate več tlačnih škropilnikov, ne smete medsebojno zamenjavati posod in ročajev.

#### Hramba:

Tlačni škropilnik hranite popolnoma prazen (tudi po vodnem čiščenju) na temperaturi, ki se ne spusti pod ledišče. Pri delu z zatičem za trajno škropljenje ⑫ (slika B3) bodite posebej pozorni in tlačnega škropilnika ne shranjujte z zataknjenim zatičem za trajno škropljenje.

### 3. Sestava

- A1 Priključitev škropilne ① šobe na ročni ventil ②.
- A2 Priključitev škropilne cevi ③.
- A3 Priključitev cevi ③ škropilnika na pokrov posode ④.
- A4 Namestite nosilni jermen ⑥ (art. 828 ima ramensko blazino).

### 4. Uporaba

Upoštevajte varnostne predpise in navodila za odmerjanje sredstva, ki jih navaja proizvajalec sredstva.

- B1 Odvijte ročaj ⑦ in napolnite posodo ⑧.  
**POZOR: Posoda je lahko napolnjena z maks. 5 l tekočine.**
- A3 Črpajte z ročajem ⑦.

B2 Nastavite curek škropljenja s šobo ⑨.

B3 S pritiskom na tipko za upravljanje ⑩ vklopite škropljenje.

### 5. Čiščenje

#### Čiščenje tlačnega škropilnika:

Po izpraznitvi tlačnega škropilnika je tega potrebno očistiti. Ročni tlačni razpršilnik čistite in izpraznjajte samo s čisto vodo (event. z uporabo dodatkov čistila).

Ventili, škropilna cev ①, šoba ⑨ in filter ⑭ se očistijo.

V primeru zunanje umazanije temeljito očistite pokrov in posodo in območje navoja in o-tesnilnega obročka ⑪.

Po 5-letni uporabi tlačnega škropilnika priporočamo temeljit strokoven pregled škropilnika, katerega priporočeni izvajalec je servis GARDENA.

### 6. Odpravljanje napak

#### C1 Čiščenje filtra:

→ Filter ⑭ izvlecite iz cevi ① in ga očistite.

Napaka	Možni razlogi	Rešitev
Črpalka ne ustvari pritiska.	Varnostni ventil ⑤ je odprt.	Privijte varnostni ventil ⑤.
	Priključek cevi v ročni ventil ali posodo ni tesen.	Privijte priključek cevi v ročni ventil ali posodo.
	Na ročaju je nastavljeno trajno škropljenje ⑫.	Sprostite trajni zaskočni ⑫ nastavek na ročaju.
Tlačni škropilnik škropi kljub. Ni pritiska ali pa je moč škropljenja nizka.	Tesnilni pokrov ⑬ je umazan / poškodovan.	Očistite / zamenjajte tesnilni pokrov ⑬.
	Šoba ⑨ zamašena.	Odvijte šobo ⑨ in jo očistite.
Težavno odpiranje posode.	Očistite filter ⑭ škropilne šobe.	Filter ⑭ zamašen.
	Previsok pritisk v posodi.	Pritisk v posodi zmanjšajte z uporabo posode varnostnega tlačnega ventila ⑤.

V primeru drugih napak se obrnite na servis GARDENA.

### 7. Ustavitve obratovanja

#### Shranjevanje:

1. Očistite tlačni škropilnik (Oglejte si točko 5. Čiščenje).
2. Tlačni škropilnik shranite na mestu, kjer temperatura ne pade pod ledišče.

### 8. Dodatna oprema

Škropilni stožec GARDENA	Preprečuje razpihavanje škropljenja.	Št. izd. 894
Podaljševalna cev GARDENA	Podaljša škropilno cev.	Št. izd. 897

### 9. Tehnični podatki

Maks. polnjenje	5 l	Najvišji pritisk	3 bari
Dolžina šobne cevi	36 cm	Maks. najvišja temperatura	40 °C
Dolžina cevi	175 cm		

### 10. Garancija

V primeru garancijskega zahtevka ne nosite stroškov za opravljen poseg. Za ta izdelke nudi GARDENA Manufacturing GmbH dvoletno garancijo (veljavno od dneva nakupa). Garancija krije vse pomembne okvare izdelka, za katere je dokazljiv vzrok napaka v materialu ali tovarniška napaka. Garancija je izpolnjena s predajo polno funkcionalnega nadomestnega izdelka ali z brezplačnim popravilom pokvarjenega izdelka, ki nam ga pošljete; pridržujemo si pravico do izbire med tema možnostma. Storitve je predmet naslednjih določil: Izdelek je uporabljen v skladu z namenom uporabe in v skladu s priporočili v navodilih za uporabo. Kupec in druga oseba nista poskušala popraviti izdelka. Garancija proizvajalca ne vpliva na pravice, ki izhajajo iz garancije, do prodajalca/trgovca. V primeru težav s tem izdelkom se obrnite na naš servisni oddelek ali izdelek, skupaj s kratkim opisom težave, pošljite podjetju GARDENA Manufacturing GmbH. Pri tem morate poravnati stroške pošiljke in pri tem upoštevate ustrezna navodila, ki veljajo za pošiljke in embalažo. Garancijskemu zahtevku mora biti priložena kopija dokazila o nakupu.

## Deutschland / Germany

GARDENA  
Manufacturing GmbH  
Central Service  
Hans-Lorenser-Straße 40  
D-89079 Ulm  
Produktfragen:  
(+49) 731 490-123  
Reparaturen:  
(+49) 731 490-290  
service@gardena.com

## Albania

COBALT Sh.p.k.  
Rr. Siri Kodra  
1000 Tirana

## Argentina

Husqvarna Argentina S.A.  
Av.del Libertador 5954 –  
Piso 11 – Torre B  
(C1428ARP) Buenos Aires  
Phone: (+54) 11 5194 5000  
info.gardena@  
ar.husqvarna.com

## Armenia

Garden Land Ltd.  
61 Tigran Mets  
0005 Yerevan

## Australia

Husqvarna Australia Pty. Ltd.  
Locked Bag 5  
Central Coast BC  
NSW 2252  
Phone: (+61) (0) 2 4352 7400  
customer.service@  
husqvarna.com.au

## Austria / Österreich

Husqvarna Austria GmbH  
Industriezeile 36  
4010 Linz  
Tel.: (+43) 732 77 01 01-485  
service.gardena@  
husqvarnagroup.com

## Azerbaijan

Firm Progress  
a. Aliyev Str. 26A  
1052 Baku

## Belgium

Husqvarna België nv/sa  
Gardena Division  
Rue Egide Van Opheim 111  
1180 Uccle / Ukkel  
Tel.: (+32) 2 720 92 12  
info@gardena.be

## Bosnia / Herzegovina

SILK TRADE d.o.o.  
Industrijska zona Bukva bb  
74260 Tešanj

## Brazil

Husqvarna do Brasil Ltda  
Av. Francisco Matarazzo,  
1400 – 19º andar  
São Paulo – SP  
CEP: 05001-903  
Tel.: 0800-112252  
marketing.br.husqvarna@  
husqvarna.com.br

## Bulgaria

AGROLAND България АД  
бул. 6 Декември, №13  
Офис 5  
1700 Студентски град  
София  
Тел.: (+359) 246669 10  
info@agroland.eu

## Canada / USA

GARDENA Canada Ltd.  
100 Summerlea Road  
Brampton, Ontario L6T 4X3  
Phone: (+1) 905 792 93 30  
info@gardenacanada.com

## Chile

Maquinarias Agroforestales  
Ltda. (Maga Ltda.)  
Santiago, Chile  
Avda. Chesterton  
# 8355 comuna Las Condes  
Phone: (+56) 2 202 4411  
Dalton@maga.cl  
Zipcode: 7560330

## China

Husqvarna (China) Machinery  
Manufacturing Co., Ltd.  
No. 1355, Jia Xin Rd.,  
Ma Lu Zhen, Jia Ding Dist.,  
Shanghai  
201801  
Phone: (+86) 21 59159629  
Domestic Sales  
www.gardena.com.cn

## Colombia

Husqvarna Colombia S.A.  
Calle 18 No. 68 D-31, zona  
Industrial de Montevideo  
Bogotá, Cundinamarca  
Tel. 571 2922700 ext. 105  
jairo.salazar@  
husqvarna.com.co

## Costa Rica

Compania Exim  
Euroberoamericana S.A.  
Los Colegios, Moravia,  
200 metros al Sur del Colegio  
Saint Francis – San José  
Phone: (+506) 297 68 83  
exim\_euro@racsa.co.cr

## Croatia

SILK ADRIA d.o.o.  
Josipa Lončara 3  
10090 Zagreb  
Phone: (+385) 1 3794 580  
silk.adria@zg.t-com.hr

## Cyprus

Med Marketing  
17 Digeni Akritia Ave  
P.O. Box 27017  
1641 Nicosia

## Czech Republic

Husqvarna Cesko s.r.o.  
Türkova 2319/5b  
149 00 Praha 4 – Chodov  
Bezplatná infolinika:  
800 100 425  
servis@cz.husqvarna.com

## Denmark

GARDENA DANMARK  
Lejrevej, 19. st.  
3500 Værløse  
Tlf.: (+45) 70264770  
husqvarna@husqvarna.dk  
www.gardena.com/dk

## Dominican Republic

BOSQUESA, S.R.L  
Carretera Santiago Licey  
Km. 5 ½  
Esquina Copal II,  
Santiago  
Dominican Republic  
Phone: (+809) 736-0333  
joserosbosquesa@claro.net.do

## Ecuador

Husqvarna Ecuador S.A.  
Arupos E1-181 y 10 de  
Agosto Quito, Pichincha  
Tel. (+593) 22800739  
francisco.jacome@  
husqvarna.com.ec

## Estonia

Husqvarna Eesti OÜ  
Gardena Division  
Valdeku 132  
Tallinn  
11216, Estonia  
info@gardena.ee

## Finland

Oy Husqvarna Ab  
Gardena Division  
Lautatarhankatu 8 B / PL 3  
00581 HELSINKI  
info@gardena.fi

## France

Husqvarna France  
9/11 Allée des pierres mayettes  
92635 Gennevilliers Cedex  
France  
http://www.gardena.com/fr  
N° AZUR: 0 810 00 78 23  
(Prix d'un appel local)

## Georgia

ALD Group  
Belashvili 8  
1159 Tleilisi

## Great Britain

Husqvarna UK Ltd  
Preston Road  
Aycliffe Industrial Park  
Newton Aycliffe  
County Durham  
DL5 6UP  
info.gardena@  
husqvarna.co.uk

## Greece

Π.ΠΑΠΑΔΟΠΟΥΛΟΣ ΑΕΒΕ  
Λεωφ. Αθηνών 92  
Αθήνα  
T.K.104 42  
Ελλάδα  
Τηλ. (+30) 210 5193 100  
info@papidopoulos.com.gr

## Hungary

Husqvarna Magyarország Kft.  
Ezred u. 1-3  
1044 Budapest  
Telefon: (+36) 1 251-4161  
vevoszolgalat.husqvarna@  
husqvarna.hu

## Iceland

Ó. Johnson & Kaaber  
Tunguhalsi 1  
110 Reykjavik  
ooj@ojk.is

## Ireland

Husqvarna UK Ltd  
Preston Road  
Aycliffe Industrial Park  
Newton Aycliffe  
County Durham  
DL5 6UP  
info.gardena@  
husqvarna.co.uk

## Italy

Husqvarna Italia S.p.A.  
Via Santa Vecchia 15  
23868 VALMADRERA (LC)  
Phone: (+39) 0341.203.111  
assistenza.italia@  
it.husqvarna.com

## Japan

KAKUICHI Co.Ltd.  
Sumitomo Realty &  
development Kojimachi  
BLDG., 8F  
5-1 Nibanccyo  
Chiyoda-ku  
Tokyo 102-0084  
Phone: (+81) 33 264 4721  
m\_ishihara@kaku-ichi.co.jp

## Kazakhstan

LAMED Ltd.  
155/1, Tazhibayevoy Str.  
050060 Almaty  
IP Schmidt  
Abayavenue 3B  
110 005 Kostanay

## Korea

Kyung Jin Trading CO.,LTD.  
107-4, SunDuk Bld.,  
YangJae-dong,  
Seocho-gu,  
Seoul, (zipcode: 137-891)  
Phone: (+82) (0)2 574-6300

## Kyrgyzstan

Alye Maki  
av. Moladaya Guardir J 3  
720014  
Bishkek

## Latvia

Husqvarna Latvija SIA  
Gardena Division  
Ulbrokas 19A  
LV-1021 Riga  
info@gardena.lv

## Lithuania

UAB Husqvarna Lietuva  
Gardena Division  
Aleities pl. 77C  
LT-52104 Kaunas  
info@gardena.lt

## Luxembourg

Magasins Jules Neuberg  
39, rue Jacques Stas  
Luxembourg-Gasperich 2549  
Case Postale No. 12  
Luxembourg 2010  
Phone: (+352) 40 14 01  
api@neuberg.lu

## Mexico

AFOSA  
Av. Lopez Mateos Sur # 5019  
Col. La Calma 45070  
Zapopan, Jalisco  
Mexico  
Phone: (+52) 33 3818-3434  
icornejo@afosa.com.mx

## Moldova

Convel S.R.L.  
290A Muncesti Str.  
2002 Chisinau

## Netherlands

Husqvarna Nederland B.V.  
GARDENA Division  
Postbus 50131  
1305 AC ALMERE  
Phone: (+31) 36 521 00 10  
info@gardena.nl

## Neth. Antilles

Jonka Enterprises N.V.  
Sta. Rosa Weg 196  
P.O. Box 8200  
Curaçao  
Phone: (+599) 9 767 6655  
pgm@jonka.com

## New Zealand

Husqvarna New Zealand Ltd.  
PO Box 76-437  
Manukau City 2241  
Phone: (+64) (0) 9 9202410  
support.nz@husqvarna.co.nz

## Norway

Husqvarna Norge AS  
Gardena Division  
Trøskerveien 36  
1708 Sarpsborg  
Tel: 69 10 47 00  
www.gardena.no

## Peru

Husqvarna Perú S.A.  
Jr. Ramón Cárcamo 710  
Lima 1  
Tel: (+51) 1 3320400 ext. 416  
juan.remuzgo@  
husqvarna.com

## Poland

Husqvarna  
Poland Spółka z o.o.  
ul. Wyszockiego 15 b  
03-371 Warszawa  
Phone: (+48) 22 330 96 00  
gardena@husqvarna.com.pl

## Portugal

Husqvarna Portugal, SA  
Lagoa - Albarraque  
2635 - 595 Rio de Mouro  
Tel.: (+351) 21 922 85 30  
Fax: (+351) 21 922 85 36  
info@gardena.pt

## Romania

Madex International Srl  
Soseaua Odaii 117 - 123,  
RO 013603 Bucuresti, SI  
Phone: (+40) 21 352.76.03  
madex@ines.ro

## Russia / Россия

ООО „Хускварна“  
141400, Московская обл.,  
г. Химки,  
улице Ленинградская,  
владения 39, стр.6  
Бизнес Центр  
„Химки Бизнес Парк“,  
помещение ОБ02\_04  
http://www.gardena.ru

## Serbia

Domel d.o.o.  
11207 za Novi Sad bb  
11223 Belgrade  
Phone: (+381) 1 18 48 88 12  
miroslav.jejina@domel.rs

## Singapore

Hy-Ray PRIVATE LIMITED  
40 Jalan Pemimpin  
#02-08 Tat Ann Building  
Singapore 577185  
Phone: (+65) 6253 2277  
shying@hyray.com.sg

## Slovak Republic

Husqvarna Cesko s.r.o.  
Türkova 2319/5b  
149 00 Praha 4 – Chodov  
Bezplatná infolinika:  
800 154 044  
servis@sk.husqvarna.com

## Slovenia

Husqvarna Austria GmbH  
Industriezeile 36  
4010 Linz  
Tel.: (+43) 732 77 01 01-485  
service.gardena@  
husqvarnagroup.com

## South Africa

Husqvarna  
South Africa (Pty) Ltd  
Postnet Suite 250  
Private Bag X6,  
Cascades, 3202  
South Africa  
Phone: (+27) 33 846 9700  
info@gardena.co.za

## Spain

Husqvarna España S.A.  
Calle de Rivas nº 10  
28052 Madrid  
Phone: (+34) 91 708 05 00  
atencioncliente@gardena.es

## Suriname

Agrofix n.v.  
Verlengde Hogestraat #22  
Phone: (+597) 472426  
agrofix@sr.net  
Pobox : 2006  
Paramaribo  
Suriname – South America

## Sweden

Husqvarna AB  
Gardena Division  
S-561 82 Huskvarna  
info@gardena.se

## Switzerland / Schweiz

Husqvarna Schweiz AG  
Consumer Products  
Industriestrasse 10  
5506 Mägenwil  
Phone: (+41) (0)62 887 37 90  
info@gardena.ch

## Turkey

Dost Bahçe Diş Ticaret  
Müessesilik A.Ş.  
Yunus Mah. Adil Sok. No:3  
İc Kapi No: 1 Kartal  
34873 İstanbul  
Phone: (+90) 216 38 93 939  
info@dostbahce.com.tr

## Ukraine / Україна

ООО «Хусварна Украина»  
вул. Васильківська, 34,  
офіс 204-г  
03022, Київ  
Тел. (+38) 044 498 39 02  
info@gardena.ua

## Uruguay

FELI SA  
Entre Rios 1083 CP 11800  
Montevideo – Uruguay  
Tel: (+598) 22 03 18 44  
info@felisa.com.uy

## Venezuela

Corporación Casa y Jardín C.A.  
Av. Caroni, Edif. Trezmen, CB.  
Colinas de Bello Monte.  
1150 Caracas.  
Tlf: (+58) 212 992 33 22  
info@casayjardin.net.ve

822-20.960.04/0517

© GARDENA Manufacturing GmbH  
D-89070 Ulm  
http://www.gardena.com