



Art. 432

DE Betriebsanleitung

Streuwagen L

EN Operating Instructions

Spreader L

FR Mode d'emploi

Épandeur L

NL Gebruiksaanwijzing

Strooiwagen L

SV Bruksanvisning

Universalspridare L

DA Brugsanvisning

Universalspreder L

FI Käyttöohje

Levitin L

NO Bruksanvisning

Universalspreder L

IT Istruzioni per l'uso

Spandiconcime-sementi L

ES Instrucciones de empleo

Carro esparcidor L

PT Manual de instruções

Carro semeador L

PL Instrukcja obsługi

Siewnik ogrodowy L

HU Használati utasítás

L szórókocsi

CS Návod k obsluze

Sypací vozík L

SK Návod na obsluhu

Posýpací vozík L

EL Οδηγίες χρήσης

Καρότσι σποράς L

RU Инструкция по эксплуатации

Разбрасыватель-сеялка L

SL Navodilo za uporabo

Posipalnik L

HR Upute za uporabu

Kolica za posipavanje L

SR/ Uputstvo za rad**BS** Kolica za posipanje L**UK Інструкція з експлуатації**

Розкидач-сіялка L

RO Instrucțiuni de utilizare

Dispozitiv de împrăștiere L

TR Kullanma Kılavuzu

Sulama arabası L

BG Инструкция за експлоатация

Сеялка L

SQ Manual përdorimi

Pajisja për shpërndarje L

ET Kasutusjuhend

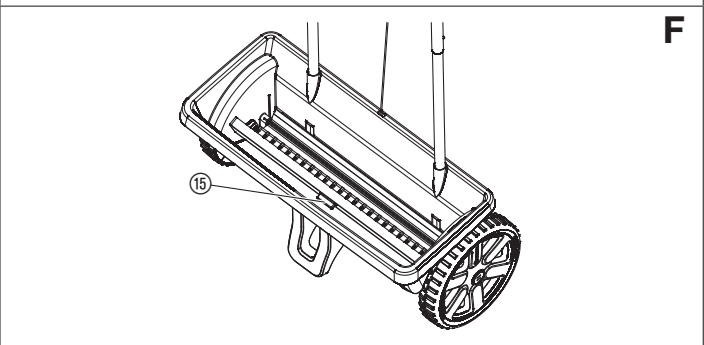
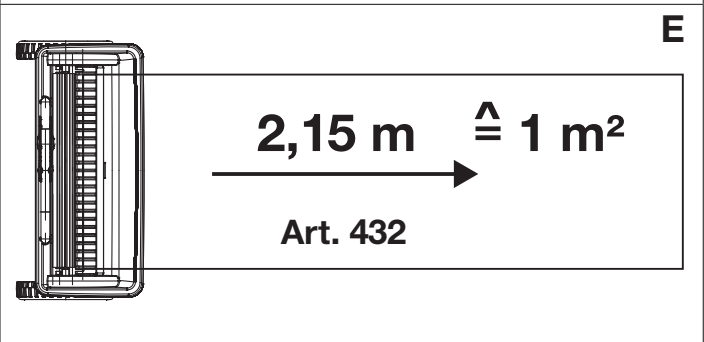
Laotur L

LT Eksploatavimo instrukcija

Barstytuvas L

LV Lietošanas instrukcija

Kliedētājs L



URČENÉ POUŽITIE:

GARDENA Posypací vozík L je určený pre sypanie trávových semien a iného posypového materiálu.

Nepoužívajte výrobok pre sypanie kameniva.

MONTÁŽ

Montáž kolies a podpery [Obr. A]:

1. Kolesá ① nasadíte na osky a poistíte zátkami ② tak, že pri zatlačení tieto počutelné zapadnú (v prípade potreby použite kladivo).
2. Priložte podperu ③ na vozík a pevne dotiahnite skrutky ④.

Montáž držadla a rukoväte [Obr. B]:

3. Nasuňte spodné časti držadla ⑤ do vozíku a pevne dotiahnite skrutky ⑥.
4. Na spodné časti držadla ⑤ nasuňte hornú časť držadla ⑦ a pevne dotiahnite skrutky ⑧.
5. Rukoväť ⑨ nasuňte na hornú časť držadla ⑦, skrutky ⑩ vsuňte do otvoru v hornej časti držadla ⑦, na skrutky ⑩ nasadíte matice ⑪ a skrutky ⑩ pevne dotiahnite.

Montáž drôteného lanka [Obr. C/D]:

6. Prevlečte drôtené lanko ⑫ zhora cez otvor v nádržke.
7. Vložte oceľové lanko ⑬ do držiaka ⑭ a silno potiahnite, až drôtené lanko počutelné zapadne.
8. Drôtené lanko ⑫ namontujte do spony ⑬, ako je zobrazené na obr. C.
9. Zaveste sponu ⑬ do rukoväte ⑭ tak, aby boli spodné polkruhové bežce nasunuté na rukoväť.

OBSLUHA

Nastavenie množstva posypania [Obr. D]:

Požadované množstvo posypania nastavte zodpovedajúco tabuľke (pozri www.Gardena.com) na stupnici ⑮ na rukoväti. Dbajte na údaje predpísané výrobcom posypového materiálu.

1. Potiahnite sponu na nastavenie množstva ⑮ najprv zvislo nahor, potom sponu presuňte do požadovanej polohy vpravo alebo vľavo a nechajte ju zapadnúť.
 2. Naplňte posypový materiál.
- Pri plnení, prerušení posypu a pri preprave pustite rukoväť ⑭.

UPOZORNENIE: Odporúčania v tabuľke množstva posypového materiálu majú, vzhľadom k rôznym veľkostiam zrna hnojív a semien, slúžiť len ako orientačné hodnoty. Pri posypávaní železitými hnojivami dodržiavajte bezpodmienečne bezpečnostné predpisy výrobcu hnojiva.

Stanovenie množstva posypového materiálu [Obr. E]:

K tomu je potrebná hladká suchá čistá testovacia plocha o veľkosti 1 m² (napr. v garáži).

1. Očistite testovaciu plochu (napr. vysávačom / metlou).
2. Nastavte sponu na nastavenie množstva ⑮ posypového materiálu do polohy 4 a posypte materiálom plochu v dĺžke 2,15 m (zodpovedá posypanej ploche 1 m²).
3. Vysajte/pozametajte posypový materiál, odvážte ho a porovnajte túto hodnotu s odporúčanými údajmi výrobcu.
4. Body 1 až 3 opakujte s rôznymi nastaveniami množstva ⑮ tak dlho, až sa posypané množstvo zhoduje s údajmi výrobcu.

ÚDRŽBA/SKLADOVANIE

[Obr. F]: Po použití vyklopte kryt valcov ⑯ a posypací vozík vyprázdňte a vyčistite. Zbytky posypového materiálu podľa potreby zlikvidujte v zmysle komunálnych predpisov.

SERVIS/ZÁRUKA

Servis:

Kontaktujte, prosím, adresu na zadnej strane.

Záruka:

V prípade reklamácie vyplývajúcej zo záruky vám nebudú sa poskytnuté služby účtované žiadne poplatky.

Spoločnosť GARDENA Manufacturing GmbH poskytuje na tento výrobok 2-ročnú záruku (záruka nadobúda platnosť v deň zakúpenia výrobku). Táto záruka sa vzťahuje na všetky závažné chyby zariadenia preukázateľne spôsobené chybami materiálu alebo výrobnými chybami. Plnenie tejto záruky sa vykoná výmenou za plne funkčný výrobok alebo opravou chybného výrobku, ktorý nám bezplatne odošlete, pričom si vyhradzuje právo na výber medzi týmito možnosťami.

Spotrebné diely:

Spotrebné diely (napr. hnojivo) sú vylúčené zo záruky.

DE Produkthaftung

Wir weisen ausdrücklich darauf hin, dass wir in Übereinstimmung mit dem Produkthaftungsgesetz nicht für Schäden haften, die durch unsere Produkte entstehen, wenn diese unsachgemäß und nicht durch einen von uns autorisierten Servicepartner repariert wurden oder wenn keine Original GARDENA Teile oder von uns zugelassene Teile verwendet wurden.

EN Product liability

In accordance with the German Product Liability Act, we hereby expressly declare that we accept no liability for damage incurred from our products where said products have not been properly repaired by a GARDENA-approved service partner or where original GARDENA parts or parts authorised by GARDENA were not used.

FR Responsabilité

Conformément à la loi relative à la responsabilité du fait des produits défectueux, nous déclarons expressément par la présente que nous déclinons toute responsabilité pour les dommages résultant de nos produits, si lesdits produits n'ont pas été correctement réparés par un partenaire d'entretien agréé GARDENA ou si des pièces d'origine GARDENA ou des pièces agréées GARDENA n'ont pas été utilisées.

NL Productaansprakelijkheid

Conform de Duitse wet inzake productaansprakelijkheid verklaren wij hierbij uitdrukkelijk dat wij geen aansprakelijkheid aanvaarden voor schade ontstaan uit onze producten waarbij deze producten niet zijn gerepareerd door een GARDENA-erkende servicepartner of waarbij geen originele GARDENA-onderdelen of onderdelen die door GARDENA zijn goedgekeurd zijn gebruikt.

SV Produktansvar

I enlighet med tyska produktansvarslagar förklarar vi härmed uttryckligen att vi inte åtar oss något ansvar för skador som orsakas av våra produkter där produkterna inte har genomgått korrekt reparation från en GARDENA-godkänd servicepartner eller där originaldelar från GARDENA eller delar godkända av GARDENA inte använts.

DA Produktansvar

I overensstemmelse med den tyske produktansvarslav erklærer vi hermed udtrykkeligt, at vi ikke påtager os noget ansvar for skader på vores produkter, hvis de pågældende produkter ikke er blevet repareret korrekt af en GARDENA-godkendt servicepartner, eller hvor der ikke er brugt originale GARDENA-reservedele eller godkendte reservedele fra GARDENA.

FI Tuotevastuu

Saksan tuotevastuulain mukaisesti emme ole vastuussa laitteiden vaurioista, jos korjauksia ei ole tehnyt GARDENAn hyväksymä huoltoliike tai jos niiden synä on muiden kuin alkuperäisten GARDENA-varaosien tai GARDENAn hyväksymien varaosien käyttö.

IT Responsabilità del prodotto

In conformità con la Legge tedesca sulla responsabilità del prodotto, con la presente dichiariamo espressamente che decliniamo qualsiasi responsabilità per danni causati dai nostri prodotti qualora non siano stati correttamente riparati presso un partner di assistenza approvato GARDENA o laddove non siano stati utilizzati ricambi originali o autorizzati GARDENA.

ES Responsabilidad sobre el producto

De acuerdo con la Ley de responsabilidad sobre productos alemana, por la presente declaramos expresamente que no aceptamos ningún tipo de responsabilidad por los daños ocasionados por nuestros productos si dichos productos no han sido reparados por un socio de mantenimiento aprobado por GARDENA o si no se han utilizado piezas originales GARDENA o piezas autorizadas por GARDENA.

PT Responsabilidade pelo produto

De acordo com a lei alemã de responsabilidade pelo produto, declaramos que não nos responsabilizamos por danos causados pelos nossos produtos, caso os tais produtos não tenham sido devidamente reparados por um parceiro de assistência GARDENA aprovado ou se não tiverem sido utilizadas peças GARDENA originais ou peças autorizadas pela GARDENA.

PL Odpowiedzialność za produkt

Zgodnie z niemiecką ustawą o odpowiedzialności za produkt, niniejszym wyraźnie oświadczamy, że nie ponosimy żadnej odpowiedzialności za szkody poniesione na skutek użytkowania naszych produktów, w przypadku gdy naprawa tych produktów nie była odpowiednio przeprowadzana przez zatwierdzonego przez firmę GARDENA partnera serwisowego lub nie stosowano oryginalnych części GARDENA albo części autoryzowanych przez tę firmę.

HU Termékszavatosság

A németországi termékszavatossági törvénnyel összhangban ezennel nyomatékosan kijelentjük, hogy nem vállalunk felelősséget a termékeinkben keletkezett olyan károkért, amelyek valamely GARDENA által jóváhagyott szervizpartner által nem megfelelően végzett javításból adódtak, vagy amely során nem eredeti GARDENA alkatrészeket vagy a GARDENA által jóváhagyott alkatrészeket használtak fel.

CS Odpovědnost za výrobek

V souladu s německým zákonem o odpovědnosti za výrobek tímto výslovně prohlašujeme, že nepřijímáme žádnou odpovědnost za poškození vzniklá na našich výrobcích, kdy zmíněné výrobky nebyly řádně opraveny schváleným servisním partnerem GARDENA nebo kdy nebyly použity originální náhradní díly GARDENA nebo náhradní díly autorizované společností GARDENA.

SK Zodpovednosť za produkt

V súlade s nemeckými právnymi predpismi upravujúcimi zodpovednosť za výrobok týmto výslovne prehlasujeme, že nenesieme žiadnu zodpovednosť za škody spôsobené našimi výrobkami, v prípade ktorých neboli náležité opravy vykonané servisným partnerom schváleným spoločnosťou GARDENA alebo neboli použité diely spoločnosti GARDENA alebo diely schválené spoločnosťou GARDENA.

EL Ευθύνη προϊόντος

Σύμφωνα με τον γερμανικό νόμο περί Ευθύνης για τα Προϊόντα, με το παρόν δηλώνουμε ρητώς ότι δεν αποδεχόμαστε καμία ευθύνη για τυχόν ζημιές που προκύπτουν από τα προϊόντα μας εάν αυτά δεν έχουν επισκευαστεί σωστά από κάποιον εγκεκριμένο συνεργάτη επισκευών της GARDENA ή εάν δεν έχουν χρησιμοποιηθεί αυθεντικά εξαρτήματα GARDENA ή εξαρτήματα εγκεκριμένα από την GARDENA.

SL Odgovornost proizvajalca

V skladu z nemškimi zakoni o odgovornosti za izdelke, izrecno izjavljajo, da ne sprejemamo nobene odgovornosti za škodo, ki jo povzročijo naši izdelki, če teh niso ustrezno popravili GARDENINI odobreni servisni partnerji ali pri tem niso bili uporabljeni originalni GARDENINI nadomestni deli ali GARDENINIMI homologiranimi nadomestnimi deli.

HR Pouzdanost proizvoda

Sukladno njemačkom zakonu o pouzdanosti proizvoda, ovime izričito izjavljujemo kako ne prihvaćamo nikakvu odgovornost za oštećenja na našim proizvodima nastala uslijed neispravnog popravka od strane servisnog partnera kojeg odobrava GARDENA ili uslijed nekorištenja originalnih GARDENA dijelova ili dijelova koje odobrava GARDENA.

RO Răspunderea pentru produs

În conformitate cu Legea germană privind răspunderea pentru produs, declarăm în mod expres prin prezentul document că nu acceptăm nicio răspundere pentru defectiunile suferite de produsele noastre atunci când acestea nu au fost reparate în mod corect de un atelier de service partener, aprobat de GARDENA, sau când nu au fost utilizate piese GARDENA originale sau piese autorizate de GARDENA.

BG Отговорност за вреди, причинени от стоки

Съгласно германския Закон за отговорността за вреди, причинени от стоки, с настоящото изрично декларираме, че не носим отговорност за щети, причинени от нашите продукти, ако те не са били правилно ремонтирани от одобрен от GARDENA сервиз или ако не са използвани оригинални части на GARDENA или части, одобрени от GARDENA.

ET Tootevastutus

Vastavalt Saksamaa tootevastatusseadusele deklareerime käesolevaga selgesõnaliselt, et me ei kannu mingisugust vastutust meie toodetest tingitud kahjude eest, kui need tooted ei ole korrektselt parandatud GARDENA heakskiidetud hoolduspartneri poolt või kui parandamisel ei ole kasutatud GARDENA originaalosi või GARDENA volitatud osi.

LT Gaminio patikimumas

Mes aiškiai pareiškiamo, kad, atsižvelgiant į Vokietijos gaminių patikimumo įstatymą, neprisiimame atsakomybės dėl bet kokios žalos, patirtos dėl mūsų gaminių, jeigu jie buvo netinkamai taisomi arba jų dalys buvo pakeistos neoriginaliomis GARDENA dalimis ar nepatvirtintomis dalimis, arba jeigu remonto darbai buvo atliekami ne GARDENA techninės priežiūros centro specialistų.

LV Atbildība par produkcijas kvalitāti

Saskaņā ar Vācijas likumu par atbildību par produkcijas kvalitāti ar šo mēs paziņojam, ka neuzņemamies atbildību par bojājumiem, kas radušies, lietojot mūsu izstrādājumus, kuru remontu nav veicis uzņēmuma GARDENA apstiprināts apkopes partneris vai kuru remontam netika izmantotas oriģinālās GARDENA detaļas vai detaļas, kuru lietošanu apstiprinājis uzņēmums GARDENA.

