

EVC 1000 Art. 4068

<b>D</b>	<b>Betriebsanleitung</b> Elektro-Vertikutierer	<b>CZ</b>	<b>Návod k použití</b> Elektrický vertikutátor
<b>GB</b>	<b>Operating Instructions</b> Electric Aerator	<b>SK</b>	<b>Návod na použitie</b> Elektrický vertikutátor
<b>F</b>	<b>Mode d'emploi</b> Scarificateur électrique	<b>GR</b>	<b>Οδηγίες χρήσεως</b> Ηλεκτρικός αναμοχλευτής
<b>NL</b>	<b>Instructies voor gebruik</b> Elektrische verticuteermachine	<b>RUS</b>	<b>Инструкция по эксплуатации</b> Аэратор электрический
<b>S</b>	<b>Bruksanvisning</b> Elektrisk Vertikalskärare	<b>SLO</b>	<b>Navodilo za uporabo</b> Električni rahljalnik
<b>DK</b>	<b>Brugsanvisning</b> Elektrisk vertikalskærer	<b>HR</b>	<b>Upute za uporabu</b> Električni prozračivač
<b>FIN</b>	<b>Käyttöohje</b> Sähkökäyttöinen pystyleikkuri	<b>SRB</b>	<b>Uputstvo za upotrebu</b> Električni vertikalator
<b>N</b>	<b>Bruksanvisning</b> Elektrisk vertikalskjærer	<b>UA</b>	<b>Інструкція з експлуатації</b> Аератор електричний
<b>I</b>	<b>Istruzioni per l'uso</b> Scarificatore elettrico	<b>RO</b>	<b>Instrucțiuni de utilizare</b> Aerator / afânător electric
<b>E</b>	<b>Manual de instrucciones</b> Aireador eléctrico	<b>TR</b>	<b>Kullanım Klavuzu</b> Elektro-Çim Havalandırma
<b>P</b>	<b>Instruções de utilização</b> Escarificador de relva eléctrico	<b>BG</b>	<b>Инструкция за експлоатация</b> Електрически аератор за трева
<b>PL</b>	<b>Instrukcja obsługi</b> Elektryczny wertykulator	<b>AL</b>	<b>Manual përdorimi</b> Elektro-Ajrosës
<b>H</b>	<b>Használati útmutató</b> Elektromos mélyszellőztető	<b>EST</b>	<b>Kasutusjuhend</b> Electric muruõhutaja
		<b>LT</b>	<b>Ekspluatavimo instrukcija</b> Elektrinis vejos aeratorius
		<b>LV</b>	<b>Lietošanas instrukcija</b> Elektriskais zālāju aerators

# GARDENA Elektro-Çim Havalandırma EVC 1000



Almanca'dan orijinal talimatların çevirisi.

Lütfen işletim kılavuzunu özenli bir şekilde okuyunuz ve içinde yazılı bilgilere riayet ediniz. Bu işletim kılavuzunu okumak suretiyle Elektro-Çim Havalandırma, doğru kullanım ve emniyet bilgileri hakkında bilgi edininiz.



Bu ürün, gözetim altında tutularak veya ürünün güvenli kullanımıyla ilgili talimatlar sağlanmışsa ve sonuçta ortaya çıkabilecek tehlikeler anlaşılmışsa 8 yaşında ve daha büyük çocuklar, fiziksel, algısal veya zihinsel engelleri olan kişiler ya da deneyimi ve bilgisi bulunmayan kişiler tarafından kullanılabilir. Çocukların ürünle oynamasına izin verilmemelidir. Temizlik ve kullanıcı bakım işlemleri gözetim olmadan çocuklar tarafından gerçekleştirilmemelidir. Bu ürünün 16 yaşından küçük kişiler tarafından kullanılması önerilmez.

→ Bu işletim kılavuzunu lütfen özenle saklayınız.

## İçindekiler dizini

1. GARDENA Elektro-Çim Havalandırma kullanım sahası	214
2. Güvenlik Talimatları	215
3. Fonksiyon	217
4. Montaj	218
5. Kullanım	218
6. Bakım	219
7. Arızaların giderilmesi	220
8. Devre dışına çıkarma	222
9. Teslim edilebilir aksesuar	222
10. Teknik özellikler	222
11. Servis / Garanti	223

## 1. GARDENA Elektro-Çim Havalandırma kullanım sahası

### Amaç

GARDENA Elektro-Çim Havalandırma EVC 1000, evlerde ve hobi bahçelerinde çimlerin ve çim yüzeylerin havalandırılması için geliştirilmiş olup ticari amaçla, kamusal tesislerde, parklarda, spor tesislerinde, yollarda, tarım ve ormancılık alanlarında kullanılamaz.

GARDENA tarafından birlikte verilen işletim kılavuzuna riayet edilmesi Elektro-Çim Havalandırma amacına uygun kullanılmasının önkoşuludur.

### Dikkat edilmeli



**Bedensel tehlike nedeniyle GARDENA Elektro-Çim Havalandırma çalılarının ve çitlerin budanması için kullanılmaz. Ayrıca Elektro-Çim Havalandırma zemin bozukluklarının düzeltilmesi için kullanılmamalıdır.**

## 2. Güvenlik Talimatları

→ Elektro-Çim Havalandırma üzerindeki emniyet bilgilerine dikkat ediniz.



**UYARI !**

→ Kullanım kılavuzunu okuyun.



**TEHLİKE !**

Hiç kimsenin yaklaşmasına izin vermeyin.



**TEHLİKE ! Elektrik şoku !**

Esnek kaynak kablosunu çatal dişlerinden uzak tutun.



**UYARI !**

Keskin çatal dişlerine dikkat edin; el ve ayak parmaklarınızı yaklaştırmayın.

Bakım, ayarlama ve temizlik öncesinde ya da abalblar hasar görmüş veya dolaşmışsa fişleri şebekeden çekin.

Motor kapatıldıktan sonra çatal dişleri dönmeye devam eder.

### 1. Genel

Bu ek, bu standart kapsamındaki tüm makine türleri için güvenli kullanım uygulamalarıyla ilgili bilgi sağlar.

#### ÖNEMLİ !

**KULLANMADAN ÖNCE DİKKATLİCE OKUYUN İLERİDE KULLANMAK ÜZERE SAKLAYIN**

### 2. Kazıcılar / havalandırıcılar için güvenli kullanım uygulamaları

#### 2.1 Eğitim

- Talimatları dikkatlice okuyun. Ekipman **kontrolle-rini** tanıyın ve doğru kullanmayı öğrenin.
- Asla **çocukların** veya kullanma talimatlarını bilmeyen kişilerin makineyi kullanmasına izin vermeyin. Yerel yönetmeliklerde operatör yaşı konusunda sınırlama olabilir.
- Diğer insanların veya bu insanlara ait eşyaların kazalara veya tehlikelere maruz kalmasından operatörün veya kullanıcının sorumlu olacağını unutmayın.

#### 2.2 Hazırlık

- Makineyi çalıştırırken daima koruyucu kulaklık ve güvenlik gözlüğü takın.
- Kullanmadan önce güç kaynağı ve uzatma kablosunda hasar veya eskime olup olmadığını kontrol edin. Kablo, kullanım sırasında hasar görürse kabloyu güç kaynağından anında çıkarın.

### GÜÇ KAYNAĞI BAĞLANTISINI KESMEDEN ÖNCE KABLOYA DOKUNMAYIN.

Kablo hasarlı veya aşınmışsa makineyi kullanmayın.

- Makineyi çalıştırırken her zaman uygun ayakkabı ve uzun pantolon giyin. Makineyi çıplak ayakla veya açık sandalet giyerek çalıştırmayın. Bol veya askıları sarkan giysiler giymekten veya kravat takmaktan kaçının.
- Ekipmanın kullanılacağı alanı iyice kontrol edin ve makinenin fırlatabileceği tüm nesnelere kaldırın.
- Makineyi önerilen bir konumda ve sadece sabit, düz bir yüzey üzerinde çalıştırın.
- Makineyi, dışarı fırlayan malzemelerin yaralanmaya neden olabileceği asfalt veya çakılla kaplanmış yüzeylerde çalıştırmayın.

- Makineyi çalıştırmadan önce tüm somunların, civataların ve diğer bağlantı elemanlarının düzgün şekilde sabitlendiğinden ve **siperliklerin** ile korumaların takılı olduğundan emin olun. Hasarlı veya okunamayan etiketleri değiştirin.
- Başta **çocuklar** olmak üzere yakınınızda başka kişiler veya hayvanlar varken makineyi asla çalıştırmayın.

### 2.3 Çalıştırma

- Makineyi yalnızca güneş ışığı altında ya da güçlü bir yapay aydınlatmada kullanın.
- Makineyi ıslak çimende kullanmayın.
- Başta eğimli alanlar olmak üzere her zaman adımlarınızı dikkatli atın.
- Yürüyün, hiçbir zaman koşmayın.
- Yokuşlarda çimleri yatay olarak biçin; asla yukarı ve aşağı hareket etmeyin.
- Eğimli alanlarda yön değiştirirken çok dikkatli olun.
- Çok dik eğimli alanlarda kazıma veya havalandırma yapmayın.
- Makineyi geri hareket ettirirken veya kendinize doğru çekerken çok dikkatli olun.
- Çim dışındaki yüzeylerden geçerken makineyi taşımak için yatırmak gerektiğinde ve makineyi çim biçilecek alana götürürken veya bu alandan getirirken çatal dişlerini durdurun.
- Siperlikler** veya korumalar hasarlıysa ya da deflektör ve/veya çim kollektörü gibi güvenlik araçları yoksa makineyi asla çalıştırmayın.
- Motoru talimatlara uygun olarak ve ayaklarınız **çatal dişlerinden** yeterince uzakta olacak şekilde dikkatlice çalıştırın.
- Kaynak ve uzatma kablosunu **çatal dişlerinden** uzak tutun.
- Motoru çalıştırırken, makineyi çalıştırma için yatırılması gereken durumlar dışında yatırmayın. Çalıştırma için yatırılması gerekiyorsa asla gereğinden fazla yatırmayın ve sadece kullanıcıdan uzakta duran kısımdan kaldırın. Makineyi tekrar yere indirmeden önce iki elinizin de çalışma konusunda olduğundan emin olun.
- Güç kaynağı açıkken makineyi başka bir yere taşımayın.

- o) Ellerinizi veya ayaklarınızı döner parçaların yakınına veya altına koymayın. Her zaman **deşarj borusundan** uzak durun.
- p) Makineyi durdurun ve fişi prizden çıkarın. Tüm parçaların aşağıdaki durumlarda tamamen durduğundan emin olun:
- 1) makineyi her bıraktığınızda,
  - 2) tıkanıklıkları gidermeden veya boşaltma oluğunu açmadan önce,
  - 3) makine üzerinde kontrol, temizlik işlemi yapmadan veya makine üzerinde çalışmadan önce,
  - 4) yabancı bir cisme çarptıktan sonra. Aşağıdaki durumlarda makineyi tekrar çalıştırmadan ve kullanmadan önce hasar olup olmadığını kontrol edin ve gereken onarımları yapın; makine anormal titreşim yapmaya başladığında (derhal kontrol edin.
  - 5) hasar olup olmadığını kontrol edin,
  - 6) hasarlı parçaları değiştirin veya onarın,
  - 7) gevşemiş parça olup olmadığını kontrol edin ve varsa sıkın.

#### 2.4 Bakım ve depolama

- a) Ekipmanın güvenli çalışma durumunu muhafaza etmek için tüm somunları, civataları ve vidaları sıkılmış halde tutun.
- b) Artık toplayıcıda yıpranma veya bozulma olup olmadığını sık sık kontrol edin.
- c) Aşınmış veya hasarlı parçaları güvenlik amacıyla değiştirin.
- d) Çoklu **çatal dişi** takımı olan makinelerde bir **çatal dişi** takımının döndürülmesi, diğer çatal dişi takımının da dönmesine neden olabileceğini unutmayın.
- e) Parmaklarınızın hareket eden çatal dişi takımlarına ve makinenin sabit parçalarına sıkışmasını önlemek için makineyi ayarlarken dikkatli olun.
- f) Makineyi kaldırmadan önce makinenin soğumasını bekleyin.
- g) **Çatal dişi** takımına bakım yaparken güç kaynağı kapalı olsa bile **çatal dişi** takımının hala hareket edebileceğini unutmayın.
- h) Aşınmış veya hasarlı parçaları güvenlik amacıyla değiştirin. Yalnızca orijinal yedek parçaları ve aksesuarları kullanın.
- i) Makine; servis, denetim, depolama veya bir aksesuarı değiştirmek için durdurulduğunda güç kaynağını kapatın, makinenin şebekeyle bağlantısını kesin ve hareket eden tüm parçaların tamamen durduğundan emin olun. Denetim, ayarlama vb. işlemleri yapmadan önce makinenin soğumasını bekleyin. Makineyi dikkatle kullanın ve temiz tutun.
- j) Makineyi **çocukların** ulaşamayacağı bir yerde saklayın.

#### 2.5 Öneriler

Makineye maksimum 30 mA kesme akımına sahip bir artık akım cihazı (RCD) tarafından güç sağlanmalıdır.

#### Elektrik güvenliği



**UYARI ! Elektrik şoku!**

**Elektrik şokuna bağlı yaralanma riski vardır!**

Bakım yapmadan veya parçaları değiştirmeden önce ürünün elektrik şebekesi ile bağlantısını kesin. Bu nedenle, çıkarılan fişin gözle görülür bir uzaklıkta tutulması gerekir.

#### Kablolara

Uzatma kabloları kullanılıyorsa bunların aşağıda yer alan minimum kablo kesitlerine uygun olması gerekir:

Volтаж	Kablo uzunluğu	Kablo kesiti
220 - 240 V/ 50 Hz	en fazla 20 m	1,5 mm <sup>2</sup>
220 - 240 V/ 50 Hz	20 - 50 m	2,5 mm <sup>2</sup>

1. Şebeke kablolarını ve uzatma kablolarını yerel Onaylı Servis Merkezinizde bulabilirsiniz.
2. Yalnızca dış mekanda kullanıma özel tasarlanmış ve aşağıda yer alan teknik özelliklerden birine uyan uzatma kablolarını kullanın: Standart kauçuk (60245 IEC 53), Standart PVC (60227 IEC 53) veya Standart PCP (60245 IEC 57).
3. Kısa bağlantı ucu hasarlıysa tehlikeden kaçınmak için üretici, servis acentesi veya aynı kalifiede kişiler tarafından yenisiyle değiştirilmelidir.

Bağlantı kabloları için sabitleme malzemelerinin kullanılması gerekir.

İsviçre için kaçak akım rölesi kullanımı zorunludur.

#### Her kullanımdan önce kontrol:

→ Her kullanımdan önce Elektro-Çim Havalandırmayı gözle kontrol ediniz.

Emniyet nedenlerinden ötürü aşınmış veya hasarlı parçalar GARDENA servisi veya yetkili satıcı tarafından değiştirilmelidir.

#### Kullanım/ Sorumluluk:



**YARALANMA TEHLİKESİ !**

**Elektro-Çim Havalandırma ciddi yaralanmalara neden olabilir!**

- **Ei ve ayaklarınızı havalandırma merdanesinden uzak tutunuz.**
- Cihaz çalışırken cihazı devirmeyiniz ve arka klapeyi kaldırmayınız.
- Çevreyi tanıyınız ve motor gürültüsü nedeniyle duymayabileceğiniz olası tehlikelere dikkat ediniz.
- Elektro-Çim Havalandırmayı yalnızca adım temposuyla çalıştırınız.
- **Geri geri giderken dikkat ediniz. Takılma tehlikesi!**
- Elektro-Çim Havalandırmayı yağmur yağarken veya nemli, ıslak ortamlarda kullanmayınız.
- Fırtına yaklaşırken ürünü kullanmayın.
- Elektro-Çim Havalandırmayla doğrudan yüzme havuzlarında veya bahçe göletlerinde çalışmayınız.
- Lütfen semtinizde geçerli dinlenme saatlerine riayet ediniz!

#### Ürünü aşırı yüklemeyin.

Bu ürün, uzun süreli kullanıma uygun değildir.

Yorgunluk meydana gelene kadar çalışmayın.  
Patlama tehlikesi olan bir ortamda kullanmayın.

**Ürünü hiçbir zaman yorgunken, hastayken veya alkol ya da ilaç etkisi altındayken çalıştırmayın.**

**UYARI ! Kalp durması !**

Bu ürün, çalışırken elektromanyetik bir alan oluşturur.  
Bu alan, bazı koşullarda aktif veya pasif tıbbi implantlarda girişime neden edebilir.  
Yaralanmaya veya ölüme neden olabilecek durumların ortaya çıkma riskini azaltmak için tıbbi implantı olan

kişilerin, siz bu ürünü çalıştırmadan önce doktorlarına ve tıbbi implant üreticilerine danışmalarını öneririz.

**UYARI ! Boğulma riski !**

Montaj esnasında ufak parçalar yutulabilir ve polietilen torba nedeniyle boğulma tehlikesi mevcuttur.  
Ürünü monte ettikten sonra plastik torbaları derhal atın.

### 3. Fonksiyon

**Doğru havalandırma :**

Elektro-Çim Havalandırma çimlerdeki filizlerin ve yosunların temizlenmesi ve yatay uzayan köklere sahip yabancı otların kesilmesi için kullanılabilir.

Bakımlı çimlere sahip olmak için ilkbaharda ve sonbaharda olmak üzere çimleri yılda 2 defa havalandırmanızı tavsiye ederiz.

→ Önce çimleri istenen kesim yüksekliğinde biçiniz. *Bu işlem özellikle çok yüksek çimlerde (tatil dönüşü çimlerde) tavsiye edilir.*

Tavsiye: Çimler ne kadar kısa kesilirse havalandırma işlemi o kadar iyi olur, cihaza o kadar az yük biner ve havalandırma merdanesinin ömrü o kadar uzun olur.

Cihaz çalışırken bir yerde çok uzun beklemek veya zemin ıslak veya çok kuru olduğunda havalandırma yapmak çim tabanına zarar verebilir.

→ Çalışma sonucunun temiz olmasını sağlamak için Elektro-Çim Havalandırmayı uygun hızda mümkün olduğunda düz hatlar halinde hareket ettiriniz.

Havalandırma işleminin boşluksuz olması için hatlar arasında boşluk olmamalıdır.

→ Cihazı her zaman zemin özelliğine bağlı olarak eşit tempoda hareket ettiriniz.

→ Yamaçlarda çalışırken daima yamaca dik olarak yaklaşınız ve emniyetli ve sağlam durmaya dikkat ediniz. Aşırı eğimli yamaçlarda çalışmayınız.

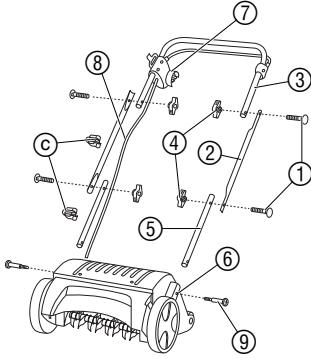
**Takılma tehlikesi !**

**Geri giderken ve Elektro-Çim Havalandırmayı çekerken özel bir dikkat veriniz.**

Aşırı yosunlaşmış yüzeyleri havalandırdıktan sonra, yeniden çim tohumları atılması tavsiye edilir. Bu sayede yosun tarafından engellenen çim yüzey çok daha çabuk büyüyebilir.

## 4. Montaj

### Borunun monte edilmesi :



→ Montaj sırasında bağlantı kablosu ⑧ çekilmemelidir.

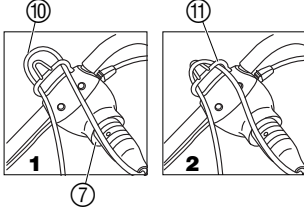
1. İki alt boruyu ⑤ (yuvarlak delikli ucuyla) motor gövdesinin ⑥ yuvarlarına takınız ve yıldız başlı civatalar ⑨ ile sabitleyiniz.
2. İki kilit civatasını ① dıştan her iki orta borunun ② delikleri arasından sokunuz ve iki kelebek somunu ④ ile alt borulara ⑤ vidalayınız.
3. Başka iki kilit civatası ① ve kelebek somunlar ④ ile start askısına sahip üst boruyu ③ orta borulara ② vidalayınız.  
*Boru monte edilmiştir.*

**Dikkat: Start a skılı üst boruyu ③, bağlantı kablosu ⑧ ve fişi ⑦ sağ tarafta olacak (sürüş yönünde) şekilde monte ediniz (bkz. Şek.).**

4. Bağlantı kablosunu ⑧ her iki kablo klipsi C ile boruya sabitleyiniz.

## 5. Kullanım

### Bağlantı kablosunun bağlanması :



1. Uzatma kablosunun kavramasını ⑩ fişe ⑦ takınız.
2. Uzatma kablosunu ⑩ ilmek olarak kablo çekme emniyeti ⑪ arasından çekiniz **1** ve asınız **2**.  
*Bu sayede geçme bağlantının yanlışlıkla gevşemesi önlenir.*
3. Uzatma kablosunu ⑩ bir elektrik prizine takınız.

### Elektro-Çim Havalandırmanın çalıştırılması :



Elektro-Çim Havalandırma kendiliğinden kapanmadığında yaralanma tehlikesi!

→ Elektro-Çim Havalandırmadaki emniyet tertibatlarını (örn. üst borudaki start askısının bağlanması) sökmeyiniz veya devre dışı bırakmayınız!



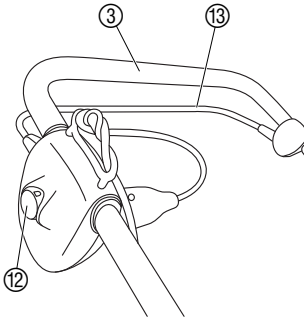
### TEHLİKE !

Havalandırma merdanesi dönmeye devam eder :

→ Motoru çalışırken Elektro-Çim Havalandırmayı asla kaldırmayınız, devirmeyiniz veya taşımayınız!

→ Asla sert zemin (örn. asfalt) üzerinde çalıştırmayınız.

→ Havalandırma merdanesi ile kullanıcı arasında kılavuz boruları sayesinde var olan emniyet mesafesini her zaman koruyunuz.



1. Elektro-Çim Havalandırmayı düz çim yüzeyi üstüne koyunuz.
2. Çalıştırma kilidini ⑫ basılı tutunuz ve üst borudaki ③ start askısını ⑬ çekiniz. *Elektro-Çim Havalandırmayı start eder.*
3. Çalıştırma kilidini ⑫ bırakınız.

Uzatma kablosunun ⑩ havalandırma işlemi sırasında daima çalışma yönünde işlenecek olan yüzeye yanlamasına olarak hareket ettirilmesi gerekir.  
Daima bağlantı kablosundan uzaklaşarak çalışınız.

**Blokaj koruması:** Havalandırma merdanesi, örn. bir yabancı cisim tarafından bloke edildiğinde start askısını derhal bırakınız. Start askısı bırakılmadığı halde blokaj 10 saniyeden uzun sürdüğünde blokaj koruması devreye girer. Bu durumda start askısını derhal bırakınız. Yakl. 1 dakikalık soğuma süresinden sonra Elektro-Çim Havalandırma yeniden başlatılabilir.

## 6. Bakım



**TEHLİKE ! Havalandırma merdanesi nedeniyle yaralanma tehlikesi !**

- Bakımdan önce elektrik fişini çekiniz ve havalandırma merdanesinin durmasını bekleyiniz.
- Bakım sırasında iş eldivenleri giyiniz.

### **Elektro-Çim Havalandırmanın temizlenmesi :**

Elektro-Çim Havalandırma her kullanımdan sonra temizlenmelidir.



**Yaralanma ve maddi hasar tehlikesi !**

- Elektro-Çim Havalandırmayı akan su altında (özellikle yüksek basınç altında) temizlemeyiniz.
- Elektro-Çim Havalandırmayı temizlemek için sert veya sivri nesnelere kullanmayınız.

→ Tekerlekler, havalandırma merdanesi ve gövde üzerinde bulunan kir ve artıkları temizleyiniz.

### **Aşınma eşitlemesinin ayarlanması :**

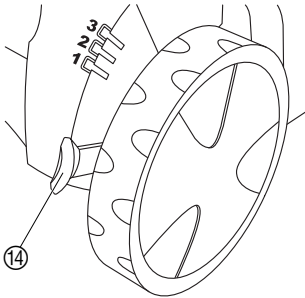
Elektro-Çim Havalandırma kullanıma bağlı bir aşınmaya tabi kalır. Kullanım ne kadar yoğun olursa bıçakaşınması o kadar büyük olur. Sert veya çok kuru zeminler ve aynı şekilde Elektro-Çim Havalandırmanın aşırı oranlarda kullanılması aşınmayı hızlandırır.

Bıçağın aşınması sonucunda çalışma sonucu kötüleşmeye başladığında, havalandırma merdanesinin 2 defa ayarlanması mümkündür.

### **Havalandırma merdanesi 4 ayar pozisyonuna sahiptir :**

- **Taşıma konumu**
- **Havalandırma konumu 1 :**
- **Ayar pozisyonu 2 :**  
bıçak aşındığında (havalandırma merdanesi 3 mm oranında indirilir).
- **Ayar pozisyonu 3 :**  
Bıçak aşındığında ikinci ayar pozisyonu (havalandırma merdanesi 3 mm daha indirilir).

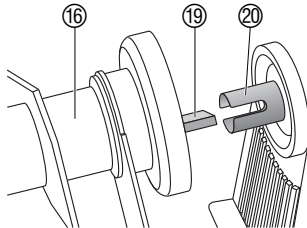
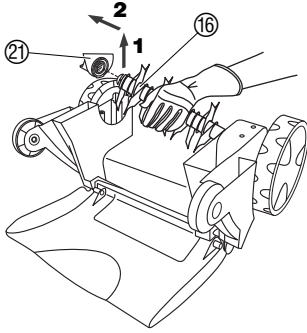
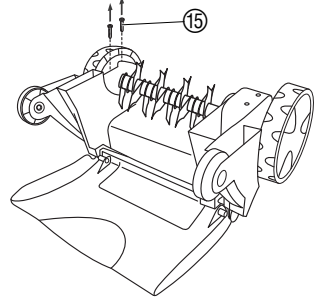
Aşınma eşitleme kolunu ⑭ hafifçe gövdeden öteye bastırınız ve istediğiniz pozisyona getiriniz.



**Bilgi: Aşınma eşitlemesi seviye ayarına yaramaz. Aşınma görünmemesine rağmen havalandırma merdanesinin ayarlanması havalandırma merdanesinin zarar görmesine veya motora aşırı yüklenmesine neden olabilir.**

## 7. Arızaların giderilmesi

### Havalandırma merdanesinin değiştirilmesi:

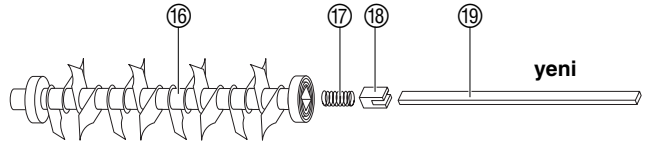
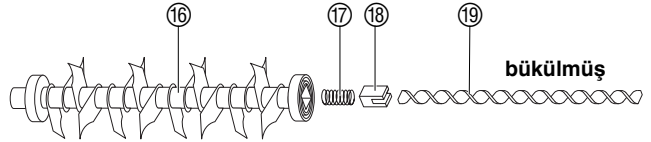


**TEHLİKE ! Havalandırma merdanesi nedeniyle yaralanma tehlikesi !**

- Arıza gidermeden önce elektrik fişini çekiniz ve havalandırma merdanesinin durmasını bekleyiniz.
- Arızaların giderilmesi sırasında iş eldivenleri giyiniz.

Havalandırma merdanesi aşınma eşitleme pozisyonunda 3 aşınmış olduğunda, bunun değiştirilmesi gerekir. Yalnızca **Art. 4068 için orijinal GARDENA havalandırma merdanesi kullanılabilir**, bu merdane GARDENA servisinden temin edilebilir.

1. Gövdenin altındaki iki civatayı 15 sökünüz.
2. Havalandırma merdanesini 16 eğik bir şekilde kaldırınız 1 ve tahrik milinden 2 çıkartınız.
3. Yatak parçasını 21 havalandırma merdanesinden 16 çıkartınız.
4. Yeni yayları 17, yeni dayamayı 18 ve yeni torsiyon yayını 19 yeni havalandırma merdanesine 16 takınız.



5. Yeni havalandırma merdanesini 16, torsiyon yayı 19 tahrik mili 20 içindeki boşluğa girecek şekilde tahrik mili üstüne takınız.
6. Yatak parçasını 21 havalandırma merdanesine 16 takınız.
7. Yatak parçasını 21 civatalar 15 ile (döndürmeden) gövdenin alt kısmına vidalayınız.
8. Aşınma eşitlemesini havalandırma pozisyonuna 1 getiriniz (bkz. 6. Bakım "Aşınma eşitlemesinin ayarlanması").



Arıza	Muhtemel neden	Çözümü
<b>Cihazda anormal sesler, takırtı</b>	Havalandırma merdanesi üstünde yabancı cisimler Elektro-Çim Havalandırmaya çarpıyor.	1. Elektro-Çim Havalandırmayı kapatınız, elektrik fişini çekiniz ve havalandırma merdanesinin durmasını bekleyiniz. 2. Yabancı cisimleri alınız. 3. Hemen Elektro-Çim Havalandırmayı kontrol ediniz.
<b>Islık sesi</b>	Yabancı cisim havalandırma merdanesini blok ediyor.	→ GARDENA servisi tarafından onarılmasını sağlayınız.
<b>Islık sesi</b>	Dişli kayış kayıyor.	→ Gelen kabloyu kontrol ediniz.
<b>Motor çalışmıyor</b>	Gelen kablo arızalı. Uzatma kablosu çok küçük kablo kesitine sahip olabilir.	→ Gelen kabloyu kontrol ediniz. → Elektrik uzmanına sorunuz.
<b>Blokaj koruması devreye girdiği için motor duruyor</b>	Yabancı cisimlerin neden olduğu blokaj.  Havalandırma derinliği çok fazla (aşınma eşitlemesi bıçaklarda aşınma olmamasına rağmen ayarlandı) Çim çok yüksek.	1. Elektro-Çim Havalandırmayı kapatınız, elektrik fişini çekiniz ve havalandırma merdanesinin durmasını bekleyiniz. 2. Yabancı cisimleri alınız. 3. Yakl. bir dakika sonra Elektro-Çim Havalandırmayı tekrar çalıştırınız.  1. Motorun soğumasını sağlayınız. 2. Aşınma eşitlemesini doğru ayarlayınız.  → Önceden biçiniz (bkz. "Doğru havalandırma" fonksiyonu).
<b>Çalışma sonucu memnun edici değil</b>	Havalandırma merdanesi aşınmış. Dişli kayış hasar görmüş. Çimler çok yüksek.	→ Havalandırma merdanesini ayarlayınız. (bkz. Bakım). → GARDENA servisi tarafından onarılmasını sağlayınız. → Çimleri önceden biçiniz.
<b>Havalandırma merdanesi artık dönmüyor</b>	Aşırı yük emniyeti (burgu yayı çok kısa) aşırı dönmüş.	→ Torsiyon yayını değiştiriniz.



**Başka hataların olması durumunda lütfen GARDENA servis ile irtibata geçin. Tamir işlemi yalnız GARDENA servisi veya GARDENA tarafından izin verilmiş yetkili servisler tarafından yapılmalıdır.**

## 8. Devre dışına çıkarma

### Depolama:

Yerden kazanmak için Elektro-Çim Havalandırma, kelebek somunların sökülmesi sayesinde katlanabilmektedir.  
**Bu sırada kablonun sıkıştırılmamasına dikkat edilmelidir.**

→ Elektro-Çim Havalandırma'yı kuru, kapalı, çocukların ulaşamayacağı bir odada saklayınız.

### Taşıma:

1. Motoru kapatınız, elektrik fişini çekiniz ve havalandırma merdanesinin durmasını bekleyiniz.
2. Hassas yüzeyler, örn. fayans üzerinden taşırken aşınma eşitlemesini taşıma konumuna getiriniz ve Elektro-Çim Havalandırma'yı kaldırınız.

### Atığa ayırma:

(RL2012/19/EU'ye uygun olarak)



Bu cihaz evdeki çöplerle birlikte atılmamalı, aksine kurallara uygun şekilde atığa ayrılmalıdır.

→ Önemli: Cihazı belediyenin atık toplama merkezi üzerinden atığa ayırınız.

## 9. Teslim edilebilir aksesuar

Elektro-Çim Havalandırma  
EVC 1000 için toplama torbası

Art.-Nr. 4065

## 10. Teknik özellikler

Motor sarfiyatı	1000 W
Şebeke voltajı	230 V
Şebeke frekansı	50/60 Hz
Takım çalışma devri	2.250 dev/dak.
Ağırlık	9 kg
Havalandırma genişliği	30 cm
Aşınma eşitleme ayarları	3 x 3 mm (3 Ayarlar + Taşıma)
Çalışma yerine özgü ses basıncı seviyesi $L_{pA}^{1)}$	79 dB (A)
Şüpheli $K_{pA}$	2 dB (A)
Gürültü emisyon değeri $L_{WA}^{2)}$	ölçülen 94 dB (A) / garanti edilen 97 dB (A)
Şüpheli $K_{WA}$	3 dB (A)
Kol titreşimi $a_{vhw}^{1)}$	5,7 m/s <sup>2</sup>

Ölçüm yöntemi 1) EN 13684 normuna 2) 2000/14/AT direktifine göre

## 11. Servis/Garanti

---

**Servis:**

Lütfen arka sayfadaki adres ile iletişime geçin.

**Garanti:**

GARDENA Manufacturing GmbH firması bu cihaz için 2 yıl garanti veriyor (satın alma tarihinden sonra). Bu garanti ürün veya imalatçı hatası olduğu ispat edilen bütün ağır kusurları kapsar. Aşağıdaki koşullar altında garanti çerçevesinde üniteyi değiştirir veya ücretsiz tamirini gerçekleştiririz.

- Uygun şekilde kullanılması ve kullanma talimatına uyulması zorunludur.
- İzin verilmemiş üçüncü şahıslar tarafından tamir edilmemiş.

Aşınır parça olarak havalandırma merdanesi garanti kapsamına dahil değildir.

Kullanıcının bayi ve satıcıya karşı mevcut garanti talepleri imalatçı firma garantisini etkilemez.

Bu cihazla sorun yaşamanız durumunda lütfen servisimizle iletişime geçin.

**Deutschland / Germany**

**GARDENA**  
Manufacturing GmbH  
Central Service  
Hans-Lorenser-Straße 40  
D-89079 Ulm  
Produktfragen:  
(+49) 731 490-123  
Reparaturen:  
(+49) 731 490-290  
service@gardena.com

**Albania**

**COBALT** Sh.p.k.  
Rr. Sirt Kodra  
1000 Tirana

**Argentina**

Husqvarna Argentina S.A.  
Av.del Libertador 5954 –  
Piso 11 – Torre B  
(C1428ARP) Buenos Aires  
Phone: (+54) 11 5194 5000  
info.gardena@  
ar.husqvarna.com

**Armenia**

Garden Land Ltd.  
61 Tigran Mets  
0005 Yerevan

**Australia**

Husqvarna Australia Pty. Ltd.  
Locked Bag 5  
Central Coast BC  
NSW 2252  
Phone: (+61) (0) 2 4352 7400  
customer.service@  
husqvarna.com.au

**Austria / Österreich**

Husqvarna Austria GmbH  
Industriezeile 36  
4010 Linz  
Tel.: (+43) 732 7701 01-485  
service.gardena@  
husqvarnagroup.com

**Azerbaijan**

Firm Progress  
a. Aliyev Str. 26A  
1052 Baku

**Belgium**

Husqvarna België nv/sa  
Gardena Division  
Rue Egide Van Opheim 111  
1180 Uccle / Ukkel  
Tel.: (+32) 2 720 92 12  
info@gardena.be

**Bosnia / Hercegovina**

**SILK TRADE** d.o.o.  
Industrijska zona Bukva bb  
74260 Tešanj

**Brazil**

Husqvarna do Brasil Ltda  
Av. Francisco Matarazzo,  
1400 – 19º andar  
São Paulo – SP  
CEP: 05001-903  
Tel: 0800-112252  
marketing.br.husqvarna@  
husqvarna.com.br

**Bulgaria**

**AGROLAND** България АД  
бул. 8 Декември, №13  
Офис 5  
1700 Студентски град  
София  
Тел.: (+359) 24666910  
info@agroland.eu

**Canada / USA**

**GARDENA** Canada Ltd.  
100 Summerlea Road  
Brampton, Ontario L6T 4X3  
Phone: (+1) 905 792 9330  
info@gardenacanada.com

**Chile**

Maquinarias Agroforestales  
Ltda. (Maga Ltda.)  
Santiago, Chile  
Avda. Chertston  
# 8955 comuna Las Condes  
Phone: (+56) 2 202 4417  
Dalton@magda.cl  
Zipcode: 7560330

**China**

Husqvarna (China) Machinery  
Manufacturing Co., Ltd.  
No. 1355, Jia Xin Rd.,  
Ma Lu Zhen, Jia Ding Dist.,  
Shanghai  
201801  
Phone: (+86) 21 59159629  
Domestic Sales  
www.gardena.com.cn

**Colombia**

Husqvarna Colombia S.A.  
Calle 18 No. 68 D-31, zona  
Industrial de Montevideo  
Bogotá, Cundinamarca  
Tel. 5121 2922700 ext. 105  
jairo.salazar@  
husqvarna.com.co

**Costa Rica**

Compania Exim  
Euroiberoamericana S.A.  
Los Colegios, Moravia,  
200 metros al Sur del Colegio  
Saint Francis – San José  
Phone: (+506) 297 68 83  
exim\_euro@racsa.co.cr

**Croatia**

**SILK ADRIA** d.o.o.  
Josipa Lončara 3  
10090 Zagreb  
Phone: (+385) 1 3794 580  
silk.adria@zg.t-com.hr

**Cyprus**

Med Marketing  
17 Digeni Akrita Ave  
P.O. Box 27017  
1641 Nicosia

**Czech Republic**

Husqvarna Česko s.r.o.  
Türkova 2319/5b  
149 00 Praha 4 – Chodov  
Bezplatná infolinka:  
800 100 425  
servis@cz.husqvarna.com

**Denmark**

**GARDENA DANMARK**  
Lejervej 19, st.  
3500 Værløse  
Tlf.: (+45) 70264770  
husqvarna@husqvarna.dk  
www.gardena.com/dk

**Dominican Republic**

**BOSQUESA, S.R.L.**  
Carretera Santiago Licey  
Km. 5 ½  
Esquina Copal II.  
Santiago  
Dominican Republic  
Phone: (+809) 736-0333  
joserbosquesa@claro.net.do

**Ecuador**

Husqvarna Ecuador S.A.  
Arupos E1-181 y 10 de  
Agosto Quito, Pichincha  
Tel.: (+593) 22800739  
francisco.jacome@  
husqvarna.com.ec

**Estonia**

Husqvarna Eesti OÜ  
Gardena Division  
Valdeku 132  
Tallinn  
info@gardena.ee

**Finland**

Oy Husqvarna Ab  
Gardena Division  
Lauttarhankatu 8 B / PL 3  
00581 HELSINKI  
info@gardena.fi

**France**

Husqvarna France  
9111 Allée des pierres mayettes  
92635 Gennevilliers Cedex  
France  
http://www.gardena.com/fr  
N° AZUR: 0 810 00 78 23  
(Prix d'un appel local)

**Georgia**

**ALD** Group  
Belashvili 8  
1159 Tleilisi

**Great Britain**

Husqvarna UK Ltd  
Preston Road  
Aycliffe Industrial Park  
Newton Aycliffe  
County Durham  
DL5 6UP  
info.gardena@  
husqvarna.co.uk

**Greece**

**Π.ΠΑΠΑΔΟΠΟΥΛΟΣ ΑΕΒΕ**  
Λεωφ. Αθηνών 92  
Αθήνα  
T.K. 104 42  
Ελλάδα  
Τηλ. (+30) 210 51 93 100  
info@papadopoulos.gr

**Hungary**

Husqvarna Magyarország Kft.  
Ezred u. 1-3  
1044 Budapest  
Telephone: (+36) 1 251-4161  
vevoszolgalat.husqvarna@  
husqvarna.hu

**Iceland**

Ó. Johnson & Kaaber  
Tunguhalsi 1  
110 Reykjavik  
oj@ojk.is

**Ireland**

Husqvarna UK Ltd  
Preston Road  
Aycliffe Industrial Park  
Newton Aycliffe  
County Durham  
DL5 6UP  
info.gardena@  
husqvarna.co.uk

**Italy**

Husqvarna Italia S.p.A.  
Via Santa Vecchia 15  
23868 VALMADRERA (LC)  
Phone: (+39) 0341.203.111  
assistenza.italia@  
it.husqvarna.com

**Japan**

**KAJICHI** Co. Ltd.  
Sumitomo Realty &  
Development Kojimachi  
BLDG., 8F  
5-1 Nibanncyo  
Chiyoda-ku  
Tokyo 102-0084  
Phone: (+81) 33 264 4721  
m\_ishihara@kaku-ichi.co.jp

**Kazakhstan**

**LAMED** Ltd.  
155/1, Tazhibayevy Str.  
050060 Almaty  
IP Schmidt  
Abayavenue 3B  
110 005 Kostanay

**Korea**

Kyung Jin Trading CO.,LTD.  
107-4, SunDuk Bd.,  
YangJae-dong,  
Seocho-gu,  
Seoul, (zipcode: 137-891)  
Phone: (+82) (0)2 574-6300

**Kyrgyzstan**

Alye Maki  
av. Molodaya Guardir J 3  
720014  
Bishkek

**Latvia**

Husqvarna Latvija SIA  
Gardena Division  
Ulbrokas 19A  
LV-1021 Rīga  
info@gardena.lv

**Lithuania**

**UAB Husqvarna Lietuva**  
Gardena Division  
Atėities pl. 77C  
LT-52104 Kaunas  
info@gardena.lt

**Luxembourg**

Magasins Jules Neuberg  
39 rue Jacques Stas  
Luxembourg-Gasperich 2549  
Case Postale No. 12  
Luxembourg 2010  
Phone: (+352) 40 14 01  
api@neuberg.lu

**Mexico**

**AFOSA**  
Av. Lopez Mateos Sur # 5019  
Col. La Calma 45070  
Zapopan, Jalisco  
Mexico  
Phone: (+52) 33 3818-3434  
icornejo@afosa.com.mx

**Moldova**

Convel S.R.L.  
290A Muncesti Str.  
2002 Chisinau

**Netherlands**

Husqvarna Nederland B.V.  
GARDENA Division  
Postbus 50131  
1305 AC ALMERE  
Phone: (+31) 36 521 00 10  
info@gardena.nl

**Neth. Antilles**

Jonka Enterprises N.V.  
Sta. Rosa Weg 196  
P.O. Box 8200  
Curaçao  
Phone: (+599) 9 767 66 55  
pgm@jonka.com

**New Zealand**

Husqvarna New Zealand Ltd.  
PO Box 76-437  
Manukau City 2241  
Phone: (+64) (0) 9 9202410  
support.nz@husqvarna.co.nz

**Norway**

Husqvarna Norge AS  
Gardena Division  
Tresveien 36  
1708 Sarpsborg  
Tel: 69 10 47 00  
www.gardena.no

**Peru**

Husqvarna Perú S.A.  
Jr. Ramón Cárcamo 710  
Lima 1  
Tel.: (+51) 1 3320400 ext. 416  
juan\_remujo@  
husqvarna.com

**Poland**

Husqvarna  
Poland Spółka z o.o.  
ul. Wysockiego 15 b  
03-371 Warszawa  
Phone: (+48) 22 330 96 00  
gardena@husqvarna.com.pl

**Portugal**

Husqvarna Portugal, SA  
Lagoa – Albarraque  
2635 – 595 Rio de Mouro  
Tel.: (+351) 21 922 85 30  
Fax: (+351) 21 922 85 36  
info@gardena.pt

**Romania**

Madex International Srl  
Soseaua Odaii 117-123,  
RO 013603 Bucuresti, S 1  
Phone: (+40) 21 352.76.03  
madex@ines.ro

**Russia / Россия**

**ООО „Хускварна“**  
141400, Московская обл.,  
г. Химки,  
улица Ленинградская,  
владение 39, стр.6  
Бизнес Центр  
„Химки Бизнес Парк“,  
помещение ОВ02\_04  
http://www.gardena.ru

**Serbia**

Domel d.o.o.  
Autoput za Novi Sad bb  
11273 Belgrade  
Phone: (+381) 11 848 88 12  
miroslav.jejina@domel.rs

**Singapore**

Hy-Ray PRIVATE LIMITED  
40 Jalan Pampin  
#02-08 Tat Ann Building  
Singapore 577185  
Phone: (+65) 6253 2277  
shiyang@hyray.com.sg

**Slovak Republic**

Husqvarna Česko s.r.o.  
Türkova 2319/5b  
149 00 Praha 4 – Chodov  
Bezplatná infolinka:  
800 154 044  
servis@sk.husqvarna.com

**Slovenia**

Husqvarna Austria GmbH  
Industriezeile 36  
4010 Linz  
Tel.: (+43) 732 770 01 01-485  
service.gardena@  
husqvarnagroup.com

**South Africa**

Husqvarna  
Husqvarna Africa (Pty) Ltd  
Postnet Suite 250  
Private Bag X6,  
Cascades, 3202  
South Africa  
Phone: (+27) 33 846 9700  
info@gardena.co.za

**Spain**

Husqvarna España S.A.  
Calle de Rivas nº 10  
28052 Madrid  
Phone: (+34) 91 708 05 00  
atencioncliente@gardena.es

**Suriname**

Agrofin n.v.  
Verlengde Hogestraat # 22  
Phone: (+597) 472426  
agrofin@sr.net  
Pobox : 2006  
Paramaribo

**Suriname – South America**

**Sweden**  
Husqvarna AB  
Gardena Division  
S-561 82 Huskvarna  
info@gardena.se

**Switzerland / Schweiz**

Husqvarna Schweiz AG  
Consumer Products  
Industriestrasse 10  
5506 Mägenwil  
Phone: (+41) (0) 62 887 37 90  
info@gardena.ch

**Turkey**

**GARDENA** Dost Diş Ticaret  
MİSİLLİK A.Ş.  
Sanayi Cad. Adil Sokak  
No: 1/B Kartal  
34873 İstanbul  
Phone: (+90) 216 38 93 939  
info@gardena-dost.com.tr

**Ukraine / Україна**

**ТОВ „Хускарна Україна“**  
вулиця Хмельницька, 34,  
офіс 204-г  
03022, Київ  
Тел. (+38) 044 498 39 02  
info@gardena.ua

**Uruguay**

**FELI SA**  
Entre Rios 1083 CP 1800  
Montevideo – Uruguay  
Tel: (+598) 22 03 18 44  
info@felisa.com.uy

**Venezuela**

Corporacion Casay y Jardin C.A.  
Av. Caroni, Edif. Trezmen, PB.  
Colinas de Bello Monte.  
1050 Caracas.  
Tlf: (+58) 212 992 33 22  
info@casayjardin.net.ve

4068-20 960 10/0317

s GARDENA

Manufacturing GmbH  
D-89070 Ulm  
http://www.gardena.com