

ComfortCut Li-18/50 Art. 9837
 ComfortCut Li-18/60 Art. 9838

DE Betriebsanleitung

Akku-Heckenschere

EN Operator's manual

Battery Hedge Trimmer

FR Mode d'emploi

Taille-haies à batterie

NL Gebruiksaanwijzing

Accu-heggenschaar

SV Bruksanvisning

Accu-häckssax

DA Brugsanvisning

Hækkeklipper med genopladelig accu

FI Käyttöohje

Akkukäyttöinen pensasleikkuri

NO Bruksanvisning

Batteridreven hekkssaks

IT Istruzioni per l'uso

Tagliasiepi a batteria

ES Instrucciones de empleo

Recortasetos con Accu

PT Manual de instruções

Corta sebes a bateria

PL Instrukcja obsługi

Akumulatorowe nożyce do żywopłotu

HU Használati utasítás

Akkumulátoros sövénynyíró

CS Návod k obsluze

Akumulátorové nůžky na živý plot

SK Návod na obsluhu

Akumulátorové nožnice na živý plot

EL Οδηγίες χρήσης

Μπορνοτιροαφάλιο μπαταρίας

RU Инструкция по эксплуатации

Аккумуляторный кусторез

SL Navodilo za uporabo

Akumulatorske škarje za živo mejo

HR Upute za uporabu

Baterijske škare za živicu

SR/ Uputstvo za rad

Baterijske makaze za živicu

UK Інструкція з експлуатації

Акумуляторний садовий секатор

RO Instrucțiuni de utilizare

Trimmer de gard viu cu baterie

TR Kullanma Kılavuzu

Akülü çit budayıcı

BG Инструкция за експлоатация

Акумулаторна ножица за жив плет

SQ Manual përdorimi

Prerëse ligustrash me bateri

ET Kasutusjuhend

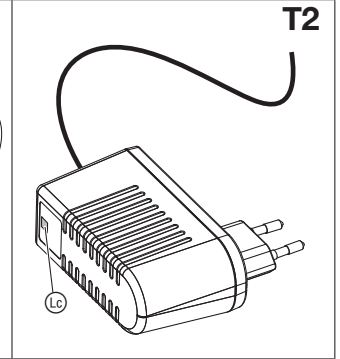
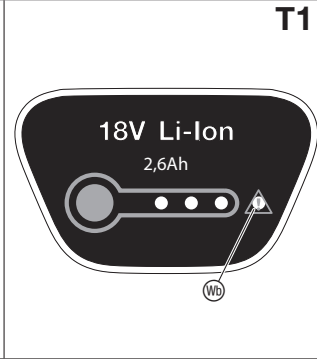
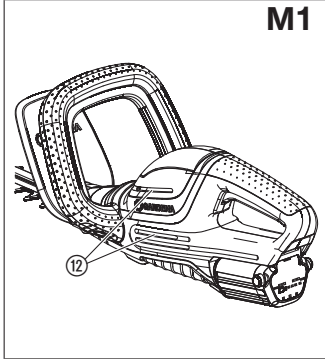
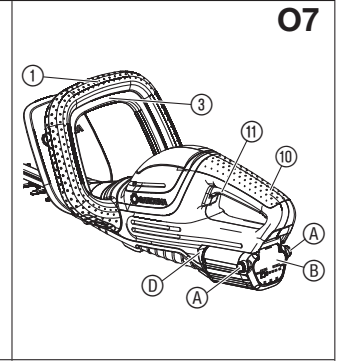
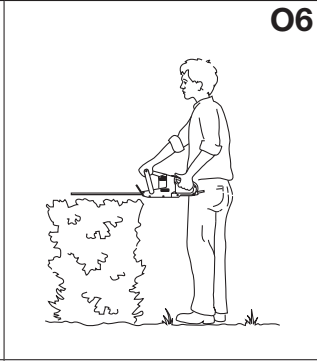
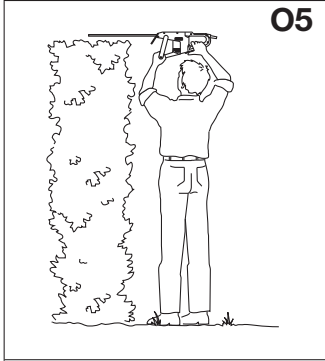
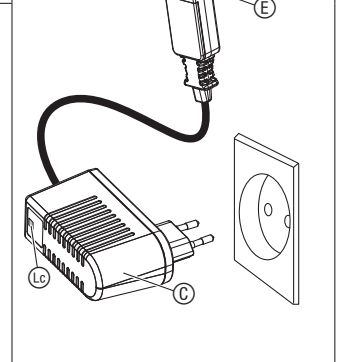
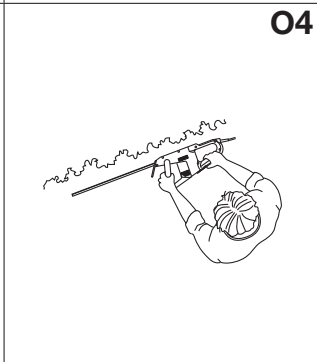
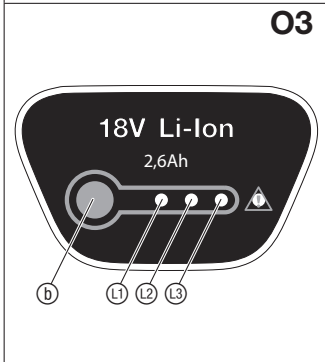
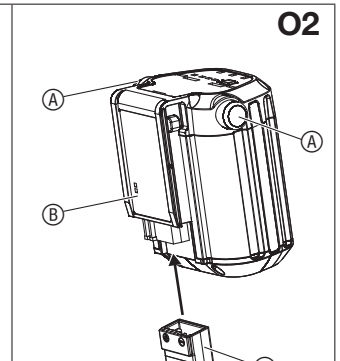
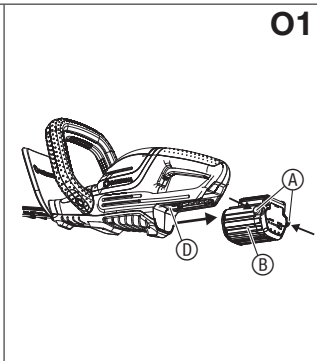
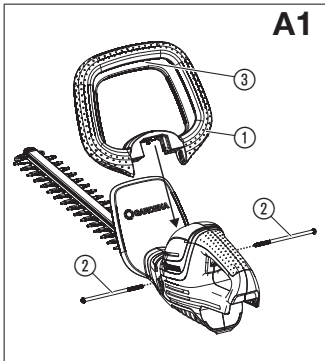
Akuga hekilõikur

LT Eksploatavimo instrukcija

Akumuliatorinės gyvatvorių žirkklės

LV Lietošanas instrukcija

Ar akumulatoru darbināmas dzīvžoga šķēres



GARDENA акумуляторний садовий секатор ComfortCut Li-18/50 / ComfortCut Li-18/60

1. НЕБЕЗПЕКА	150
2. МОНТАЖ	153
3. ОПЕРУВАННЯ	153
4. ДОГЛЯД	154
5. ЗБЕРІГАННЯ	155
6. УСУНЕННЯ НЕСПРАВНОСТЕЙ	155
7. ТЕХНІЧНІ ДАНІ	156
8. КОМПЛЕКТУЮЧІ	157
9. СЕРВІС/ГАРАНТІЯ	157

Це переклад оригіналу інструкції.



Цей виріб не призначений для використання особами (включаючи дітей) з обмеженими фізичними, сенсорними або розумовими здібностями або за відсутності досвіду і/або знань,

за винятком випадків, коли вони знаходяться під наглядом особи, яка відповідає за їх безпеку, або отримують від неї вказівки з користування виробом. Діти повинні перебувати під наглядом дорослих для впевненості, що вони не граються з виробом. Ми рекомендуємо використання виробу підлітками тільки по досягненню 16 років.

Належне застосування:

GARDENA садовий секатор призначений для обрізання живоплотів, кущів, чагарників та ґрунтопокривних рослин на присадибній та дачній ділянці.

Виріб не призначений для тривалої експлуатації.

НЕБЕЗПЕЧНО! Небезпека отримання травм! Не використовуйте виріб для стрижки газонів/країв газону, подрібнення матеріалу чи компостування.

1. НЕБЕЗПЕКА

ВАЖЛИВО!

Ретельно прочитайте цю інструкцію з експлуатації та збережіть її, щоб при необхідності можна було звернутися до неї.

Символи на виробі:



Прочитайте інструкцію з експлуатації.



Завжди одягайте сертифіковані засоби органів слуху. Завжди одягайте сертифіковані засоби захисту очей.



Перед чисткою або доглядом необхідно зняти акумуляторну батарею.



Небезпека – Тримайте руки подалі від ріжучого пристрою.



Не піддавати впливу дощу.



Для зарядного пристрою: негайно вимкніть з розетки, якщо кабель пошкоджений або перерізаний.

Загальні вказівки з техніки безпеки

Загальні вказівки з техніки безпеки для електроінструментів



ЗАСТЕРЕЖЕННЯ!

Прочитайте всі вказівки з техніки безпеки та інші інструкції. Недбалість при дотриманні вказівок з техніки безпеки та інструкцій може призвести до

ураження електричним струмом, пожежі та/або важких травм.

Усі вказівки з техніки безпеки та інші інструкції слід надійно зберігати на майбутнє.

Термін „електроінструмент“, що використовується у вказівках з техніки безпеки, стосується електроінструменту, який працює від електромережі (з кабелем живлення) або електроінструменту, який працює на акумуляторі (без кабеля живлення).

1) Безпека на робочому місці

а) Підтримуйте порядок на робочому місці. Робоче місце повинно бути добре освітлене. Безлад на робочому місці або погано освітлене місце роботи можуть призвести до нещасних випадків.

б) Не використовуйте електроінструмент у вухонебезпечних місцях, де знаходяться горючі рідини, газу або пил. Електроінструменти виробляють іскру, яка може підпалити пил або пари.

в) При використанні електроінструменту тримайте на відстані дітей та інших осіб. Ви можете відволіктися і втратити контроль над пристроєм.

2) Електробезпека

а) Штепсельна вилка електроінструменту повинна підходити до розетки. Ні в якому разі не модифікуйте вилку. Не використовуйте вилки-перехідники разом із заземленими електроінструментами.

Немодифіковані вилки і відповідні розетки знижують ризик ураження електричним струмом.

б) Уникайте контакту тіла з заземленими поверхнями, такими як труби, батареї опалення, плити та холодильники.

Існує підвищений ризик ураження електричним струмом, якщо Ваше тіло заземлене.

в) Не допускайте попадання дощової води або вологи на електроінструменти.

Проникнення води в електроінструмент підвищує ризик ураження електричним струмом.

- г) Не використовуйте кабель не за призначенням, наприклад для того, щоб перенести електроінструмент, повісити його або вийняти вилку з розетки. Тримайте кабель подалі від джерел тепла, мастила, гострих країв або рухомих деталей пристрою.

Пошкоджені або заплутані кабелі підвищують ризик ураження електричним струмом.

- д) Якщо ви працюєте з електроінструментом під відкритим небом, використовуйте тільки кабель-подовжувач, який призначений для робіт під відкритим небом.

Використання кабелю-подовжувача, призначеного для робіт під відкритим небом, зменшує ризик ураження електричним струмом.

- е) Якщо не можна уникнути експлуатації електроінструменту в умовах вологості, використовуйте автоматичний запобіжний вимикач, що спрацьовує при появі струму витоку.

Застосування автоматичного запобіжного вимикача зменшує ризик ураження електричним струмом.

3) Безпека людей

- а) Будьте уважні, слідкуйте за тим, що Ви робите і керуйтеся здоровим глуздом при експлуатації електроінструменту. Не використовуйте електроінструмент, коли ви стомлені або перебуваєте під впливом наркотиків, алкоголю або лікарських засобів. Одна мить неухважності при використанні електроінструменту може призвести до серйозних травм.

- б) Одягайте засоби індивідуального захисту і завжди захисні окуляри. Носіння засобів індивідуального захисту таких, як респіратор, нековзне безпечне взуття, шолом або засоби органічного слуху, в залежності від виду та використання електроінструменту, зменшують ризик отримання травм.

- в) Уникайте ненавмисного введення в експлуатацію. Переконайтеся, що електроінструмент відключений, перед тим як Ви його підключите до джерела живлення та/або акумулятора, будете піднімати його чи транспортувати.

Якщо при перенесенні електроінструменту Ви тримаєте палець на перемикачі або підключаєте пристрій до живлення у положенні «включено», то це може призвести до нещасного випадку.

- г) Перед тим, як Ви включите електроінструмент, видаліть регулювальні інструменти або гайковий ключ.

Інструмент або ключ, які знаходяться в частині пристрою, що обертається, можуть призвести до травм.

- д) Уникайте неправильного положення тіла. Стійте впевнено і завжди зберігайте рівновагу. Завдяки цьому Ви зможете краще контролювати електроінструмент у несподіваних ситуаціях.

- е) Носіть придатний одяг. Не носіть просторий одяг або прикраси. Оберігайте волосся, одяг і рукавички від рухомих деталей.

Просторий одяг, прикраси або довге волосся можуть потрапити в рухомі частини.

- е) Якщо можуть бути встановлені пристрої для відсмоктування та уловлювання пилу, переконайтеся, що вони підключені і правильно використовуються. Використання пристроїв для відсмоктування пилу може зменшити ризик виникнення спричиненої пилом небезпеки.

4) Застосування електроінструменту та обходження з ним

- а) Не перевантажуйте пристрій. Використовуйте для своєї роботи тільки електроінструмент, який призначений для цього.

З відповідним електроінструментом, Ви працюватимете краще і безпечніше в зазначеному діапазоні потужностей.

- б) Не використовуйте електроінструмент, вимикач якого зіпсований.

Інструмент, який не можна ввімкнути або вимкнути з небезпечним, і його слід відремонтувати.

- в) Витягніть вилку з розетки і/або вийміть акумулятор перед налаштуванням пристрою, заміною комплектуючих або перед тим, як відкласти пристрій в сторону. Такі запобіжні заходи з техніки безпеки допоможуть запобігти випадковому запуску електроінструменту.

- г) Зберігайте електроінструмент, яким Ви не користуєтесь, поза досяжністю дітей. Не дозволяйте особам, які не обізнані з експлуатацією пристрою або наданими інструкціями, користуватися ним.

Електроінструменти небезпечні, якщо вони використовуються недосвідченими особами.

- д) Ретельно доглядайте за електроінструментами. Перевірте, щоб рухомі частини бездоганно функціонували та безперешкодно рухалися, щоб деталі не були зламані або пошкоджені таким чином, що це порушить роботу електроінструменту. Перед використанням пристрою відремонтуйте пошкоджені деталі.

Багато аварій трапляється через погане обслуговування електроінструментів.

- е) Ріжучі інструменти повинні бути гострими та чистими. Належно доглянуті ріжучі інструменти з гострими ріжучими кантами менше застрягають, та ними легше керувати.

- е) Використовуйте електроінструмент, робочий інструмент, комплектуючі тощо відповідно до цих вказівок. Враховуйте при цьому умови праці і діяльність, що виконується.

Експлуатація електроінструментів у цілях, не зазначених в інструкції, може призвести до виникнення небезпечних ситуацій.

5) Використання акумуляторного інструменту та обходження з ним

- а) Акумулятори заряджайте тільки в зарядних пристроях, які рекомендуються виробником. Для зарядного пристрою, який придатний для певного виду акумуляторів, існує небезпека виникнення пожежі, якщо він застосовується з іншими акумуляторами.

- б) В електроінструментах застосовуйте тільки передбачені для них акумулятори.

Застосування інших акумуляторів може спричинити поранення і викликати небезпеку пожежі.

- в) Утримуйте акумулятори, якими не користуєтесь, на відстані від канцелярських скріпок, монет, ключів, голок, гвинтів або інших дрібних металевих предметів, які можуть спричинити замикання контактів.**

Коротке замикання контактів акумулятора може призвести до опіків чи пожежі.

- г) При неправильному застосуванні рідина може вийти з акумулятора. Уникайте контакту з нею. При випадковому контакті, сполосніть водою. Якщо рідина потрапила в очі, скористуйтеся додатково лікарською допомогою.**

Рідина, яка виходить з акумулятора, може призвести до подразнень шкіри або опіків.

6) Сервісне обслуговування

- а) Свій електроінструмент ремонтуйте тільки у кваліфікованих спеціалістів і лише з використанням оригінальних деталей.**

Це забезпечить гарантію збереження безпеки електроінструменту.

Вказівки з техніки безпеки для садового секатора:

- Завжди слідкуйте за тим, щоб ніякі частини тіла не потрапляли в зону роботи ріжучого інструменту. Ніколи не намагайтеся при працюючому ріжучому пристрою видаляти зрізаний матеріал або утримувати його. Видаляйте зрізаний матеріал, що блокує пристрій тільки тоді, коли пристрій вимкнутий.

Один момент неувважності при використанні садового секатора може спричинити тяжкі травми.

- Садовий секатор завжди носіть за ручку і тільки тоді, коли ріжучий пристрій більше не рухається. При транспортуванні або зберіганні садового секатора завжди одягайте на нього захисний кожух.

Обережне поводження з пристроєм знижує небезпеку поранення ріжучим пристроєм.

- Тримайте електроінструмент за ізольовані ручки, оскільки ріжучий інструмент може зачепити приховану електропроводку або власний кабель живлення.

Контакт ріжучого інструмента з проводкою, що перебуває під напругою, може призвести до створення напруги в металевих деталях пристрою, що, у свою чергу, може призвести до ураження електричним струмом.

- Слідкуйте за тим, щоб кабель не потрапляв у зону різання.

В процесі роботи кабель може бути випадково перерізаний, якщо його не видно за кущами.

Додаткові вказівки з техніки безпеки:

Безпечне поводження з акумуляторними батареями



НЕБЕЗПЕЧНО! Небезпека пожежі!

Акумуляторна батарея, що заряджається, у процесі зарядки повинна знаходитись на негорючій,

термостійкій поверхні, яка не проводить електричний струм.

Зберігайте їдкі, легкозаймисті та легкогорючі предмети подалік від зарядного пристрою та акумуляторної батареї.

Під час зарядки зарядний пристрій і акумуляторну батарею не слід нічим накривати.

Негайно відключіть зарядний пристрій від електромережі при появі диму або вогню.

Використовуйте для зарядки акумуляторної батареї тільки оригінальний GARDENA зарядний пристрій. Використання інших зарядних пристроїв може призвести до непоправних пошкоджень акумуляторних батарей і навіть до появи полум'я.

У разі появи полум'я: загасіть полум'я, використовуючи вогнегасні засоби, що знижують концентрацію кисню.



НЕБЕЗПЕЧНО! Небезпека вибуху!

Оберегайте акумуляторні батареї від сплски та вогню. Не кладіть акумуляторні батареї на батареї опалення і не піддавайте їх тривалій час впливу сильних сонячних променів.

Не використовуйте їх у вибухонебезпечному середовищі, наприклад, поблизу легкозаймистих рідин, газів або скупчень пилу. При використанні акумуляторних батарей може утворитися іскра, через яку може спалахнути пил або пара.

Перед кожним використанням перевіряйте змінну акумуляторну батарею. Перед кожним використанням здійснюйте візуальний контроль акумуляторної батареї. Несправна акумуляторна батарея повинна бути належним чином утилізована. Не відправляйте її поштою. Подальшу інформацію Ви отримаєте на місцевому підприємстві з утилізації відходів.

Не використовуйте акумуляторну батарею як джерело струму для інших виробів. Існує загроза отримання травми. Використовуйте акумуляторну батарею виключно для призначених для неї GARDENA виробів.

Заряджайте акумуляторну батарею виключно при температурі навколишнього середовища між 0 °C і 40 °C. Після тривалого використання давайте акумуляторній батареї охолонути.

Регулярно перевіряйте зарядний кабель на предмет пошкодження і старіння (ламкості). Використовуйте кабель виключно в ідеальному технічному стані.

Ні в якому разі не зберігайте акумуляторну батарею при температурі понад 45 °C або під прямими променями сонця. В ідеальному випадку акумуляторна батарея повинна зберігатися при температурі нижче 25 °C, щоб саморозряд акумуляторної батареї був невеликий.

Акумулятор не слід піддавати впливу дощу та будь-якої вологості. Якщо вода потрапить в акумуляторну батарею, підвищиться ризик ураження електричним струмом.

Тримайте акумуляторну батарею в чистоті, перш за все, вентиляційні отвори.

Якщо акумуляторна батарея не буде використовуватися протягом тривалого часу (зима), зарядіть повні-

стю акумуляторну батарею, щоб запобігти глибокому розряду.

Не зберігайте акумуляторну батарею у виробі, щоб уникнути несанкціонованого використання і травм.

Не зберігайте акумуляторну батарею в приміщеннях, де відбуваються електростатичні розряди.

Електробезпека



НЕБЕЗПЕЧНО! Зупинка серця!

Цей виріб під час експлуатації створює електромагнітне поле. Це поле при певних умовах може створити негативний вплив на роботу активних або пасивних медичних імплантатів. Щоб виключити небезпечні ситуації, які можуть призвести до тяжких або смертельних травм, особи з медичним імплантатом перед використанням цього продукту повинні проконсультуватися зі своїм лікарем і виробником імплантату.

Використовуйте акумуляторний виріб тільки при температурі від -10 до 40 °C.

Ретельно перевірте територію, на якій виріб буде використано, видаліть усі кабелі та інородні об'єкти. Якщо стався випадковий запуск (наприклад через приварний вимикач), відразу ж відключіть батарею від виробу та відремонтуйте виріб у сервісному центрі GARDENA.

Відключіть батарею від виробу, якщо він починає ненормально вібрувати. Сильні вібрації можуть призвести до травм.

Не використовуйте виріб поблизу води.

Не працюйте близько до басейнів або садових ставків.

Особиста безпека



НЕБЕЗПЕЧНО! Небезпека задухи!

Дрібні частини можуть бути легко проковтнуті. Поліетиленовий мішок становить небезпеку задухи для маленьких дітей. Не допускайте маленьких дітей до місця збірки.

Ви маєте знати, яким чином негайно відключити виріб у разі аварійної ситуації.

Уникайте контакту з маслом для ріжучого інструменту, особливо якщо у Вас на це алергія.

Працюйте виключно за денного світла або в умовах гарного освітлення.

Перевіряйте ваш виріб перед кожним використанням. Перед кожним використанням піддавайте виріб візуальному контролю. Перевірте, чи не забиті вентиляційні отвори.

Якщо під час експлуатації виробу відбувається сильне тепловиділення, перед зберіганням виробу дайте йому охолонути.

Застереження! Працюючи у захисних навушниках та через шум, що створює виріб, оператор, можливо, не помітить осіб, що наближатимуться до нього. Завжди одягайте придатний одяг, захисні рукавички та взувайте міцне взуття.

Переконайтеся, що під час роботи на вас взуте міцне взуття.

2. МОНТАЖ



НЕБЕЗПЕЧНО!

Небезпека отримання травми!

Небезпека отримання порізу при випадковому запуску садового секатора.

→ Витягніть акумуляторну батарею і надіньте на ріжучий пристрій захисний кожух, перед тим як збирати садовий секатор.

Установка передньої ручки [мал. A1]:

1. Відкрутіть два гвинти ② і витягніть їх.

2. Вставте передню рукоятку ① в проріз на садовому секаторі.

Переконайтеся, що передня рукоятка ① повністю вставлена, а отвір на рукоятці співпадає з різьбовим отвором.

3. Вставте обидва гвинти ② в різьбові отвори на садовому секаторі.

При цьому не натискайте на передній стартовий важіль ③.

4. Закрутіть обидва гвинти ②.

Переконайтеся, що гвинти ② затягнуті і стартовий важіль ③ можна повністю натиснути.

3. ОПЕРАВАННЯ



НЕБЕЗПЕЧНО!

Небезпека отримання травми!

Небезпека отримання порізу при випадковому запуску садового секатора.

→ Зачекайте, доки ріжучий інструмент зупиниться, витягніть акумуляторну батарею та надіньте захисний кожух на ріжучий інструмент до того, як налаштовувати або транспортувати садовий секатор.

Зарядити акумуляторну батарею [мал. O1/O2]:



УВАГА!

Підвищена напруга руйнує акумулятор і зарядний пристрій акумулятора.

→ Переконайтеся, що Ви використовуєте правильну напругу в мережі.

До комплекту поставки GARDENA акумуляторних садових секаторів, арт. 9837-55/9838-55, не входить акумуляторна батарея.

Перед першим використанням акумуляторна батарея повинна бути повністю заряджена.

Літєво-іонну акумуляторну батарею можна заряджати при будь-якому ступені зарядки, а процес зарядки може бути перерваний у будь-який час, не пошкоджуючи акумуляторну батарею (відсутній ефект пам'яті).

1. Натисніть на обидва фіксатори **A** і витягніть акумуляторну батарею **B** із зажима акумуляторної батареї **D**.
2. Підключіть зарядний пристрій акумулятора **C** до електромережі.
3. Підключіть зарядний кабель акумулятора **E** до акумулятора **B**.

Якщо контрольна лампа зарядки **L на зарядному пристрої блимає зеленим кольором, батарея заряджається.**

Якщо контрольна лампа зарядки **L на зарядному пристрої горить зеленим кольором постійно, акумуляторна батарея повністю заряджена** (тривалість зарядки, див. в розділі 7. ТЕХНІЧНІ ДАНІ).

4. В процесі зарядки перевіряйте через рівномірні проміжки часу ступінь зарядки.
5. Коли акумуляторна батарея **B** повністю заряджена, від'єднайте акумуляторну батарею **B** від зарядного пристрою **C**.
6. Витягніть зарядний пристрій **C** з розетки.

Індикатор зарядки акумулятора [мал. O3]:

Індикатор зарядки акумулятора в процесі зарядки:

зарядженість на 100 %	1 , 2 і 3 світяться (впродовж 60 с)
зарядженість на 66 – 99 %	1 і 2 світяться, 3 блимає
зарядженість на 33 – 65 %	1 світиться, 2 блимає
зарядженість на 0 – 32 %	1 блимає

Індикатор зарядки акумулятора в процесі зарядки:

→ Натисніть кнопку **D** на акумуляторній батареї.

зарядженість на 66 – 99 %	1 , 2 і 3 світяться
зарядженість на 33 – 65 %	1 і 2 світяться
зарядженість на 10 – 32 %	1 світиться
зарядженість на 0 – 10 %	1 блимає

4. ДОГЛЯД



НЕБЕЗПЕЧНО!

Небезпека отримання травми!

Небезпека отримання порізу при випадковому запуску садового секатора.

→ Зачекайте, доки ріжучий інструмент зупиниться, витягніть акумуляторну батарею та надіньте захисний кожух на ріжучий інструмент до того, як провадити технічне обслуговування садового секатора.

Робочі положення:

Садовий секатор може експлуатуватися в 3 робочих положеннях.

- **Бокова стрижка [мал. O4]**
- **Висока стрижка [мал. O5]**
- **Низька стрижка [мал. O6]**

Запустити садовий секатор [мал. O7]:



НЕБЕЗПЕЧНО!

Небезпека отримання травми!

Існує загроза отримання травми, якщо садовий секатор не зупиняється після того, як були відпущені пускові важелі.

→ Не обходьте захисні пристосування або вимикач. Наприклад, не закріплюйте пускові важелі за ручку.

Запустити:

Виріб оснащений дворучним захисним пристосуванням (2 пускових важелі), який захищає від випадкового вмикання.

1. Вставте акумуляторну батарею **B** в зажим акумуляторної батареї **D**, поки вона не клацне, ставши на місце.
2. Зніміть захисний кожух з ріжучого пристрою.
3. Тримайте однією рукою за передню рукоятку **1** і потягніть за передній пусковий важіль **3**.
4. Тримайте другою рукою за основну рукоятку **10** і потягніть за задній пусковий важіль **11**.
Садовий секатор запуститься.

Зупинити:

1. Відпустіть обидва пускові важелі **3/11**.
Садовий секатор зупиниться.
2. Насуньте захисний кожух на ріжучий пристрій.
3. Натисніть на обидва фіксатори **A** і витягніть акумуляторну батарею **B** із зажима акумуляторної батареї **D**.

Чистка садового секатора [мал. M1]:



НЕБЕЗПЕЧНО!

Небезпека отримання травми!

Загроза отримання травми і ризик пошкодження садового секатора.

- Не очищайте садовий секатор водою або під струменем води (особливо під високим тиском).
- Не очищуйте хімікатами, включаючи бензин, або розчинниками. Деякі з них можуть пошкодити важливі пластикові деталі.

Вентиляційні отвори мають бути завжди чистими.

1. Очистіть виріб за допомогою вологої тканини.
2. Очистіть вентиляційні отвори @ м'якою щіткою (не використовуйте викрутку).
3. Змастіть ріжучий пристрій маслом з низькою в'язкістю (наприклад, GARDENA масло для догляду арт. номер 2366).
Уникайте контакту з пластмасовими деталями.

Чистка акумулятора і зарядного пристрою акумулятора:

Перед тим як підключити зарядний пристрій акумулятора, переконайтеся, що поверхня і контакти акумулятора та його зарядного пристрою чисті і сухі.

Не використовуйте проточну воду.

→ Очистіть контакти і пластикові частини за допомогою м'якої, сухої тканини.

5. ЗБЕРІГАННЯ

Виведення з експлуатації:

Виріб повинен зберігатися в недоступному для дітей місці.

1. Витягніть акумуляторну батарею.
2. Зарядіть акумуляторну батарею.
3. Очистіть садовий секатор, акумулятор і зарядний пристрій акумулятора (див. розділ 4. ДОГЛЯД).
4. Зберігайте садовий секатор, акумулятор і зарядний пристрій акумулятора в сухому, закритому і захищеному від морозу місці.

Утилізація:

(відповідно до RL2012/19/EC)

Виріб не можна утилізувати зі звичайними побутовими відходами. Він повинен бути утилізований відповідно до місцевих діючих стандартів з охорони навколишнього середовища.



ВАЖЛИВО!

Утилізуйте виріб у місцевому спеціалізованому збірному пункті з утилізації.

Утилізація акумулятора:

GARDENA акумуляторна батарея містить літій-іонні акумуляторні елементи, які після закінчення терміну їх служби не можна утилізувати як звичайне побутове сміття.



ВАЖЛИВО!

Утилізуйте акумуляторні батареї у місцевому спеціалізованому збірному пункті з утилізації.

1. Повністю розрядіть літій-іонні акумуляторні елементи (зверніться до сервісного центру GARDENA).
2. Захистіть контакти літій-іонних акумуляторних елементів від короткого замикання.
3. Утилізуйте літій-іонні акумуляторні елементи належним чином.

6. УСУНЕННЯ НЕСПРАВНОСТЕЙ



НЕБЕЗПЕЧНО!

Небезпека отримання травми!

Небезпека отримання порізу при випадковому запуску садового секатора.

→ Зачекайте, доки ріжучий інструмент зупиниться, витягніть акумуляторну батарею та надіньте захисний кожух на ріжучий інструмент до того, як усувати неполадки садового секатора.

Проблема	Можлива причина	Усунення
Садовий секатор не запускається	Акумуляторна батарея не повністю вставлена в тримач акумуляторної батареї.	→ Повністю вставте акумуляторну батарею в тримач акумуляторної батареї, щоб вона клацнула, ставши на місце.
	Світлодіодний індикатор включення вимкнений.	→ Натисніть кнопку Вкл./Викл.
	Ріжучий пристрій заблоковано.	→ Видаліть перешкоду.
Садовий секатор не зупиняється	Заїдає пусковий важіль.	→ Витягніть акумуляторну батарею і звільніть пусковий важіль.
Стрижка живоплоту виглядає неакуратно	Ріжучий пристрій затупився або пошкоджений.	→ Замініть ріжучий пристрій за допомогою сервісного центру GARDENA.

Проблема	Можлива причина	Усунення
Світлодіодний індикатор помилки  на акумуляторній батареї блимає [мал. Т1]	Акумуляторна батарея надмірно навантажена.	→ Відпустіть пускові важелі. Запустіть знову.
	Низька напруга.	→ Зарядіть акумуляторну батарею.
	Температура акумуляторної батареї поза допустимим діапазоном.	→ Використовуйте акумуляторну батарею тільки за температури навколишнього середовища між -10 °C та 40 °C.
Світлодіодний індикатор помилки  на акумуляторній батареї світиться [мал. Т1]	Помилка/ несправність акумуляторної батареї.	→ Зверніться до сервісного центру GARDENA.
Контрольна лампа зарядки  на зарядному пристрої не світиться [мал. Т2]	Неправильно підключені зарядний пристрій або зарядний кабель.	→ Правильно підключіть зарядний пристрій і зарядний кабель.
Контрольна лампа зарядки  на зарядному пристрої блимає червоним кольором [мал. Т2]	Температура акумуляторної батареї поза допустимим діапазоном.	→ Використовуйте акумуляторну батарею тільки за температури навколишнього середовища між -10 °C та 40 °C.



ВКАЗІВКА: в разі інших несправностей зверніться, будь ласка, в сервісний центр GARDENA. Ремонтні роботи повинні виконуватися тільки сервісними центрами GARDENA, а також спеціалізованими фірмами, що сертифіковані компанією GARDENA.

7. ТЕХНІЧНІ ДАНІ

Акумуляторний садовий секатор	Одиниця вимірювання	Значення (Арт. 9837)	Значення (Арт. 9838)
Кількість ходів	1/хв.	2400	2400
Довжина ріжучого пристрою	см	50	60
Розкриття ріжучого пристрою	мм	20	20
Вага (без акумулятора)	кг	2,6	2,7
Рівень звукового тиску L_{pA} ¹⁾ Можлива похибка k_{pA}	дБ (А)	85 3	87 3
Рівень звукової потужності L_{WA} ²⁾ : вимірний / гарантований Можлива похибка k_{WA}	дБ (А)	92 / 95 1,87	94 / 95 0,85
Рівень вібрації рук a_{vhw} ¹⁾ Можлива похибка k_a	м/с ²	1,6 1,5	2,0 1,5

Метод вимірювань згідно з: ¹⁾ EN 60745-2-15 ²⁾ RL 2000/14/EC



ВКАЗІВКА: вказане емісійне значення вібрації було виміряно відповідно до стандартного методу випробувань і може бути використано при порівнянні електроінструментів один з одним. Це значення може бути також використано для попередньої оцінки цього впливу. Емісійне значення вібрації може варіюватися під час дійсного використання електроінструменту.

Система акумуляторної батареї BLi-18	Одиниця вимірювання	Значення (Арт. 9839)
Напруга акумуляторної батареї	В (змін. струм)	18
Потужність акумуляторної батареї	А/год	2,6
Тривалість заряджання акумуляторної батареї 80% / 100% (приблизно)	год	3,5 / 5

Зарядний пристрій акумулятора 18 В	Одиниця вимірювання	Значення (Арт. 9825-00.630.00)
Сітьова напруга	В (змін. струм)	230
Частота мережі	Гц	50
Номінальна потужність	Вт	16
Напруга на виході	В (пост.струм)	18
Макс. струм на виході	мА	600

8. КОМПЛЕКТУЮЧІ

GARDENA змінна акумуляторна батарея BLi-18	Акумуляторна батарея для додаткового часу роботи або для заміни.	Арт. 9839
GARDENA Зарядний пристрій акумулятора 18 В	Для зарядки GARDENA акумулятора BLi-18.	Арт. 8833
GARDENA масло для догляду за деталями	Подовжує термін служби ріжучого пристрою та час роботи акумулятора.	Арт. 2366
GARDENA збірний мішок Cut&Collect ComfortCut/PowerCut	Простий і зручний збір зрізаного матеріалу.	Арт. 6002

9. СЕРВІС/ГАРАНТІЯ

Сервіс:

Для зв'язку дивіться, будь ласка, адресу на звороті.

Гарантія:

У випадку виконання гарантійних вимог із вас не стягуватиметься плата за надані послуги.

GARDENA Manufacturing GmbH надає на цей виріб дворічну гарантію (від дати придбання). Ця гарантія поширюється на всі суттєві дефекти виробу, які можна обґрунтовано вважати браком матеріалів або виробничим браком. Ця гарантія передбачає безкоштовну заміну несправного виробу на справний, або ж ремонт несправного виробу, надісланого нам користувачем. Ми зберігаємо за собою право вибору одного з цих варіантів. Ця послуга надається за таких умов:

- Виріб використовувався за призначенням і згідно з рекомендаціями, наведеними в інструкціях із експлуатації.

- Ані покупець, ані третя сторона не намагалися відремонтувати виріб.

Гарантія виробника не впливає на право на гарантії від дилера/продавця.

За виникнення проблем із цим виробом слід звернутися до сервісного відділу нашої компанії або надіслати несправний виріб разом із коротким описом проблеми до GARDENA Manufacturing GmbH, сплативши всі кошти за пересилання та дотримуючись усіх належних вимог щодо відправлення та пакування. Гарантійна вимога має супроводжуватися копією документа, що підтверджує факт придбання виробу.

Швидкозношувані деталі:

Ріжучий інструмент та ексцентриковий привід є швидкозношуваними деталями і, таким чином, гарантія на них не розповсюджується.

DE Produkthaftung

Wir weisen ausdrücklich darauf hin, dass wir in Übereinstimmung mit dem Produkthaftungsgesetz nicht für Schäden haften, die durch unsere Produkte entstehen, wenn diese unsachgemäß und nicht durch einen von uns autorisierten Servicepartner repariert wurden oder wenn keine Original GARDENA Teile oder von uns zugelassene Teile verwendet wurden.

EN Product liability

In accordance with the German Product Liability Act, we hereby expressly declare that we accept no liability for damage incurred from our products where said products have not been properly repaired by a GARDENA-approved service partner or where original GARDENA parts or parts authorised by GARDENA were not used.

FR Responsabilité

Conformément à la loi relative à la responsabilité du fait des produits défectueux, nous déclarons expressément par la présente que nous déclinons toute responsabilité pour les dommages résultant de nos produits, si lesdits produits n'ont pas été correctement réparés par un partenaire d'entretien agréé GARDENA ou si des pièces d'origine GARDENA ou des pièces agréées GARDENA n'ont pas été utilisées.

NL Productaansprakelijkheid

Conform de Duitse wet inzake productaansprakelijkheid verklaren wij hierbij uitdrukkelijk dat wij geen aansprakelijkheid aanvaarden voor schade ontstaan uit onze producten waarbij deze producten niet zijn gerepareerd door een GARDENA-erkende servicepartner of waarbij geen originele GARDENA-onderdelen of onderdelen die door GARDENA zijn goedgekeurd zijn gebruikt.

SV Produktsvar

I enlighet med tyska produktansvarslagar förklarar vi härmed uttryckligen att vi inte åtar oss något ansvar för skador som orsakas av våra produkter där produkterna inte har genomgått korrekt reparation från en GARDENA-godkänd servicepartner eller där originaldelar från GARDENA eller delar godkända av GARDENA inte använts.

DA Produktsvar

I overensstemmelse med den tyske produktansvarslov erklærer vi hermed udtrykkeligt, at vi ikke påtager os noget ansvar for skader på vores produkter, hvis de pågældende produkter ikke er blevet repareret korrekt af en GARDENA-godkendt servicepartner, eller hvor der ikke er brugt originale GARDENA-reservedele eller godkendte reservedele fra GARDENA.

FI Tuotevastuu

Saksan tuotevastuulain mukaisesti emme ole vastuussa laitteiden vaurioista, jos korjauksia ei ole tehnyt GARDENAn hyväksymä huoltoliike tai jos niiden syynä on muiden kuin alkuperäisten GARDENA-varaosien tai GARDENAn hyväksymien varaosien käyttö.

IT Responsabilità del prodotto

In conformità con la Legge tedesca sulla responsabilità del prodotto, con la presente dichiariamo espressamente che decliniamo qualsiasi responsabilità per danni causati dai nostri prodotti qualora non siano stati correttamente riparati presso un partner di assistenza approvato GARDENA o laddove non siano stati utilizzati ricambi originali o autorizzati GARDENA.

ES Responsabilidad sobre el producto

De acuerdo con la Ley de responsabilidad sobre productos alemana, por la presente declaramos expresamente que no aceptamos ningún tipo de responsabilidad por los daños ocasionados por nuestros productos si dichos productos no han sido reparados por un socio de mantenimiento aprobado por GARDENA o si no se han utilizado piezas originales GARDENA o piezas autorizadas por GARDENA.

PT Responsabilidade pelo produto

De acordo com a lei alemã de responsabilidade pelo produto, declaramos que não nos responsabilizamos por danos causados pelos nossos produtos, caso os tais produtos não tenham sido devidamente reparados por um parceiro de assistência GARDENA aprovado ou se não tiverem sido utilizadas peças GARDENA originais ou peças autorizadas pela GARDENA.

PL Odpowiedzialność za produkt

Zgodnie z niemiecką ustawą o odpowiedzialności za produkt, niniejszym wyraźnie oświadczamy, że nie ponosimy żadnej odpowiedzialności za szkody poniesione na skutek użytkowania naszych produktów, w przypadku gdy naprawa tych produktów nie była odpowiednio przeprowadzana przez zatwierdzonego przez firmę GARDENA partnera serwisowego lub nie stosowano oryginalnych części GARDENA albo części autoryzowanych przez tę firmę.

HU Termékszavatosság

A németországi termékszavatossági törvénnyel összhangban ezzel nyomatékosan kijelentjük, hogy nem vállalunk felelősséget a termékeinkben keletkezett olyan károkért, amelyek valamely GARDENA által jóváhagyott szervizpartner által nem megfelelően végzett javításból adódtak, vagy amely során nem eredeti GARDENA alkatrészeket vagy a GARDENA által jóváhagyott alkatrészeket használtak fel.

CS Odpovědnost za výrobek

V souladu s německým zákonem o odpovědnosti za výrobek tímto výslovně prohlašujeme, že nepřijímáme žádnou odpovědnost za poškození vzniklá na našich výrobcích, kdy zmíněné výrobky nebyly řádně opraveny schváleným servisním partnerem GARDENA nebo kdy nebyly použity originální náhradní díly GARDENA nebo náhradní díly autorizované společností GARDENA.

SK Zodpovednosť za produkt

V súlade s nemeckými právnymi predpismi upravujúcimi zodpovednosť za výrobok týmto výslovne prehlasujeme, že nenesieme žiadnu zodpovednosť za škody spôsobené našimi výrobkami, v prípade ktorých neboli náležité opravy vykonané servisným partnerom schváleným spoločnosťou GARDENA alebo neboli použité diely spoločnosti GARDENA alebo diely schválené spoločnosťou GARDENA.

EL Ευθύνη προϊόντος

Σύμφωνα με τον γερμανικό νόμο περί Ευθύνης για τα Προϊόντα, με το παρόν δηλώνουμε ρητώς ότι δεν αποδεχόμαστε καμία ευθύνη για τυχόν ζημιές που προκύπτουν από τα προϊόντα μας εάν αυτά δεν έχουν επισκευαστεί σωστά από κάποιον συγκεκριμένο συνεργάτη επισκευών της GARDENA ή εάν δεν έχουν χρησιμοποιηθεί αυθεντικά εξαρτήματα GARDENA ή εξαρτήματα εγκεκριμένα από την GARDENA.

SL Odgovornost proizvajalca

V skladu z nemškimi zakoni o odgovornosti za izdelke, izrecno izjavljajo, da ne sprejemamo nobene odgovornosti za škodo, ki jo povzročijo naši izdelki, če teh niso ustrezno popravili GARDENINI odobreni servisni partnerji ali pri tem niso bili uporabljeni originalni GARDENINI nadomestni deli ali GARDENINIMI homologiranimi nadomestnimi deli.

HR Pouzdanost proizvoda

Sukladno njemačkom zakonu o pouzdanosti proizvoda, ovime izričito izjavljujemo kako ne prihvaćamo nikakvu odgovornost za oštećenja na našim proizvodima nastala uslijed neispravnog popravka od strane servisnog partnera kojeg odobrava GARDENA ili uslijed nekorištenja originalnih GARDENA dijelova ili dijelova koje odobrava GARDENA.

RO Răspunderea pentru produs

În conformitate cu Legea germană privind răspunderea pentru produs, declarăm în mod expres prin prezentul document că nu acceptăm nicio răspundere pentru defecțiunile suferite de produsele noastre atunci când acestea nu au fost reparate în mod corect de un atelier de service partener, aprobat de GARDENA, sau când nu au fost utilizate piese GARDENA originale sau piese autorizate de GARDENA.

BG Отговорност за вреди, причинени от стоки

Съгласно германския Закон за отговорността за вреди, причинени от стоки, с настоящото изрично декларираме, че не носим отговорност за щети, причинени от нашите продукти, ако те не са били правилно ремонтирани от одобрен от GARDENA сервиз или ако не са използвани оригинални части на GARDENA или части, одобрени от GARDENA.

ET Tootevastutus

Vastavalt Saksamaa tootevastutusseadusele deklareerime kaesolevaga selgesõnaliselt, et me ei kannu mingisugust vastutust meie toodetest tingitud kahjude eest, kui need tooted ei ole korrektselt parandatud GARDENA heakskiidetud hoolduspartneri poolt või kui parandamisel ei ole kasutatud GARDENA originaalosi või GARDENA volitatud osi.

LT Gaminio patikimumas

Mes aiškiai pareiškiame, kad, atsižvelgiant į Vokietijos gaminių patikimumo įstatymą, neprisiimame atsakomybės dėl bet kokios žalos, patirtos dėl mūsų gaminių, jeigu jie buvo netinkamai taisomi arba jų dalys buvo pakeistos neoriginaliomis GARDENA dalimis ar nepatvirtintomis dalimis, arba jeigu remonto darbai buvo atliekami ne GARDENA techninės priežiūros centro specialistų.

LV Atbildība par produkcijas kvalitāti

Saskaņā ar Vācijas likumu par atbildību par produkcijas kvalitāti ar šo mēs paziņojam, ka neuzņemamies atbildību par bojājumiem, kas radušies, lietojot mūsu izstrādājumus, kuru remontu nav veicis uzņēmuma GARDENA apstiprināts apkopes partneris vai kuru remontam netika izmantotas oriģinālās GARDENA detaļas vai detaļas, kuru lietošanu apstiprinājis uzņēmums GARDENA.

<p>DE EU-Konformitätserklärung</p> <p>Der Unterzeichner, Husqvarna AB, 561 82 Huskvarna, Schweden, bescheinigt hiermit, dass die nachstehend aufgeführten Geräte bei Verlassen des Werks die harmonisierten EU-Leitlinien, EU-Normen für Sicherheit und besondere Normen erfüllen. Dieses Zertifikat verliert seine Gültigkeit, wenn die Geräte ohne unsere Genehmigung verändert werden.</p>	<p>HU EK megfeleléségi nyilatkozat</p> <p>Alulírott Husqvarna AB, 561 82 Huskvarna, Svédország ezzel tanúsítja, hogy az alábbiakban leírt egységek a gyár elhagyásakor megfeleltek a harmonizált uniós előírásoknak és biztonsági és termékspecifikus szabványoknak. Ez a tanúsítvány érvényes veszt, ha az egységeket jóváhagyásunk nélkül átalakítják.</p>
<p>EN EC Declaration of Conformity</p> <p>The undersigned, Husqvarna AB, 561 82 Huskvarna, Sweden, hereby certifies that, when leaving our factory, the units indicated below are in accordance with the harmonised EU guidelines, EU standards of safety and product specific standards. This certificate becomes void if the units are modified without our approval.</p>	<p>CS Prohlášení o shodě ES</p> <p>Niže uvedená společnost Husqvarna AB, 561 82 Huskvarna, Švédsko, tímto potvrzuje, že při opuštění naší továrny jsou jednotky uvedené níže v souladu s harmonizačnými pokyny EU, standardy EU ohledně bezpečnosti a specifickými produktovými standardy. Tento certifikát pozbyvá platnosti, pokud dojde k úpravě jednotek bez našeho schválení.</p>
<p>FR Déclaration de conformité CE</p> <p>Le constructeur, soussigné : Husqvarna AB, 561 82 Huskvarna, Suède, déclare qu'à la sortie de ses usines le matériel neuf désigné ci-dessous était conforme aux prescriptions des directives européennes énoncées ciaprès et conforme aux règles de sécurité et autres règles qui lui sont applicables dans le cadre de l'Union européenne. Toute modification apportée à cet appareil sans notre accord annule la validité de ce certificat.</p>	<p>SK EÚ vyhlásenie o zhode</p> <p>Dolu podpísaná spoločnosť Husqvarna AB, 561 82 Huskvarna, Švédsko týmto osvedčuje, že nižšie uvedené jednotky boli v súlade s harmonizačnými usmerneniami EÚ, normami EÚ v oblasti bezpečnosti a špecifickými normami týkajúcimi sa produktu v čase opustenia výrobného závodu. Toto osvedčenie stráca platnosť, ak boli jednotky zmenené bez nášho súhlasu.</p>
<p>NL EG-conformiteitsverklaring</p> <p>De ondergetekende, Husqvarna AB, 561 82 Huskvarna, Zweden, verklaart hierbij dat de producten die hieronder staan vermeld, wanneer ze onze fabriek verlaten, in overeenstemming zijn met de geharmoniseerde Europese richtlijnen, EU-normen voor veiligheid en productspecifieke normen. Dit certificaat vervalt als de producten worden aangepast zonder onze toestemming.</p>	<p>EL Δήλωση Συμμόρφωσης EK</p> <p>Η υπογεγραμμένη εταιρεία, Husqvarna AB, 561 82 Huskvarna, Σουηδία, πιστοποιεί ότι, κατά την έξοδο από το εργοστάσιο, οι μονάδες που αναφέρονται κατωτέρω συμμορφώνονται με τις εναρμονισμένες οδηγίες ΕΕ, τα πρότυπα ασφαλείας της ΕΕ και τα συγκεκριμένα πρότυπα προϊόντος. Αυτό το πιστοποιητικό καθίσταται άκυρο εάν οι μονάδες έχουν τροποποιηθεί χωρίς την έγκρισή μας.</p>
<p>SV EG-försäkran om överensstämmelse</p> <p>Undertecknad firma Husqvarna AB, 561 82 Huskvarna, Sverige, intygar härmed att nedan nämnda produkter, när de lämnar vår fabrik, överensstämmer med EU:s riktlinjer, EU:s säkerhetsstandarder och produktspecifika standarder. Detta intygg skall ogiltigförklaras om produkten ändras utan vårt godkännande.</p>	<p>SL Izjava ES o skladnosti</p> <p>Spodaj podpisana, Husqvarna AB, 561 82 Huskvarna, Švedska, s to izjavo potrjuje, da je bila spodaj navedena enota ob izhodu iz tovarne skladna z usklajalnimi smernicami EU, standardi EU za varnost in standardi, specifičnimi za izdelek. Izjava postane neveljavna v primeru neodobrene spremembe enote.</p>
<p>DA EU-øverensstemmelseserklæring</p> <p>Undertegnede, Husqvarna AB, 561 82 Huskvarna, Sverige erklærer hermed, at nedenfor anførte enheder er i overensstemmelse med de harmoniserede EU-retningslinjer, EU-standarder for sikkerhed og produktspecifikke standarder, når de forlader fabrikken. Denne erklæring ugyldiggøres, hvis enhederne ændres uden vores godkendelse.</p>	<p>HR Izjava o uskladenosti EZ</p> <p>Niže potpisana Husqvarna AB, 561 82 Huskvarna, Švedska, ovimе potvrđuje kako su u nastavku navedene jedinice prilikom napuštanja tvornice bile u skladu s uskladenim smjernicama EU, EU sigurnosnim standardima i standardima specifičnima za proizvod. Ova certifikacija poništava se ako se jedinice izmjenjuju bez odobrenja.</p>
<p>FI EY-vaatimustenmukaisuusvakuutus</p> <p>Husqvarna AB, 561 82 Huskvarna, Ruotsi, vakuuttaa täten, että alla mainitut laitteen ovat tehtaalta lähtiesään yhdenmukaistetuihin EU-säännösten, EU:n turva-standardien ja tuotekohtaisten standardien mukaisia. Tämä vakuutus mitätöityy, jos laitteita muokataan ilman hyväksyntäämme.</p>	<p>RO Declarație de conformitate CE</p> <p>Subscrisa, Husqvarna AB, 561 82 Huskvarna, Suedia, certifică prin prezenta că, la momentul ieșirii din fabrica noastră, unitățile indicate mai jos sunt în conformitate cu directivele UE armonizate, cu standardele UE de siguranță și cu standardele specifice ale produsului. Prezentul certificat devine nul dacă unitățile sunt modificate fără aprobarea noastră.</p>
<p>IT Dichiarazione di conformità CE</p> <p>La sottoscritta Husqvarna AB, 561 82 Huskvarna, Svezia, certifica che il prodotto qui di seguito indicato, nei modelli da noi commercializzati, è conforme alle direttive armonizzate UE nonché agli standard di sicurezza UE e agli standard specifici di prodotto. Qualunque modifica apportata al prodotto senza nostra specifica autorizzazione invalida la presente dichiarazione.</p>	<p>BG Декларация за съответствие на ЕО</p> <p>С настоящото долуподписаната, Husqvarna AB, 561 82 Huskvarna, Швеция, удостоверява, че при напускане на фабриката модулите, посочени по-долу, са в съответствие с хармонизираните директиви на ЕС, стандартите на ЕС за безопасност и специфичните за продукта стандарти. Този сертификат става невалиден, ако модулите са променени без нашето одобрение.</p>
<p>ES Declaración de conformidad CE</p> <p>El abajo firmante, Husqvarna AB, 561 82 Huskvarna, Suecia, certifica por la presente que, cuando salen de la fábrica, las unidades indicadas a continuación cumplen las normas de armonización de la UE, las normas de la UE sobre seguridad y las normas específicas del producto. Este certificado quedará sin efecto si se modifican las unidades sin nuestra autorización.</p>	<p>ET EÜ vastavusdeklaratsioon</p> <p>Allkirjutatu Husqvarna AB, 561 82 Huskvarna, Rootsi, kinnitab käesolevaga, et tehased väljulehit vastavad alpool nimetatud seadmed harmoneeritud EL-i suunistele, EL-i ohutusstandarditele ja tootele eriomastele standarditele. See vastavuskinnitus kaotab kehtivuse, kui seadet muudetakse ilma meie heakskiuduta.</p>
<p>PT Declaração de conformidade CE</p> <p>O abaixo assinado, Husqvarna AB, 561 82 Huskvarna, Suécia, certifica por este meio que, ao sair da nossa fábrica, as unidades indicadas acima estão em conformidade com as diretrizes uniformizadas da UE, os padrões de segurança da UE e os padrões específicos do produto. Este certificado deixa de ser válido se as unidades forem modificadas sem a nossa aprovação.</p>	<p>LT EB atitikties deklaracija</p> <p>Husqvarna AB, 561 82 Huskvarna, Sweden, garantuoja, kad iš gamyklos siunčiami toliau nurodyti įrenginiai atitinka suderintus EB reikalavimus, EB saugos ir konkretaus gaminio standartus. Pakeltus gaminį be mūsų patvirtinimo, nutraukiamas šio sertifikato galiojimas.</p>
<p>PL Deklaracja zgodności WE</p> <p>Niżej podpisany przedstawiciel firmy Husqvarna AB, 561 82 Huskvarna, Szwecja, niniejszym oświadcza, że podane poniżej wyroby opuszczonej fabrykę są zgodne ze zharmonizowanymi normami UE oraz z obowiązującymi w UE przepisami bezpieczeństwa i normami dotyczącymi danego produktu. Modyfikacja wyrobów bez naszej zgody powoduje unieważnienie niniejszego certyfikatu.</p>	<p>LV EK atbilstības deklarācija</p> <p>Uzņēmums Husqvarna AB, 561 82 Huskvarna, Zviedrija, ir parakstu apliecinā, ka tālāk minētās vienības, pametot rūpniec, atbilst saskatotajām ES vadlīnijām, ES drošības standartiem un izstrādājuma specifiskajiem standartiem. Šis sertifikāts tiek anulēts, ja šīs vienības tiek modificētas bez mūsu apstiprinājuma.</p>

Produktbezeichnung: Description of the product: Désignation de produit : Productbenaming: Produktbeteckning: Produktbetegnelse: Tuotenimike: Nome del prodotto: Designación del producto: Designação do produto: Opis produktu: A termék megnevezése: Označení produktu: Označenie výrobku: Ονομασία προϊόντος: Ime izdelka: Naziv proizvođa: Denumire produs: Описание на продукта: Toote nimetus: Gaminio pavadinimas: Izstrādājuma nosaukums:	Akku-Heckenschere Battery Hedge Trimmer Taille-haies à batterie Accu-heggenschaar Accu-häcksax Hækkeklipper med genopladelig accu Akkukäyttöinen pensasleikkuri Tagliasiepi a batteria Recortasetos con Accu Corta sebes a bateria Akumulátoros növényőrő Akumulátorové nůžky na živý plot Akumulátorové nožnice na živý plot Μπορνουροποιόλοβο μπαταρίας Akumulatorske škarje za živo mejo Baterijske škare za živicu Trimmer de gard viu cu baterie Акумуляторна ножница за жив плет Акуга хөклийкүр Akumulátorinis gyvatvorių žirkėlis Ar akumulatoru darbināmas dzīvzoga šķēres	Schall-Leistungspegel: Noise level: Niveau sonore : Geluidsniveau: Ljudnivå: Støjniveau: Äänitaso: Livello acustico: Nivel de ruido: Nivel de ruido: Poziom hałas: Zajszint: Hladina hluku: Hladiny hluku: Επίπεδο θορύβου: Ravn zvočne moči: Razina buke: Nivel de zgomot: Ниво на шум: Müratase: Triukšmo lygis: Trokšņa līmenis :	gemessen / garantiert measured / guaranteed mesuré / garanti gemeten / gegarandeerd uppmätt / garanterad målt / garanteret mitattu / taattu misurato / garantito medido / garantizado medido / garantido zmierzony / gwarantowany mért / garantált naměřená / zaručená namerane / zaručeno μετρημένο / εγγυημένο izmerjena / zagotovljena mjerena / zajamčena mäsuralat / garantat измерено / гарантирано mõõdetud / garanteeritud išmatuotas / garantuojamas mēritais / garantētais
---	--	---	---

Produkttyp: Product type: Type de produit : Producttype: Produkttyp: Produkttype: Tuotetyyppi: Tipo di prodotto: Tipo del producto: Tipo de produto: Typ produktu: Terméktípus: Typ produktu: Typ výrobku: Τύπος προϊόντος: Tip izdelka: Tip proizvoda: Tip produs: Тип на продукта: Toote tüüp: Gaminio tipas: Izstrādājuma tips:	Artikelnummer: Article number: Référence : Artikelnummer: Artikelnummer: Artikelnummer: Numero articolo: Número de artículo: Número de referência:	Numer katalogowy: Cikkszám: Číslo materiálu: Číslo výrobku: Αριθμός προϊόντος: Številka artikla: Broj artikla: Cod articol: Артикулен номер: Artikli number: Gaminio numeris: Preces numurs:	Art. 9837 Art. 9838	92 dB(A) / 95 dB(A) 94 dB(A) / 95 dB(A)
---	--	---	--------------------------------------	--

EU-Richtlinien: EC-Directives: Directives UE : EU-richtlijnen: EU-riktlinjer: EU-direktiver: EU-direktivi: Direttive UE: Directivas de la UE: Diretivas UE: Dyrektywy UE: EU-irányelvek: Směrnice EU: Smernice EU: Οδηγίες EE: EU-direktive:	Direktive EU: Directivele EU: EC-Директиви: EL-1 direktiivid: ES direktivos: ES direktivas: 2000/14/EC 2006/42/EC 2011/65/EC 2014/30/EC Ladegerät/Charger: 2014/35/EC	CE-Kennzeichnung: Year of CE marking: Année d'apposition du marquage CE : Installatiejaar van de CE-aanduiding: Märkningsår: CE-märkin kiinnitysvoiosi: Anno di applicazione della certificazione CE: Colocación del distintivo CE: Ano de marcação pela CE: Rok nadania oznakowania CE: CE-jelzés elhelyezésének éve: Rok umístění značky CE: Rok udelenia značky CE: Έτος οήματος CE: Leto namestitve CE-oznake:	2017
---	--	--	-------------

Harmonisierte EN-Normen / Harmonised EN: EN 60745-1 EN 60745-2-15 EN ISO 12100	Akku/Battery: IEC 62133 Ladegerät/Charger: IEC 60335-1 IEC 60335-2-29	Ulm, den 01.09.2017 Ulm, 01.09.2017 Fait à Ulm, le 01.09.2017 Ulm, 01-09-2017 Ulm, 2017.09.01. Ulm, 01.09.2017 Ulmissa, 01.09.2017 Ulm, 01.09.2017 Ulm, 01.09.2017 Ulm, 01.09.2017 Ulm, 01.09.2017 Ulm, dnia 01.09.2017 Ulm, 01.09.2017 Ulm, 01.09.2017 Ulm, 01.09.2017 Ulm, 01.09.2017 Ulm, 01.09.2017 Ulm, 01.09.2017 Ulm, 01.09.2017 Ulm, 01.09.2017 Ulm, 01.09.2017 Ulm, 01.09.2017	Der Bevollmächtigte Authorised representative Le mandataire De gevolmachtigde Auktoriserad representant Autoriseret repræsentant Valtuutettu edustaja Persona delegata La persona autorizada O reprezentante Pelnomocnik Meghatalmazott Zplnomocnenc Splnomocneny O εξουσιοδοτημένος Pooblaščenec Ovlaštena osoba Conducerea tehnică Упълномощен Volitatud esindaja Igalotasis atstovas Pilnvarotā persona
---	--	--	---

Hinterlegte Dokumentation: GARDENA Technische Dokumentation, M. Kugler 89079 Ulm Deposited Documentation: GARDENA Technical Documentation, M. Kugler 89079 Ulm Documentation déposée: Documentation technique GARDENA, M. Kugler 89079 Ulm	Konformitätsbewertungsverfahren: Nach 2000/14/ EG Art. 14 Anhang V Conformity Assessment Procedure: according to 2000/14/EC Art.14 Annex V Procédure d'évaluation de la conformité : Selon 2000/14/CE art. 14 Annexe V	Reinhard Pompe Reinhard Pompe Vice President
--	--	---

Deutschland / Germany

GARDENA
Manufacturing GmbH
Central Service
Hans-Lorenser-Straße 40
D-89079 Ulm
Produktfragen:
(+49) 731 490-123
Reparaturen:
(+49) 731 490-290
service@gardena.com

Albania

COBALT Sh.p.k.
Rr. Siri Kodra
1000 Tirana

Argentina

Husqvarna Argentina S.A.
Av.del Libertador 5954 –
Piso 11 – Torre B
(C1428ARP) Buenos Aires
Phone: (+54) 11 5194 5000
info.gardena@
ar.husqvarna.com

Armenia

Garden Land Ltd.
61 Tigran Mets
0005 Yerevan

Australia

Husqvarna Australia Pty. Ltd.
Locked Bag 5
Central Coast BC
NSW 2252
Phone: (+61) (0) 2 4352 7400
customer.service@
husqvarna.com.au

Austria / Österreich

Husqvarna Austria GmbH
Industriezeile 36
4010 Linz
Tel.: (+43) 732 7701 01-485
service.gardena@
husqvarnagroup.com

Azerbaijan

Firm Progress
a. Aliyev Str. 26A
1052 Bakı

Belgium

Husqvarna België nv/sa
Gardena Division
Rue Egide Van Opheem 111
1180 Uccle / Ukkel
Tel.: (+32) 2 720 92 12
info@gardena.be

Bosnia / Herzegovina

SILK TRADE d.o.o.
Industrijska zona Bukva bb
74260 Tešanj

Brazil

Husqvarna do Brasil Ltda
Av. Francisco Matarazzo,
1400 – 19º andar
São Paulo – SP
CEP: 05001-903
Tel: 0800-112252
marketing.br.husqvarna@
husqvarna.com.br

Bulgaria

AGROLAND България АД
бул. 8 Декември, №13
Офис 5

1700 Студентски град
София
Тел.: (+359) 2466 69 10
info@agroland.eu

Canada / USA

GARDENA Canada Ltd.
100 Summerlea Road
Brampton, Ontario L6T 4X3
Phone: (+1) 905 792 93 30
info@gardenacanada.com

Chile

Maquinarias Agroforestales
Ltda. (Maga Ltda.)
Santiago, Chile
Avda. Chilterton
8355 comuna Las Condes
Phone: (+56) 2 202 4417
Dalton@мага.cl
Zipcode: 7560330

China

Husqvarna (Shanghai)
Management Co., Ltd.
康世华 (上海) 管理有限公司
3F, Bemt Square B
No.207, Song Hong Rd.,
Chang Ning District,
Shanghai, PRC, 200335
上海市长宁区沁虹路207号明
基广场B座3楼, 邮编: 200335

Colombia

Husqvarna Colombia S.A.
Calle 18 No. 68 D-31, zona
Industrial de Montevideo
Bogotá, Cundinamarca
Tel. 571 2922700 ext. 105
jairo.salazar@
husqvarna.com.co

Costa Rica

Compania Exim
Euroiberoamericana S.A.
Los Colegios, Moravia,
200 metros al Sur del Colegio
Saint Francis – San José
Phone: (+506) 297 68 83
exim_euro@racsa.co.cr

Croatia

SILK ADRIA d.o.o.
Josipa Lončara 3
10090 Zagreb
Phone: (+385) 1 3794 580
silk.adria@zg.t-com.hr

Cyprus

Med Marketing
17 Digeni Akrita Ave
P.O. Box 27017
1641 Nicosia

Czech Republic

Husqvarna Česko s.r.o.
Türkova 2319/5b
149 00 Praha 4 – Chodov
Bezplatná infolinka:
800 100 425
servis@cz.husqvarna.com

Denmark

GARDENA DANMARK
Lejrvvej 19, st.
3500 Værløse
Tlf.: (+45) 70264770
husqvarna@husqvarna.dk
www.gardena.com/dk

Dominican Republic

BOSQUESA, S.R.L.
Carretera Santiago Licey
Km. 5 ½
Esquina Copal II,
Santiago
Dominican Republic
Phone: (+809) 736-0333
joserbosquesa@claro.net.do

Ecuador

Husqvarna Ecuador S.A.
Arujos E1-181 y 10 de
Agosto Quito, Pichincha
Tel: (+593) 22800739
francisco.jacom@
husqvarna.com.ec

Estonia

Husqvarna Eesti OÜ
Gardena Division
Valdeku 132
Tallinn
info@gardena.ee

Finland

Oy Husqvarna Ab
Gardena Division
Lautatarhankatu 8 B / PL 3
00581 HELSINKI
info@gardena.fi

France

Husqvarna France
9/11 Allée des pierres mayettes
92635 Gennevilliers Cedex
France
http://www.gardena.com/fr
N° AZUR: 0 810 00 78 23
(Prix d'un appel local)

Georgia

ALD Group
Belashvili 8
1159 Tbilisi

Great Britain

Husqvarna UK Ltd
Preston Road
Aycliffe Industrial Park
Newton Aycliffe
County Durham
DL5 6UP
info.gardena@
husqvarna.co.uk

ГРЕЦΙΑ

ΠΡΕΣΒΕ
ΠΕΠΑΔΟΠΟΥΛΟΣ ΑΕΒΕ
Λεωφ. Αθηνών 92
Αθήνα
Τ.Κ. 104 2
Ελλάδα
Τηλ. (+30) 210 5193 100
info@papadopoulos.com.gr

Hungary

Husqvarna Magyarország Kft.
Ezred u. 1-3
1044 Budapest
Telefon: (+36) 1 251-4161
vevoszolgalat.husqvarna@
husqvarna.hu

Iceland

Ó. Johnson & Kaaber
Tunguhsali 1
110 Reykjavík
ojj@ojk.is

Ireland

Husqvarna UK Ltd
Preston Road
Aycliffe Industrial Park
Newton Aycliffe
County Durham
DL5 6UP
info.gardena@
husqvarna.co.uk

Italy

Husqvarna Italia S.p.A.
Via Santa Vecchia 15
23868 VALMADRERA (LC)
Phone: (+39) 0341.203.111
assistenza.italia@
it.husqvarna.com

JAPAN

KAKUICHI Co. Ltd.
Sumitomo Realty &
Development Kojimachi
BLDG., 8F
5-1 Nibanncyo
Chiyoda-ku
Tokyo 102-0084
Phone: (+81) 33 264 4721
m_ishihara@kaku-ichi.co.jp

Kazakhstan

LAMED Ltd.
155/1, Tazhibayevoy Str.
050060 Almaty
Uli Schmidt
Abayavenue 3B
110 005 Kostanay

Korea

Kyung Jin Trading CO., LTD.
107-4, SunDuk Bld.,
YangJae-dong,
Seoch-gu,
Seoul, (zipcode: 137-891)
Phone: (+82) (0)2 574-6300

Kyrgyzstan

Alye Maki
av. Moladaya Guardir J 3
720014
Bishkek

Latvia

Husqvarna Latvija SIA
Gardena Division
Ulbrokas 19A
LV-1021 Riga
info@gardena.lv

Lithuania

UAB Husqvarna Lietuva
Gardena Division
Atėities pl. 77C
LT-52104 Kaunas
info@gardena.lt

Luxembourg

Magasins Jules Neuberg
33 rue Jacques Stas
Luxembourg-Gasperich 2549
Case Postale No. 12
Luxembourg 2010
Phone: (+352) 40 14 01
api@neuberg.lu

Mexico

AFOSA
Av. Lopez Mateos Sur # 5019
Col. La Calma 45070
Zapopan, Jalisco
Mexico
Phone: (+52) 33 3818-3434
icornejo@afosa.com.mx

Moldova

Convel S.R.L.
290 A Muncesti Str.
2002 Chisinau

Netherlands

Husqvarna Nederland B.V.
GARDENA Division
Postbus 50131
1305 AC ALMERE
Phone: (+31) 36 521 00 10
info@gardena.nl

Neth. Antilles

Jonka Enterprises N.V.
St. Rosa Weg 196
P.O. Box 8200
Curaçao
Phone: (+599) 9 767 66 55
pgm@jonka.com

New Zealand

Husqvarna New Zealand Ltd.
PO Box 76-437
Manukau City 2241
Phone: (+64) (0) 9 9202410
support.nz@husqvarna.co.nz

Norway
Husqvarna Norge AS
Gardena Division
Trøskensveien 36
1708 Sarpsborg
Tel: 69 10 47 00
www.gardena.no

Peru

Husqvarna Perú S.A.
Jr. Ramón Cárcamo 710
Lima 1
Tel: (+51) 1 3320400 ext. 416
juan.remuzgo@
husqvarna.com

Poland

Husqvarna
Poland Spółka z o.o.,
ul. Wysockiego 15 b
03-371 Warszawa
Phone: (+48) 22 330 96 00
gardena@husqvarna.com.pl

Portugal

Husqvarna Portugal, SA
Lagoa – Albarraque
2635 – 595 Rio de Mouro
Tel.: (+351) 21 922 85 30
Fax: (+351) 21 922 85 36
info@gardena.pt

Romania

Madex International Srl
Sosseua Odaii 117-123,
RO 013603 Bucuresti, S 1
Phone: (+40) 21 352.76.03
madex@mes.ro

Russia / Россия

ООО „Хускварна“
141400, Московская обл.,
г. Химки,
улица Ленинградская,
владение 39, стр.6.
Бизнес Центр
„Химки Бизнес Парк“,
помещение 0B02.04
http://www.gardena.ru

Serbia

Domet d.o.o.
Autoput za Novi Sad bb
11273 Belgrade
Phone: (+381) 118 488 88 12
miroslav.jejina@domet.rs

Singapore

Hy-Ray PRIVATE LIMITED
40 Jalan Pemimpin
#02-09 Tat Ann Building
Singapore 877185
Phone: (+65) 6253 2277
shying@hyray.com.sg

Slovak Republic

Husqvarna Cesko s.r.o.
Türkova 2319/5b
149 00 Praha 4 – Chodov
Bezplatná infolinka:
800 154 044
servis@sk.husqvarna.com

Slovenia

Husqvarna Austria GmbH
Industriezeile 36
4010 Linz
Tel.: (+43) 732 77 01 01-485
service.gardena@
husqvarnagroup.com

South Africa

Husqvarna
Husqvarna (Pty) Ltd
Postnet Suite 250
Private Bag X6,
Cascades, 3202
South Africa
Phone: (+27) 33 846 9700
info@gardena.co.za

Spain

Husqvarna España S.A.
Calle de Rivas n.º 10
28052 Madrid
Phone: (+34) 91 708 05 00
atencioncliente@gardena.es

Switzerland

Agrofix n.v.
Verlengde Hogestraat # 22
Binne
Phone: (+597) 472426
agrofix@sr.net
Pobox: 2006
Paramaribo
Suriname – South America

Sweden

Husqvarna AB
Gardena Division
S-561 82 Huskvarna
info@gardena.se

Switzerland / Schweiz

Husqvarna Schweiz AG
Consumer Products
Industriestrasse 10
5506 Mägenwil
Phone: (+41) (0) 62 887 37 90
info@gardena.ch

Turkey

Dost Baħçe Diş Ticaret
Müesseslik A.Ş
Yunus Mah. Adil Sok. No:3
İç Kapı No: 1 Kartal
34873 İstanbul
Phone: (+90) 216 38 93 939
info@doistbahce.com.tr

Ukraine / Україна

ТОВ „Хусварна Україна“
вул. Васильківська, 34,
офіс 204-г
03022, Київ
Тел. (+38) 044 498 39 02
info@gardena.ua

Uruguay

FELI SA
Entre Ríos 1083 CP 11800
Montevideo – Uruguay
Tel: (+598) 22 03 18 44
info@felisa.com.uy

Venezuela

Corporación Casa y Jardín C.A.
Av. Caroni, Edif. Trezmen, PB.
Colinas de Bello Monte,
1050 Caracas.
Tlf: (+58) 212 992 33 22
info@casayjardin.net.ve

9837-20.960.01/0917
© GARDENA
Manufacturing GmbH
D-89070 Ulm
http://www.gardena.com